

Whirlpool

SENSING THE DIFFERENCE



МОДЕЛЬНЫЙ РЯД 2019

ВСТРАИВАЕМАЯ ТЕХНИКА

¹Шестое чувство

Идеальный баланс производительности, дизайна и интуитивно понятного управления

Более ста лет компания Whirlpool занимается исследованиями и разработками, призванными освободить покупателей от рутинных дел и позволить им заниматься тем, что действительно важно.

Мы создаем современные устройства с интуитивно понятным управлением, которые понимают потребности наших покупателей и адаптируются к ним, обеспечивая удобство использования. Мы максимально упростили задачи и взяли на себя ежедневные заботы по дому, чтобы наши покупатели всегда получали только лучшее.

Наши передовые технологии обеспечивают высокую производительность устройств и отличные результаты. Благодаря ультрасовременному дизайну техника Whirlpool впишется в интерьер любого дома.

Легкость в использовании и интуитивно понятное управление

Мы понимаем потребности покупателей и знаем, что их время бесценно. Мы посвятили более ста лет исследованиям, чтобы наши клиенты могли сосредоточиться на том, что действительно важно. Наша технология 6TH SENSE¹ интуитивно распознает задачу, настраивает режим работы и контролирует процесс, обеспечивая отличный результат без каких-либо усилий со стороны покупателей и формируя уникальный опыт. Благодаря этой технологии покупатель может оптимально выгодно использовать свое время.



Улучшенные эксплуатационные характеристики

Компания Whirlpool посвятила более ста лет разработке самых современных технологий, всегда предоставляя качественную продукцию. Наша интуитивная технология 6TH SENSE¹ гарантирует исключительный потребительский опыт тем, кто стремится достичь совершенства.



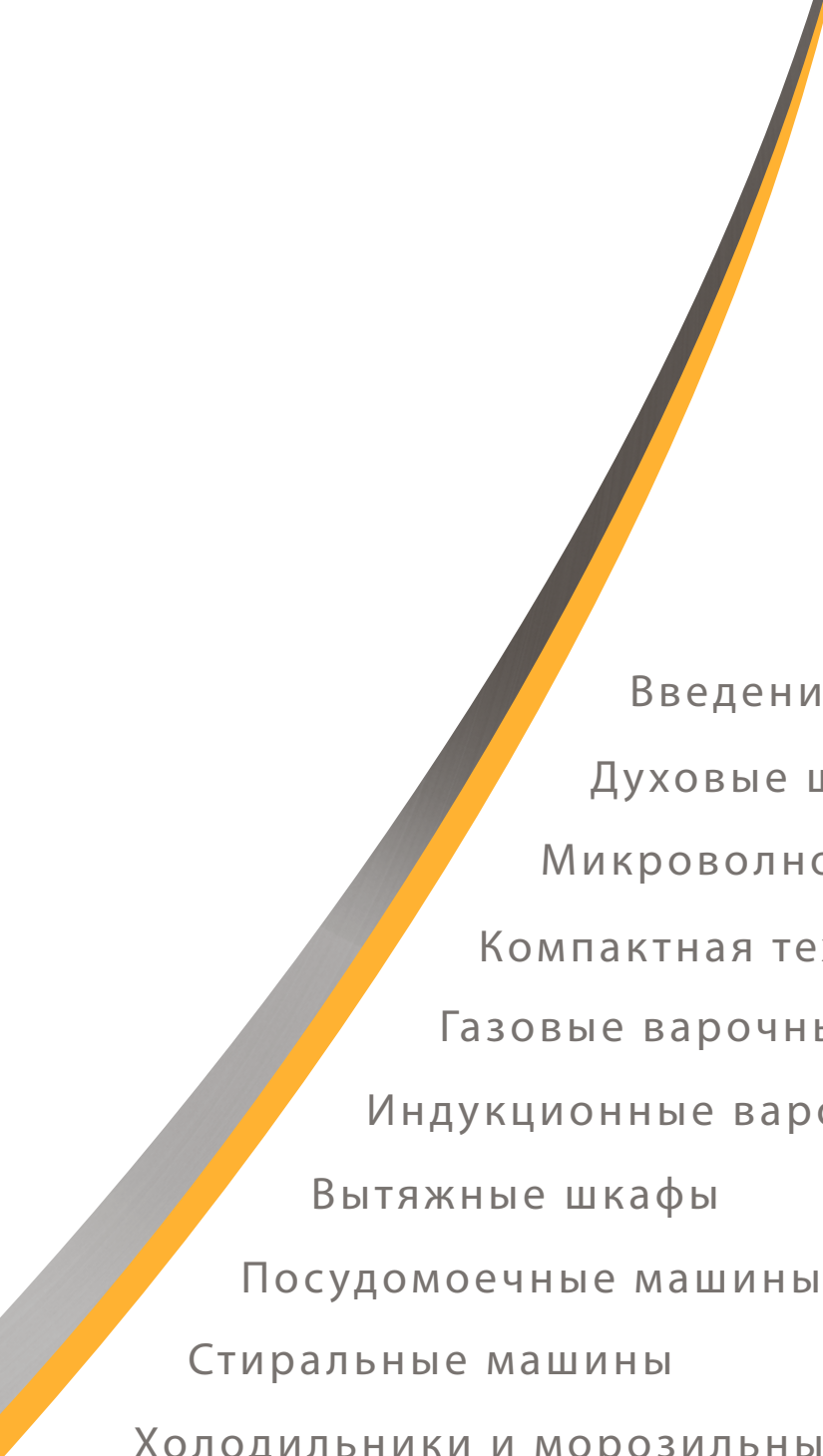
Ультрасовременный дизайн

Мы знаем, что покупатели Whirlpool ценят эстетику и стремятся оформить интерьер в едином гармоничном стиле. Мы знаем, что они предпочитают лаконичный, но в то же время привлекательный дизайн и элементы премиум-класса. Им нужен стиль, точно соответствующий художественной концепции интерьера. Вот почему при разработке дизайна каждого отдельно стоящего устройства мы продумываем даже мельчайшие детали.



¹Шестое чувство

СОДЕРЖАНИЕ



Введение	04
Духовые шкафы	18
Микроволновые печи	66
Компактная техника 45 см	92
Газовые варочные поверхности	110
Индукционные варочные поверхности	140
Вытяжные шкафы	176
Посудомоечные машины	202
Стиральные машины	232
Холодильники и морозильные камеры	242

ЭЛЕГАНТНЫЙ ДИЗАЙН

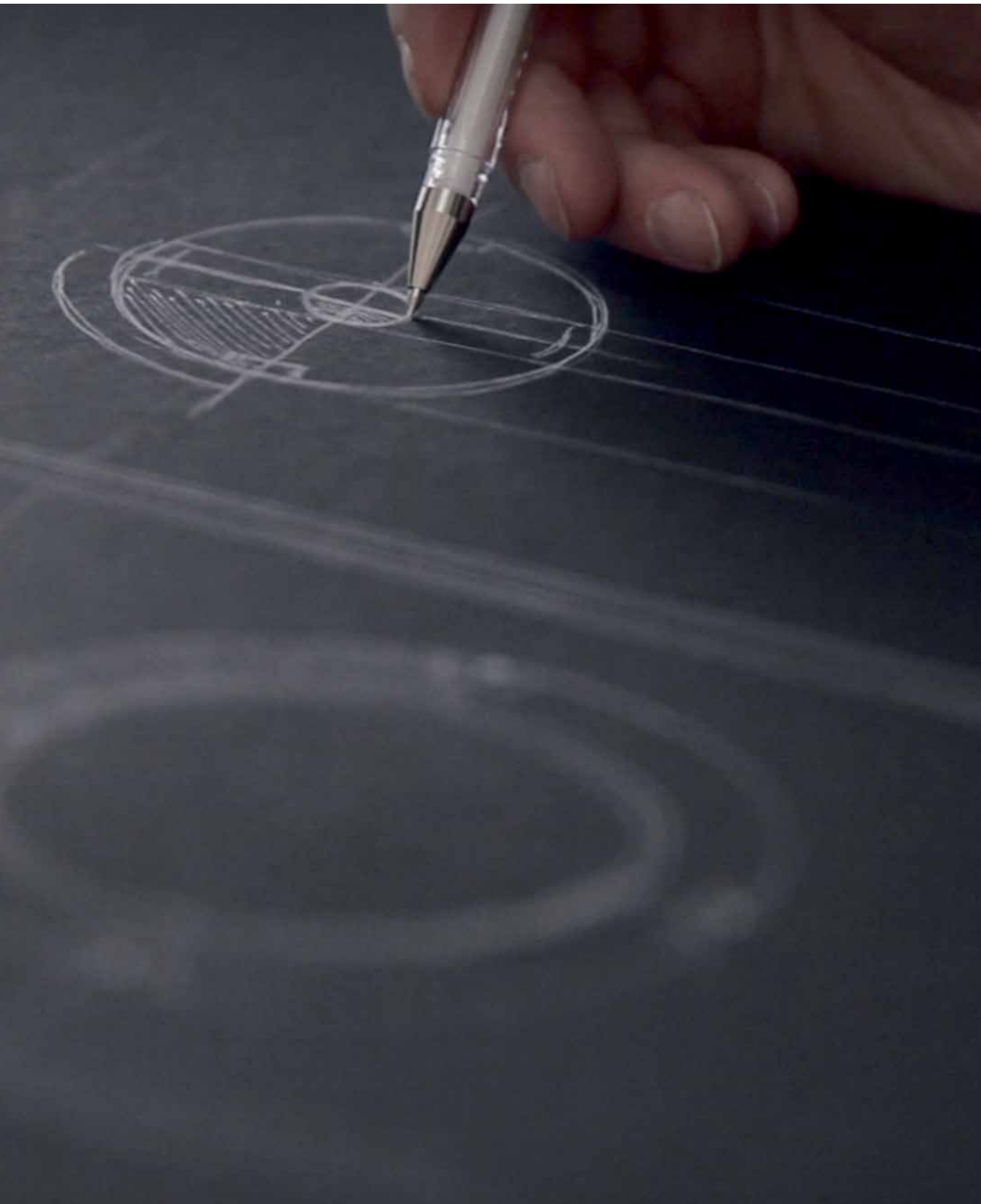
Новая эра встраиваемой техники


Новая коллекция встраиваемой техники Whirlpool позволяет сэкономить время и насладиться более интуитивным использованием. Инновационные технологии и улучшенные характеристики помогают устройствам определять потребности пользователей и адаптироваться к ним, максимально упрощая задачу и освобождая от лишних домашних хлопот. А благодаря элегантному дизайну и элементам в едином стиле устройства отлично вписываются в интерьер современного дома.

Чтобы наши покупатели радовались жизни!









Для тех,
кто стремится
к чему-то
большему

Whirlpool W Collection¹ - это сочетание высокого качества, современного дизайна и передовых технологий.

Наша техника создана для тех, кто стремится к совершенству.

Whirlpool W Collection¹ понимает все ваши потребности и учится у вас, пока вы занимаетесь своими делами.

Новое поколение встраиваемой техники, которая интуитивно поможет вам достигнуть совершенства.

Ультрасовременный дизайн

Во встраиваемой линейке W Collection¹ отлично сочетаются функции интуитивно понятного управления, передовые технологии Whirlpool и ультрасовременный дизайн. Вся линейка выполнена в едином стиле и предполагает простое и интуитивно понятное взаимодействие с покупателями.



Интуитивно понятное управление

Whirlpool знает, что ритм современной жизни достаточно напряженный. Поэтому мы создали линейку приборов, способных распознавать потребности пользователей и оказывать им помощь на каждом шагу. Техника Whirlpool учится и адаптируется в процессе использования и взаимодействия с вами. Она упрощает процесс готовки, предоставляя точную информацию в нужное время, запоминая ваши любимые программы и автоматически предлагая их, когда это необходимо.

Улучшенные эксплуатационные характеристики

Встраиваемая линейка W Collection¹ оснащена уникальной технологией 6TH SENSE² от Whirlpool, которая обеспечивает достижение высокого результата. Умные датчики 6TH SENSE² и функции интуитивно понятного управления думают за наших покупателей и выполняют задачи, которые раньше казались невозможными. Определяя потребности, они предоставляют качественно новый уровень работы, постоянно обеспечивая удобство использования и великолепные результаты. Эти новые технологии превращают работу с техникой в истинное удовольствие и пробуждают в наших пользователях стремление к совершенству.

Дизайн как произведение искусства

Whirlpool понимает важность высокого качества исполнения и тщательно продуманных деталей. Классический дизайн W Collection¹ дополнит интерьер любой кухни, а приборы, выполненные в едином стиле, придадут кухне привлекательный, яркий и гармоничный облик. Блестящие поверхности легко очищаются, так что отпечатки пальцев и пятна остались в прошлом. Каждая деталь, от хромированного логотипа платинового оттенка до тонированного стекла и четких металлических полос, призвана восхищать и приносить удовольствие от использования техники Whirlpool.







W11

Торжество

функциональности

и дизайна

Встраиваемая линейка W11 создана для изысканной и минималистичной кухни. Красивый блеск стекла дополняют строгие линии элегантной отделки. Устанавливаемая с линейной точностью встраиваемая техника выполнена в едином стиле, что позволяет покупателям создавать гармоничный интерьер. Инновационные датчики и функции упрощают работу со сложными программами и помогают пользователям на каждом этапе, обеспечивая отличный результат и удобство использования.



W9

Элегантность и интеллектуальные технологии

Встраиваемая линейка W9 сочетает в себе минималистичный дизайн и инновационные технологии. Блеск стекла и нержавеющей стали — авангардное решение для современной кухни. Все приборы оснащены интуитивно понятными и удобными функциями и прекрасно сочетаются между собой, создавая визуальную гармонию и эксклюзивный элегантный интерьер.





W7

Откройте для себя легендарную классику

W7 — это линейка современной встраиваемой техники из полированной стали и стекла с чистыми строгими линиями. Каждая деталь отлично подходит к лаконичным современным интерьерам. За стильной и гармоничной внешней формой стоят новейшие технологии, интуитивно понятные функции управления и интеллектуальные решения — источник идей и вдохновения.





Коллекция Absolute¹ Истинная красота и функциональность

Коллекция Absolute¹, обладающая футуристичным дизайном и функциональностью, создана для современной высокотехнологичной кухни. Духовые шкафы Absolute¹ оснащены инновационной технологией 6TH SENSE², а их настройка включает три простых шага, гарантирующих достижение отличного результата. Великолепные возможности и простота использования в сочетании с выразительным стилем и оригинальной отделкой.





ДУХОВЫЕ ШКАФЫ

Лаконичный дизайн и инновационные технологии

Новая линейка встраиваемых духовых шкафов Whirlpool способна превзойти даже самые смелые ожидания. Простые элементы управления, яркий дисплей и вся информация, какая только может понадобиться шеф-повару, превратят приготовление пищи в легкий и приятный процесс. Технология 6TH SENSE¹ автоматически регулирует время приготовления, температуру и влажность, а также определяет степень готовности блюда, обеспечивая получение нужного результата.







Просто выбирайте рецепты, а технология 6TH SENSE¹ позаботится о приготовлении отличных блюд!

Инновационное и простое приготовление пищи. Просто выберите блюдо, а инновационная технология 6TH SENSE¹ сделает все остальное: автоматически отрегулирует время приготовления, температуру и влажность и обеспечит великолепный результат. Датчики 6TH SENSE¹ и возможность выбора эксклюзивных опций помогут вам быстро приготовить вкусный ужин и одновременно насладиться всеми возможностями интуитивно понятного управления.

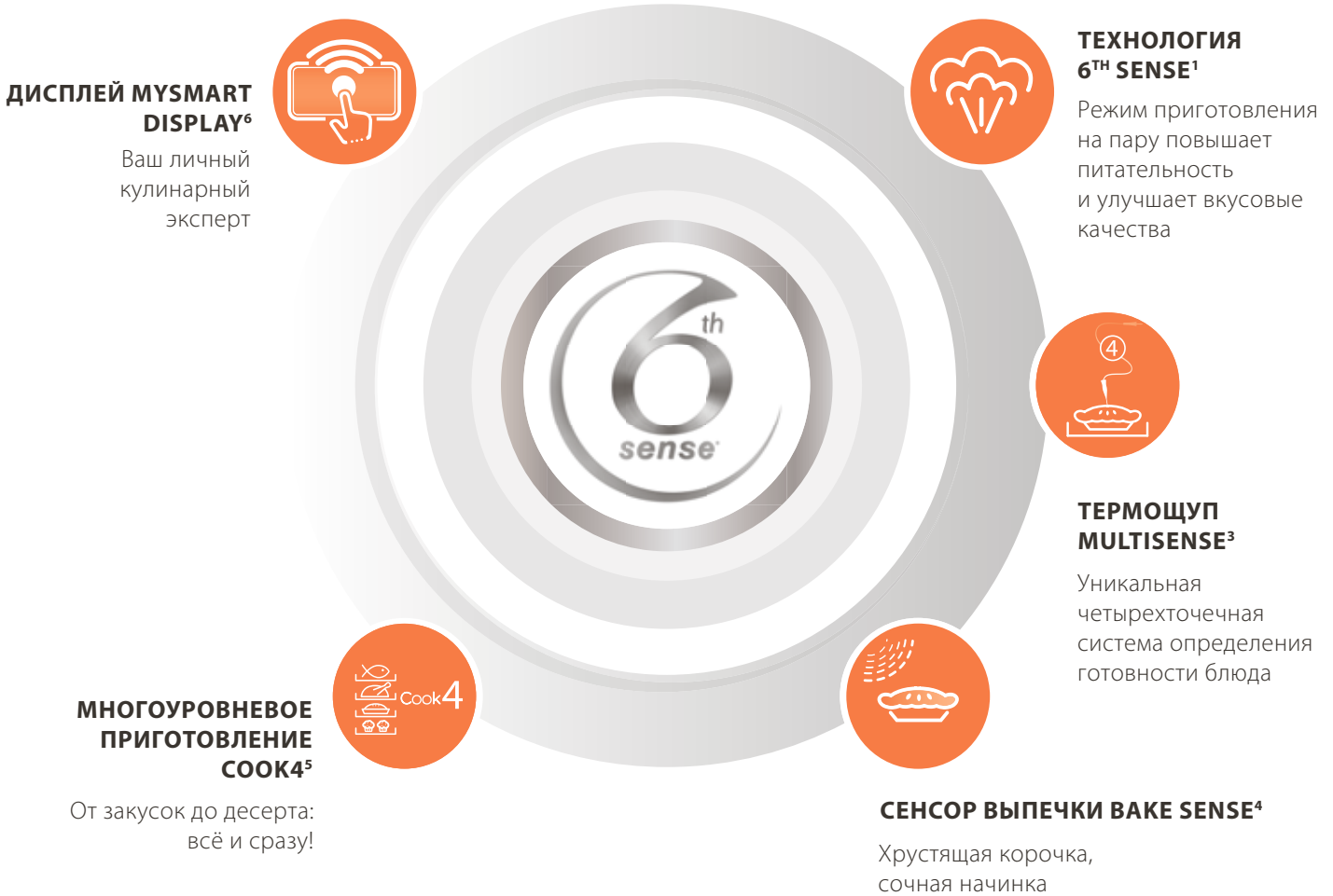


ВАМ БОЛЬШЕ НЕ ПРИДЕТСЯ БЕСПОКОИТЬСЯ О ГОТОВНОСТИ БЛЮДА: ВСЕГДА ГАРАНТИРОВАННЫЙ РЕЗУЛЬТАТ И ПРЕВОСХОДНЫЙ ВКУС

В основе каждого духового шкафа W Collection² лежит уникальная технология 6TH SENSE¹ от Whirlpool: система интеллектуальных датчиков, позволяющая выбирать более чем из 100 режимов приготовления. Эти пошаговые инструкции предлагают новый уровень вариативности в приготовлении блюд, помогают раскрыть кулинарный талант и исследовать неисчерпаемые возможности духовых шкафов W Collection².

РЕЦЕПТЫ 6TH SENSE¹

Автоматические режимы приготовления блюд, гарантирующие великолепный результат



Почувствуйте силу технологий

ПАРОВЫЕ ДУХОВЫЕ ШКАФЫ

ПРОГРАММЫ ПРИГОТОВЛЕНИЯ 6TH SENSE¹

SteamSense⁷⁺: режим пара с нагревом, а также режим 100%-го пара (W11 и W9)

SteamSense⁷: режим пара с нагревом (W7)

Cook4⁵

ТРАДИЦИОННЫЕ ДУХОВЫЕ ШКАФЫ

ПРОГРАММЫ ПРИГОТОВЛЕНИЯ 6TH SENSE¹

Термощуп Multisense³: четырехточечная система (W11 и W9)

BakeSense⁴ (W7)

Cook4⁵

²Дабл Ю коллекшн

³МультиСэнс

⁴Бэйк Сэнс

⁵Дабл Ю коллекшн

⁶Майсмарт дисплей

⁷СтимСэнс

Умная помощь

в приготовлении ваших любимых блюд

Независимо от ингредиентов, рецепта или повода, технология 6TH SENSE¹ от Whirlpool предоставит пользователю полное руководство по приготовлению отличного блюда. Каждый духовой шкаф предлагает пошаговые инструкции, помогая освоить любой рецепт: доступно до 100 программ приготовления для дисплея MySmartDisplay², до 60 — для дисплея SmartDisplay³ и до 40 программ для дисплея AssistedDisplay⁴. Все режимы организованы в соответствии с образом жизни и рационом. Духовые шкафы Whirlpool оснащены набором интуитивно понятных решений 6TH SENSE¹, которые автоматически регулируют время приготовления, температуру нагревательных элементов и уровень влажности, а также точно знают, как приготовить практически любое блюдо. Теперь наши покупатели могут легко и уверенно готовить еду на каждый день и осваивать новые рецепты.

Для вашего образа жизни

Программы приготовления пищи 6TH SENSE¹ великолепно подстраиваются под потребности определенного образа жизни. Технология 6TH SENSE¹ обеспечивает быстрый и интуитивно понятный доступ к особым меню, например, вегетарианским блюдам или рецептам для любителей барбекю. Вы можете получать отличные результаты без особых усилий и воплощать новые кулинарные идеи в рамках желаемого набора продуктов.





РИС И КРУПЫ

Готовьте, как нравится вам

Технология 6TH SENSE¹ интуитивно определяет, как нужно готовить каждое блюдо. Встраиваемые духовые шкафы Whirlpool предоставляют широкий выбор режимов и программ приготовления. Просто выберите режим, а для некоторых рецептов можно также установить степень готовности и подрумянивания, и духовой шкаф определит нужную программу и время приготовления для получения великолепного блюда. По мере приготовления духовой шкаф контролирует и интуитивно регулирует температуру, время и влажность, позволяя нашим пользователям наслаждаться невероятно легким процессом создания кулинарных шедевров.



ПАСТА И ЗАПЕКАНКА



РЫБА И
МОРЕПРОДУКТЫ



ПИЦЦА И ФОКАЧЧА



МЯСО



ОВОЩИ



ПИРОГИ И ВЫПЕЧКА

Представляем новые паровые духовые шкафы для создания сочных блюд с аппетитной корочкой



WHIRLPOOL ПРЕДСТАВЛЯЕТ НОВЫЙ ПАРОВОЙ ДУХОВОЙ ШКАФ ПРЕМИУМ-КЛАССА

Благодаря приготовлению на пару сохраняются питательные вещества и блюда получаются более вкусными. В новом паровом духовом шкафу Whirlpool жаркое, овощи и выпечка сохраняют форму, цвет, вкус и сочность и приобретут особенный аромат, а вы получите истинное удовольствие от процесса приготовления. Интеллектуальные датчики регулируют подачу пара для запекания, выпечки, воздушных и нежных блюд, сохраняя питательные вещества и повышая вкусовые качества.



Полезная и вкусная еда

Вкус блюд улучшается благодаря подаче пара, который быстро и равномерно распределяет жар и влагу. Горячий пар мягко обволакивает продукты, сохраняя натуральный вкус, витамины и минералы.

ПРИГОТОВЛЕНИЕ ПИЩИ НА ПАРУ В СРАВНЕНИИ С ДРУГИМИ МЕТОДАМИ ПРИГОТОВЛЕНИЯ БЛЮД

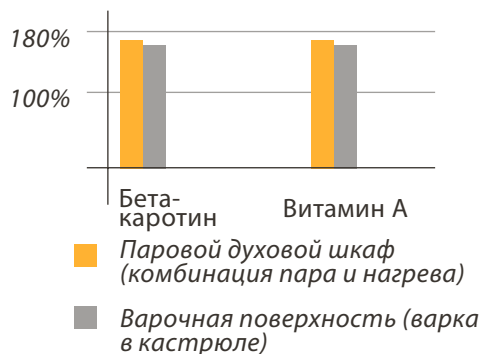
В тестах используется паровой духовой шкаф и традиционные устройства для приготовления пищи.

Морковь: 600г моркови было приготовлено различными способами.

Ростбиф: 1кг ростбифа был приправлен солью и маслом и доведен до температуры 62-65°C с помощью различных методов приготовления.

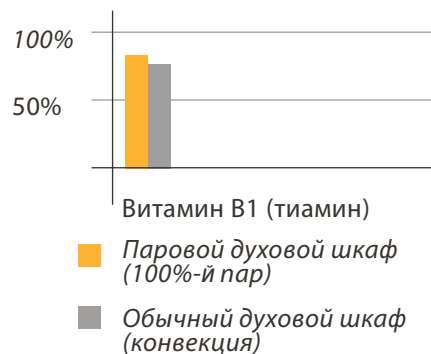
ТЕСТОВОЕ ПРИГОТОВЛЕНИЕ
ПРИ < 100°C

Ломтики моркови (замороженные)



ТЕСТОВОЕ ПРИГОТОВЛЕНИЕ
ПРИ > 100°C

Ростбиф



SteamSense¹ and SteamSense+²

Умное приготовление полезной и ВКУСНОЙ ПИЦЦЫ



Сегодня каждый стремится вести здоровый образ жизни и пробовать разные способы приготовления блюд. Потребители мечтают о полезной, питательной и здоровой пище с меньшим содержанием жира и более насыщенным вкусом. Для улучшения традиционных способов приготовления блюд компания Whirlpool разработала технологию SteamSense+². Она оптимизирует вкусовые качества за счет подачи пара во внутреннюю камеру и равномерного распределения тепла и влаги. Горячий пар мягко окутывает блюдо, сохраняя оригинальный вкус, а также витамины и минералы, содержащиеся в каждом ингредиенте. Технология SteamSense¹ использует режим пара и нагрев. Технология SteamSense+² предлагает два инновационных решения: 100%-й пар и режим пара с нагревом.






100%-й пар

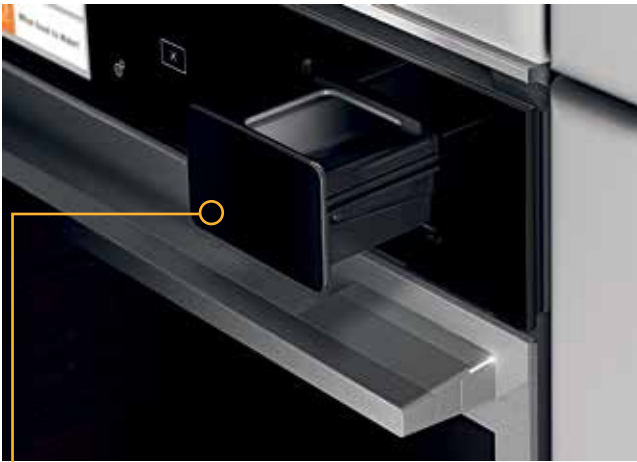
Режим 100%-го пара полностью раскрывает вкусовые качества продуктов и сохраняет питательные вещества, витамины и минералы, чтобы вы могли наслаждаться полезными блюдами. Приготовление при температуре ниже 100°C предотвращает потерю массы и пересушивание, сохраняя сочность продуктов. Отлично подходит для приготовления яиц, рыбы на пару, филе птицы, овощей, риса и круп.

Режим пара с нагревом

Эта функция помогает готовить блюда с золотистой и хрустящей корочкой снаружи и сочной начинкой внутри, при этом сохраняя питательные свойства. Режим сочетает подачу пара и нагрев до температуры 140–220°C, что уменьшает потерю массы и позволяет более быстро и равномерно приготовить блюда с меньшим количеством масла или жира, чем при готовке традиционными способами. Отлично подходит для приготовления запеченной рыбы (Высокая интенсивность пара), запеченной птицы, хлеба (Средняя интенсивность пара), печенья, пирогов, запеченного мяса (Низкая интенсивность пара).



	100%-й пар	Режим пара с нагревом
W11  SteamSense+²	●	●
W9  SteamSense+²	●	●
W7  SteamSense¹		●

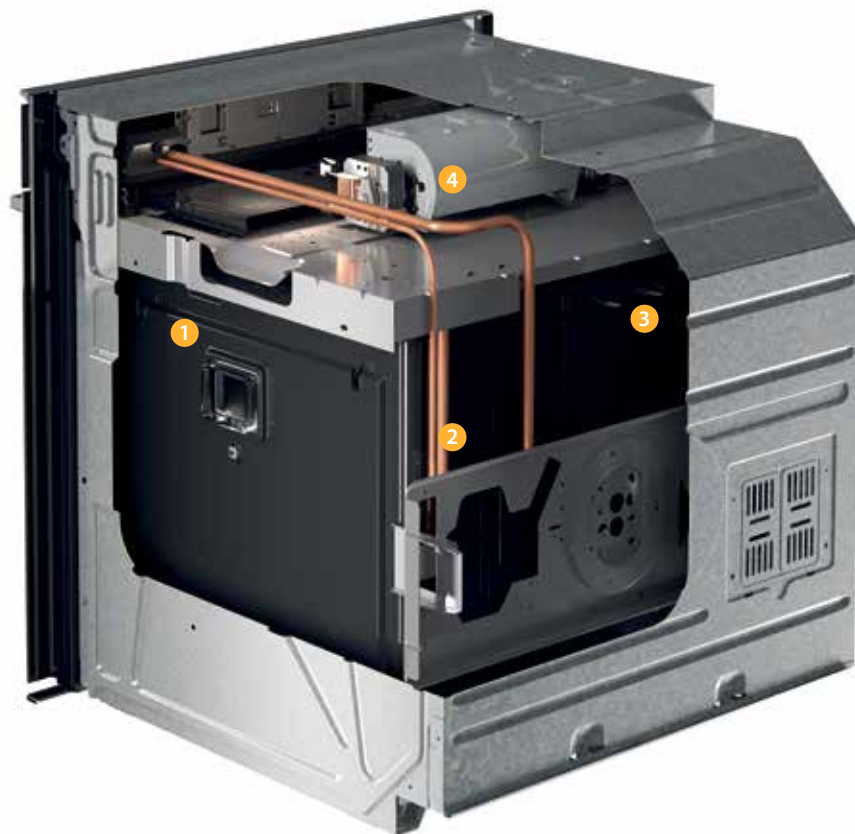


Выдвижной ящик

Духовые шкафы W9 и W7 оснащены резервуаром для воды, который можно легко наполнить или опустошить благодаря выдвижной конструкции ящика на консоли. Из ящика вода поступает в трубку, расположенную за дверцей, и затем заполняет резервуар, который производит пар.



Трубка резервуара



1

Вода хранится в удобном пластиковом резервуаре, который находится в задней части духового шкафа.

2

Пар генерируется с помощью встроенного нагревательного элемента.

3

Датчики и электронные элементы контролируют количество пара и регулируют время приготовления, обеспечивая оптимальный результат.

4

Специальный насос удаляет воду и накипь из системы.

Термощуп MultiSense¹

для КОНТРОЛЯ ГОТОВНОСТИ блюда



Нет ничего более соблазнительного для вкусовых рецепторов, чем сочное жаркое или свежеспеченный воздушный пирог. Но определение степени готовности блюда зачастую представляет большую сложность. Поэтому компания Whirlpool на основе новейших технологий разработала профессиональный инструмент, гарантирующий равномерное приготовление пищи. Термощуп MultiSense¹ отслеживает температуру блюда в четырех точках, тем самым обеспечивая полный контроль внешней и внутренней температуры. Термощуп MultiSense¹ от Whirlpool поможет приготовить любое блюдо и станет вашим самым большим кулинарным секретом.



ТОЧНЫЙ КОНТРОЛЬ СТЕПЕНИ ГОТОВНОСТИ КАЖДОГО БЛЮДА

Термощуп MultiSense¹ специально разработан для применения с различными типами продуктов и размерами блюд. Благодаря особой конструкции термощуп можно погружать даже в жидкости.

ЗАПАТЕНТОВАННЫЙ ТЕРМОЩУП MULTISENSE¹: ПОЛНЫЙ КОНТРОЛЬ ВНУТРИ И СНАРУЖИ

Просто вставьте термощуп MultiSense¹ в любое блюдо, даже в хлеб и пироги, и получайте данные о внутренней температуре в четырех разных точках. Эта информация отправляется на панель управления, которая затем корректирует температуру и время, обеспечивая безупречную готовность ваших кулинарных творений. Термощуп можно погружать в жидкости. Эта уникальная технология также прекрасно подходит для равномерного выпекания пирогов и хлеба.



Равномерное приготовление блюда со всех сторон

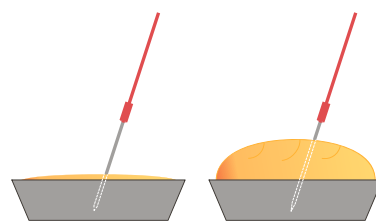
Термощуп MultiSense¹, оснащенный технологией 6TH SENSE³ от Whirlpool, определяет температуру в четырех разных точках, обеспечивая равномерное приготовление любого блюда со всех сторон.

ПОДХОДИТ НЕ ТОЛЬКО ДЛЯ МЯСА, НО И ДЛЯ ПИРОГОВ, ХЛЕБА И ЖИДКОСТЕЙ

Невращающийся квадратный наконечник

Удобная конструкция: легко устанавливать даже в жидкости благодаря сохраняющему форму шнуру

Эргономичный дизайн



Пирог

ПРОГРАММЫ ПРИГОТОВЛЕНИЯ 6TH SENSE³

Мясо	_____ 17	Хлеб	_____ 7
Рыба	_____ 8	Пирог	_____ 4
		Запеканка	_____ 2

ТЕРМОЩУП ДЛЯ МЯСА ПРОГРАММЫ ПРИГОТОВЛЕНИЯ 6TH SENSE³

Мясо _____ 7

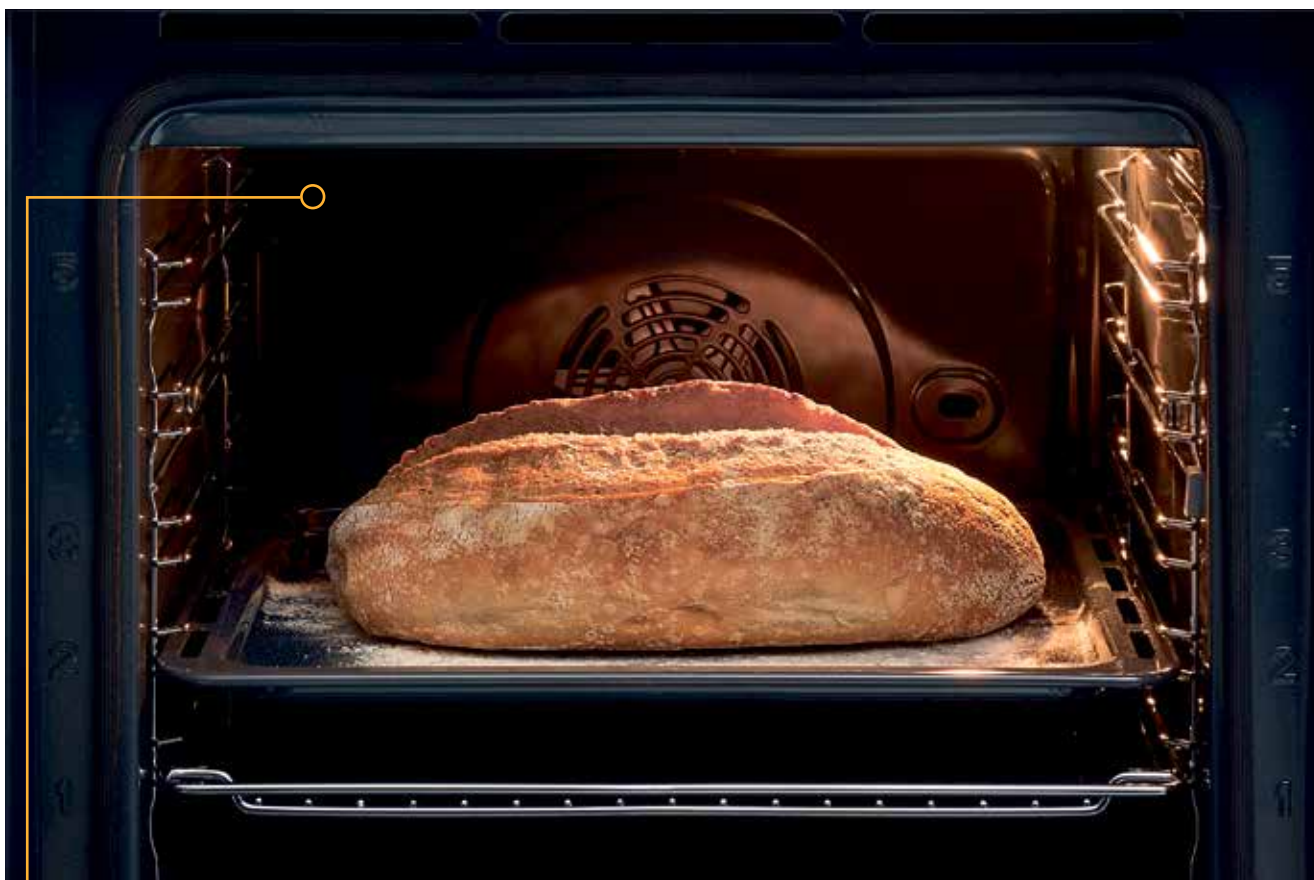


²Дабл Ю Коллекшн
³Шестое чувство

Ваша любимая выпечка с технологией BakeSense¹



Технология BakeSense¹ от Whirlpool — это альтернатива термощупу MultiSense². Влажность может существенно влиять на процесс приготовления пищи, однако большинство обычных духовых шкафов не способны ее контролировать. Влажный воздух не только более эффективно направляет жар к пище, но и не позволяет воде испаряться, удерживая влагу внутри блюда. Поддержание нужного уровня влажности при выпекании может быть очень трудной задачей. Некоторые блюда, например, запеченное мясо, нужно поливать во время готовки, но постоянное открывание дверцы духового шкафа — не лучший способ экономии электроэнергии. Кроме того, именно влажность делает хлеб воздушным и хрустящим. Сегодня Whirlpool и технология BakeSense¹ открывают для покупателей новые возможности. Интеллектуальные датчики BakeSense¹ отслеживают уровень влажности и корректируют настройки духового шкафа, чтобы выпечка всегда была восхитительно хрустящей снаружи и пышной и воздушной внутри.



Bake Sense¹

Технология, представляющая собой альтернативу термощупу MultiSense², отслеживает уровень влажности внутри духового шкафа, регулирует температуру и время приготовления и отключает духовой шкаф, когда блюдо готово.



Простое и умное управление

Интеллектуальный датчик, расположенный в задней части внутренней камеры, подключен к электронной плате, на которую передает всю необходимую информацию.

ПРОГРАММЫ ПРИГОТОВЛЕНИЯ 6TH SENSE⁴

Технология BakeSense⁵ работает совместно с функциями автоматического приготовления для выпекания ароматного хлеба, focaccia, пиццы, кексов, печенья и киша.



BAKE SENSE⁵ ПРОГРАММЫ ПРИГОТОВЛЕНИЯ 6TH SENSE⁴

Хлеб	6
Пироги и выпечка	4
Соленые пироги	2
Пицца и focaccia	2
Картофель	2

От закуски до десерта: всё и сразу!



Технология многоуровневого приготовления Cook4¹ предоставляет пользователям уникальную возможность готовить до четырех блюд одновременно без смешивания вкусов и ароматов. Когда данная функция активирована, мощный нагревательный элемент и система распределения воздушного потока работают вместе, равномерно нагревая внутреннюю камеру духового шкафа и обеспечивая постоянную рециркуляцию воздуха, что гарантирует отличные результаты, а также значительно экономит время и электроэнергию.

От закуски до десерта: всё и сразу!

Выберите нужную технологию Cook4¹ и готовьте до четырех разных блюд одновременно. Готовить еду теперь легко и удобно — просто выберите нужный режим: Cook4¹ Меню, Cook4¹ Пицца, Cook4¹ Печенье или Cook4¹ Пирог.



НОВАЯ ВНУТРЕННЯЯ КАМЕРА, ЭКОНОМИЯ ВРЕМЕНИ И ВЕЛИКОЛЕПНЫЙ РЕЗУЛЬТАТ НА ЧЕТЫРЕХ УРОВНЯХ

Выберите одну из специальных функций Cook4¹ и готовьте четыре разных блюда одновременно. Выберите опцию Cook4¹ Меню, установите в духовой шкаф все блюда одновременно и вынимайте их по одному по мере готовности. Таким образом, приготовление займет один час, а не четыре. Функции Cook4¹ Пицца, Cook4¹ Печенье и Cook4¹ Пирог позволяют загружать и вынимать соответствующий тип блюд одновременно.



Расширенные возможности

Инновационная технология Cook4¹ предоставляет покупателям множество вариантов, позволяя равномерно приготовить любые блюда, от закуски до десерта, за один раз или одновременно запечь четыре разных блюда без смешивания вкусов и ароматов.

Увеличенная мощность конвектора

Новая конструкция внутренней камеры и увеличенная мощность конвектора (+50%) обеспечивают надлежащую вентиляцию для равномерного приготовления блюд на четырех уровнях.

Выберите любимую функцию Cook4¹

Откройте для себя все функции технологии Cook4¹. Пользовательский интерфейс предлагает наиболее подходящий уровень приготовления для каждого блюда, а более мощный вентилятор и, соответственно, усиленная циркуляция воздуха помогают достичь оптимального результата и насладиться чистым ароматом, а также сэкономить время и электроэнергию.

	СООК4 МЕНЮ¹	СООК4 ПИЦЦА¹	СООК4 ПИРОГИ¹	СООК4 ПЕЧЕНЬЕ¹
1	— Пирог	— Пицца	— Пирог	— Печенье
2	— Картофель	— Пицца	— Пирог	— Печенье
3	— Лазанья	— Пицца	— Пирог	— Печенье
4	— Мясо/птица/рыба	— Пицца	— Пирог	— Печенье
	Время приготовления Пирог: 50' Картофель: 70' Лазанья: 47' Мясо: 80'	Время приготовления: 42' Одновременная установка и извлечение всех блюд	Время приготовления: 52' Одновременная установка и извлечение всех блюд	Время приготовления: 65' Одновременная установка и извлечение всех блюд

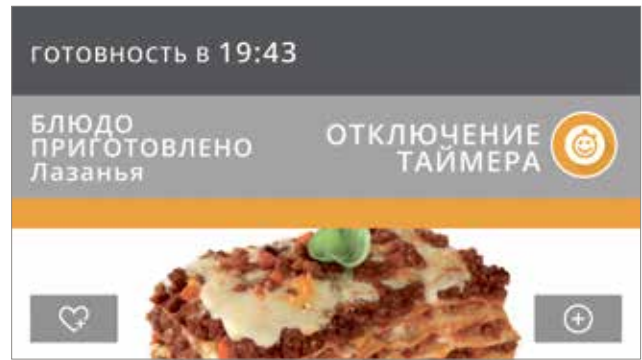
Откройте для себя возможности интерактивного управления процессом готовки



W11 MySmartDisplay¹ — это четкий, интуитивно понятный и удобный интерфейс, помогающий каждому пользователю стать настоящим шеф-поваром на своей кухне. Просто выберите одну из многочисленных программ приготовления, и MySmartDisplay¹ в режиме реального времени проведет вас через все этапы создания настоящего кулинарного шедевра. Готовить вкусные блюда теперь так просто! Полноцветный сенсорный дисплей с шестью сенсорными клавишами позволяет пользователю успешно взаимодействовать с духовым шкафом и его программами, а похожий на экран смартфона TFT-дисплей 4,5" обладает невероятно высоким разрешением (852 x 480 пикселей) и обеспечивает первоклассное звучание MP3.



- Поддержка нескольких языков, правильное отображение символов нелатинских алфавитов
- Яркие фотографии блюд, приготовленных с помощью функции 6TH SENSE²
- Современная экранная навигация и анимация
- Воспроизведение видеороликов и аудиозаписей в формате MP3
- Четкое и последовательное программирование духового шкафа
- До 100 программ приготовления 6TH SENSE², адаптируемых к вашему образу жизни
- Персонализированные рекомендации, основанные на реальном использовании



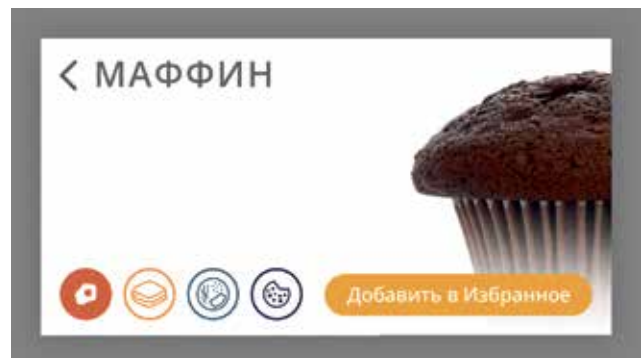
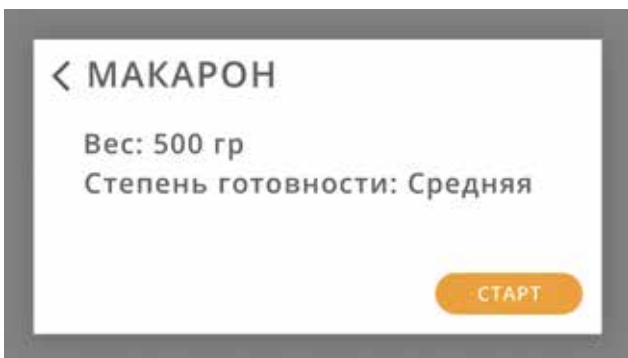
Ваш источник вдохновения

Технология 6TH SENSE² сообщает нужную информацию в нужное время и предоставляет простые пошаговые инструкции. Каждое устройство Whirlpool оснащено одинаково организованной навигацией, поэтому освоив одно устройство, вы без труда справитесь с другими. Дисплей выводит на экран одну задачу за раз и предоставляет контекстно зависимую информацию.



Духовой шкаф, который думает и готовит за вас

Встречайте инновационные технологии приготовления! Вам больше не придется беспокоиться о готовности блюда: инновационные датчики всякий раз обеспечивают получение нужного результата.



Самообучающаяся интуитивная система приготовления пищи

Этот уникальный интерфейс упростит задачи как новичкам, так и экспертам в кулинарном деле. Блюда, которые вы часто готовите, можно сохранять в избранное или группировать по времени суток. Кроме того, MySmartDisplay¹ предлагает рецепты на основании регулярно используемых программ. Программы приготовления интуитивно группируются в зависимости от вашего образа жизни и рациона: витаминное меню, вегетарианские блюда, меню для вечеринки, национальная кухня, барбекю, выпечка и т. д.

³Дабл Ю Коллекшн

Компактный, интуитивно понятный и multifunctionальный духовой шкаф W Collection¹



Дисплей духового шкафа W9 представляет собой 16-цветный сенсорный экран 3,5" (480 x 320 пикселей), отображающий все возможности подключения и характеристики функций Whirlpool. Представляет информацию в виде слайдов с интуитивно понятными изображениями, простыми предложениями и четкими инструкциями, формируя уникальный опыт автоматического приготовления пищи.



- Поддержка нескольких языков, правильное отображение символов нелатинских алфавитов
- Яркие фотографии блюд, приготовленных с помощью функции 6TH SENSE²
- Современная экранная навигация и анимация
- Воспроизведение видеороликов и аудиозаписей в формате MP3
- Четкое и последовательное программирование духового шкафа
- До 60 программ приготовления 6TH SENSE², адаптируемых к вашему образу жизни
- Персонализированные рекомендации, основанные на реальном использовании

Информативный дисплей

С ИНТУИТИВНО ПОНЯТНЫМ СЕНСОРНЫМ И КНОПОЧНЫМ УПРАВЛЕНИЕМ



ЖК-дисплей W7 отображает четкие символы и предоставляет текстовые рекомендации, а также понятные и последовательные инструкции на всех этапах, от включения до выключения духового шкафа. Просто выберите режим, и ваш духовой шкаф определит нужную программу и время приготовления для получения отличного результата. Дисплей AssistedDisplay² с 18 сенсорными клавишами и поддержкой аудио предоставляет пользователям интуитивно понятный доступ к любой функции, делая процесс приготовления более простым и удобным.



- Поддержка нескольких языков, правильное отображение символов нелатинских алфавитов
- Текстовый дисплей для доступа к функциям с пошаговыми инструкциями, дополнительной информацией и уведомлениями
- Прокрутка экрана
- Организация разных элементов в легко читаемый список
- До 40 программ приготовления 6TH SENSE³

¹Дабл Ю Коллекшн
²АссистадДисплей
³Шестое чувство

Великолепные кулинарные результаты и легкость в использовании



ИНТУИТИВНО ПОНЯТНЫЕ ФУНКЦИИ, ОБЕСПЕЧИВАЮЩИЕ ОТЛИЧНЫЙ РЕЗУЛЬТАТ

Духовые шкафы Absolute¹ демонстрируют отличные результаты за счет сочетания традиционных методов приготовления и функции 6th SENSE². 13 предустановленных рецептов разделены на шесть категорий блюд для обеспечения оптимальных результатов. Выберите режим приготовления: запрограммируйте духовой шкаф, выполнив три простых шага, и наслаждайтесь вкусом вашего кулинарного шедевра. После загрузки блюда в духовой шкаф пользователь выбирает один из предустановленных режимов, после чего запускается процесс приготовления. Предварительный разогрев не требуется.

Традиционные функции:

- Традиционное приготовление
- Гриль
- Конвекция
- Режим Forced Air³



Запеканка и запеченная паста
2 предустановленных режима



Мясо
3 предустановленных режима



Приготовление блюд большого размера
1 предустановленный режим



Пицца
1 предустановленный режим



Хлеб
2 предустановленных режима



Пироги и выпечка
4 предустановленных режима



БЕЗ ПРЕДВАРИТЕЛЬНОГО РАЗОГРЕВА / ЭКОНОМИЯ ВРЕМЕНИ И ЭЛЕКТРОЭНЕРГИИ

Функция Ready2Cook⁴ использует мощную систему конвекции, позволяющую быстро разогреть духовой шкаф до нужной температуры без необходимости предварительного нагрева. Эта система распределяет воздушный поток, благодаря чему духовой шкаф экономит до 20% электроэнергии⁵ и до 25% времени, значительно сокращая выбросы углекислого газа и не позволяя терять бесценные минуты.

¹Абсолют

²Шестое чувство

³Форст Эйр

⁴РэдиТукук

⁵Относительно среднего уровня энергопотребления аналогичной техники Whirlpool класса А



Настройка духового шкафа Absolute¹ выполняется в три простых этапа с помощью регулятора 6TH SENSE² с уникальным поворотным переключателем программ. Просто поверните хромированную ручку 6TH SENSE², выберите нужную функцию из предустановленных опций — и наслаждайтесь великолепным вкусом вашего кулинарного шедевра.



ГОТОВЬТЕ ДО ТРЕХ РАЗНЫХ БЛЮД ОДНОВРЕМЕННО БЕЗ СМЕШИВАНИЯ АРОМАТОВ

Функция Cook3⁶ предоставляет широкую вариативность, позволяя готовить до трех блюд одновременно без смешивания ароматов. Когда данная функция активирована, мощный нагревательный элемент и система распределения воздушного потока работают вместе, равномерно нагревая внутреннюю камеру духового шкафа и обеспечивая постоянное обновление воздуха, что гарантирует отличные результаты, а также значительно экономит время и электроэнергию.

Ультрасовременная конструкция и прогрессивные технологии обработки поверхности



ПОКРЫТИЕ IXELIUM¹

Духовые шкафы Whirlpool имеют запатентованное высокотехнологичное покрытие iXelium¹, которое никогда не утрачивает блеск. Устойчивая к царапинам и легко очищаемая поверхность остается блестящей даже по истечении значительного периода времени. Покрытие iXelium¹ легко очищается и долго сохраняет привлекательный внешний вид.



УСТОЙЧИВЫЕ РЕШЕТКИ

Современная конструкция направляющих и новые устойчивые решетки надежно фиксируют противни в шкафу.

ТЕЛЕСКОПИЧЕСКИЕ НАПРАВЛЯЮЩИЕ

Телескопические направляющие предназначены для легкой загрузки и извлечения аксессуаров. Съемные направляющие позволяют контролировать процесс приготовления, легко двигая противень и решетки. Также доступны с новой алюминиевой крышкой.



МЯГКОЕ ЗАКРЫТИЕ ДВЕРЦЫ

Благодаря системе SoftClosing+² достаточно легкого нажатия, чтобы дверца духового шкафа бесшумно и плавно закрылась сама.

ПОЛНОСТЬЮ СТЕКЛЯННАЯ ВНУТРЕННЯЯ СТОРОНА ДВЕРЦЫ

Внутренняя сторона дверцы духового шкафа представляет собой плоскую и гладкую стеклянную поверхность, которая отлично поддается очистке.

Простые решения

для очистки духовых шкафов

Whirlpool знает, что очистка духового шкафа — не самое приятное занятие. Поэтому эта процедура должна быть максимально быстрой, легкой и точной.

Эти базовые принципы вдохновили нас на разработку умных решений, способных изменить ваши представления о способах очистки духовых шкафов.

ПИРОЛИТИЧЕСКАЯ СИСТЕМА ОЧИСТКИ: ВЫСОКАЯ ТЕМПЕРАТУРА ДЛЯ УДАЛЕНИЯ ЗАГРЯЗНЕНИЙ БЕЗ ВСЯКИХ УСИЛИЙ

При активации режима самоочистки внутренняя камера духового шкафа с пиролизической системой нагревается до очень высокой температуры (около 470°C) для сжигания остатков пищи, после чего оставшийся пепел легко удаляется влажной губкой. Цикл самоочистки длится от 75 до 120 минут в зависимости от степени загрязнения духового шкафа. Дым и пары, образующиеся во время цикла, удаляются с помощью специального фильтра. Духовые шкафы, оснащенные пиролизической системой очистки, должны выдерживать высокие температуры и обеспечивать безопасную эксплуатацию, поэтому они снабжены специальным уплотнением и полностью вентилируемой дверцей с 4-х уровневым остеклением, благодаря чему внешняя поверхность духового шкафа не перегревается.

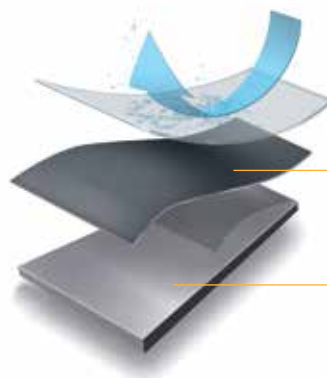
КАТАЛИТИЧЕСКАЯ СИСТЕМА ОЧИСТКИ: СПЕЦИАЛЬНЫЕ БОКОВЫЕ ПАНЕЛИ ДЛЯ УДАЛЕНИЯ ДАЖЕ ВЪЕВШИХСЯ ЗАГРЯЗНЕНИЙ

Духовые шкафы могут быть оснащены самоочищающимися каталитическими панелями. Эти панели имеют специальное микропористое покрытие, которое поглощает даже самый стойкий жир. Самоочищающиеся каталитические панели можно приобрести отдельно, обратившись в сервисный центр Whirlpool.



SMARTCLEAN²: СПЕЦИАЛЬНЫЙ ЦИКЛ ОЧИСТКИ ПАРОМ

Инновационная технология SmartClean² тщательно и эффективно очищает духовой шкаф всего за 35 минут без моющего средства и не оставляя запахов. Технология SmartClean² в сочетании с легко очищаемым специальным эмалевым покрытием позволяет выполнять особый цикл очистки, который всегда обеспечивает достижение оптимального результата.



Базовое покрытие

Металлическая конструкция

ДУХОВЫЕ ШКАФЫ



W11 OM1 4MS2 H - Мультифункциональный духовой шкаф



- TFT-дисплей My Smart Display 4,5"
- Многоточечный термощуп Multisense
- Cook4 - одновременное приготовление на 4 уровнях
- Ready2Cook - не требует предварительного разогрева
- 104 программы приготовления, включая:
- Автоматические режимы 6th Sense - 45
- Автоматические программы с термощупом - 38
- Функция "Любимые рецепты"
- Объем духового шкафа 73 л
- Очистка паром SmartClean
- Телескопические направляющие на 2 уровнях
- Доводчик плавного закрытия дверцы
- 3-слойное остекление дверцы
- Защитное покрытие от отпечатков пальцев
- Блокировка от детей

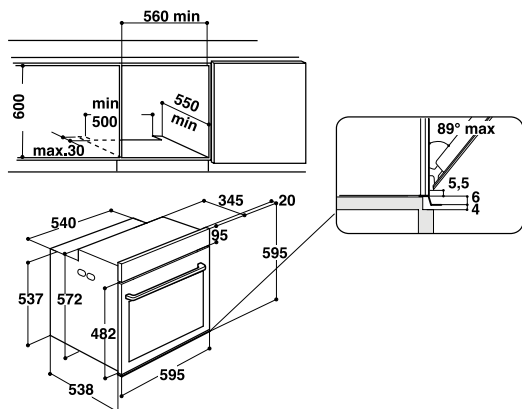
Аксессуары:

Решетка (x2)

Универсальный противень (x2)

Глубокий противень

Цвет: черный / нержавеющая сталь



W9I OM2 4S1 H - Мультифункциональный духовой шкаф



- TFT-дисплей Smart Display 3,5"
- Cook4 - одновременное приготовление на 4 уровнях
- Ready2Cook - не требует предварительного разогрева
- Функция "Любимые рецепты"
- 61 программа приготовления, включая:
- Автоматические режимы 6th Sense - 40
- Объем духового шкафа 73 л
- Очистка паром SmartClean
- Телескопические направляющие на 1 уровне
- Доводчик плавного закрытия дверцы
- 3-слойное остекление дверцы
- Защитное покрытие от отпечатков пальцев
- Блокировка от детей

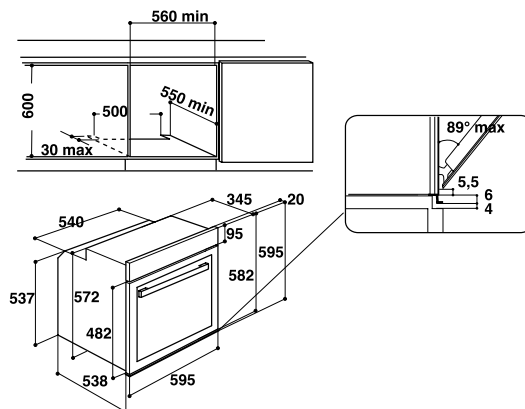
Аксессуары:

Решетка (x2)

Универсальный противень

Глубокий противень

Цвет: черный / нержавеющая сталь





W9 OP2 4S2 H - Мультифункциональный духовой шкаф



- TFT-дисплей Smart Display 3,5"
- Технология пара SteamSense+
- Cook4 - одновременное приготовление на 4 уровнях
- Ready2Cook - не требует предварительного разогрева
- 89 программ приготовления, включая:
- Автоматические режимы 6th Sense - 36
- Программы с паром - 32
- Функция "Любимые рецепты"
- Объем духового шкафа 73 л
- Очистка паром SmartClean
- Телескопические направляющие на 2 уровнях
- Доводчик плавного закрытия дверцы
- 3-слойное остекление дверцы
- Защитное покрытие от отпечатков пальцев
- Блокировка от детей

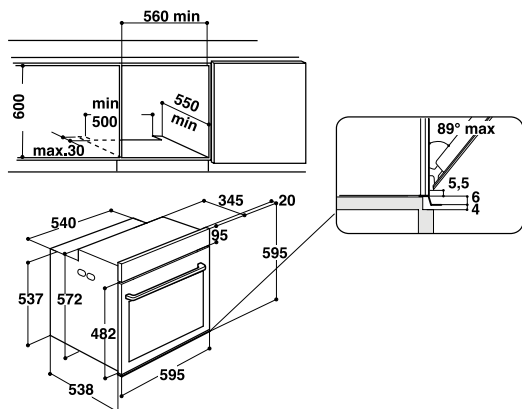
Аксессуары:

Решетка

Универсальный противень

Глубокий противень

Цвет: черный / нержавеющая сталь



W9 OS2 4S1 P - Мультифункциональный духовой шкаф



- TFT-дисплей Smart Display 3,5"
- Функция SteamSense - приготовление с добавлением пара
- Cook4 - одновременное приготовление на 4 уровнях
- Ready2Cook - не требует предварительного разогрева
- 68 программ приготовления, включая:
- Автоматические режимы 6th Sense - 40
- Программы с паром - 7
- Функция "Любимые рецепты"
- Объем духового шкафа 73 л
- Пиролитическая система очистки
- Телескопические направляющие на 1 уровне
- Доводчик плавного закрытия дверцы
- 4-слойное остекление дверцы
- Защитное покрытие от отпечатков пальцев
- Блокировка от детей

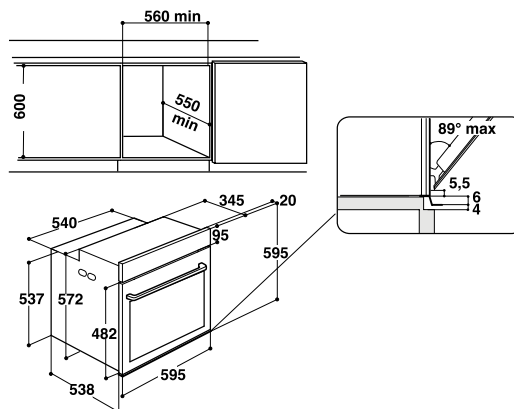
Аксессуары:

Решетка

Универсальный противень

Глубокий противень

Цвет: черный / нержавеющая сталь



ДУХОВЫЕ ШКАФЫ



W9 OM2 4MS2 P - Мультифункциональный духовой шкаф



- TFT-дисплей Smart Display 3,5"
- Многоточечный термощуп Multisense
- Cook4 - одновременное приготовление на 4 уровнях
- Ready2Cook - не требует предварительного разогрева
- 82 программы приготовления, включая:
- Автоматические режимы 6th Sense - 33
- Автоматические программы с термощупом - 28
- Функция "Любимые рецепты"
- Объем духового шкафа 73 л
- Пиролитическая система очистки
- Телескопические направляющие на 2 уровнях
- Доводчик плавного закрытия дверцы
- 4-слойное остекление дверцы
- Защитное покрытие от отпечатков пальцев
- Блокировка от детей

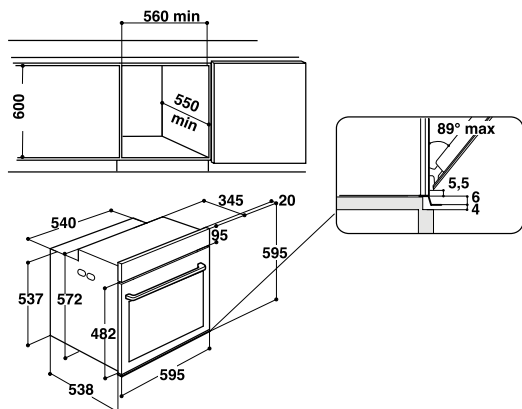
Аксессуары:

Решетка (x2)

Универсальный противень

Глубокий противень

Цвет: черный / нержавеющая сталь



W7 OS4 4S1 P - Мультифункциональный духовой шкаф



- LCD-дисплей Assisted display
- Функция SteamSense - приготовление с добавлением пара
- Cook4 - одновременное приготовление на 4 уровнях
- Ready2Cook - не требует предварительного разогрева
- 60 программ приготовления, включая:
- Автоматические режимы 6th Sense - 33
- Программы с паром - 7
- Функция "Любимые рецепты"
- Объем духового шкафа 73 л
- Пиролитическая система очистки
- Телескопические направляющие на 1 уровне
- Доводчик плавного закрытия дверцы
- 4-слойное остекление дверцы
- Защитное покрытие от отпечатков пальцев
- Блокировка от детей

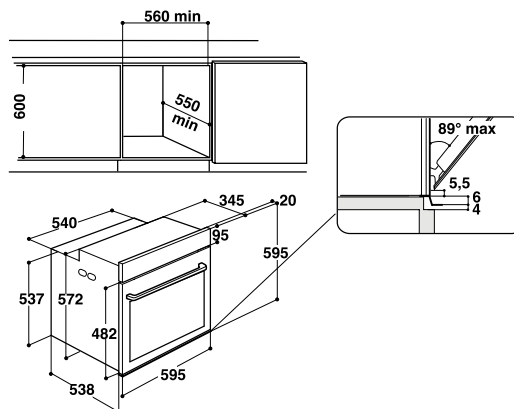
Аксессуары:

Решетка (2x)

Универсальный противень

Глубокий противень

Цвет: нержавеющая сталь





W7 OM4 4BS1 H - Мультифункциональный духовой шкаф



- LCD-дисплей Assisted display
- Сенсор выпечки BakeSense
- Cook4 - одновременное приготовление на 4 уровнях
- Ready2Cook - не требует предварительного разогрева
- Функция "Любимые рецепты"
- 61 программа приготовления, включая:
- Автоматические режимы 6th Sense - 23
- Автоматические программы с сенсором выпечки - 17
- Объем духового шкафа 73 л
- Очистка паром SmartClean
- Телескопические направляющие на 1 уровне
- Доводчик плавного закрытия дверцы
- 3-слойное остекление дверцы
- Защитное покрытие от отпечатков пальцев
- Блокировка от детей

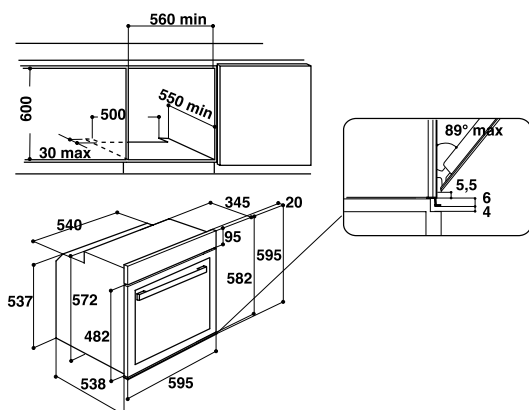
Аксессуары:

Решетка

Универсальный противень

Глубокий противень

Цвет: нержавеющая сталь



W7 OM4 4S1 H - Мультифункциональный духовой шкаф



- LCD-дисплей Assisted display
- Cook4 - одновременное приготовление на 4 уровнях
- Ready2Cook - не требует предварительного разогрева
- 54 программы приготовления, включая:
- Автоматические режимы 6th Sense - 33
- Функция "Любимые рецепты"
- Объем духового шкафа 73 л
- Очистка паром SmartClean
- Телескопические направляющие на 1 уровне
- Доводчик плавного закрытия дверцы
- 3-слойное остекление дверцы
- Защитное покрытие от отпечатков пальцев
- Блокировка от детей

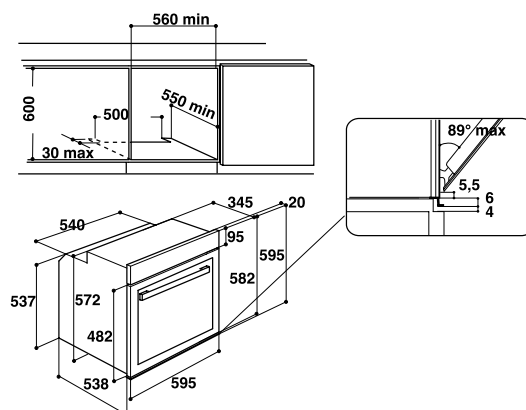
Аксессуары:

Решетка

Универсальный противень

Глубокий противень

Цвет: нержавеющая сталь





OAKZ9 7921 CS WH - Мультифункциональный духовой шкаф



- Cook3 - одновременное приготовление на 3 уровнях
- Ready2Cook - не требует предварительного разогрева
- Центральный программатор с 2-мя цифровыми дисплеями
- 15 режимов приготовления, включая 6 предустановленных продуктовых категорий 6th Sense
- Объем духового шкафа 73 л
- Каталитическая система очистки
- Телескопические направляющие на 1 уровне
- Доводчик плавного закрытия дверцы
- 3-слойное остекление дверцы
- Фасад из закаленного стекла
- Блокировка от детей

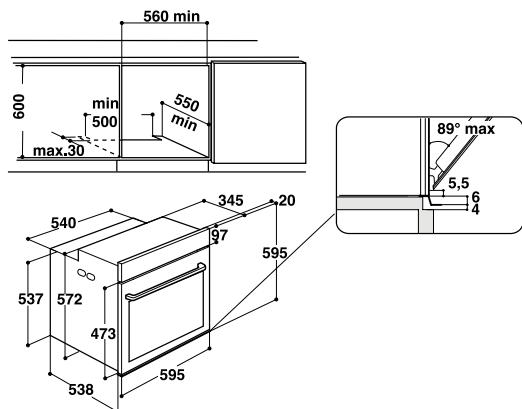
Аксессуары:

Решетка

Универсальный противень

Глубокий противень

Цвет: белый



OAKZ9 7921 CS NB - Мультифункциональный духовой шкаф



- Cook3 - одновременное приготовление на 3 уровнях
- Ready2Cook - не требует предварительного разогрева
- Центральный программатор с 2-мя цифровыми дисплеями
- 15 режимов приготовления, включая 6 предустановленных продуктовых категорий 6th Sense
- Объем духового шкафа 73 л
- Каталитическая система очистки
- Телескопические направляющие на 1 уровне
- Доводчик плавного закрытия дверцы
- 3-слойное остекление дверцы
- Фасад из закаленного стекла
- Блокировка от детей

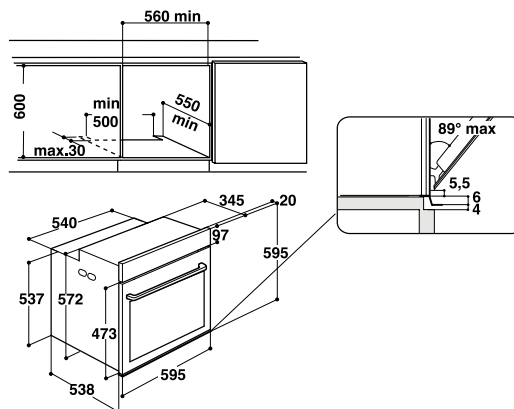
Аксессуары:

Решетка

Универсальный противень

Глубокий противень

Цвет: черный





AKZ9 7891 IX - Мультифункциональный духовой шкаф



- Cook3 - одновременное приготовление на 3 уровнях
- Ready2Cook - не требует предварительного разогрева
- 15 режимов приготовления, включая 6 предустановленных продуктовых категорий 6th Sense
- Функция "Любимые рецепты"
- Центральный программатор с 2-мя цифровыми дисплеями
- Объем духового шкафа 73 л
- Очистка паром SmartClean
- Телескопические направляющие на 1 уровне
- Доводчик плавного закрытия дверцы
- 3-слойное остекление дверцы
- Защитное покрытие от отпечатков пальцев
- Блокировка от детей

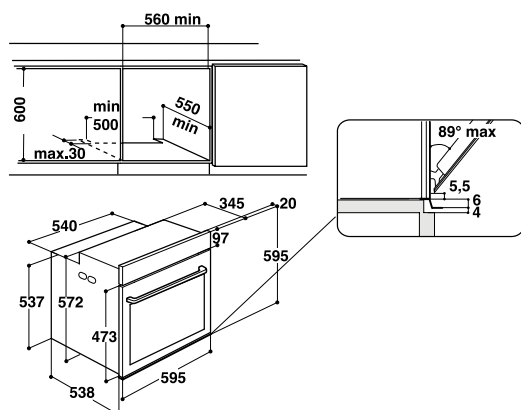
Аксессуары:

Решетка

Универсальный противень

Глубокий противень

Цвет: нержавеющая сталь



АКР 786 IX - Мультифункциональный духовой шкаф



- Многоуровневое приготовление блюд без смешения вкусов и запахов
- Электронный программатор с LED-дисплеем
- Утапливаемые поворотные переключатели
- 8 программ приготовления
- Механический контроль температуры
- Объем духового шкафа 65 л
- Каталитическая система очистки
- Телескопические направляющие на 1 уровне
- 2-слойное остекление дверцы
- Защитное покрытие от отпечатков пальцев

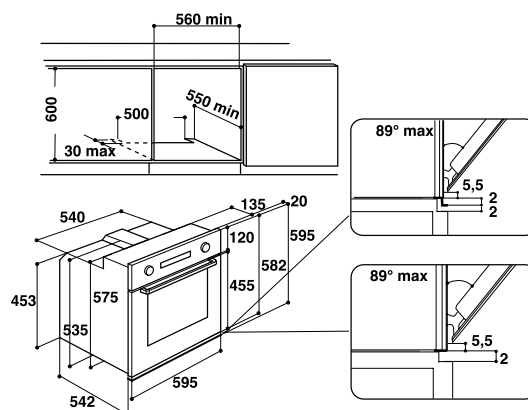
Аксессуары:

Решетка

Универсальный противень

Глубокий противень

Цвет: нержавеющая сталь





AKR 786 WH - Мультифункциональный духовой шкаф



- Многоуровневое приготовление блюд без смешения вкусов и запахов
- Электронный программатор с LED-дисплеем
- Утапливаемые поворотные переключатели
- 8 программ приготовления
- Механический контроль температуры
- Объем духового шкафа 65 л
- Каталитическая система очистки
- Телескопические направляющие на 1 уровне
- 2-слойное остекление дверцы
- Фасад из закаленного стекла

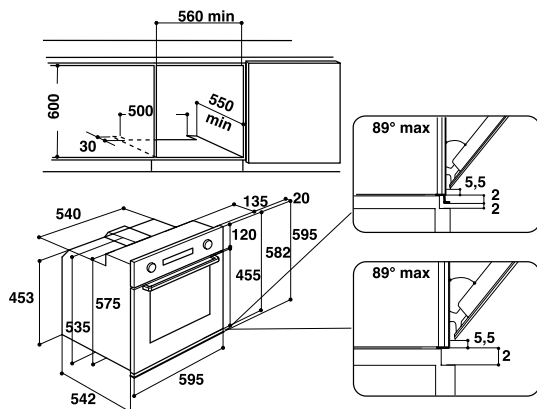
Аксессуары:

Решетка

Универсальный противень

Глубокий противень

Цвет: белый



AKR 786 NB - Мультифункциональный духовой шкаф



- Многоуровневое приготовление блюд без смешения вкусов и запахов
- Электронный программатор с LED-дисплеем
- Утапливаемые поворотные переключатели
- 8 программ приготовления
- Механический контроль температуры
- Объем духового шкафа 65 л
- Каталитическая система очистки
- Телескопические направляющие на 1 уровне
- 2-слойное остекление дверцы
- Фасад из закаленного стекла

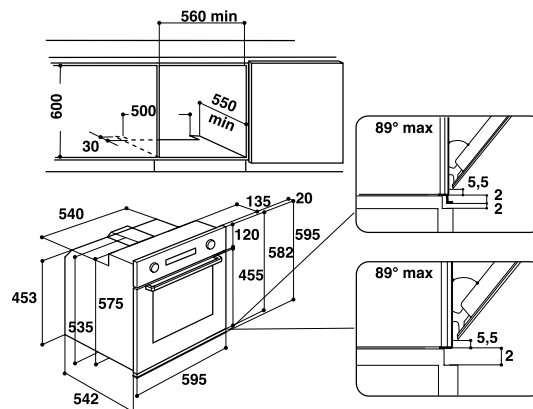
Аксессуары:

Решетка

Универсальный противень

Глубокий противень

Цвет: черный





AKR 785 IX - Мультифункциональный духовой шкаф



- Многоуровневое приготовление блюд без смешения вкусов и запахов
- Электронный программатор с LED-дисплеем
- Утапливаемые поворотные переключатели
- 8 программ приготовления
- Механический контроль температуры
- Объем духового шкафа 65 л
- Очистка паром SmartClean
- Телескопические направляющие на 1 уровне
- 2-слойное остекление дверцы
- Защитное покрытие от отпечатков пальцев

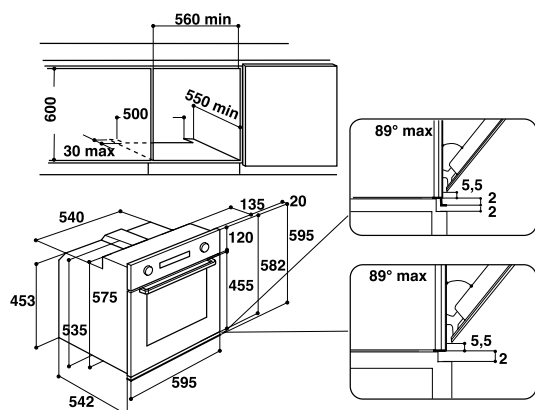
Аксессуары:

Решетка

Универсальный противень

Глубокий противень

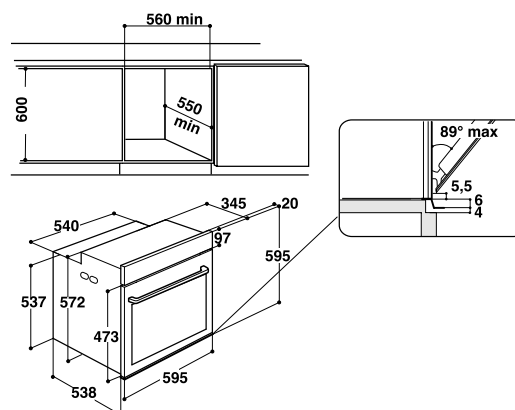
Цвет: нержавеющая сталь



OAKZ9 7961 SP IX - Мультифункциональный духовой шкаф



- Cook3 - одновременное приготовление на 3 уровнях
- Ready2Cook - не требует предварительного разогрева
- Центральный программатор с 2-мя цифровыми дисплеями
- 16 рабочих программ
- 6 предустановленных продуктовых категорий 6th Sense
- Объем духового шкафа 73 л
- Пиролитическая система очистки
- Телескопические направляющие на 1 уровне
- Доводчик плавного закрытия дверцы
- 4-слойное остекление дверцы
- Защитное покрытие от отпечатков пальцев
- Блокировка от детей



ДУХОВЫЕ ШКАФЫ



AKZ9 6270 IX - Мультифункциональный духовой шкаф



- Cook3 - одновременное приготовление на 3 уровнях
- Ready2Cook - не требует предварительного разогрева
- Центральный программатор с 2-мя цифровыми дисплеями
- 15 режимов приготовления, включая 6 предустановленных продуктовых категорий 6th Sense
- Объем духового шкафа 73 л
- Пиролитическая система очистки
- Телескопические направляющие на 1 уровне
- Доводчик плавного закрытия дверцы
- 4-слойное остекление дверцы
- Защитное покрытие от отпечатков пальцев
- Блокировка от детей

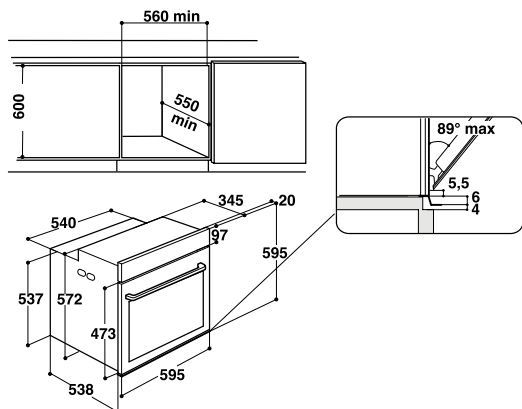
Аксессуары:

Решетка

Универсальный противень

Глубокий противень

Цвет: нержавеющая сталь



AKZ9 6230 NB - Мультифункциональный духовой шкаф



- Cook3 - одновременное приготовление на 3 уровнях
- Ready2Cook - не требует предварительного разогрева
- Центральный программатор с 2-мя цифровыми дисплеями
- 15 режимов приготовления, включая 6 предустановленных продуктовых категорий 6th Sense
- Объем духового шкафа 73 л
- Каталитическая система очистки
- Телескопические направляющие на 1 уровне
- Доводчик плавного закрытия дверцы
- 2-слойное остекление дверцы
- Фасад из закаленного стекла
- Блокировка от детей

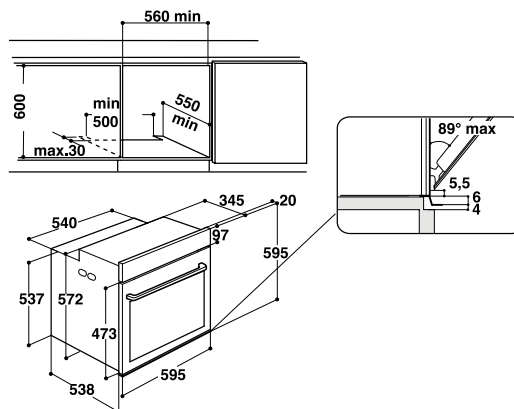
Аксессуары:

Решетка

Универсальный противень

Глубокий противень

Цвет: черный





AKZ9 6230 WH - Мультифункциональный духовой шкаф



- Cook3 - одновременное приготовление на 3 уровнях
- Ready2Cook - не требует предварительного разогрева
- Центральный программатор с 2-мя цифровыми дисплеями
- 15 режимов приготовления, включая 6 предустановленных продуктовых категорий 6th Sense
- Объем духового шкафа 73 л
- Каталитическая система очистки
- Телескопические направляющие на 1 уровне
- Доводчик плавного закрытия дверцы
- 2-слойное остекление дверцы
- Фасад из закаленного стекла
- Блокировка от детей

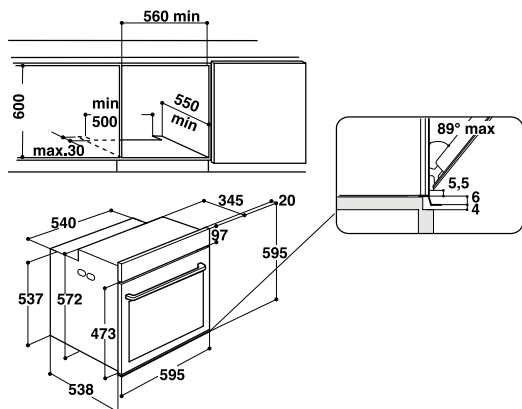
Аксессуары:

Решетка

Универсальный противень

Глубокий противень

Цвет: белый



AKZ9 6230 S - Мультифункциональный духовой шкаф



- Cook3 - одновременное приготовление на 3 уровнях
- Ready2Cook - не требует предварительного разогрева
- Центральный программатор с 2-мя цифровыми дисплеями
- 15 режимов приготовления, включая 6 предустановленных продуктовых категорий 6th Sense
- Объем духового шкафа 73 л
- Каталитическая система очистки
- Телескопические направляющие на 1 уровне
- Доводчик плавного закрытия дверцы
- 2-слойное остекление дверцы
- Фасад из закаленного стекла
- Блокировка от детей

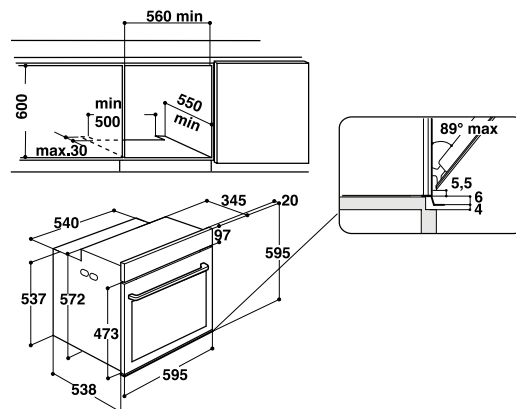
Аксессуары:

Решетка

Универсальный противень

Глубокий противень

Цвет: сатиновая бронза



ДУХОВЫЕ ШКАФЫ



AKZ9 6220 IX - Мультифункциональный духовой шкаф



- Cook3 - одновременное приготовление на 3 уровнях
- Ready2Cook - не требует предварительного разогрева
- Центральный программатор с 2-мя цифровыми дисплеями
- 15 режимов приготовления, включая 6 предустановленных продуктовых категорий 6th Sense
- Объем духового шкафа 73 л
- Очистка паром SmartClean
- Эмаль легкой очистки
- Телескопические направляющие на 1 уровне
- Доводчик плавного закрытия дверцы
- 3-слойное остекление дверцы
- Защитное покрытие от отпечатков пальцев
- Блокировка от детей

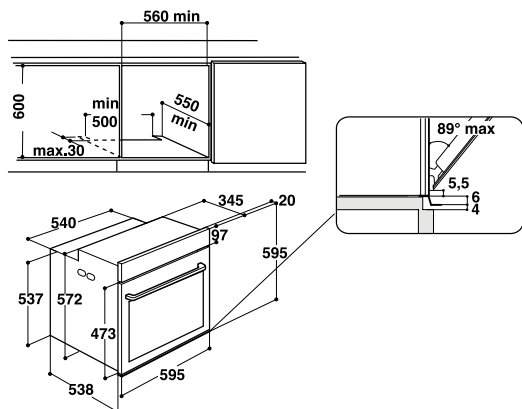
Аксессуары:

Решетка

Универсальный противень

Глубокий противень

Цвет: нержавеющая сталь



AKP 7460 IX - Мультифункциональный духовой шкаф



- Многоуровневое приготовление блюд без смешения вкусов и запахов
- Электронный программатор с LED-дисплеем
- Утапливаемые поворотные переключатели
- 8 программ приготовления
- Механический контроль температуры
- Объем духового шкафа 65 л
- Каталитическая система очистки
- Телескопические направляющие на 1 уровне
- Доводчик плавного закрытия дверцы
- 2-слойное остекление дверцы
- Защитное покрытие от отпечатков пальцев

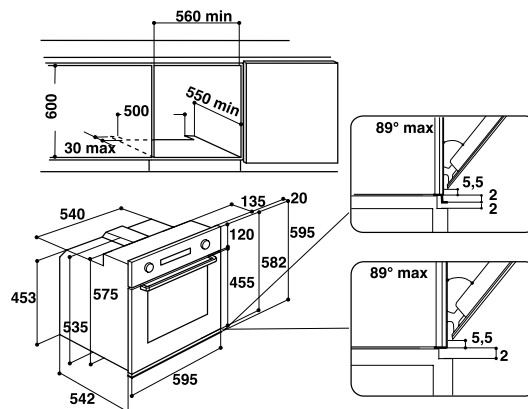
Аксессуары:

Решетка

Универсальный противень

Глубокий противень

Цвет: нержавеющая сталь





AKR 745 IX - Multifunctional oven



- Multi-level cooking without mixing flavors and odors
- Electronic programmer with LED display
- Fuelable rotary switches
- 8 cooking programs
- Mechanical temperature control
- Oven volume 65 l
- Steam cleaning SmartClean
- Easy-to-clean enamel
- Telescopic shelves on 1 level
- 2-layer glass door
- Protective coating from fingerprints

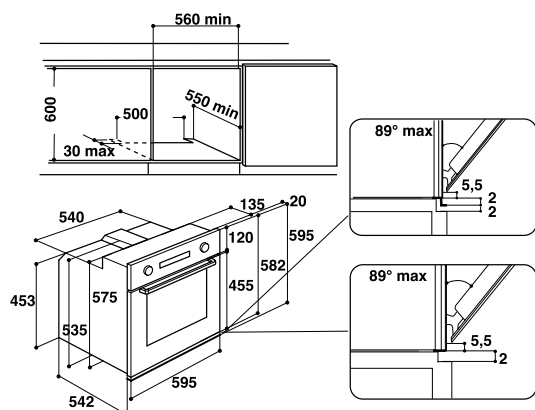
Accessories:

Grid

Universal tray

Deep tray

Color: stainless steel



AKR 745 NB - Multifunctional oven



- Multi-level cooking without mixing flavors and odors
- Electronic programmer with LED display
- Fuelable rotary switches
- 8 cooking programs
- Mechanical temperature control
- Oven volume 65 l
- Steam cleaning SmartClean
- Easy-to-clean enamel
- Telescopic shelves on 1 level
- 2-layer glass door
- Facade of tempered glass

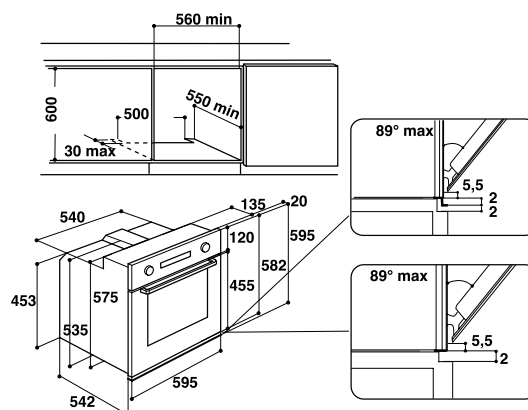
Accessories:

Grid

Universal tray

Deep tray

Color: black



ДУХОВЫЕ ШКАФЫ



AKR 745 WH - Мультифункциональный духовой шкаф



- Многоуровневое приготовление блюд без смешения вкусов и запахов
- Электронный программатор с LED-дисплеем
- Утапливаемые поворотные переключатели
- 8 программ приготовления
- Механический контроль температуры
- Объем духового шкафа 65 л
- Очистка паром SmartClean
- Эмаль легкой очистки
- Телескопические направляющие на 1 уровне
- 2-слойное остекление дверцы
- Фасад из закаленного стекла

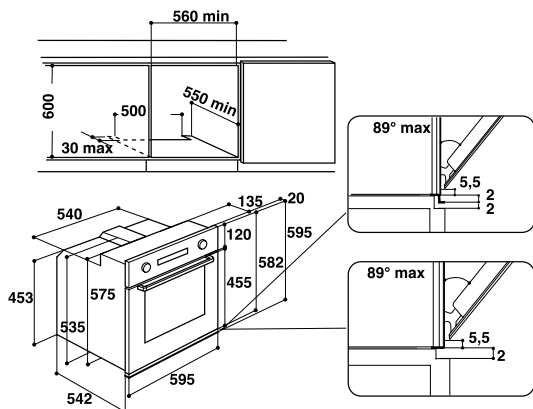
Аксессуары:

Решетка

Универсальный противень

Глубокий противень

Цвет: белый



AKR 460/IX - Мультифункциональный духовой шкаф

- Электронный программатор с LED-дисплеем
- Утапливаемые поворотные переключатели
- 5 программ приготовления
- Рельефные направляющие
- Традиционная система очистки
- 2-слойное остекление дверцы

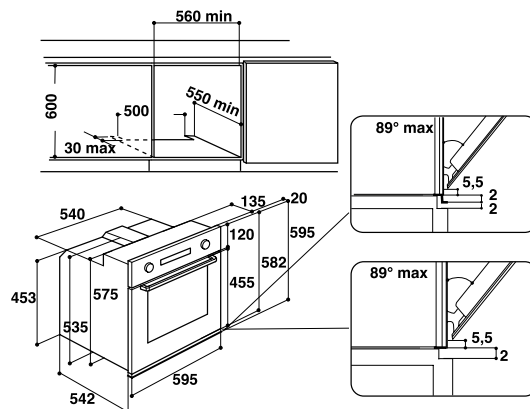
Аксессуары:

Решетка

Универсальный противень

Глубокий противень

Цвет: черный





АКР 460/IX - Мультифункциональный духовой шкаф

- Электронный программатор с LED-дисплеем
- Утапливаемые поворотные переключатели
- 5 программ приготовления
- Рельефные направляющие
- Традиционная система очистки
- 2-слойное остекление дверцы

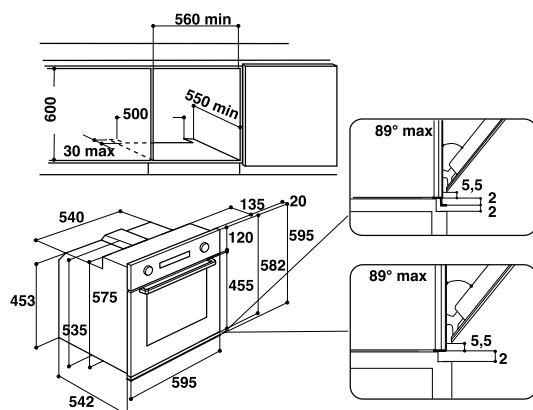
Аксессуары:

Решетка

Универсальный противень

Глубокий противень

Цвет: нержавеющая сталь



ДУХОВЫЕ ШКАФЫ • СПЕЦИФИКАЦИЯ

ДУХОВЫЕ ШКАФЫ	W Collection	
КОД МОДЕЛИ	F154945	
МОДЕЛЬ	W111 OM1 4MS2 H	
Тип духового шкафа	мультифункциональный	
Класс энергоэффективности	A+	
ОБЩИЕ ХАРАКТЕРИСТИКИ		
Тип управления	электронное	
Дисплей	My Smart Display 4,5" (TFT)	
Управление (переключатели)	Сенсорные	
Объем духового шкафа, л	73	
Тип направляющих	съемные, металлические	
Телескопические направляющие	2 уровня	
Доводчик плавного закрытия дверцы	+	
Количество стекол дверцы, шт	3	
Внутреннее освещение	2 боковые лампы	
Система очистки	очистка паром SmartClean	
Тип ручки	Интегрированная	
Защитное покрытие	+	
ФУНКЦИОНАЛЬНОСТЬ		
Технология 6th Sense	+	
Технология пара	-	
Термощуп	Multisense	
Сенсор для выпечки Bake Sense	-	
Многоуровневое приготовление	Cook4	
Любимые рецепты	+	
Ready2Cook	+	
Общее количество программ	104	
Стандартные программы	5	
Специальные программы	6	
Программы для замороженных продуктов	6	
Стандартные программы с паром	-	
Автоматические режимы 6th Sense	45	
Автоматические программы с паром	-	
Автоматические программы с Bake Sense	-	
Автоматические программы с термощупом	38	
Программы с Cook4	4	
Таймер	электронный, программируемый	
БЕЗОПАСНОСТЬ		
Вентилятор охлаждения	+	
Блокировка от детей	+	
АКСЕССУАРЫ		
Решетка	2	
Универсальный противень	1	
Глубокий противень	1	
Форсунки для баллонного газа в комплекте	-	
ТЕХНИЧЕСКИЕ ХАРАКТЕРИСТИКИ		
Потребляемая мощность, Вт	3650	
Мощность гриля, Вт	2450	
Напряжение сети, В	220-240	
Частота сети, Гц	50-60	
Доступные цвета	Черный	
Вес, кг	40,5	
Размеры ВхШхГ см	59,5х59,5х56,4	
Размеры ниши для встраивания, ВхШхГ см	60х56х55	
Страна производства	Италия	

ДУХОВЫЕ ШКАФЫ • СПЕЦИФИКАЦИЯ

W Collection				
F155590	F155117	F155114	F155175	
W9 OP2 4S2 H	W9 OS2 4S1 P	W9 OM2 4MS2 P	W9I OM2 4S1 H	
мультифункциональный	мультифункциональный	мультифункциональный	мультифункциональный	
A+	A+	A+	A+	
электронное	электронное	электронное	электронное	
Smart Display 3,5" (TFT)	Smart Display 3,5" (TFT)	Smart Display 3,5" (TFT)	Smart Display 3,5" (TFT)	
Сенсорные	Сенсорные	Сенсорные	Сенсорные	
73	73	73	73	
съемные, металлические	съемные, металлические	съемные, металлические	съемные, металлические	
2 уровня	1 уровень	2 уровня	1 уровень	
+	+	+	+	
3	4	4	3	
1 боковая лампа	1 боковая лампа	1 лампа на задней стенке	1 лампа на задней стенке	
очистка паром SmartClean	пиролитическая	пиролитическая	очистка паром SmartClean	
Стандартная	Стандартная	Стандартная	Интегрированная	
iXelium	iXelium	iXelium	+	
+	+	+	+	
Steam Sense+ (100% пар)	Steam Sense (с добавлением пара)	-	-	
-	-	Multisense	-	
-	-	-	-	
Cook4	Cook4	Cook4	Cook4	
+	+	+	+	
+	+	+	+	
89	68	82	61	
5	5	5	5	
6	6	6	6	
6	6	6	6	
4	3	-	-	
36	40	33	40	
28	4	-	-	
-	-	-	-	
-	-	28	-	
4	4	4	4	
электронный, программируемый	электронный, программируемый	электронный, программируемый	электронный, программируемый	
+	+	+	+	
+	+	+	+	
1	2	2	2	
1	1	1	1	
1	1	1	1	
-	-	-	-	
3650	3650	3650	3650	
2450	2450	2450	2450	
220-240	220-240	220-240	220-240	
50-60	50-60	50-60	50-60	
Черный / Нержавеющая сталь	Черный / Нержавеющая сталь	Черный / Нержавеющая сталь	Черный	
40,5	40,5	40,5	40,5	
59,5x59,5x56,4	59,5x59,5x56,4	59,5x59,5x56,4	59,5x59,5x56,4	
60x56x56	60x56x55	60x56x55	60x56x55	
Италия	Италия	Италия	Италия	

ДУХОВЫЕ ШКАФЫ • СПЕЦИФИКАЦИЯ

ДУХОВЫЕ ШКАФЫ	W Collection	
КОД МОДЕЛИ	F154160	
МОДЕЛЬ	W7 OS4 4S1 P	
Тип духового шкафа	мультифункциональный	
Класс энергоэффективности	A+	
ОБЩИЕ ХАРАКТЕРИСТИКИ		
Тип управления	электронное	
Дисплей	Assisted display (LCD)	
Управление (переключатели)	Сенсорные	
Объем духового шкафа, л	73	
Тип направляющих	съемные, металлические	
Телескопические направляющие	1 уровень	
Доводчик плавного закрытия дверцы	+	
Количество стекол дверцы, шт	4	
Внутреннее освещение	1 боковая лампа	
Система очистки	пиролитическая	
Тип ручки	Стандартная	
Защитное покрытие	+	
ФУНКЦИОНАЛЬНОСТЬ		
Технология 6th Sense	+	
Технология пара	Steam Sense (с добавлением пара)	
Термощуп	-	
Сенсор для выпечки Bake Sense	-	
Многоуровневое приготовление	Cook4	
Любимые рецепты	+	
Ready2Cook	+	
Общее количество программ	60	
Стандартные программы	5	
Специальные программы	5	
Программы для замороженных продуктов	6	
Стандартные программы с паром	3	
Автоматические режимы 6th Sense	33	
Автоматические программы с паром	4	
Автоматические программы с Bake Sense	-	
Автоматические программы с термощупом	-	
Программы с Cook4	4	
Таймер	электронный, программируемый	
БЕЗОПАСНОСТЬ		
Вентилятор охлаждения	+	
Блокировка от детей	+	
АКСЕССУАРЫ		
Решетка	2	
Универсальный противень	1	
Глубокий противень	1	
Форсунки для баллонного газа в комплекте	-	
ТЕХНИЧЕСКИЕ ХАРАКТЕРИСТИКИ		
Потребляемая мощность, Вт	3650	
Мощность гриля, Вт	2450	
Напряжение сети, В	220-240	
Частота сети, Гц	50-60	
Доступные цвета	Нержавеющая сталь	
Вес, кг	40,5	
Размеры ВхШхГ см	59,5х59,5х56,4	
Размеры ниши для встраивания, ВхШхГ см	60х56х55	
Страна производства	Италия	

ДУХОВЫЕ ШКАФЫ • СПЕЦИФИКАЦИЯ

W Collection		Absolute Core Gallery	
F154159	F153889		
W7 OM4 4BS1 H	W7 OM4 4S1 H	AKZM 8680/IX	AKZM 8640 IX
мультифункциональный	мультифункциональный	мультифункциональный	мультифункциональный
A+	A+	A+	A+
электронное	электронное	электронное	электронное
Assisted display (LCD)	Assisted display (LCD)	6th Sense Mono (Цифровой)	6th Sense Mono (Цифровой)
Сенсорные	Сенсорные	моно-программатор	моно-программатор
73	73	73	73
съемные, металлические	съемные, металлические	съемные, металлические	съемные, металлические
1 уровень	1 уровень	1 уровень	1 уровень
+	+	+	+
3	3	4	2
1 лампа на задней стенке	1 лампа на задней стенке	1 лампа на задней стенке	1 лампа на задней стенке
очистка паром SmartClean	очистка паром SmartClean	пиролитическая	каталитическая
Стандартная	Стандартная	Стандартная	Стандартная
+	+	+	+
+	+	+	+
-	-	-	-
-	-	Стандартный	-
+	-	-	-
Cook4	Cook4	Cook3	Cook3
+	+	-	-
+	+	+	+
61	54	15	15
5	5	4	4
6	6	5	5
6	6	-	-
-	-	-	-
23	33	6	6
-	-	-	-
17	-	-	-
-	-	-	-
4	4	-	-
электронный, программируемый	электронный, программируемый	электронный, программируемый	электронный, программируемый
+	+	+	+
+	+	+	+
1	1	1	1
1	1	1	1
1	1	1	1
-	-	-	-
3650	3650	3650	3650
2450	2450	2450	2450
220-240	220-240	220-240	220-240
50-60	50-60	50-60	50-60
Нержавеющая сталь	Нержавеющая сталь	Нержавеющая сталь	Нержавеющая сталь
40,5	40,5	35,5	35,5
59,5x59,5x56,4	59,5x59,5x56,4	59,5x59,5x56,4	59,5x59,5x56,4
60x56x55	60x56x55	60x56x55	60x56x55
Италия	Италия	Италия	Италия

ДУХОВЫЕ ШКАФЫ • СПЕЦИФИКАЦИЯ

ДУХОВЫЕ ШКАФЫ	Absolute Core Gallery	
КОД МОДЕЛИ		
МОДЕЛЬ	AKZM 8610 IX	
Тип духового шкафа	мультифункциональный	
Класс энергоэффективности	A+	
ОБЩИЕ ХАРАКТЕРИСТИКИ		
Тип управления	электронное	
Дисплей	6th Sense Mono (Цифровой)	
Управление (переключатели)	моно-программатор	
Объем духового шкафа, л	73	
Тип направляющих	съемные, металлические	
Телескопические направляющие	3 уровня	
Доводчик плавного закрытия дверцы	+	
Количество стекол дверцы, шт	2	
Внутреннее освещение	1 лампа на задней стенке	
Система очистки	очистка паром SmartClean	
Тип ручки	Стандартная	
Защитное покрытие	+	
ФУНКЦИОНАЛЬНОСТЬ		
Технология 6th Sense	+	
Технология пара	-	
Термощуп	-	
Сенсор для выпечки Bake Sense	-	
Многоуровневое приготовление	Cook3	
Любимые рецепты	-	
Ready2Cook	+	
Общее количество программ	15	
Стандартные программы	4	
Специальные программы	5	
Программы для замороженных продуктов	-	
Стандартные программы с паром	-	
Автоматические режимы 6th Sense	6	
Автоматические программы с паром	-	
Автоматические программы с Bake Sense	-	
Автоматические программы с термощупом	-	
Программы с Cook4	-	
Таймер	электронный, программируемый	
БЕЗОПАСНОСТЬ		
Вентилятор охлаждения	+	
Блокировка от детей	+	
АКСЕССУАРЫ		
Решетка	1	
Универсальный противень	1	
Глубокий противень	1	
Форсунки для баллонного газа в комплекте	-	
ТЕХНИЧЕСКИЕ ХАРАКТЕРИСТИКИ		
Потребляемая мощность, Вт	3650	
Мощность гриля, Вт	2450	
Напряжение сети, В	220-240	
Частота сети, Гц	50-60	
Доступные цвета	Нержавеющая сталь	
Вес, кг	35,5	
Размеры ВхШхГ см	59,5х59,5х56,4	
Размеры ниши для встраивания, ВхШхГ см	60х56х55	
Страна производства	Италия	

ДУХОВЫЕ ШКАФЫ • СПЕЦИФИКАЦИЯ

Absolute Core Gallery			
OAKZ9 7961 SP IX	OAKZ9 7921 CS ...	AKZ9 7891 IX	AKP 786 ...
мультифункциональный	мультифункциональный	мультифункциональный	мультифункциональный
A+	A+	A+	A
электронное	электронное	электронное	электронно-механическое
6th Sense Mono (Цифровой)	6th Sense Mono (Цифровой)	6th Sense Mono (Цифровой)	цифровой
моно-программатор	моно-программатор	моно-программатор	утапливаемые переключатели
73	73	73	65
съёмные, металлические	съёмные, металлические	съёмные, металлические	съёмные, металлические
1 уровень	1 уровень	1 уровень	1 уровень
+	+	+	-
4	3	3	2
1 лампа на задней стенке	1 лампа на задней стенке	1 лампа на задней стенке	1 лампа на задней стенке
пиролитическая	каталитическая	очистка паром SmartClean	каталитическая
Стандартная	Стандартная	Стандартная	Стандартная
+	-	+	+
+	+	+	-
-	-	-	-
-	-	-	-
-	-	-	-
Cook3	Cook3	Cook3	Cook2
-	-	-	-
+	+	+	-
15	15	15	8
4	4	4	8
5	5	5	-
-	-	-	-
-	-	-	-
6	6	6	-
-	-	-	-
-	-	-	-
-	-	-	-
-	-	-	-
электронный, программируемый	электронный, программируемый	электронный, программируемый	электронный, программируемый
+	+	+	+
+	+	+	-
1	1	1	1
1	1	1	1
1	1	1	1
-	-	-	-
3650	3650	3650	3200
2450	2450	2450	2500
220-240	220-240	220-240	220-240
50-60	50-60	50-60	50-60
Нержавеющая сталь	Черный, Белый	Нержавеющая сталь	Нержавеющая сталь, Черный, Белый
35	35	35	35
59,5x59,5x56,4	59,5x59,5x56,4	59,5x59,5x56,4	59,5x59,5x56,4
60x56x55	60x56x55	60x56x55	60x56x55
Италия	Италия	Италия	Польша

ДУХОВЫЕ ШКАФЫ • СПЕЦИФИКАЦИЯ

ДУХОВЫЕ ШКАФЫ	Absolute Core Gallery	
КОД МОДЕЛИ		
МОДЕЛЬ	АКР 785 IX	
Тип духового шкафа	мультифункциональный	
Класс энергоэффективности	A	
ОБЩИЕ ХАРАКТЕРИСТИКИ		
Тип управления	электронно-механическое	
Дисплей	цифровой	
Управление (переключатели)	утапливаемые переключатели	
Объем духового шкафа, л	65	
Тип направляющих	съемные, металлические	
Телескопические направляющие	1 уровень	
Доводчик плавного закрытия дверцы	-	
Количество стекол дверцы, шт	2	
Внутреннее освещение	1 лампа на задней стенке	
Система очистки	очистка паром SmartClean	
Тип ручки	Стандартная	
Защитное покрытие	+	
ФУНКЦИОНАЛЬНОСТЬ		
Технология 6th Sense	-	
Технология пара	-	
Термощуп	-	
Сенсор для выпечки Bake Sense	-	
Многоуровневое приготовление	Cook2	
Любимые рецепты	-	
Ready2Cook	-	
Общее количество программ	8	
Стандартные программы	8	
Специальные программы	-	
Программы для замороженных продуктов	-	
Стандартные программы с паром	-	
Автоматические режимы 6th Sense	-	
Автоматические программы с паром	-	
Автоматические программы с Bake Sense	-	
Автоматические программы с термощупом	-	
Программы с Cook4	-	
Таймер	электронный, программируемый	
БЕЗОПАСНОСТЬ		
Вентилятор охлаждения	+	
Блокировка от детей	-	
АКСЕССУАРЫ		
Решетка	1	
Универсальный противень	1	
Глубокий противень	1	
Форсунки для баллонного газа в комплекте	-	
ТЕХНИЧЕСКИЕ ХАРАКТЕРИСТИКИ		
Потребляемая мощность, Вт	3200	
Мощность гриля, Вт	2500	
Напряжение сети, В	220-240	
Частота сети, Гц	50-60	
Доступные цвета	Нержавеющая сталь	
Вес, кг	35	
Размеры ВхШхГ см	59,5х59,5х56,4	
Размеры ниши для встраивания, ВхШхГ см	60х56х55	
Страна производства	Польша	

ДУХОВЫЕ ШКАФЫ • СПЕЦИФИКАЦИЯ

Absolute Core Inox				
	AKZM 8480 IX	AKZM 8420 ...	AKZ9 6270 IX	AKZ9 6230 ...
	мультифункциональный	мультифункциональный	мультифункциональный	мультифункциональный
	A+	A+	A+	A+
	электронное	электронное	электронное	электронное
	6th Sense Mono (Цифровой)	6th Sense Mono (Цифровой)	6th Sense Mono (Цифровой)	6th Sense Mono (Цифровой)
	моно-программатор	моно-программатор	моно-программатор	моно-программатор
	73	73	73	73
	съемные, металлические	съемные, металлические	съемные, металлические	съемные, металлические
	2 уровня	2 уровня	1 уровень	1 уровень
	+	+	+	+
	4	2	4	2
	1 лампа на задней стенке	1 лампа на задней стенке	1 лампа на задней стенке	1 лампа на задней стенке
	пиролитическая	очистка паром SmartClean	пиролитическая	каталитическая
	Стандартная	Стандартная	Стандартная	Стандартная
	+	+	+	-
	+	+	+	+
	-	-	-	-
	-	-	-	-
	-	-	-	-
	Cook3	Cook3	Cook3	Cook3
	-	-	-	-
	+	+	+	+
	15	15	15	15
	4	4	4	4
	5	5	5	5
	-	-	-	-
	-	-	-	-
	6	6	6	6
	-	-	-	-
	-	-	-	-
	-	-	-	-
	-	-	-	-
	электронный, программируемый	электронный, программируемый	электронный, программируемый	электронный, программируемый
	+	+	+	+
	+	+	+	+
	1	1	1	1
	1	1	1	1
	1	1	1	1
	-	-	-	-
	3650	3650	3650	3650
	2450	2450	2450	2450
	220-240	220-240	220-240	220-240
	50-60	50-60	50-60	50-60
	Нержавеющая сталь	Нержавеющая сталь, Черный, Белый, Сатиновая бронза"	Нержавеющая сталь	"Черный, Белый, Сатиновая бронза"
	40	35,5	35	35
	59,5x59,5x56,4	59,5x59,5x56,4	59,5x59,5x56,4	59,5x59,5x56,4
	60x56x55	60x56x55	60x56x55	60x56x55
	Италия	Италия	Италия	Италия

ДУХОВЫЕ ШКАФЫ • СПЕЦИФИКАЦИЯ

ДУХОВЫЕ ШКАФЫ	Absolute Core Inox	
КОД МОДЕЛИ		
МОДЕЛЬ	AKZ9 6220 IX	
Тип духового шкафа	мультифункциональный	
Класс энергоэффективности	A+	
ОБЩИЕ ХАРАКТЕРИСТИКИ		
Тип управления	электронное	
Дисплей	6th Sense Mono (Цифровой)	
Управление (переключатели)	моно-программатор	
Объем духового шкафа, л	73	
Тип направляющих	съемные, металлические	
Телескопические направляющие	1 уровень	
Доводчик плавного закрытия дверцы	+	
Количество стекол дверцы, шт	3	
Внутреннее освещение	1 лампа на задней стенке	
Система очистки	очистка паром SmartClean	
Тип ручки	Стандартная	
Защитное покрытие	+	
ФУНКЦИОНАЛЬНОСТЬ		
Технология 6th Sense	+	
Технология пара	-	
Термощуп	-	
Сенсор для выпечки Bake Sense	-	
Многоуровневое приготовление	Cook3	
Любимые рецепты	-	
Ready2Cook	+	
Общее количество программ	15	
Стандартные программы	4	
Специальные программы	5	
Программы для замороженных продуктов	-	
Стандартные программы с паром	-	
Автоматические режимы 6th Sense	6	
Автоматические программы с паром	-	
Автоматические программы с Bake Sense	-	
Автоматические программы с термощупом	-	
Программы с Cook4	-	
Таймер	электронный, программируемый	
БЕЗОПАСНОСТЬ		
Вентилятор охлаждения	+	
Блокировка от детей	+	
АКСЕССУАРЫ		
Решетка	1	
Универсальный противень	1	
Глубокий противень	1	
Форсунки для баллонного газа в комплекте	-	
ТЕХНИЧЕСКИЕ ХАРАКТЕРИСТИКИ		
Потребляемая мощность, Вт	3650	
Мощность гриля, Вт	2450	
Напряжение сети, В	220-240	
Частота сети, Гц	50-60	
Доступные цвета	Нержавеющая сталь	
Вес, кг	35	
Размеры ВхШхГ см	59,5х59,5х56,4	
Размеры ниши для встраивания, ВхШхГ см	60х56х55	
Страна производства	Италия	

ДУХОВЫЕ ШКАФЫ • СПЕЦИФИКАЦИЯ

	Absolute Core Inox		Actual
	АКР 7460 IX	АКР 745 ...	АКР 460/...
	мультифункциональный	мультифункциональный	мультифункциональный
	A	A	A
	электронно-механическое	электронно-механическое	электронно-механическое
	цифровой	цифровой	цифровой
	утапливаемые переключатели	утапливаемые переключатели	утапливаемые переключатели
	65	65	65
	съемные, металлические	съемные, металлические	рельефные
	1 уровень	1 уровень	-
	+	-	-
	2	2	2
	1 лампа на задней стенке	1 лампа на задней стенке	1 лампа на задней стенке
	каталитическая	очистка паром SmartClean	традиционная
	Стандартная	Стандартная	Стандартная
	+	+	-
	-	-	-
	-	-	-
	-	-	-
	-	-	-
	Cook2	Cook2	-
	-	-	-
	-	-	-
	8	8	5
	8	8	5
	-	-	-
	-	-	-
	-	-	-
	-	-	-
	-	-	-
	-	-	-
	-	-	-
	электронный, программируемый	электронный, программируемый	электронный, программируемый
	+	+	+
	-	-	-
	1	1	1
	1	1	1
	1	1	1
	-	-	-
	3200	3200	2600
	1400	2500	1400
	220-240	220-240	220-240
	50-60	50-60	50-60
	Нержавеющая сталь	Нержавеющая сталь, Черный, Белый	Нержавеющая сталь, Черный
	36	33	33
	59,5x59,5x56,4	59,5x59,5x56,4	59,5x59,5x56,4
	60x56x55	60x56x55	60x56x55
	Польша	Польша	Польша

МИКРОВОЛНОВЫЕ ПЕЧИ

Умный путь к здоровому питанию

Современные микроволновые печи не только экономят время и электроэнергию, но и вдохновляют на кулинарные эксперименты и помогают равномерно приготовить блюдо, полностью раскрыв его вкус и аромат.

Новые встраиваемые микроволновые печи Whirlpool, оснащенные мощной и эффективной технологией 6TH SENSE¹, а также другими инновационными функциями, обеспечивают достижение оптимального результата, сокращая время приготовления разнообразных вкусных и полезных блюд.







Выберите рецепт, и технология 6TH SENSE¹ приготовит блюдо в два раза быстрее²!

Благодаря запатентованной технологии 6TH SENSE¹ наша линейка микроволновых печей стала более удобной и практичной в использовании, чем когда-либо прежде. Датчик влажности 6TH SENSE¹ автоматически корректирует уровень влажности, обеспечивая получение оптимального результата. Три мощных режима помогают приготовить блюда, как в духовом шкафу. Функция 6TH SENSE Steam³ предназначена для приготовления блюд при слабом кипении (например, овощей, рыбы, риса и пасты). Она сначала доводит воду до кипения, а затем автоматически переключается в режим томления. Программа 6TH SENSE Reheat & Defrost⁴ предназначена для разогрева и разморозки готовых, замороженных и охлажденных продуктов, а режим 6TH SENSE Crisp⁵ позволяет готовить картошку фри, пиццу, крылышки «Баффало» и другие блюда так же, как и в духовом шкафу, благодаря эксклюзивной тарелке Crisp⁶.



¹Шестое чувство

²Время приготовления по сравнению с обычным духовым шкафом Whirlpool с фиксированным набором функций

³Шестое чувство Стим

⁴Шестое чувство Рехит энд Дефрост

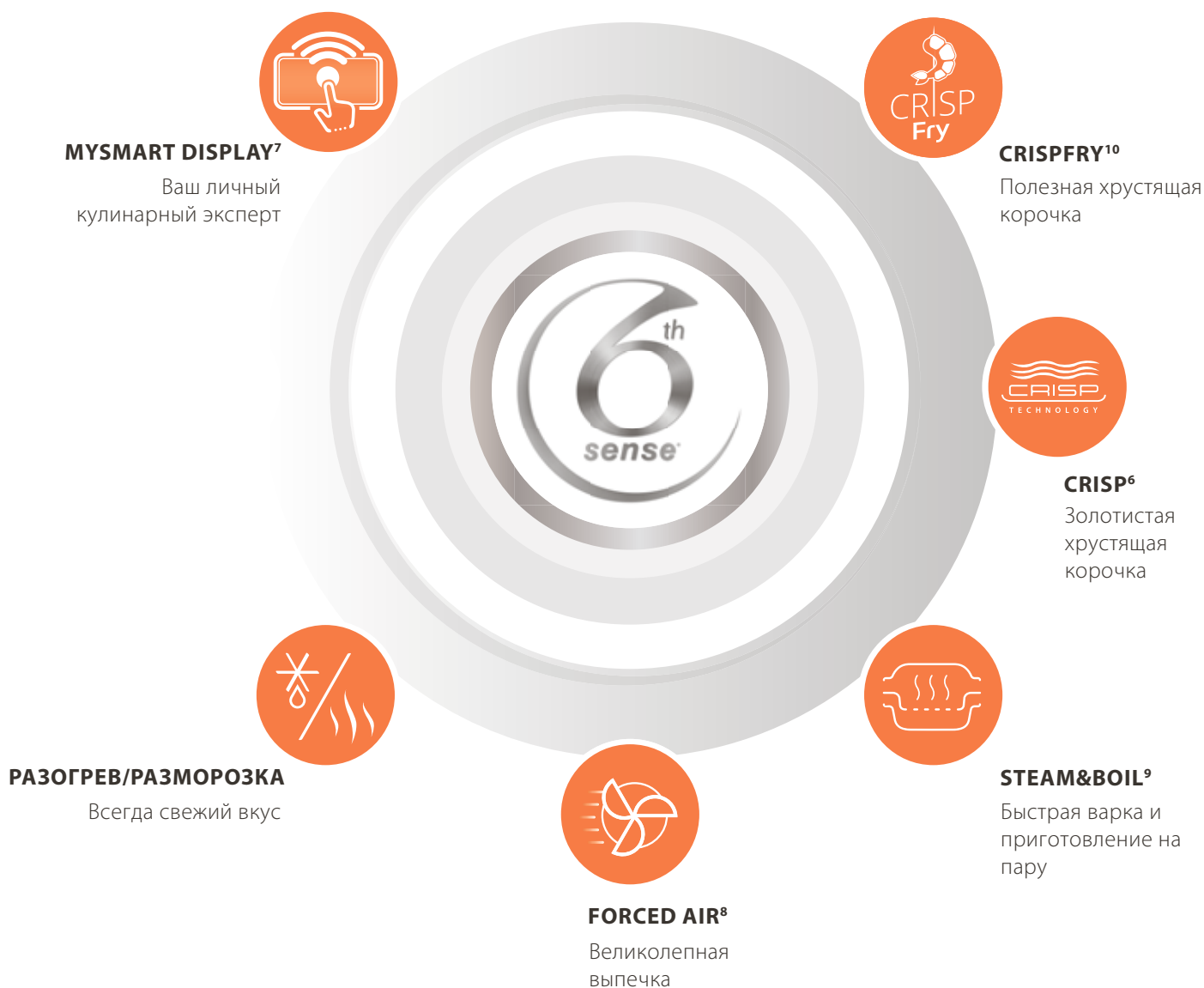
⁵Шестое чувство Крисп

⁶Крисп

Технология 6TH SENSE¹ в микроволновых печах Whirlpool включает систему интеллектуальных датчиков, которые помогают пользователям интуитивно применять 140 специальных программ приготовления пищи 6TH SENSE¹. Представлен обширнейший выбор блюд, для создания которых требуется лишь указать тип продукта и его массу. Ваша микроволновая печь сделает все остальное, выбрав оптимальную функцию, уровень мощности и время приготовления для достижения великолепного результата. Просто выберите рецепт, а датчики 6TH SENSE¹ автоматически определяют наиболее подходящий из пяти разных методов приготовления и отрегулируют время, мощность и температуру для получения нужного результата. 6TH SENSE¹ будет помогать вам на протяжении всего процесса приготовления, чтобы блюдо получилось вкусным и ароматным.

ПРОГРАММЫ ПРИГОТОВЛЕНИЯ 6TH SENSE¹

Автоматические режимы приготовления блюд, гарантирующие отличный результат



⁷МайСмартДисплей

⁸ФорсдЭйр

⁹Шестое чувство Крип

¹⁰КриспФрай

¹¹Дабл Ю Коллекшн

Программы приготовления и технология 6TH SENSE¹

Технология 6TH SENSE¹ от Whirlpool помогает пользователям открывать новые способы приготовления блюд в микроволновой печи и уверенно пробовать новые рецепты. Дисплей предоставит пошаговые инструкции, помогающие всегда добиваться отличного результата. MySmartDisplay² включает 140 специальных программ приготовления 6TH SENSE¹, а SmartDisplay⁴ предлагает 120 из них. AssistedDisplay³ также позволяет интуитивно подбирать рацион под образ жизни с помощью 60 программ приготовления 6TH SENSE¹. Нужно выбрать только тип продукта и массу, а технология 6TH SENSE¹ предложит наиболее подходящую функцию и выберет нужный уровень мощности и время приготовления, всегда гарантируя достижение одинаково отличного результата.

Микроволновая печь для вашего ритма жизни

Микроволновые печи Whirlpool содержат популярные программы приготовления и рекомендации по их выполнению, вдохновляя вас на новые кулинарные свершения и предоставляя поддержку, если необходимо. Программы приготовления 6TH SENSE¹ учитывают образ жизни владельца и предпочитаемую им кухню. Благодаря быстрому и интуитивно понятному доступу к специальным меню, например, вегетарианских блюд или вкуснейшего барбекю, ваш любимый рецепт и великолепный результат будут достигнуты одним касанием кнопки.



¹Шестое чувство
²МайСмартДисплей
³АссистэдДисплей
⁴СмартДисплей



МЯСО

Правильные продукты, правильные рецепты

Выбрав нужные продукты, покупатель хочет быть уверен, что они будут приготовлены правильно. Независимо от уровня своих кулинарных способностей, пользователи ожидают, что приготовление еды в микроволновой печи всегда будет легким, приятным и быстрым процессом с отличным результатом. Именно поэтому микроволновые печи Whirlpool предоставляют большой выбор блюд, а технология 6TH SENSE¹ точно знает, как вкусно приготовить каждое из них. Это умный способ приготовить полезную пищу с сохранением питательных свойств, вкуса и текстуры каждого ингредиента.



ЗАПЕКАНКА И ЗАПЕЧЕННАЯ ПАСТА



РЫБА И МОРЕПРОДУКТЫ



РИС И КРУПЫ



ПИЦЦА И ФОКАЧЧА



ОВОЩИ



ПИРОГИ И ВЫПЕЧКА

Теперь готовить полезные блюда легко и просто



Функция CrispFry¹ — это уникальный способ получить хрустящую, поджаристую корочку с небольшим количеством масла или без него.

Вы можете быстро и просто достичь такого же результата, как при выпекании в духовке или жарке на сковороде. С помощью функции 6TH SENSE Crisp² можно быстро довести до готовности замороженную еду. Опция Auto Crisp³ используется только для готовых замороженных продуктов.

Чтобы получить отличный результат, рекомендуется использовать уникальную тарелку Crisp⁴, входящую в комплект: любое блюдо получится точно таким же, как при запекании в обычном духовом шкафу.



Специальная тарелка Crisp⁴ на замену сковородам!

Поступающие снизу микроволны мгновенно нагревают специальную ферритную тарелку, затем гриль, расположенный в верхней части внутренней камеры печи, подрумянивает блюдо сверху, а микроволны, поступающие из верхнего впускного отверстия, ускоряют процесс. Эта инновационная технология позволяет использовать тарелку в качестве сковороды, но предотвращает нагрев выше 210°C, поэтому еда никогда не пережаривается.



Подрумяненные и полезные блюда без добавления масла

Функция CrispFry¹, сочетающая режим поджаривания и конвекцию Forced Air⁵, помогает приготовить вкусное хрустящее блюдо с небольшим количеством масла или без него, поэтому еда получается более полезной, чем при жарке на сковороде. Функция CrispFry¹ включает до 18 программ приготовления и прекрасно подходит как для замороженных, так и для свежих продуктов, в том числе морепродуктов, мясных фрикаделек и свежих овощей.

ФУНКЦИИ CRISP FRY¹

- | | | |
|--|---|------------------------------------|
| 1 Жареное филе в панировке | 7 Рыбные палочки в панировке (замороженные) | 13 Перец |
| 2 Мясные фрикадельки | 8 Жареный картофель (замороженный) | 14 Кабачок |
| 3 Фиш энд чипс (замороженные) | 9 Жареный картофель | 15 Куриные наггетсы (замороженные) |
| 4 Жареная рыба (замороженная) | 10 Картофельные крокеты | 16 Сыр в панировке (замороженный) |
| 5 Креветки в панировке (замороженные) | 11 Драники | 17 Фалафель |
| 6 Кольца кальмара в панировке (замороженные) | 12 Баклажаны | 18 Луковые кольца (замороженные) |



Быстрое приготовление блюд с хрустящей корочкой благодаря технологии Crisp⁴. Ваше блюдо великолепно подрумянится и станет хрустящим со всех сторон намного быстрее и легче, чем в обычном духовом шкафу. Технология Crisp⁴ прекрасно подходит для приготовления практически любого блюда, от пиროгов, кишей и хлеба до жаркого, омлета и рыбы.

Высокотехнологичный рецепт для создания аппетитной хрустящей корочки

Технология Crisp⁴ объединяет в себе запатентованную 3D-систему распределения воздуха от Whirlpool, тарелку Crisp⁴, гриль и поворотный стол для получения результата, как в духовом шкафу, но со скоростью микроволновой печи. Используйте технологию Crisp⁴ для приготовления ароматной выпечки с хрустящей корочкой, запеченных или даже жареных блюд за рекордно короткое время.



Новейшие технологии на все случаи жизни



Steam & Boil¹ — простая в использовании функция, которая экономит время и усилия и позволяет готовить более полезную пищу. С помощью природной силы пара эта удобная программа запечатывает ароматы и питательные вещества внутри продукта и варит его или готовит на пару в одном из специальных аксессуаров, обеспечивая получение более быстрого, легкого и вкусного результата. Датчик влажности оптимизирует процесс, измеряя количество влаги внутри продукта и отслеживая любые изменения, что помогает эффективно регулировать время приготовления и гарантирует отличный результат. Датчик влажности делает процесс более совершенным, постоянно отслеживая любую потерю влаги и автоматически корректируя время приготовления, чтобы любое блюдо было приготовлено именно так, как нужно.



Ускорьте процесс приготовления полезной пищи

Используйте специальное блюдо для приготовления на пару или варки. Просто положите продукт в пароварку, налейте воду до указанного уровня, выберите тип продукта и его массу и нажмите на кнопку пуска. В процессе приготовления раскрываются вкусовые качества продукта и сохраняются питательные свойства овощей, рыбы, белого мяса, пасты и риса.



Функция Steam² очень быстро, но мягко обрабатывает пищу паром, сохраняя витамины и минералы, а также естественный цвет продукта.

Функция Boil³ — одноэтапный метод оптимального приготовления пасты и риса без длительного ожидания.



Технология Forced Air⁴ и высокоскоростной вентилятор обеспечивают циркуляцию нагретого воздуха внутри микроволновой печи, создавая оптимальные условия для выпекания пирогов, меренг и других кондитерских изделий с результатом, как при приготовлении в режиме конвекции в духовом шкафу.



В режиме Reheat & Defrost⁵ микроволны равномерно распределяются внутри печи, сохраняя натуральный вкус, цвет, текстуру и питательные вещества продукта. Благодаря этой функции пользователи могут оптимально выгодно использовать свое время. В результате более быстрого разогрева блюда будут словно только приготовлены, а более быстрая и равномерная разморозка раскроет великолепный вкус замороженных продуктов.



ТЕХНОЛОГИЯ 3D

Приготовление ваших любимых блюд

Инновационная технология 3D распределяет микроволны внутри печи. Волны перемещаются в трех измерениях, эффективно распределяя тепло и обеспечивая равномерное приготовление блюда без горячих или холодных участков или необходимости прерывания процесса для перемешивания. Теперь ваши блюда будут всегда равномерно и быстро готовиться, размораживаться и разогреваться.

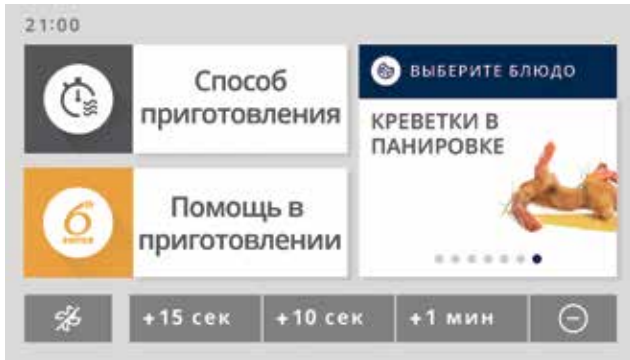
Приготовьте ваше любимое блюдо С ПОМОЩЬЮ МИКРОВОЛНОВОЙ ПЕЧИ



MySmartDisplay¹ — это четкий, интуитивно понятный и удобный интерфейс, помогающий покупателям легко взаимодействовать со своей микроволновой печью W11. Полноцветный сенсорный дисплей 4,5" (852 x 480 пикселей) с шестью емкостными сенсорами позволяет пользователю легко управлять микроволновой печью и ее программами. Похожий на экран смартфона TFT-дисплей обладает высоким разрешением и великолепным качеством воспроизведения видео и аудио.

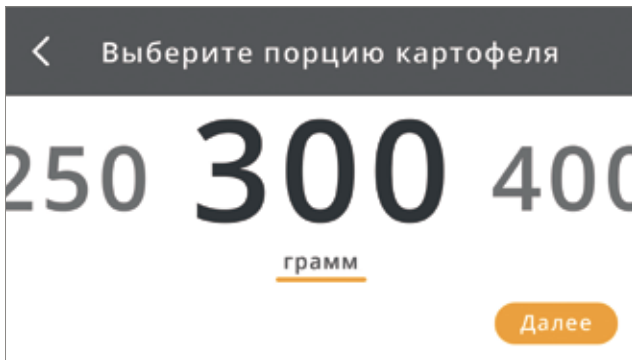


- Поддержка нескольких языков, правильное отображение символов нелатинских алфавитов
- Яркие фотографии блюд, приготовленных с помощью функции 6TH SENSE²
- Современная экранная навигация и анимация
- Воспроизведение видеороликов и аудиозаписей в формате MP3
- Четкое и последовательное программирование духового шкафа
- До 140 программ приготовления 6TH SENSE², адаптируемых к вашему образу жизни
- Персонализированные рекомендации, основанные на реальном использовании



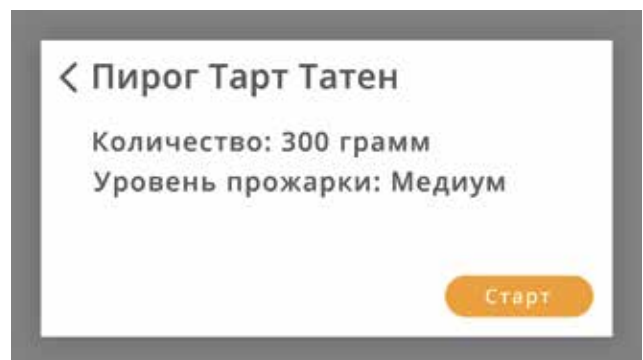
Ваш источник вдохновения

Технология 6TH SENSE² изменит ваши представления о приготовлении пищи. Удобный и простой дисплей, аналогичный установленному на приборах W11, предоставляет пользователям пошаговые инструкции, создавая совершенно новый опыт приготовления любого блюда.



Микроволновые печи, которые готовят так, как нравится вам

Встречайте новое поколение микроволновых печей, оснащенных инновационными датчиками, которые адаптируются к привычкам пользователя и интуитивно корректируют программы приготовления. Легкие в использовании дисплеи дают пользователю подсказки, гарантируя достижение нужного результата.



Блюда по вашим любимым рецептам

Передовая технология MySmartDisplay¹ способна запоминать, воспроизводить и предлагать часто используемые программы приготовления в соответствии с образом жизни пользователя, а также сохранять и группировать любимые блюда по времени суток. Удобный и интуитивно понятный дисплей понравится как новичкам, так и опытным кулинарам. Он позволяет выбирать программы приготовления не только по типу продукта, но и в соответствии с образом жизни и рационом, например, вегетарианские блюда, национальную кухню, выпечку и многое другое.

³Дабл Ю Коллекшн

Невозможное возможно!



Простой, как смартфон, и эффективный, как настоящий шеф-повар, — SmartDisplay¹ представляет собой удобный и интуитивно понятный интерфейс, помогающий покупателю установить взаимодействие со своей микроволновой печью W9. 16-цветный сенсорный экран 3,5" (480 x 320 пикселей) с четырьмя емкостными сенсорами представляет информацию в виде слайдов для легкого управления и программирования, а TFT-дисплей воспроизводит изображения высокого разрешения для интуитивно понятного автоматического приготовления пищи.



- Поддержка нескольких языков, правильное отображение символов нелатинских алфавитов
- Цветные графические символы для продуктов 6TH SENSE²
- Современная экранная навигация и анимация
- Воспроизведение аудио в формате MP3
- Четкое и последовательное программирование духового шкафа
- До 120 программ приготовления 6TH SENSE², адаптируемых к вашему образу жизни
- Персонализированные рекомендации, основанные на реальном использовании

Информативный дисплей



С помощью понятных символов и текстовых рекомендаций дисплей AssistedDisplay² предоставляет четкие и логичные инструкции по легкому приготовлению блюд в микроволновой печи. Информативный дисплей оснащен 18 емкостными датчиками и сенсорными ручками управления и отображает четко организованные списки, позволяя пользователям достигать отличных результатов с помощью пошаговых инструкций, информации и уведомлений, а также наслаждаться интуитивно понятными программами приготовления пищи 6TH SENSE³.



- 23 языка и 16 символов
- Текстовый дисплей для доступа к функциям с пошаговыми инструкциями, дополнительной информацией и уведомлениями
- Прокрутка экрана
- Организация разных элементов в легко читаемый список
- До 60 программ приготовления 6TH SENSE³

Главные особенности микроволновых печей

Коллекция встраиваемых микроволновых печей и духовых шкафов от Whirlpool отличается элегантным современным дизайном и выполнена из материалов премиум-класса, что позволяет создать стильный и абсолютно гармоничный интерьер. Устройства оснащены удобной системой плавного закрывания, предотвращающей громкое захлопывание дверцы. Вместительная внутренняя камера с большим поворотным столом завершает улучшенную эргономичную конструкцию микроволновых печей.

МЯГКОЕ ЗАКРЫТИЕ ДВЕРЦЫ

Ощутите настоящее качество. Устройства нового поколения предотвращают любое шумное захлопывание, поэтому для легкого, плавного и бесшумного закрытия дверцы требуется лишь одно мягкое касание. Конструкция аналогична той, что используется в духовых шкафах.



ПОВОРОТНЫЙ СТОЛ 40 СМ

Увеличенное пространство открывает возможности для одновременного приготовления нескольких блюд и загрузки нескольких контейнеров. Поворотный стол диаметром 40 см предоставляет достаточно места для одновременного расположения контейнеров разного размера или даже стаканов, чашек и тарелок, а непрерывное вращение обеспечивает равномерное приготовление блюд.

Легкая очистка вместе с технологией **SmartClean²**

Функция **SmartClean²** использует силу пара для содержания микроволновой печи в кристальной чистоте. Просто влейте один стакан воды в паровую емкость и выберите режим очистки. Любые остатки грязи и жира можно удалить влажной тканью по окончании цикла. Инновационная технология **SmartClean²** тщательно и эффективно очищает печь всего за 10 минут без мощного средства, при этом не оставляя запахов.

Цикл очистки для оптимального результата

Во время этого специального цикла загрязнения и остатки пищи легко удаляются под воздействием пара. Влейте один стакан питьевой воды в паровую емкость, входящую в комплект, или в контейнер, не подверженный действию микроволн, и активируйте функцию.



Высокая производительность и простота управления



Благодаря набору интеллектуальных функций 6TH SENSE¹ от Whirlpool вы можете великолепно готовить разнообразные блюда без программирования микроволновой печи. Неважно, что именно вы хотите приготовить, — Assisted Chef² знает, как это сделать. Инновационный текстовый дисплей — отличный помощник встраиваемых микроволновых печей Whirlpool, включающий 11 режимов и различные предустановленные рецепты (в зависимости от модели).

Традиционные функции:

- Микроволны
- ForcedAir³
- Хрустящая корочка Crisp⁴
- Разморозка

Функции для ручного ввода:

- Быстрый разогрев
- Гриль
- Гриль + Микроволны
- Турбогриль + Микроволны
- ForcedAir³ + Микроволны
- Турбогриль

6TH SENSE* CRISP⁴

Эту функцию можно выбрать для быстрого доведения до готовности замороженных продуктов. Опция Auto Crisp⁵ используется только для готовых замороженных продуктов. Чтобы получить отличный результат, рекомендуется применять эту функцию исключительно вместе с тарелкой Crisp⁴ из комплекта поставки. Картофель фри, хрустящая пицца на тонком или пышном тесте, крылышки «Баффало» — любое блюдо будет иметь такой же великолепный вкус и аппетитный вид, как при запекании в обычном духовом шкафу.



ПРИГОТОВЛЕНИЕ 6TH SENSE¹

Печь автоматически выбирает и постоянно корректирует уровень мощности для стабильного получения оптимального результата независимо от исходной температуры еды (сырая, замороженная или свежая), а также от набора продуктов, которые вы используете при приготовлении.



РАЗОГРЕВ 6TH SENSE¹

Эту функцию можно использовать для разогрева замороженной, охлажденной или теплой готовой еды. Благодаря функции разогрева нужно лишь положить еду на термостойкую тарелку, не подверженную воздействию микроволн, и ваше блюдо будет готово практически мгновенно.



¹Шестое чувство

²АссистэдШэф

³ФорсдЭйр

⁴Крисп



Приготовление пищи в микроволновой печи Absolute⁶ не требует никаких усилий. Технология 6TH SENSE¹ позволяет готовить в два раза быстрее по сравнению с традиционными методами, сохраняя более насыщенный вкус. Интуитивно понятный переключатель программ 6TH SENSE¹ и функция автоматического приготовления позволяют подобрать для вашего блюда наиболее подходящий режим. Последняя программа запоминается и легко воспроизводится для создания следующего кулинарного шедевра.



Классический ультрасовременный дизайн

Все микроволновые печи Whirlpool отличаются взаимодополняющим, классическим и гармоничным дизайном. Микроволновая печь станет украшением для любой кухни: она великолепно сочетается с другими устройствами и создает завершенный интерьер. Благодаря ультрасовременному дизайну, ярким деталям, материалам премиум-качества, плавным линиям и взаимодополняющему внешнему облику микроволновые печи отлично сочетаются со всеми остальными устройствами Whirlpool, особенно с духовыми шкафами.



Три разных размера для любых задач

Универсальность и адаптивность всегда были двумя основными характеристиками техники Whirlpool, и разработка таких решений является частью нашей миссии по предоставлению продукции высокого качества для наших покупателей. Линейка микроволновых печей Whirlpool сочетает в себе новейшие технологии и элегантный утонченный дизайн. Устройства доступны в трех разных размерах, что позволяет потребителям наиболее эффективно использовать доступное пространство на кухне.



45 CM, PERFECT CHEF¹

Микроволновые печи Perfect Chef¹ впишутся в интерьер любой кухни. Их можно установить на высокую полку или под рабочей поверхностью. Объем камеры составляет 40 л. Устройства имеют специальное покрытие iXelium², созданное с использованием нанотехнологий, которое защищает поверхность печи от царапин и позволяет легко удалять отпечатки пальцев, жир и загрязнения.



38 CM, SPACE CHEF³

Новая микроволновая печь Space Chef³ со стандартной глубиной 60 см устанавливается на полку. Она специально создана для оптимизации и эффективного использования доступного пространства на кухне. Внутренняя камера объемом 31 л содержит поворотный стол диаметром 32,5 см. Элегантные внешние контуры прекрасно дополняют дизайн духовых шкафов Whirlpool. Благодаря разнообразным режимам приготовления эта печь позволяет достичь отличного результата за очень короткое время.



36 CM, MINI BUILT-IN⁴

Встраиваемая микроволновая печь Mini Built-in⁴ отлично подходит для установки в кухонном шкафу. Она обладает камерой объемом 22 л и глубиной всего 30 см, поэтому встроится даже в неглубокий верхний шкаф. Даже если пространство очень ограничено, для микроволновой печи на вашей кухне всегда найдется подходящее место. Где бы вы ее ни установили, низкий поворотный стол и большой угол открывания дверцы позволят легко загружать и вынимать блюда большого размера. Благодаря новому стильному дизайну без ручек и лишних деталей эта микроволновая печь отлично сочетается с другими устройствами линейки.

¹ПерфектШэф
²Икселиум
³СпэйсШэф
⁴МиниБилд-Ин

МИКРОВОЛНОВЫЕ ПЕЧИ



W11 MW161 - Микроволновая печь

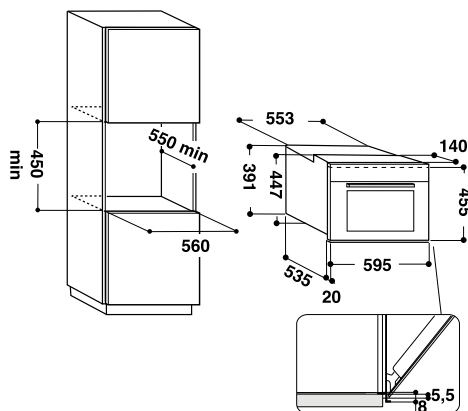


- TFT-дисплей My Smart Display 4,5"
- Сенсорное управление
- Система 3D распределения микроволн
- Технология 6th Sense
- 7 уровней мощности
- Функция Crisp - хрустящая корочка
- Функция Crisp Fry - обжарка с минимальным количеством масла (18 типов продуктов)
- Приготовление на пару в специальном контейнере
- Сенсор влажности
- Объем камеры - 40 л
- Механизм плавного закрытия дверцы
- Блокировка для безопасности детей

Аксессуары:

- поворотный стол XXL-размера (40 см)
- круглая решетка для гриля
- противень для выпечки
- тарелка Crisp со съемной ручкой
- контейнер для приготовления на пару
- крышка для разогрева

Цвет: черный



W9 MW261 - Микроволновая печь

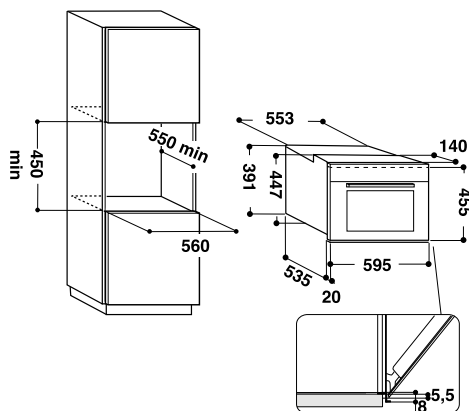


- TFT-дисплей My Smart Display 3,5"
- Сенсорное управление
- Система 3D распределения микроволн
- Технология 6th Sense
- 7 уровней мощности
- Функция Crisp - хрустящая корочка
- Функция Crisp Fry - обжарка с минимальным количеством масла (18 типов продуктов)
- Приготовление на пару в специальном контейнере
- Сенсор влажности
- Объем камеры - 40 л
- Галогеновое освещение
- Блокировка для безопасности детей

Аксессуары:

- поворотный стол XXL-размера (40 см)
- круглая решетка для гриля
- противень для выпечки
- тарелка Crisp со съемной ручкой
- контейнер для приготовления на пару
- крышка для разогрева

Цвет: черный



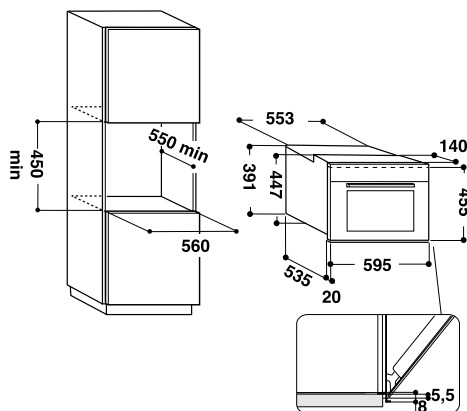


W9 MW261 IXL - Микроволновая печь



- TFT-дисплей My Smart Display 3,5"
 - Сенсорное управление
 - Система 3D распределения микроволн
 - Технология 6th Sense
 - 7 уровней мощности
 - Функция Crisp - хрустящая корочка
 - Функция Crisp Fry - обжарка с минимальным количеством масла (18 типов продуктов)
 - Приготовление на пару в специальном контейнере
 - Сенсор влажности
 - Объем камеры - 40 л
 - Механизм плавного закрытия дверцы
 - Галогеновое освещение
 - Блокировка для безопасности детей
- Аксессуары:
- поворотный стол XXL-размера (40 см)
 - круглая решетка для гриля
 - противень для выпечки
 - тарелка Crisp со съемной ручкой
 - контейнер для приготовления на пару
 - крышка для разогрева

Цвет: черный / нержавеющая сталь

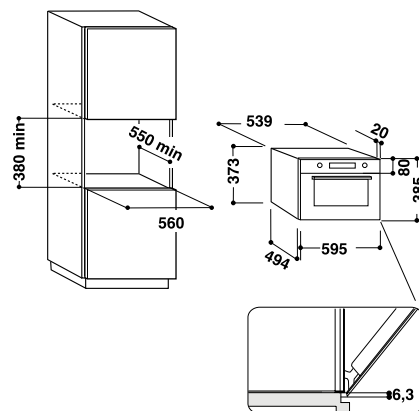


W9 MD260 IXL - Микроволновая печь



- TFT-дисплей My Smart Display 3,5"
 - Сенсорное управление
 - Система 3D распределения микроволн
 - Технология 6th Sense
 - 7 уровней мощности
 - Функция Crisp - хрустящая корочка
 - Функция Crisp Fry - обжарка с минимальным количеством масла (18 типов продуктов)
 - Приготовление на пару в специальном контейнере
 - Объем камеры - 31 л
 - Галогеновое освещение
 - Блокировка для безопасности детей
- Аксессуары:
- поворотный стол (32,5 см)
 - круглая решетка для гриля
 - тарелка Crisp со съемной ручкой
 - контейнер для приготовления риса и пасты
 - крышка для разогрева

Цвет: черный / нержавеющая сталь



МИКРОВОЛНОВЫЕ ПЕЧИ



W7 MD440 - Микроволновая печь

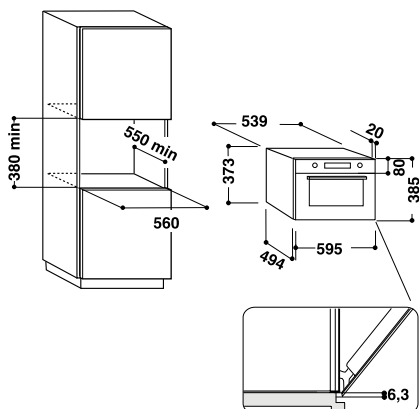


- LCD-дисплей Assisted display
- Сенсорное управление
- Система 3D распределения микроволн
- Технология 6th Sense
- 7 уровней мощности
- Функция Crisp - хрустящая корочка
- Приготовление на пару в специальном контейнере
- Объем камеры - 31 л
- Блокировка для безопасности детей

Аксессуары:

- поворотный стол (32,5 см)
- круглая решетка для гриля
- тарелка Crisp со съемной ручкой
- контейнер для приготовления риса и пасты

Цвет: черный / нержавеющая сталь



W7 MN840 - Микроволновая печь

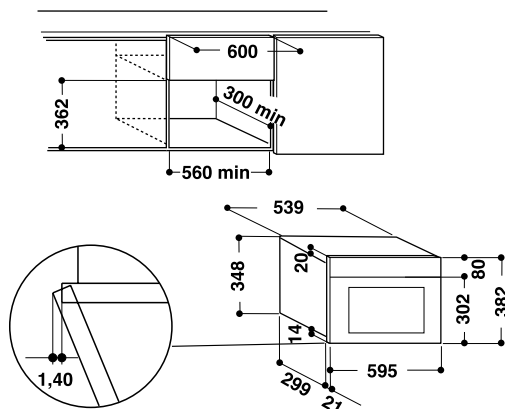


- Цифровой дисплей
- Система 3D распределения микроволн
- 4 уровня мощности
- Функция Crisp - хрустящая корочка
- Объем камеры - 22 л
- Блокировка для безопасности детей

Аксессуары:

- поворотный стол (25 см)
- тарелка Crisp со съемной ручкой

Цвет: черный / нержавеющая сталь





AMW 730/IX - Микроволновая печь

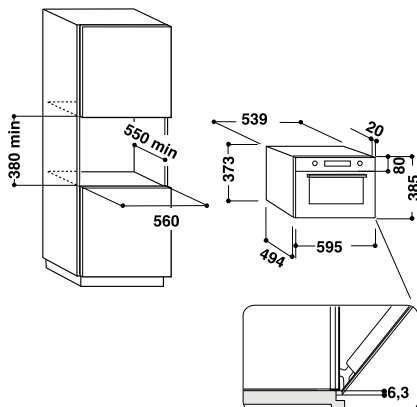


- Управление: моно-программатор с двумя цифровыми дисплеями
- Система 3D распределения микроволн
- Технология 6th Sense
- Функция Гриль
- Функция Crisp - хрустящая корочка
- Объем камеры - 31 л
- Блокировка для безопасности детей

Аксессуары:

- поворотный стол (32,5 см)
- круглая решетка для гриля
- тарелка Crisp со съемной ручкой

Цвет: нержавеющая сталь



AMW 730/NB - Микроволновая печь

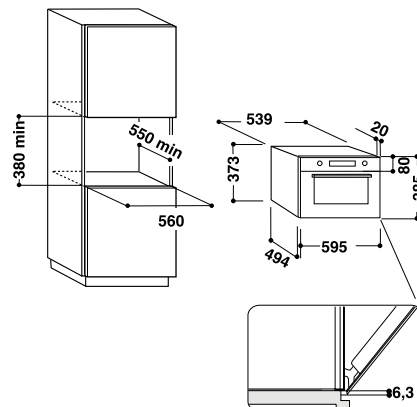


- Управление: моно-программатор с двумя цифровыми дисплеями
- Система 3D распределения микроволн
- Технология 6th Sense
- Функция Гриль
- Функция Crisp - хрустящая корочка
- Объем камеры - 31 л
- Блокировка для безопасности детей

Аксессуары:

- поворотный стол (32,5 см)
- круглая решетка для гриля
- тарелка Crisp со съемной ручкой

Цвет: нержавеющая сталь



МИКРОВОЛНОВЫЕ ПЕЧИ

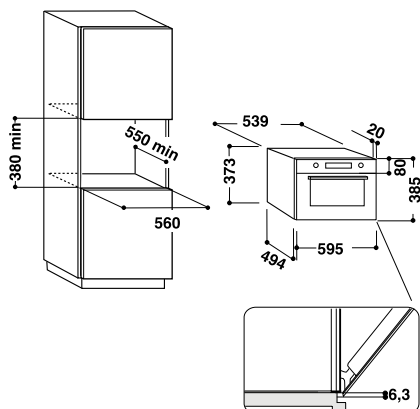


AMW 730/SD - Микроволновая печь



- Управление: моно-программатор с двумя цифровыми дисплеями
 - Система 3D распределения микроволн
 - Технология 6th Sense
 - Функция Гриль
 - 8 уровней мощности
 - Функция Crisp - хрустящая корочка
 - Объем камеры - 31 л
 - Блокировка для безопасности детей
- Аксессуары:
- поворотный стол (32,5 см)
 - круглая решетка для гриля
 - тарелка Crisp со съемной ручкой

Цвет: нержавеющая сталь

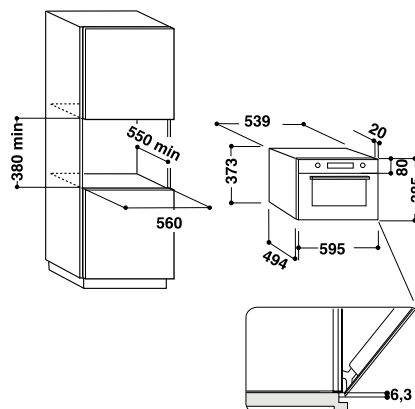


AMW 730/WH - Микроволновая печь



- Управление: моно-программатор с двумя цифровыми дисплеями
 - Система 3D распределения микроволн
 - Технология 6th Sense
 - Функция Гриль
 - 8 уровней мощности
 - Функция Crisp - хрустящая корочка
 - Объем камеры - 31 л
 - Блокировка для безопасности детей
- Аксессуары:
- поворотный стол (32,5 см)
 - круглая решетка для гриля
 - тарелка Crisp со съемной ручкой

Цвет: нержавеющая сталь





AMW 439/IX - Микроволновая печь

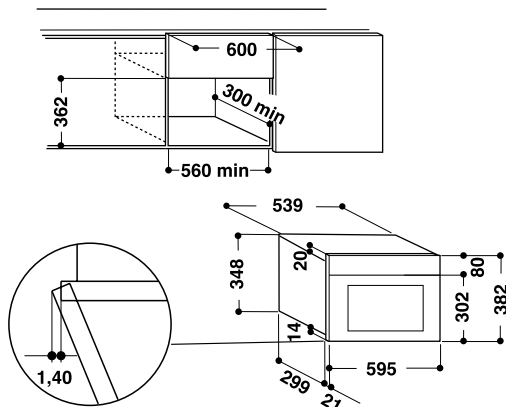


- Цифровой дисплей
- Система 3D распределения микроволн
- Функция Гриль
- 4 уровня мощности
- Функция Crisp - хрустящая корочка
- Объем камеры - 22 л
- Блокировка для безопасности детей

Аксессуары:

- поворотный стол (25 см)
- тарелка Crisp со съемной ручкой

Цвет: нержавеющая сталь



Единый стиль для всех приборов на вашей кухне



ГАРМОНИЧНОЕ СОЧЕТАНИЕ

W Collection¹ предлагает расширенный модельный ряд компактной встраиваемой техники 45 см, включающий микроволновую печь, духовой шкаф с функцией СВЧ, паровой духовой шкаф и кофемашину, взаимодополняющие друг друга. Оформите кухню в едином стиле, расположив устройства горизонтально, вертикально или в виде квадрата: благодаря современному дизайну они отлично впишутся в любой интерьер. Легко устанавливаются в стандартную нишу 60 см при комбинировании с подогревателем посуды и шкафом для дополнительных принадлежностей. Устройства созданы на основе новых технологий, что означает отличный результат и интуитивное использование. Кроме того, доступные функции позволяют всегда получать желаемый результат.



ПОДОГРЕВАТЕЛЬ ПОСУДЫ

Подогреватели посуды от Whirlpool оптимально эффективно используют пространство: они обладают объемом загрузки 16л и позволяют регулировать температуру от 40 до 70°C. При установке под устройство 45см отлично подойдет по размеру к духовому шкафу глубиной 60см.

¹Дабл Ю Коллекшн

Духовой шкаф с функцией микроволновой печи

Эффективность духового шкафа и микроволновой печи в одном устройстве глубиной всего 45 см. Этот духовой шкаф готовит в два раза быстрее и сочетает в себе функциональные возможности традиционного и парового духового шкафа, а также микроволновой печи. Это отличное решение для экономии пространства и времени без ущерба скорости и эффективности приготовления пищи: духовой шкаф оснащен верхним и нижним нагревательными элементами и конвекционным вентилятором, поэтому ему не нужен поворотный стол, а микроволны подаются сверху посредством магнетрона. Современный дизайн отлично сочетается с другими моделями W Collection¹.





ГАРМОНИЧНОЕ СОЧЕТАНИЕ

Благодаря набору интеллектуальных функций 6TH SENSE² от Whirlpool вы можете готовить разнообразные блюда без программирования духового шкафа. Духовой шкаф автоматически выбирает и постоянно корректирует уровень мощности для получения оптимального результата.

ПРИГОТОВЛЕНИЕ 6TH SENSE²

47 предустановленных рецептов для получения оптимального результата

47 ПРЕДУСТАНОВЛЕННЫХ РЕЦЕПТОВ

Запеканка	2	Пицца	4
Мясо	6	Соленые пироги	2
Мясо с термощупом	5	Овощи	2
Рыба	5	Пироги и выпечка	6
Хлеб	4	Попкорн	1

РАЗОГРЕВ 6TH SENSE²

Подходит для разогрева замороженной, охлажденной или теплой готовой еды

РАЗМОРОЗКА 6TH SENSE²

Сохраняет свежий вкус замороженных продуктов



ХАРАКТЕРИСТИКИ



Без поворотного стола, объем камеры 40л

Увеличенная полезная площадь и возможность использовать любой противень для выпекания: великолепные характеристики для такого компактного устройства

Внутренняя камера с эмалевым покрытием

Легкая очистка и прочная поверхность

Компактный паровой духовой шкаф — настоящий эксперт в здоровом питании

Компактный паровой духовой шкаф W Collection¹ от Whirlpool сочетает функции духового шкафа и режим приготовления на пару. Дизайн отлично гармонирует с другими моделями W Collection¹. Пар сохраняет питательные вещества, витамины и минералы, помогая готовить блюда с золотистой и хрустящей корочкой снаружи и сочной мякотью внутри. При использовании с духовым шкафом время приготовления сокращается на 35%.

ПРИГОТОВЛЕНИЕ НА ПАРУ, РАЗОГРЕВ И ТЕРМОЩУП

Приготовление на 100%-м пару сохраняет питательные вещества, позволяя готовить вкусные и полезные блюда. С помощью функции Combi Steam² можно готовить нежные блюда, хрустящие снаружи и сочные внутри, а также сократить время приготовления. При разогреве паром подогретая еда не пересушивается и имеет вкус свежеприготовленных блюд. Подключенный к дисплею термощуп позволяет устанавливать нужную температуру мяса для получения профессионального результата. Он также задает правильное время приготовления и автоматически выключает прибор.





МИР ВКУСНЫХ И ПИТАТЕЛЬНЫХ БЛЮД

Паровые духовые шкафы Pure Steam³ и Combi Steam² от Whirlpool предлагают отличный способ приготовления разнообразных блюд, полностью сохраняя питательные свойства продуктов и натуральный аромат. Технология 6th SENSE⁴ контролирует весь процесс приготовления с помощью специальных датчиков, которые определяют, когда и какое количество пара необходимо подать в камеру духового шкафа с учетом температуры. Духовой шкаф позволяет сочетать приготовление на пару с традиционными методами для получения вкусных блюд с хрустящей корочкой и сочной мякотью.

ПРИГОТОВЛЕНИЕ 6TH SENSE⁴

71 предустановленный рецепт для получения оптимального результата

71 ПРЕДУСТАНОВЛЕННЫЙ РЕЦЕПТ

Запеканка	2	Пицца	4
Рис и крупы	5	Соленые пироги	2
Мясо	4	Овощи	22
Мясо с термощупом	6	Пироги и выпечка	7
Рыба	5	Десерты	3
Рыба с термощупом	2	Яйца	3
Хлеб	6		

ФУНКЦИИ ДЛЯ РУЧНОГО ВВОДА

Пар
Forced Air⁵
Forced Air⁵ + Пар

СПЕЦИАЛЬНЫЕ ФУНКЦИИ

Паровая разморозка
Паровой разогрев
Паровая очистка
Сохранение свежести
Йогурт
Очистка

ХАРАКТЕРИСТИКИ



Электронный контроль температуры

Электронная установка и контроль температуры для получения великолепного результата.

Внутренняя камера из нержавеющей стали

Легкая очистка и прочная поверхность

Великолепный вкус и аромат настоящего эспрессо

Кофемашина W Collection¹ с совершенным дизайном — настоящий эксперт в приготовлении вкусного кофе. Она отлично вписывается в модельный ряд встраиваемой техники и просто необходима на каждой кухне. Благодаря своим компактным размерам она сочетается с подогревателем посуды коллекции Gallery² и вмещается в пространство, традиционно отводимое на кухне под духовой шкаф. Приготовление любимого кофе не вызовет трудностей благодаря интуитивно понятному полноцветному сенсорному TFT-дисплею. Пользователь может персонализировать и сохранить любимые настройки, выбрав малый, средний или большой объем напитка, крепкий или экстрамягкий аромат, обжигающе горячий кофе или напиток средней температуры. Секрет персонализированного приготовления молочной пены, эспрессо и их сочетания лежит в самом сердце конструкции кофемашины W Collection¹: она оснащена двойным термоблоком, системой из двух бойлеров, один из которых предназначен для приготовления кофе, а другой — для горячей воды и молока.



ВЫСОКИЕ ТЕХНОЛОГИИ ДЛЯ ПОЛУЧЕНИЯ ЖЕЛАЕМОГО РЕЗУЛЬТАТА

Эта полностью автоматическая кофемашина готовит настоящий итальянский эспрессо с насыщенным вкусом и ароматом, а также нежный капучино с помощью двойного термоблока с двумя отдельными бойлерами и компактной варочной группы для оптимальной регулировки температуры и давления воды.



TFT-дисплей

Интуитивно понятный полноцветный сенсорный дисплей, где пользователь может указать все свои предпочтения. Он сохраняет любимые настройки, например, малый, средний или большой объем, крепкий или экстрамягкий аромат, обжигаясь горячий кофе или напиток средней температуры.

Двойной термоблок

Система, состоящая из двух бойлеров:

- один для заваривания кофе;
- другой для создания пара и нагрева воды.

Кофемолка без трубок

Система без трубок сокращает количество оставшегося внутри молотого кофе до минимума при каждом приготовлении. Таким образом, кофе всегда остается свежим и ароматным.

УСТАНОВИТЕ НУЖНОЕ ВРЕМЯ И ЛЮБИМЫЙ ВИД КОФЕ

Кофемашина включается автоматически в установленное время. Пользователю нужно лишь выбрать в меню функцию автоматического запуска, и кофе будет готов к заданному времени. Кофемашина готовит кофе разного объема по желанию.



ЛЕГКАЯ ОЧИСТКА

Компоненты кофемашины можно легко извлечь и очистить. Вы также можете выбрать один из режимов автоматической очистки:

- Съёмный поддон
- Съёмная варочная группа
- Съёмный резервуар для воды
- Автоматическая система очистки носика для подачи молока
- Автоматическая промывка и очистка от накипи

МИКРОВОЛНОВЫЕ ПЕЧИ



W111 ME150 - Компактный духовой шкаф с функцией микроволн

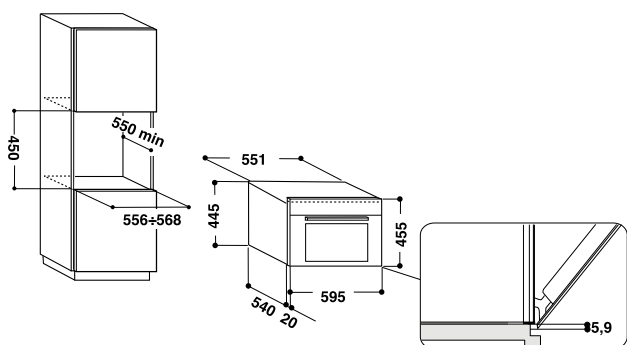


- TFT-дисплей My Smart Display 4,5"
- Сенсорное управление
- 47 предустановленных рецептов 6th Sense
- Сенсор влажности
- Система 3D распределения микроволн
- Объем камеры - 40 л
- Галогеновое освещение
- Блокировка для безопасности детей

Аксессуары:

- термощуп
- решетка
- противень для выпечки
- стеклянный противень

Цвет: черный



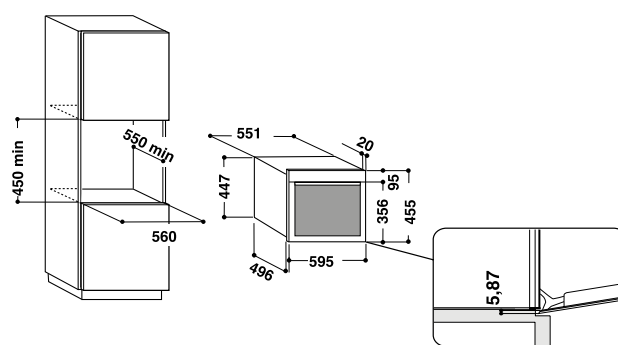
W111 MS180 - Компактная паровая печь

- TFT-дисплей My Smart Display 4,5"
- Сенсорное управление
- 71 предустановленный рецепт 6th Sense
- Электронный контроль температуры пара
- Функции приготовления, размораживания и разогрева
- Приготовление йогуртов
- Галогеновое освещение
- Блокировка для безопасности детей

Аксессуары:

- термощуп
- контейнер для приготовления на пару
- противень для запекания
- губка

Цвет: черный

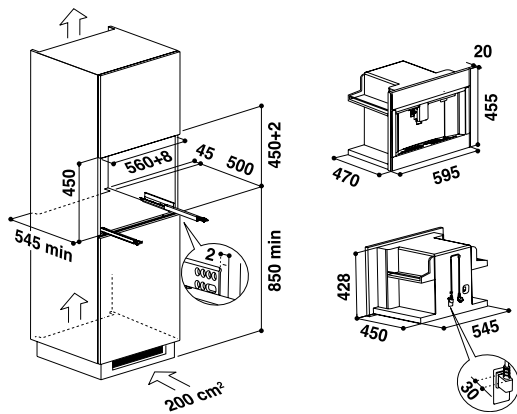




W11 CM145 - Автоматическая кофемашина

- TFT-дисплей My Smart Display 4,5"
- Сенсорное управление
- Двойной термоблок
- Поддача горячей воды
- Использование чашек различных размеров
- Приготовление двух чашек одновременно
- Взбивание молока для капучино
- Встроенная кофемолка
- Объем контейнера для воды - 2 л.
- Блокировка для безопасности детей

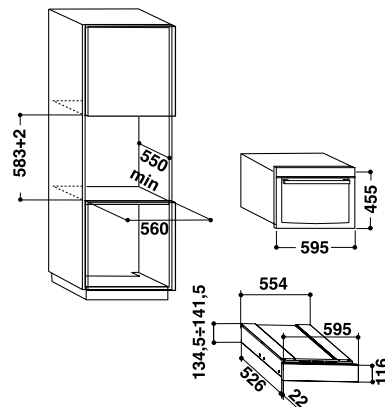
Цвет: черный



W1114 - Ящик для подогрева посуды

- Открытие нажатием
- Включение - клавишей
- Интервал температуры: 40-75 °C
- Регулировка уровня нагрева
- Стеклопанель фасада сочетается с компактной коллекцией и духовыми шкафами
- Можно использовать для выстраивания техники в горизонтальную линейку
- Высота фасада - 14 см

Цвет: черный



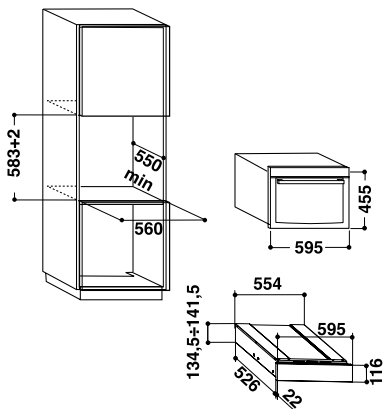


WD 142/IXL - Ящик для подогрева посуды



- Открытие нажатием
- Включение - клавишей
- Интервал температуры: 40-75 °C
- Регулировка уровня нагрева
- Стеклопанель фасада сочетается с компактной коллекцией и духовыми шкафами
- Можно использовать для выстраивания техники в горизонтальную линейку
- Высота фасада - 14 см
- Покрытие iXelium - защита от отпечатков пальцев и царапин

Цвет: нержавеющая сталь



МИКРОВОЛНОВЫЕ ПЕЧИ	W COLLECTION	
МОДЕЛЬ	W111 MW161	W91 MW261
Тип	Микроволновая печь	Микроволновая печь
ОБЩИЕ ХАРАКТЕРИСТИКИ		
Тип управления	Электронное	Электронное
Дисплей	My Smart Display 4,5" (TFT)	Smart Display 3,5" (TFT)
Управление	Сенсорное	Сенсорное
Объем	40 л	40 л
Внутренняя камера	Нержавеющая сталь	Нержавеющая сталь
Открытие дверцы	Ручка (интегрированная)	Ручка (интегрированная)
Плавное закрытие дверцы	+	+
Защита от отпечатков пальцев	-	-
Внутреннее освещение	Галогеновое	Галогеновое
Блокировка для безопасности детей	+	+
ФУНКЦИОНАЛЬНОСТЬ		
3D распределение микроволн	+	+
Технология 6th Sense	+	+
Микроволны	+	+
Гриль	+	+
Конвекция	+	+
Уровни мощности микроволн	7	7
Сенсор влажности	+	+
Crisp (Хрустящая корочка)	+	+
Crisp Fry (обжарка с минимальным кол-вом масла)	+	+
Приготовление на пару	в спец.контейнере	в спец.контейнере
Размораживание	+	+
Размораживание хлеба	+	+
АКСЕССУАРЫ		
Поворотный стол (диаметр, см)	40	40
Решетка для запекания	-	-
Круглая решетка для гриля	+	+
Противень для запекания	+	+
Стекланный противень	-	-
Термошуп	-	-
Тарелка Crisp со съемной ручкой	+	+
Контейнер для приготовления на пару	+	+
Контейнер для приготовления риса и пасты	-	-
Крышка для разогрева	+	+
Губка	-	-
ТЕХНИЧЕСКИЕ ХАРАКТЕРИСТИКИ		
Потребляемая мощность, Вт	2800	2800
Мощность гриля, Вт	1600	1600
Мощность микроволн, Вт	900	900
Напряжение сети, В	230	230
Частота сети, Гц	50	50
Размеры, ВхШхГ см	45,5x59,5x56	45,5x59,5x56
Размеры ниши для встраивания, ВхШхГ см	45x55,6x55	45x55,6x55
Вес, кг	29,7	29,7
Страна производства	Италия	Италия

МИКРОВОЛНОВЫЕ ПЕЧИ • СПЕЦИФИКАЦИЯ

МИКРОВОЛНОВЫЕ ПЕЧИ	W COLLECTION	
МОДЕЛЬ	W9 MW261 IXL	W9 MD260 IXL
Тип	Микроволновая печь	Микроволновая печь
ОБЩИЕ ХАРАКТЕРИСТИКИ		
Тип управления	Электронное	Электронное
Дисплей	Smart Display 3,5" (TFT)	Smart Display 3,5" (TFT)
Управление	Сенсорное	Сенсорное
Объем	40 л	31 л
Внутренняя камера	Нержавеющая сталь	Нержавеющая сталь
Открывание дверцы	Ручка	Ручка
Плавное закрытие дверцы	+	-
Защита от отпечатков пальцев	Ixelium	Ixelium
Внутреннее освещение	Галогеновое	Галогеновое
Блокировка для безопасности детей	+	+
ФУНКЦИОНАЛЬНОСТЬ		
3D распределение микроволн	+	+
Технология 6th Sense	+	+
Микроволны	+	+
Гриль	+	+
Конвекция	+	+
Уровни мощности микроволн	7	7
Сенсор влажности	+	-
Crisp (Хрустящая корочка)	+	+
Crisp Fry (обжарка с минимальным кол-вом масла)	+	+
Приготовление на пару	в спец.контейнере	в спец.контейнере
Размораживание	+	+
Размораживание хлеба	+	+
АКСЕССУАРЫ		
Поворотный стол (диаметр, см)	40	32,5
Решетка для запекания	-	-
Круглая решетка для гриля	+	+
Противень для запекания	+	-
Стекланный противень	-	-
Термощуп	-	-
Тарелка Crisp со съемной ручкой	+	+
Контейнер для приготовления на пару	+	-
Контейнер для приготовления риса и пасты	-	+
Крышка для разогрева	+	+
Губка	-	-
ТЕХНИЧЕСКИЕ ХАРАКТЕРИСТИКИ		
Потребляемая мощность, Вт	2800	2300
Мощность гриля, Вт	1600	800
Мощность микроволн, Вт	900	1000
Напряжение сети, В	230	230
Частота сети, Гц	50	50
Размеры, ВхШхГ см	45,5x59,5x56	38,5x59,5x46,8
Размеры ниши для встраивания, ВхШхГ см	45x55,6x55	38x55,6x55
Вес, кг	29,7	27
Страна производства	Италия	Италия

МИКРОВОЛНОВЫЕ ПЕЧИ	W COLLECTION	
МОДЕЛЬ	W7 MD440	W7 MN840
Тип	Микроволновая печь	Микроволновая печь
ОБЩИЕ ХАРАКТЕРИСТИКИ		
Тип управления	Электронное	Электронное
Дисплей	Assisted display (LCD)	Цифровой
Управление	Сенсорное	Кнопочное
Объем	31 л	22 л
Внутренняя камера	Нержавеющая сталь	Эмаль
Открывание дверцы	Ручка	Кнопочное
Плавное закрытие дверцы	-	-
Защита от отпечатков пальцев	+	-
Внутреннее освещение	Стандартное	Стандартное
Блокировка для безопасности детей	+	+
ФУНКЦИОНАЛЬНОСТЬ		
3D распределение микроволн	+	+
Технология 6th Sense	+	-
Микроволны	+	+
Гриль	+	+
Конвекция	-	-
Уровни мощности микроволн	7	4
Сенсор влажности	-	-
Crisp (Хрустящая корочка)	+	+
Crisp Fry (обжарка с минимальным кол-вом масла)	-	-
Приготовление на пару	в спец.контейнере	-
Размораживание	+	+
Размораживание хлеба	+	-
АКСЕССУАРЫ		
Поворотный стол (диаметр, см)	32,5	25
Решетка для запекания	-	-
Круглая решетка для гриля	+	-
Противень для запекания	-	-
Стеклокерамический противень	-	-
Термошуп	-	-
Тарелка Crisp со съемной ручкой	+	+
Контейнер для приготовления на пару	-	-
Контейнер для приготовления риса и пасты	+	-
Крышка для разогрева	-	-
Губка	-	-
ТЕХНИЧЕСКИЕ ХАРАКТЕРИСТИКИ		
Потребляемая мощность, Вт	2300	1800
Мощность гриля, Вт	800	700
Мощность микроволн, Вт	1000	750
Напряжение сети, В	230	230
Частота сети, Гц	50	50
Размеры, ВхШхГ см	38,5x59,5x46,8	38,5x59,5x32
Размеры ниши для встраивания, ВхШхГ см	38x55,6x55	36x55,6x30
Вес, кг	27	21
Страна производства	Италия	Италия

МИКРОВОЛНОВЫЕ ПЕЧИ • СПЕЦИФИКАЦИЯ

МИКРОВОЛНОВЫЕ ПЕЧИ	ABSOLUTE	
МОДЕЛЬ	AMW 730/IX	AMW 730/NB
Тип	Микроволновая печь	Микроволновая печь
ОБЩИЕ ХАРАКТЕРИСТИКИ		
Тип управления	Электронное	Электронное
Дисплей	Цифровой	Цифровой
Управление	Моно-программатор	Моно-программатор
Объем	31 л	31 л
Внутренняя камера	Нержавеющая сталь	Нержавеющая сталь
Открывание дверцы	Ручка	Ручка
Плавное закрытие дверцы	-	-
Защита от отпечатков пальцев	+	+
Внутреннее освещение	Стандартное	Стандартное
Блокировка для безопасности детей	+	+
ФУНКЦИОНАЛЬНОСТЬ		
3D распределение микроволн	+	+
Технология 6th Sense	+	+
Микроволны	+	+
Гриль	+	+
Конвекция	-	-
Уровни мощности микроволн	8	8
Сенсор влажности	-	-
Crisp (Хрустящая корочка)	+	+
Crisp Fry (обжарка с минимальным кол-вом масла)	-	-
Приготовление на пару	-	-
Размораживание	+	+
Размораживание хлеба	-	-
АКСЕССУАРЫ		
Поворотный стол (диаметр, см)	32,5	32,5
Решетка для запекания	-	-
Круглая решетка для гриля	+	+
Противень для запекания	-	-
Стеклокерамический противень	-	-
Термошуп	-	-
Тарелка Crisp со съемной ручкой	+	+
Контейнер для приготовления на пару	-	-
Контейнер для приготовления риса и пасты	-	-
Крышка для разогрева	-	-
Губка	-	-
ТЕХНИЧЕСКИЕ ХАРАКТЕРИСТИКИ		
Потребляемая мощность, Вт	2300	2300
Мощность гриля, Вт	800	800
Мощность микроволн, Вт	1000	1000
Напряжение сети, В	230	230
Частота сети, Гц	50	50
Размеры, ВхШхГ см	38,5x59,5x46,8	38,5x59,5x46,8
Размеры ниши для встраивания, ВхШхГ см	36x55,6x30	36x55,6x30
Вес, кг	27	27
Страна производства	Италия	Италия

МИКРОВОЛНОВЫЕ ПЕЧИ	ABSOLUTE		
МОДЕЛЬ	AMW 730/SD	AMW 730/WH	AMW 439/IX
Тип	Микроволновая печь	Микроволновая печь	Микроволновая печь
ОБЩИЕ ХАРАКТЕРИСТИКИ			
Тип управления	Электронное	Электронное	Электронное
Дисплей	Цифровой	Цифровой	Цифровой
Управление	Моно-программатор	Моно-программатор	Кнопочное
Объем	31 л	31 л	22 л
Внутренняя камера	Нержавеющая сталь	Нержавеющая сталь	Эмаль
Открывание дверцы	Ручка	Ручка	Кнопочное
Плавное закрытие дверцы	-	-	-
Защита от отпечатков пальцев	+	+	+
Внутреннее освещение	Стандартное	Стандартное	Стандартное
Блокировка для безопасности детей	+	+	+
ФУНКЦИОНАЛЬНОСТЬ			
3D распределение микроволн	+	+	+
Технология 6th Sense	+	+	-
Микроволны	+	+	+
Гриль	+	+	+
Конвекция	-	-	-
Уровни мощности микроволн	8	8	4
Сенсор влажности	-	-	-
Crisp (Хрустящая корочка)	+	+	+
Crisp Fry (обжарка с минимальным кол-вом масла)	-	-	-
Приготовление на пару	-	-	-
Размораживание	+	+	+
Размораживание хлеба	-	-	-
АКСЕССУАРЫ			
Поворотный стол (диаметр, см)	32,5	32,5	25
Решетка для запекания	-	-	-
Круглая решетка для гриля	+	+	-
Противень для запекания	-	-	-
Стеклоплавильный противень	-	-	-
Термошуп	-	-	-
Тарелка Crisp со съемной ручкой	+	+	+
Контейнер для приготовления на пару	-	-	-
Контейнер для приготовления риса и пасты	-	-	-
Крышка для разогрева	-	-	-
Губка	-	-	-
ТЕХНИЧЕСКИЕ ХАРАКТЕРИСТИКИ			
Потребляемая мощность, Вт	2300	2300	1900
Мощность гриля, Вт	800	800	700
Мощность микроволн, Вт	1000	1000	750
Напряжение сети, В	230	230	230
Частота сети, Гц	50	50	50
Размеры, ВхШхГ см	38,5x59,5x46,8	38,5x59,5x46,8	38,2x59,5x32
Размеры ниши для встраивания, ВхШхГ см	36x55,6x30	36x55,6x30	36x55,6x30
Вес, кг	27	27	21
Страна производства	Италия	Италия	Италия

МИКРОВОЛНОВЫЕ ПЕЧИ • СПЕЦИФИКАЦИЯ

МИКРОВОЛНОВЫЕ ПЕЧИ	W COLLECTION	
МОДЕЛЬ	W111 ME150	W111 MS180
Тип	Компактный духовой шкаф с функцией микроволн	Паровая печь
ОБЩИЕ ХАРАКТЕРИСТИКИ		
Тип управления	Электронное	Электронное
Дисплей	My Smart Display 4,5" (TFT)	My Smart Display 4,5" (TFT)
Управление	Сенсорное	Сенсорное
Объем	40 л	34 л
Внутренняя камера	Эмаль	Нержавеющая сталь
Открывание дверцы	Ручка (интегрированная)	Ручка (интегрированная)
Плавное закрытие дверцы	-	-
Защита от отпечатков пальцев	-	-
Внутреннее освещение	Галогеновое	Галогеновое
Блокировка для безопасности детей	+	+
ФУНКЦИОНАЛЬНОСТЬ		
3D распределение микроволн	+	-
Технология 6th Sense	+	+
Микроволны	+	-
Гриль	+	-
Конвекция	+	+
Уровни мощности микроволн	7	-
Сенсор влажности	+	-
Crisp (Хрустящая корочка)	-	-
Crisp Fry (обжарка с минимальным количеством масла)	-	-
Приготовление на пару	-	+
Размораживание	+	+
Размораживание хлеба	-	-
АКСЕССУАРЫ		
Поворотный стол (диаметр, см)	-	-
Решетка для запекания	+	-
Круглая решетка для гриля	-	-
Противень для запекания	+	+
Стекланный противень	+	-
Термошуп	+	+
Тарелка Crisp со съемной ручкой	-	-
Контейнер для приготовления на пару	-	+
Контейнер для приготовления риса и пасты	-	-
Крышка для разогрева	-	-
Губка	-	+
ТЕХНИЧЕСКИЕ ХАРАКТЕРИСТИКИ		
Потребляемая мощность, Вт	2800	1450
Мощность гриля, Вт	1600	-
Мощность микроволн, Вт	850	-
Напряжение сети, В	220-240	220-240
Частота сети, Гц	50-60	50-60
Размеры, ВхШхГ см	45,5x59,5x56	45,5x59,5x56
Размеры ниши для встраивания, ВхШхГ см	45x55,6x55	45x55,6x55
Вес, кг	35	30
Страна производства	Италия	Италия

МИКРОВОЛНОВЫЕ ПЕЧИ	
МОДЕЛЬ	W11 CM145
Тип	Автоматическая кофе-машина
ОБЩИЕ ХАРАКТЕРИСТИКИ	
Тип управления	Электронное
Дисплей	My Smart Display 4,5" (TFT)
Управление	Сенсорное
Защита от отпечатков пальцев	-
Внутреннее освещение	LED
Блокировка для безопасности детей	+
ФУНКЦИОНАЛЬНОСТЬ	
Кофемолка	+
Двойной термоблок	+
Взбивание молока	+
Подача горячей воды	+
Объем контейнера для воды	2 л.
Установка времени начала / окончания приготовления	+
Регулировка степени помола кофе	+
Поддон для капель (можно мыть в посудомоечной машине)	+
Блокировка для безопасности детей	+
ТЕХНИЧЕСКИЕ ХАРАКТЕРИСТИКИ	
Потребляемая мощность, Вт	1350
Напряжение сети, В	220-240
Частота сети, Гц	50/60
Размеры, ВхШхГ см	45x56x55
Размеры ниши для встраивания, ВхШхГ см	45x56,8x54,5
Вес, кг	20
Страна производства	Франция

ГАЗОВЫЕ ВАРОЧНЫЕ ПОВЕРХНОСТИ

**Высокая мощность,
эффективность
и великолепный блеск**

Газовые варочные поверхности Whirlpool сочетают в себе материалы премиум-класса, передовые технологии, минималистичный, но эффектный дизайн, и обеспечивают достижение отличных результатов приготовления. Инновационные конфорки позволяют быстро и точно регулировать температуру, универсальные решетки обеспечивают дополнительное удобство, а интуитивное управление гарантирует простоту в использовании. Газовые варочные поверхности, изготовленные из нержавеющей стали, на которой не остается пятен, и гладкого стекла, подчеркивающего дизайн, отлично сочетаются с другой техникой из коллекции Whirlpool.





Легкий процесс приготовления, отличный результат



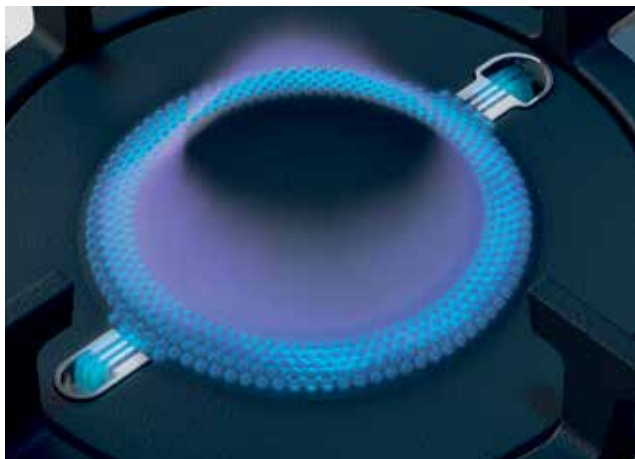
Газовые варочные поверхности W Collection¹ от Whirlpool ускоряют процесс приготовления блюд и обеспечивают более точное управление. Конфорки с технологией вертикального пламени **PreciseFlame**² нагревают непосредственно основание сковороды, уменьшая рассеивание тепла, что помогает снизить потребление газа и повысить эффективность. Благодаря особой конструкции конфорки предоставляют широкие возможности для приготовления блюд, а очистка поверхности занимает совсем немного времени и сил. Благодаря элегантному дизайну, отражающему последние тенденции, панель станет отличным акцентом в интерьере любой современной кухни.



¹Дабл Ю Коллекшн
²ПресайзФлэйм

ТЕХНОЛОГИЯ ВЕРТИКАЛЬНОГО ПЛАМЕНИ PRECISEFLAME²

Конфорки с технологией PreciseFlame² расположены на одном уровне с варочной поверхностью и имеют 420 мелких отверстий, через которые вертикальное пламя равномерно нагревает более широкое основание кастрюли или сковороды без потери тепла по бокам. Благодаря такому распределению пламени, покупатели смогут уменьшить расход газа и сэкономить свое время по сравнению с приготовлением на обычных конфорках.

**Экономит энергию, сокращает время приготовления**

PreciseFlame² — одна из эффективных технологий приготовления пищи с помощью газа, при которой пламя направлено непосредственно на основание сковороды, что уменьшает рассеивание тепла и сокращает время приготовления. Улучшенные характеристики способствуют сокращению потребления газа, обеспечивая отличный результат приготовления.

Равномерный нагрев

С технологией PreciseFlame² тепло распространяется равномерно по всему основанию сковороды, не рассеиваясь по сторонам, что предотвращает подгорание отдельных участков и позволяет приготовить блюдо качественнее и быстрее.



РАЗРАБОТАНО ДЛЯ ПРИГОТОВЛЕНИЯ ВАШИХ ЛЮБИМЫХ БЛЮД

**ОПТИМАЛЬНОЕ РАСПОЛОЖЕНИЕ КОНФОРОК**

Благодаря инновационному дизайну моделей с технологией PreciseFlame^{*} можно легко перемещать кастрюли и сковороды по всей варочной поверхности с меньшими усилиями. Максимальная высота конфорки составляет 10,5 мм, что значительно упрощает процесс очистки варочной поверхности. Решетки изготовлены из чугуна — материала, который устойчив к высоким температурам, долговечен и отлично передает тепло, обеспечивая функциональность и высокие эстетические характеристики.

Газовая варочная поверхность, удобная в использовании



Whirlpool представляет газовые варочные поверхности W Collection¹, которые дают дополнительные возможности контроля мощности. Они оснащены конфорками с технологией FlexiFlame² - двумя контурами пламени для мощной, равномерной, контролируемой подачи тепла на большую или малую площадь. Вне зависимости от размера посуды, конфорки с технологией FlexiFlame² всегда равномерно и эффективно распределяют тепло для удобства использования и отличных результатов. А эргономичная ручка регулировки обеспечивает контроль за двумя контурами пламени центральной конфорки одновременно.



ДВОЙНОЙ КОНТРОЛЬ С FLEXIFLAME²

Технология FlexiFlame² позволяет с помощью одной ручки регулировки управлять обоими кольцами, регулируя мощность от 0,4 до 5 кВт: когда деликатным продуктам требуется легкая тепловая обработка, можно включить только малое кольцо, или можно активировать сразу два, чтобы получить экстрамощное пламя для быстрой обжарки или закипания.



Быстрый нагрев и удобство использования

Конфорки FlexiFlame² с двойным пламенем дарят дополнительную мощность, необходимую для приготовления пищи при высоких температурах, например, для приготовления в воке или подрумянивания сочного стейка. Разработанные для удобного приготовления пищи конфорки с технологией FlexiFlame² обеспечивают оптимальную эффективность и скорость нагрева, поскольку при необходимости они адаптируются к нужной температуре и нагревают значительно быстрее, чем обычные конфорки.

Удобство при приготовлении ваших любимых блюд

Благодаря двойной регулировке пламени конфорка мощностью 5кВт дает дополнительную мощность для приготовления пищи при высоких температурах (например, для обжарки в воке). Эффективность и удобство приготовления пищи позволяют заметно сократить время варки по сравнению с обычными конфорками.



РАЗРАБОТАНО ДЛЯ ПРИГОТОВЛЕНИЯ ВАШИХ ЛЮБИМЫХ БЛЮД



ШИРОКИЕ ЧУГУННЫЕ РЕШЕТКИ И ЭРГОНОМИЧНЫЕ РУЧКИ

Цельная чугунная решетка на стальных и стеклянных поверхностях увеличивает пространство для готовки, а сковороды можно легко передвигать с одной конфорки на другую. Решетки достаточно прочные, устойчивы к повреждениям и не допускают появления ржавчины и царапин. Решетки варочной поверхности изготовлены из чугуна — материала, который устойчив к высоким температурам, долговечен и отлично передает тепло. Мы улучшили дизайн эргономичных ручек, чтобы обеспечить удобное и простое использование, точный контроль и простую очистку на стальных и стеклянных моделях поверхностей.

Утонченная элегантность: сочетание нержавеющей стали и стекла

Газовые варочные поверхности W Collection¹ выполнены из материалов высокого качества и сочетают в себе отличные характеристики и стильный дизайн. Их утонченный минимализм оттеняет соединение впечатляющей эстетики и функциональности. Эксклюзивные модели газовых варочных поверхностей W Collection¹ доступны в двух одинаково изысканных вариантах в зависимости от предпочтений покупателей: поверхности из нержавеющей стали с покрытием iXelium² - сочетают передовые технологии и интересный дизайн. А также стеклянные поверхности с двойными чугунными решетками, которые контрастируют с зеркально блестящим стеклом. Все функции и элементы тщательно продуманы и гармонируют с другими приборами W Collection¹ по внешнему виду, что помогает покупателям дополнить выбранное ими основное оформление кухни.



Сохраните блеск варочной поверхности надолго



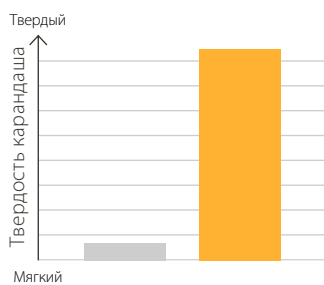
Варочные поверхности Whirlpool из нержавеющей стали имеют покрытие iXelium², созданное на основе передовых нанотехнологий. Поэтому они в 15 раз устойчивее к царапинам и в 6 раз более устойчивы к коррозии по сравнению с традиционными варочными поверхностями. Благодаря эксклюзивному покрытию iXelium² варочные поверхности быстрее и легче очищать, и они не желтеют со временем под воздействием высоких температур. Покрытие iXelium² сохраняет блеск и обеспечивает великолепный внешний вид варочной поверхности на долгие годы.



ЛАБОРАТОРНЫЕ ИССЛЕДОВАНИЯ

Устойчивость к царапинам

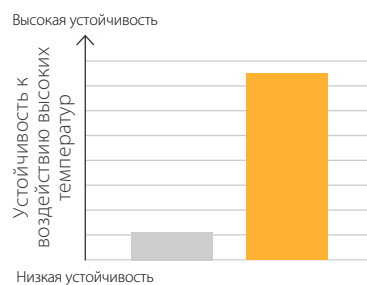
Образцы подвергались исследованиям с возрастанием степени твердости карандаша (от 5B до 9H). При этом устойчивость к царапинам у варочной поверхности с покрытием iXelium² была на 15 уровней выше по сравнению с обычной варочной поверхностью из нержавеющей стали.



■ Обычная сталь

Устойчивость к воздействию высоких температур (пожелтению)

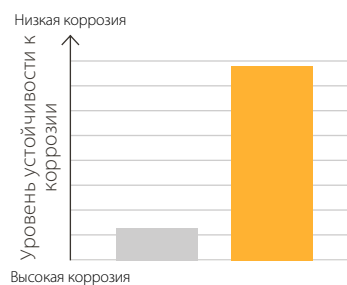
В результате воздействия температуры 315°C в течение одного часа варочные поверхности Whirlpool с покрытием iXelium² в 6 раз лучше противостоят пожелтению по сравнению с поверхностями из обычной стали.



■ Низкая устойчивость

Устойчивость к коррозии

При лабораторных испытаниях в условиях влажной среды и при очень высокой концентрации солей устойчивость к коррозии была в 6 раз выше, чем у обычной варочной поверхности из нержавеющей стали.



■ Высокая коррозия

■ Сталь с покрытием iXelium²

Отличительные характеристики и дизайн газовых варочных поверхностей

Дизайн газовых варочных поверхностей продуман до мельчайших деталей. Варочные поверхности выпускаются в двух вариантах — сталь и стекло, чтобы соответствовать различным предпочтениям потребителей и помочь им создать элегантный и современный интерьер кухни. Их минималистичный дизайн отлично сочетается с другими элементами любой кухни, завершая общий образ. Красота — не единственный важный аспект. Чтобы удовлетворить кулинарные потребности покупателей, варочные поверхности доступны в различных размерах: 90, 75, 60 и. Разные размеры дают возможность использовать различные методы приготовления пищи и обеспечивают удобство процесса приготовления.



ВНИМАНИЕ К КАЖДОЙ ДЕТАЛИ

Варочные поверхности Whirlpool представляют собой сочетание технологий и утонченного дизайна. Основные линии конфорок полностью встроены в покрытие варочной поверхности, а великолепный дизайн решеток придает изящный внешний вид. Если вам нужна варочная поверхность, которая будет отлично гармонировать с дизайном современной кухни — остановите свой выбор на линейке W Collection¹.



ВЫСОКОТЕХНОЛОГИЧНЫЕ КОНФОРКИ

Максимальный уровень мощности элегантных конфорок Whirlpool достигает 3,8кВт. Это обеспечивает равномерное распределение тепла и, следовательно, более быстрое приготовление блюд.

ПОКРЫТИЕ IXELIUM²



Эксклюзивное покрытие iXelium² защищает поверхность от пятен и царапин. Этот инновационный материал предназначен для тех, кто предпочитает красивый дизайн, но не хочет тратить время на очистку. Благодаря нанотехнологиям варочные поверхности с покрытием iXelium² очень легко очищать. В отличие от покрытия из стандартной стали, iXelium² предотвращает налипание продуктов на поверхность, поэтому для удаления загрязнений потребуется только мягкая губка и неагрессивное моющее средство. Таким образом, варочная поверхность со временем не потеряет блеск и не поцарапается.

¹Дабл Ю Коллекшн
²Икселиум

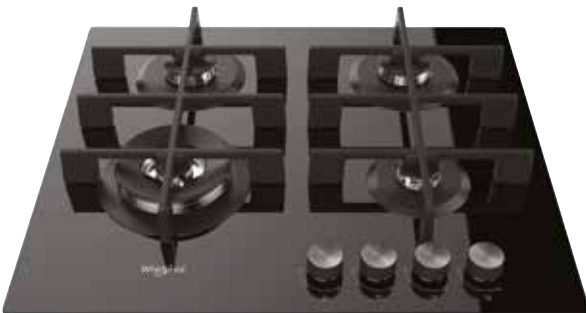
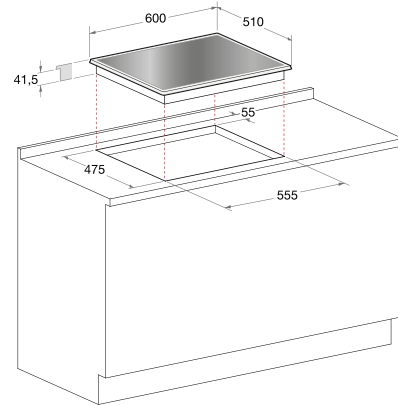
ГАЗОВЫЕ ВАРОЧНЫЕ ПОВЕРХНОСТИ



POW 64D2/NB - Газовая поверхность

- Технология вертикального пламени
- 4 газовые конфорки
- Конфорка повышенной мощности
- Стандартная конфорка (x2)
- Экономичная конфорка
- Автоматический электроподжиг
- Газ-контроль каждой конфорки
- Чугунные решетки для посуды
- Фронтальные регуляторы мощности

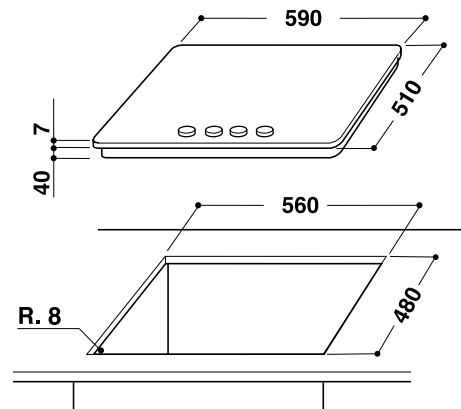
Поверхность: закаленное стекло
Цвет: черный глянец



GOW 6423/NB EE - Газовая поверхность

- Технология вертикального пламени
- 4 газовые конфорки
- Турбо-конфорка с двойным кольцом пламени
- Стандартная конфорка (x2)
- Экономичная конфорка
- Автоматический электроподжиг
- Газ-контроль каждой конфорки
- Чугунные решетки для посуды
- Фронтальные регуляторы мощности

Поверхность: закаленное стекло
Цвет: черный глянец



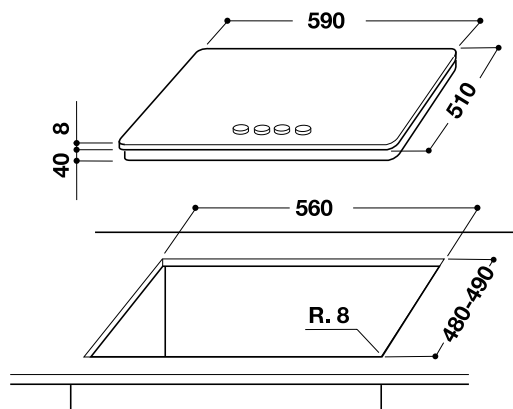


GOA 6425/NB - Газовая поверхность

- 4 газовые конфорки
- Турбо-конфорка с двойным кольцом пламени
- Стандартная конфорка (x2)
- Экономичная конфорка
- Автоматический электроподжиг
- Газ-контроль каждой конфорки
- Чугунные решетки для посуды
- Фронтальные регуляторы мощности

Поверхность: закаленное стекло

Цвет: черный глянец

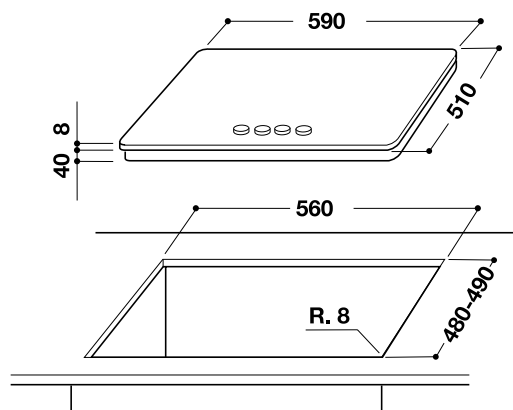


GOA 6425/WH - Газовая поверхность

- 4 газовые конфорки
- Турбо-конфорка с двойным кольцом пламени
- Стандартная конфорка (x2)
- Экономичная конфорка
- Автоматический электроподжиг
- Газ-контроль каждой конфорки
- Чугунные решетки для посуды
- Фронтальные регуляторы мощности

Поверхность: закаленное стекло

Цвет: белый лед



ГАЗОВЫЕ ВАРОЧНЫЕ ПОВЕРХНОСТИ

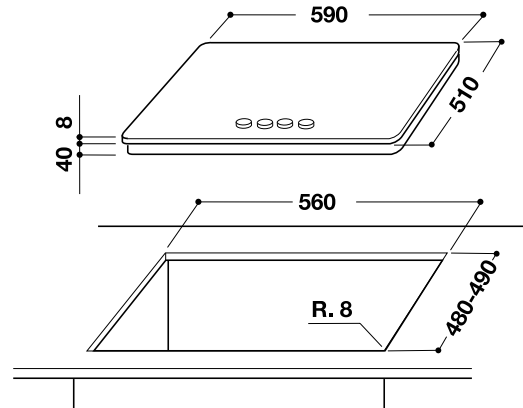


GOA 6425/S - Газовая поверхность

- 4 газовые конфорки
- Турбо-конфорка с двойным кольцом пламени
- Стандартная конфорка (x2)
- Экономичная конфорка
- Автоматический электроподжиг
- Газ-контроль каждой конфорки
- Чугунные решетки для посуды
- Фронтальные регуляторы мощности

Поверхность: закаленное стекло

Цвет: сатиновая бронза

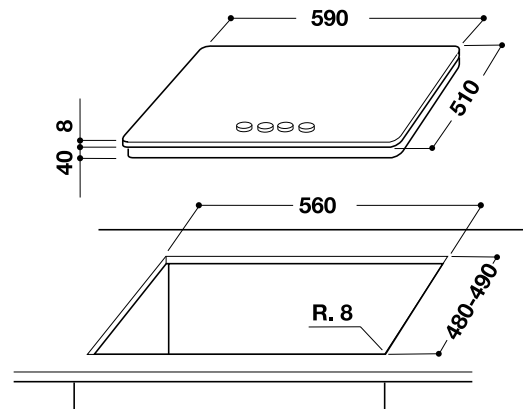


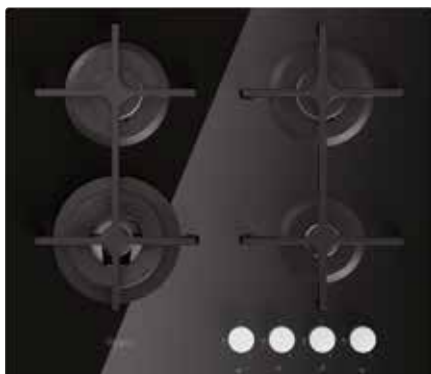
GOS 6415/NB - Газовая поверхность

- 4 газовые конфорки
- Конфорка повышенной мощности
- Стандартная конфорка (x2)
- Экономичная конфорка
- Автоматический электроподжиг
- Газ-контроль каждой конфорки
- Чугунные решетки для посуды
- Фронтальные регуляторы мощности

Поверхность: закаленное стекло

Цвет: черный глянец



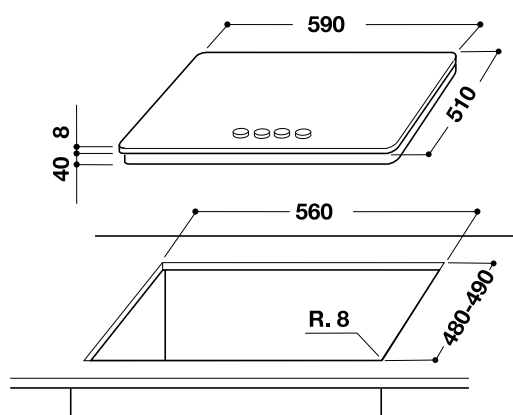


GOA 6423/NB - Газовая поверхность

- 4 газовые конфорки
- Турбо-конфорка с двойным кольцом пламени
- Стандартная конфорка (x2)
- Экономичная конфорка
- Автоматический электроподжиг
- Газ-контроль каждой конфорки
- Чугунные решетки для посуды
- Фронтальные регуляторы мощности

Поверхность: закаленное стекло

Цвет: черный глянец

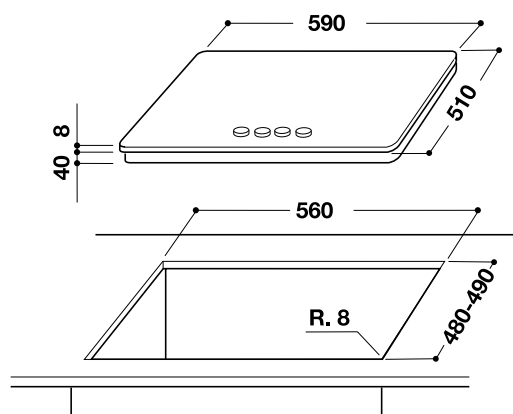


GOA 6423/WH - Газовая поверхность

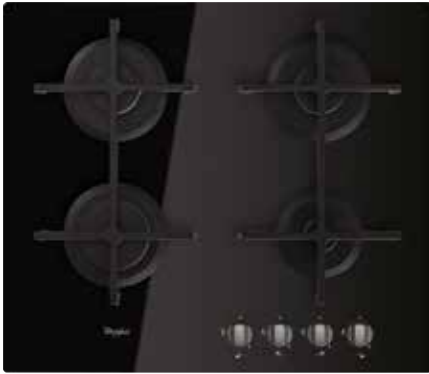
- 4 газовые конфорки
- Турбо-конфорка с двойным кольцом пламени
- Стандартная конфорка (x2)
- Экономичная конфорка
- Автоматический электроподжиг
- Газ-контроль каждой конфорки
- Чугунные решетки для посуды
- Фронтальные регуляторы мощности

Поверхность: закаленное стекло

Цвет: белый лед



ГАЗОВЫЕ ВАРОЧНЫЕ ПОВЕРХНОСТИ

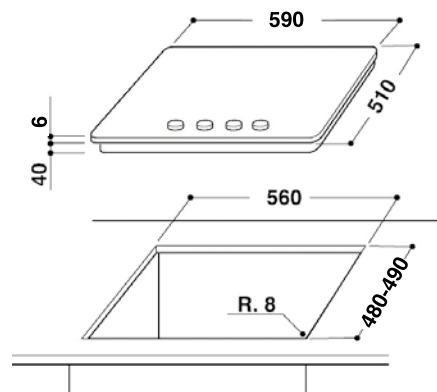


GOS 6413/NB - Газовая поверхность



- 4 газовые конфорки
- Конфорка повышенной мощности
- Стандартная конфорка (x2)
- Экономичная конфорка
- Автоматический электроподжиг
- Газ-контроль каждой конфорки
- Чугунные решетки для посуды
- Фронтальные регуляторы мощности

Поверхность: закаленное стекло
Цвет: черный глянец

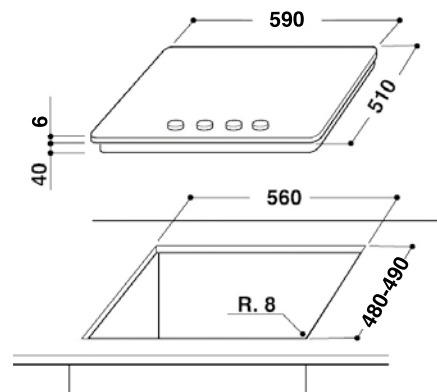


GOS 6413/WH - Газовая поверхность



- 4 газовые конфорки
- Конфорка повышенной мощности
- Стандартная конфорка (x2)
- Экономичная конфорка
- Автоматический электроподжиг
- Газ-контроль каждой конфорки
- Чугунные решетки для посуды
- Фронтальные регуляторы мощности

Поверхность: закаленное стекло
Цвет: белый лед

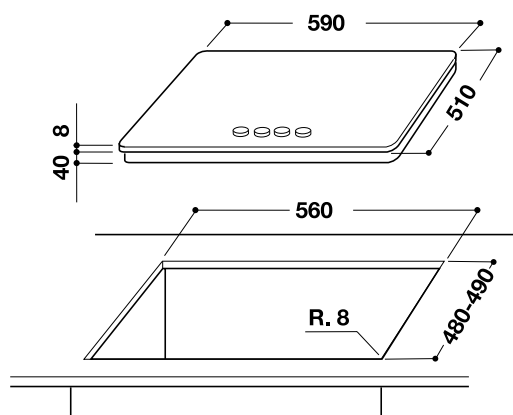




GOR 6416/NB - Газовая поверхность

- 4 газовые конфорки
- Конфорка повышенной мощности
- Стандартная конфорка (x2)
- Экономичная конфорка
- Автоматический электроподжиг
- Газ-контроль каждой конфорки
- Чугунные решетки для посуды
- Фронтальные регуляторы мощности

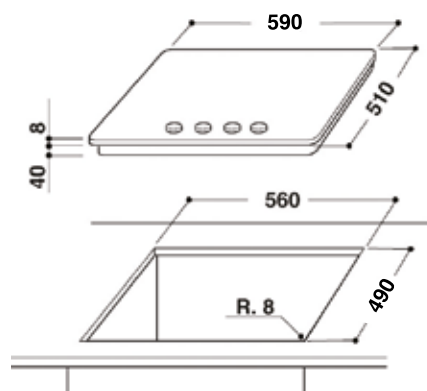
Поверхность: закаленное стекло
Цвет: черный глянец



GOR 6414/NB - Газовая поверхность

- 4 газовые конфорки
- Конфорка повышенной мощности
- Стандартная конфорка (x2)
- Экономичная конфорка
- Автоматический электроподжиг
- Газ-контроль каждой конфорки
- Чугунные решетки для посуды
- Фронтальные регуляторы мощности

Поверхность: закаленное стекло
Цвет: черный глянец



ГАЗОВЫЕ ВАРОЧНЫЕ ПОВЕРХНОСТИ

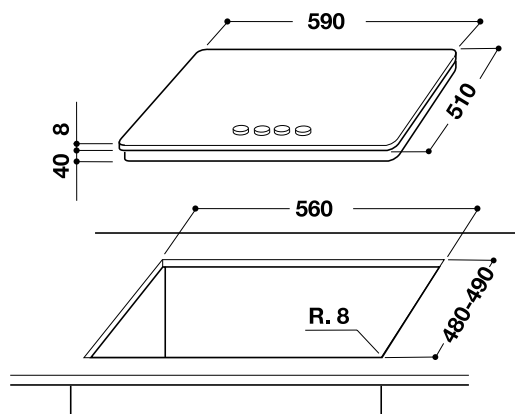


АКТ 6414/НВ - Газовая поверхность



- 4 газовые конфорки
- Конфорка повышенной мощности
- Стандартная конфорка (x2)
- Экономичная конфорка
- Автоматический электроподжиг
- Газ-контроль каждой конфорки
- Чугунные решетки для посуды
- Фронтальные регуляторы мощности

Поверхность: закаленное стекло
Цвет: черный глянец

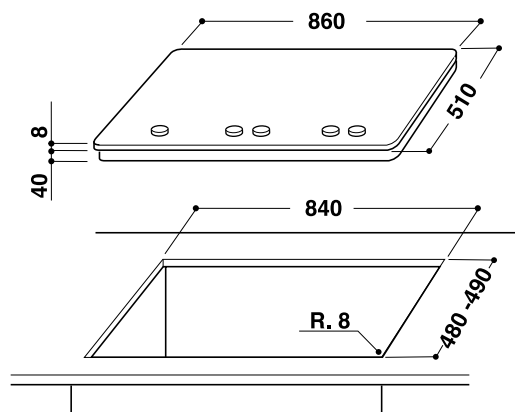


GOA 9523/НВ - Газовая поверхность



- Ширина 90 см
- 5 газовых конфорок
- Турбо-конфорка с двойным кольцом пламени
- Конфорка повышенной мощности
- Стандартная конфорка (x2)
- Экономичная конфорка
- Автоматический электроподжиг
- Газ-контроль каждой конфорки
- Чугунные решетки для посуды
- Фронтальные регуляторы мощности

Поверхность: закаленное стекло
Цвет: черный глянец



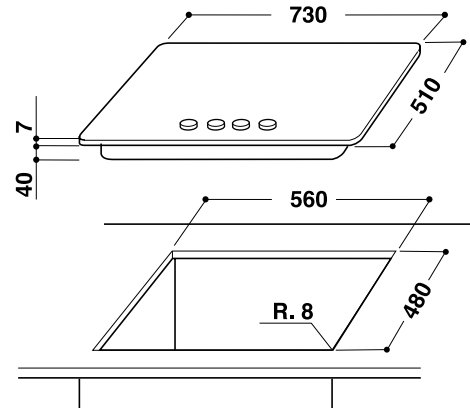


GOW 7553/NB - Газовая поверхность



- Ширина 75 см (встраивание в стандартную нишу 60 см)
- 5 газовых конфорок
- Турбо-конфорка с двойным кольцом пламени
- Конфорка повышенной мощности
- Стандартная конфорка (x2)
- Экономичная конфорка
- Автоматический электроподжиг
- Газ-контроль каждой конфорки
- Чугунные решетки для посуды
- Фронтальные регуляторы мощности

Поверхность: закаленное стекло
 Цвет: черный глянец



ГАЗОВЫЕ ВАРОЧНЫЕ ПОВЕРХНОСТИ

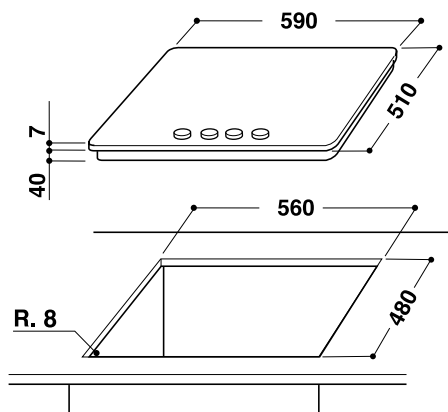


GMW 6422/IXL EE - Газовая поверхность

- 4 газовые конфорки
- Турбо-конфорка с двойным кольцом пламени
- Стандартная конфорка (x2)
- Экономичная конфорка
- Автоматический электроподжиг
- Газ-контроль каждой конфорки
- Чугунные решетки для посуды
- Фронтальные регуляторы мощности

Поверхность: нержавеющая сталь с покрытием iXelium

Цвет: нержавеющая сталь

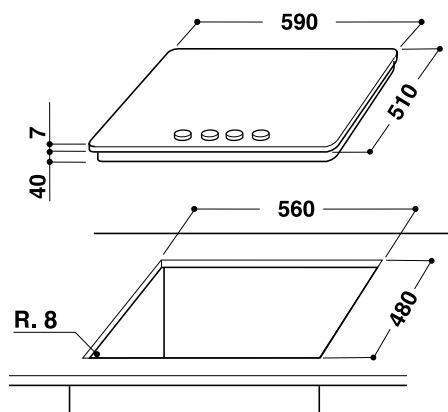


GMA 6422/IXL - Газовая поверхность

- 4 газовые конфорки
- Турбо-конфорка с двойным кольцом пламени
- Стандартная конфорка (x2)
- Экономичная конфорка
- Автоматический электроподжиг
- Газ-контроль каждой конфорки
- Чугунные решетки для посуды
- Фронтальные регуляторы мощности

Поверхность: нержавеющая сталь с покрытием iXelium

Цвет: нержавеющая сталь



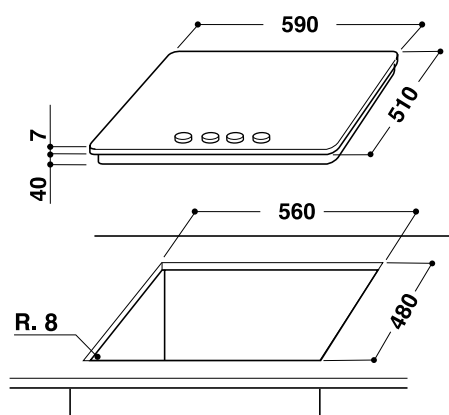


GMA 6422/IX - Газовая поверхность

- 4 газовые конфорки
- Турбо-конфорка с двойным кольцом пламени
- Стандартная конфорка (x2)
- Экономичная конфорка
- Автоматический электроподжиг
- Газ-контроль каждой конфорки
- Чугунные решетки для посуды
- Фронтальные регуляторы мощности

Поверхность: нержавеющая сталь

Цвет: нержавеющая сталь

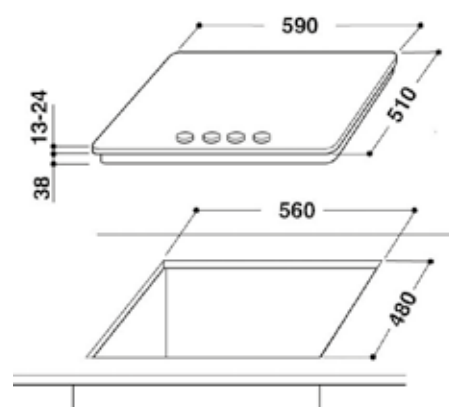


AKR 363/IX - Газовая поверхность

- 4 газовые конфорки
- Турбо-конфорка с двойным кольцом пламени
- Стандартная конфорка (x2)
- Экономичная конфорка
- Автоматический электроподжиг
- Газ-контроль каждой конфорки
- Чугунные решетки для посуды
- Фронтальные регуляторы мощности

Поверхность: нержавеющая сталь

Цвет: нержавеющая сталь



ГАЗОВЫЕ ВАРОЧНЫЕ ПОВЕРХНОСТИ

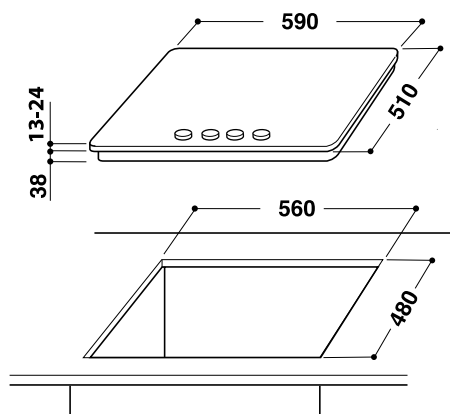


AKR 313/IX - Газовая поверхность

- 4 газовые конфорки
- Турбо-конфорка с двойным кольцом пламени
- Стандартная конфорка (x2)
- Экономичная конфорка
- Автоматический электроподжиг
- Газ-контроль каждой конфорки
- Чугунные решетки для посуды
- Фронтальные регуляторы мощности

Поверхность: нержавеющая сталь

Цвет: нержавеющая сталь

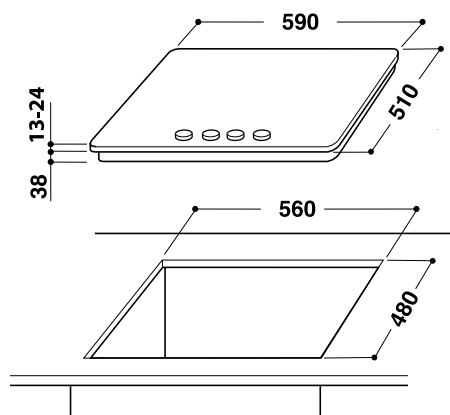


AKR 361/IX - Газовая поверхность

- 4 газовые конфорки
- Конфорка повышенной мощности
- Стандартная конфорка (x2)
- Экономичная конфорка
- Автоматический электроподжиг
- Газ-контроль каждой конфорки
- Чугунные решетки для посуды
- Фронтальные регуляторы мощности

Поверхность: нержавеющая сталь

Цвет: нержавеющая сталь

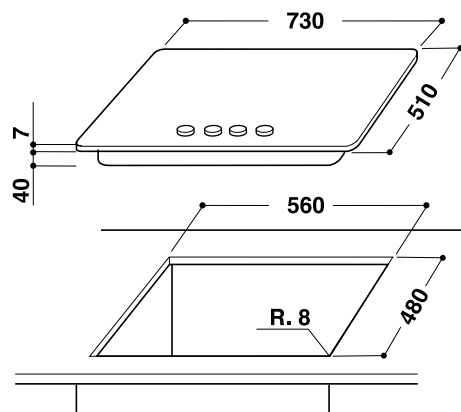




GMW 7552/IXL - Газовая поверхность



- Ширина 75 см (встраивание в стандартную нишу 60 см)
- 5 газовых конфорок
- Турбо-конфорка с двойным кольцом пламени
- Конфорка повышенной мощности
- Стандартная конфорка (x2)
- Экономичная конфорка
- Автоматический электроподжиг
- Газ-контроль каждой конфорки
- Чугунные решетки для посуды
- Фронтальные регуляторы мощности

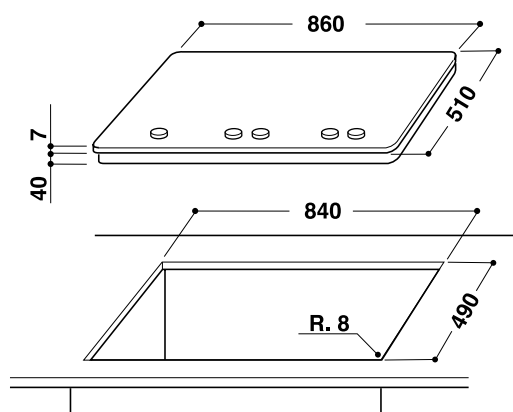


GMA 9522/IX - Газовая поверхность



- Ширина 90 см
- 5 газовых конфорок
- Турбо-конфорка с двойным кольцом пламени
- Конфорка повышенной мощности
- Стандартная конфорка (x2)
- Экономичная конфорка
- Автоматический электроподжиг
- Газ-контроль каждой конфорки
- Чугунные решетки для посуды
- Фронтальные регуляторы мощности

Поверхность: нержавеющая сталь
Цвет: нержавеющая сталь



ВАРОЧНЫЕ ПОВЕРХНОСТИ • СПЕЦИФИКАЦИЯ

ВАРОЧНЫЕ ПОВЕРХНОСТИ	Газ на стекле	
МОДЕЛЬ	POW 64D2/NB	
ОБЩИЕ ХАРАКТЕРИСТИКИ		
Ширина, см	60	
Тип варочной поверхности	газовая	
Тип управления	механическое	
Размещение панели управления	спереди	
Количество зон нагрева	4	
Тип газа	Only Gas-Methane 20 mBar	
Электроподжиг	автоматический	
Газ-контроль	+	
Решетки	эмалированные	
ФУНКЦИОНАЛЬНОСТЬ		
Ближняя, левая конфорка	стандартная	
Мощность, Вт/Диаметр, мм	1900/132	
Дальняя, левая конфорка	стандартная	
МОЩНОСТЬ, ВТ/ДИАМЕТР, ММ	1900/132	
Дальняя, правая конфорка	конфорка повышенной мощности	
Мощность, Вт/Диаметр, мм	3000/157	
Ближняя, правая конфорка	экономичная	
Мощность, Вт/Диаметр, мм	1000/110	
Средняя конфорка	-	
Мощность, Вт/Диаметр, мм	-	
АКСЕССУАРЫ		
Комплект форсунок для балонного газа G30	-	
ТЕХНИЧЕСКИЕ ХАРАКТЕРИСТИКИ		
Суммарная мощность конфорок, Вт	7800	
Напряжение сети, В	220-240	
Частота сети, Гц	50/60	
Доступные цвета	Черный	
Вес, кг	14,3	
Размеры ВхШхГ см	4х60х50	
Размеры ниши для встраивания, ВхШхГ см	-	
Минимальная толщина столешницы, мм	-	
Страна производства	Италия	

ВАРОЧНЫЕ ПОВЕРХНОСТИ • СПЕЦИФИКАЦИЯ

Газ на стекле

	GOW 6423/NB EE	GOA 6425/...	GOS 6415/NB	GOA 6423/...
	60	60	60	60
	газовая	газовая	газовая	газовая
	механическое	механическое	механическое	механическое
	спереди	спереди	спереди	спереди
	4	4	4	4
	природный, G20	природный, G20	природный, G20	природный, G20
	автоматический	автоматический	автоматический	автоматический
	+	+	+	+
	эмалированные	чугунные	эмалированные	чугунные
	турбо-конфорка с двойным кольцом пламени	турбо-конфорка с двойным кольцом пламени	конфорка повышенной мощности	турбо-конфорка с двойным кольцом пламени
	3500/130	3500/130	3500/90	3500/130
	стандартная	стандартная	стандартная	стандартная
	1750/75	1750/75	1750/75	1750/75
	стандартная	стандартная	стандартная	стандартная
	1750/75	1750/75	1750/75	1750/75
	экономичная	экономичная	экономичная	экономичная
	1000/50	1000/50	1000/50	1000/50
	-	-	-	-
	-	-	-	-
	+	+	+	+
	8000	8000	8000	8000
	230	220-240	220-240	230
	50	50	50/60	50
	Черный	Черный, Белый, Сатиновая бронза	Черный	Черный, Белый
	12,5	12,5	12,5	12,5
	4,9x59x51	4,9x59x51	4,9x59x51	4,9x59x51
	4,1x56x49	4,1x56x49	4,1x56x49	4,1x56x49
	41	41	41	41
	Италия	Италия	Италия	Италия

ВАРОЧНЫЕ ПОВЕРХНОСТИ • СПЕЦИФИКАЦИЯ

ВАРОЧНЫЕ ПОВЕРХНОСТИ	Газ на стекле	
МОДЕЛЬ	GOS 6413/...	
ОБЩИЕ ХАРАКТЕРИСТИКИ		
Ширина, см	60	
Тип варочной поверхности	газовая	
Тип управления	механическое	
Размещение панели управления	спереди	
Количество зон нагрева	4	
Тип газа	природный, G20	
Электроподжиг	автоматический	
Газ-контроль	+	
Решетки	чугунные	
ФУНКЦИОНАЛЬНОСТЬ		
Ближняя, левая конфорка	конфорка повышенной мощности	
Мощность, Вт/Диаметр, мм	3500/90	
Дальняя, левая конфорка	стандартная	
МОЩНОСТЬ, ВТ/ДИАМЕТР, ММ	1750/75	
Дальняя, правая конфорка	стандартная	
Мощность, Вт/Диаметр, мм	1750/75	
Ближняя, правая конфорка	экономичная	
Мощность, Вт/Диаметр, мм	1000/50	
Средняя конфорка	-	
Мощность, Вт/Диаметр, мм	-	
АКСЕССУАРЫ		
Комплект форсунок для балонного газа G30	+	
ТЕХНИЧЕСКИЕ ХАРАКТЕРИСТИКИ		
Суммарная мощность конфорок, Вт	8000	
Напряжение сети, В	230	
Частота сети, Гц	50	
Доступные цвета	Черный, Белый	
Вес, кг	12,5	
Размеры ВхШхГ см	4,9х59х51	
Размеры ниши для встраивания, ВхШхГ см	4,1х56х49	
Минимальная толщина столешницы, мм	41	
Страна производства	Италия	

ВАРОЧНЫЕ ПОВЕРХНОСТИ • СПЕЦИФИКАЦИЯ

	Газ на стекле			
	GOR 6416/NB	GOR 6414/NB	АКТ 6414/NB	GOA 9523/NB
	60	60	60	90
	газовая	газовая	газовая	газовая
	механическое	механическое	механическое	механическое
	спереди	спереди	спереди	спереди
	4	4	4	5
	природный, G20	природный, G20	природный, G20	природный, G20
	автоматический	автоматический	автоматический	автоматический
	+	+	+	+
	чугунные	чугунные	эмалированные	чугунные
	конфорка повышенной мощности	экономичная	экономичная	стандартная
	3500/90	1000/50	1000/50	1750/75
	стандартная	стандартная	стандартная	стандартная
	1650/75	1650/75	1650/75	1750/75
	стандартная	конфорка повышенной мощности	конфорка повышенной мощности	конфорка повышенной мощности
	1650/75	3500/90	3500/90	3000/90
	экономичная	стандартная	стандартная	экономичная
	1000/50	1650/75	1650/75	1000/50
	-	-	-	турбо-конфорка с двойным кольцом пламени
	-	-	-	4800/130
	+	+	+	+
	8000	7800	7800	12300
	220-240	220-240	220-240	220-240
	50	50/60	50/60	50
	Черный	Черный	Черный	Черный
	12,5	12,5	12,5	17,6
	4,9x59x51	4,9x59x51	4,9x59x51	4,9x86x51
	4,1x56x49	4,1x56x49	4,1x56x49	4,1x84x49
	41	41	41	41
	Италия	Италия	Италия	Италия

ВАРОЧНЫЕ ПОВЕРХНОСТИ • СПЕЦИФИКАЦИЯ

ВАРОЧНЫЕ ПОВЕРХНОСТИ	Газ на стекле	
МОДЕЛЬ	GOW 7553/NB	
ОБЩИЕ ХАРАКТЕРИСТИКИ		
Ширина, см	75	
Тип варочной поверхности	газовая	
Тип управления	механическое	
Размещение панели управления	спереди	
Количество зон нагрева	5	
Тип газа	природный, G20	
Электроподжиг	автоматический	
Газ-контроль	+	
Решетки	эмалированные	
ФУНКЦИОНАЛЬНОСТЬ		
Ближняя, левая конфорка	экономичная	
Мощность, Вт/Диаметр, мм	1000/50	
Дальняя, левая конфорка	конфорка повышенной мощности	
МОЩНОСТЬ, ВТ/ДИАМЕТР, ММ	3000/90	
Дальняя, правая конфорка	стандартная	
Мощность, Вт/Диаметр, мм	1750/75	
Ближняя, правая конфорка	стандартная	
Мощность, Вт/Диаметр, мм	1750/75	
Средняя конфорка	турбо-конфорка с двойным кольцом пламени	
Мощность, Вт/Диаметр, мм	5000/130	
АКСЕССУАРЫ		
Комплект форсунок для балонного газа G30	+	
ТЕХНИЧЕСКИЕ ХАРАКТЕРИСТИКИ		
Суммарная мощность конфорок, Вт	12500	
Напряжение сети, В	220-24	
Частота сети, Гц	50/60	
Доступные цвета	Черный	
Вес, кг	15,4	
Размеры ВхШхГ см	4,9х73х51	
Размеры ниши для встраивания, ВхШхГ см	4,1х56х49	
Минимальная толщина столешницы, мм	41	
Страна производства	Италия	

ВАРОЧНЫЕ ПОВЕРХНОСТИ • СПЕЦИФИКАЦИЯ

	Газ на металле			
	GMW 6422/IXL EE	GMA 6422/IXL	GMA 6422/IX	AKR 363/IX
	60	60	60	60
	газовая	газовая	газовая	газовая
	механическое	механическое	механическое	механическое
	спереди	спереди	спереди	спереди
	4	4	4	4
	природный, G20	природный, G20	природный, G20	природный, G20
	автоматический	автоматический	автоматический	автоматический
	+	+	+	+
	чугунные	чугунные	чугунные	чугунные
	турбо-конфорка с двойным кольцом пламени	турбо-конфорка с двойным кольцом пламени	турбо-конфорка с двойным кольцом пламени	стандартная
	3500/130	3700/130	3700/130	1750/75
	стандартная	стандартная	стандартная	стандартная
	1750/75	1650/75	1650/75	1750/75
	стандартная	стандартная	стандартная	турбо-конфорка с двойным кольцом пламени
	1750/50	1650/75	1650/75	3500/113
	экономичная	экономичная	экономичная	экономичная
	1000/50	1000/50	1000/50	1000/55
	-	-	-	-
	-	-	-	-
	+	+	+	+
	8000	8000	8000	8000
	230	220-240	220-240	230
	50	50	50	50
	Нержавеющая сталь	Нержавеющая сталь	Нержавеющая сталь	Нержавеющая сталь
	10,5	10,5	10,5	10,5
	4,1x59x51	4,1x59x51	4,1x59x51	4x58x51
	3,8x56x48	3,8x56x48	3,8x56x48	2x56x56,2
	38	38	38	20
	Италия	Италия	Италия	Италия

ВАРОЧНЫЕ ПОВЕРХНОСТИ • СПЕЦИФИКАЦИЯ

ВАРОЧНЫЕ ПОВЕРХНОСТИ	Газ на металле	
МОДЕЛЬ	AKR 313/IX	
ОБЩИЕ ХАРАКТЕРИСТИКИ		
Ширина, см	60	
Тип варочной поверхности	газовая	
Тип управления	механическое	
Размещение панели управления	спереди	
Количество зон нагрева	4	
Тип газа	природный, G20	
Электроподжиг	автоматический	
Газ-контроль	+	
Решетки	чугунные	
ФУНКЦИОНАЛЬНОСТЬ		
Ближняя, левая конфорка	турбо-конфорка с двойным кольцом пламени	
Мощность, Вт/Диаметр, мм	3500/113	
Дальняя, левая конфорка	стандартная	
МОЩНОСТЬ, ВТ/ДИАМЕТР, ММ	1750/75	
Дальняя, правая конфорка	стандартная	
Мощность, Вт/Диаметр, мм	1750/75	
Ближняя, правая конфорка	экономичная	
Мощность, Вт/Диаметр, мм	1000/55	
Средняя конфорка	-	
Мощность, Вт/Диаметр, мм	-	
АКСЕССУАРЫ		
Комплект форсунок для балонного газа G30	+	
ТЕХНИЧЕСКИЕ ХАРАКТЕРИСТИКИ		
Суммарная мощность конфорок, Вт	8000	
Напряжение сети, В	230	
Частота сети, Гц	50	
Доступные цвета	Нержавеющая сталь	
Вес, кг	10,5	
Размеры ВхШхГ см	3,8х59х51	
Размеры ниши для встраивания, ВхШхГ см	3,8х56х48	
Минимальная толщина столешницы, мм	38	
Страна производства	Италия	

ВАРОЧНЫЕ ПОВЕРХНОСТИ • СПЕЦИФИКАЦИЯ

	Газ на металле		
	AKR 361/IX	GMW 7552/IXL	GMA 9522/IX
	60	75	90
	газовая	газовая	газовая
	механическое	механическое	механическое
	спереди	спереди	спереди
	4	5	5
	природный, G20	природный, G20	природный, G20
	автоматический	автоматический	автоматический
	+	+	+
	чугунные	чугунные	чугунные
	стандартная	стандартная	стандартная
	1750/75	1750/75	1650/75
	стандартная	конфорка повышенной мощности	стандартная
	1750/75	3000/100	1650/75
	конфорка повышенной мощности	стандартная	конфорка повышенной мощности
	3000/100	1750/75	3000/90
	экономичная	экономичная	экономичная
	1000/55	1000/50	1000/50
	-	турбо-конфорка с двойным кольцом пламени	турбо-конфорка с двойным кольцом пламени
	-	5000/130	4000/130
	+	+	+
	7500	12500	11300
	230	220-240	220-240
	50	50/60	50
	Нержавеющая сталь	Нержавеющая сталь	Нержавеющая сталь
	10,5	12,7	17,8
	4x58x51	4,1x73x51	4,1x86x51
	2x56x56,2	3,8x56x48	4,1x84x49
	20	38	41
	Италия	Италия	Италия

ИНДУКЦИОННЫЕ ВАРОЧНЫЕ ПОВЕРХНОСТИ

**Приготовьте ваши любимые
блюда на радость близким**

Новые индукционные варочные поверхности Whirlpool каждый раз позволяют добиваться отличных результатов приготовления пищи. Интуитивно понятные технологии, интерактивные дисплеи и программы 6TH SENSE¹ обеспечивают автоматическое приготовление пищи, а удобная поверхность и интеллектуальные функции помогают покупателям с легкостью осваивать новые рецепты. Эксклюзивное покрытие iXelium² дополняет минималистичный основной дизайн поверхности, сохраняет ее блеск, функциональность и обеспечивает легкость очистки.







Откройте для себя возможности интерактивного управления приготовлением пицци

Компания Whirlpool не перестает радовать покупателей инновациями в области умной техники для кухни, стремясь сделать их жизнь еще проще и комфортнее. Представляем новые индукционные варочные поверхности, которые сочетают высокую функциональность, интуитивно понятное управление и современный дизайн.

Интеллектуальные датчики 6TH SENSE¹ отслеживают и регулируют мощность, чтобы приготовление пицци было равномерным, без подгорания, налипания и разбрызгивания.



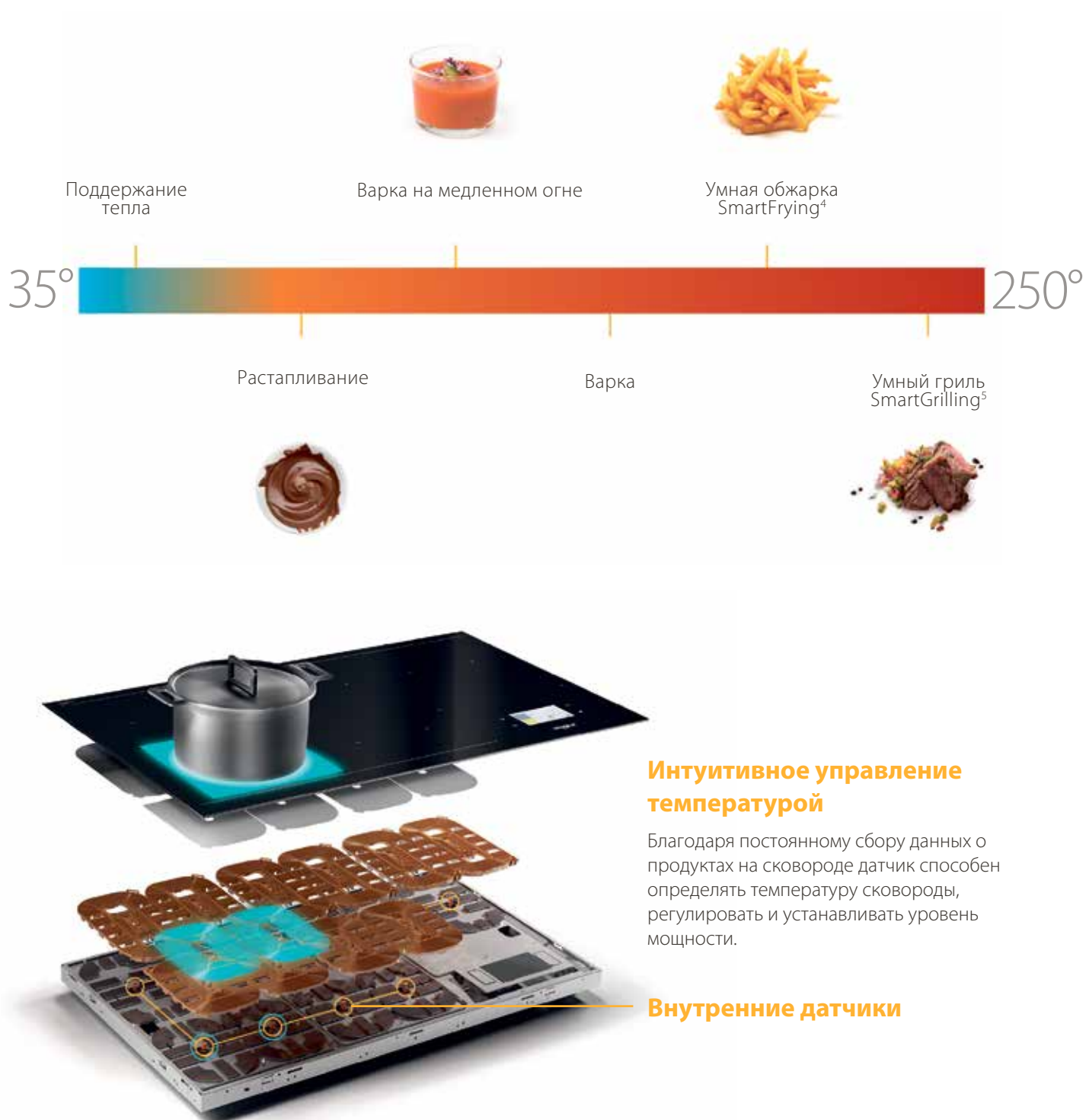
НАСТРОЙТЕ ТЕМПЕРАТУРУ ПРИГОТОВЛЕНИЯ ИНДИВИДУАЛЬНО ДЛЯ КАЖДОГО БЛЮДА

Технология Whirlpool 6TH SENSE¹ помогает потребителю на каждом этапе процесса приготовления.

Сенсоры 6th Sense¹:

- постоянно проверяют температуру
- автоматически регулируют мощность в соответствии с типом блюда
- задают оптимальную мощность для растапливания, варки на слабом огне, обжаривания, приготовления на гриле
- позволяют готовить блюда на уровне шеф-повара с минимальными усилиями и интуитивно понятным способом.

С технологией SmartSense³ в распоряжении покупателей около 100 программ приготовления пищи (по категориям еды и методам приготовления), открывающих множество возможностей для достижения великолепных кулинарных результатов.



²Дабл Ю Коллекшн
³СмартСэнс
⁴СмартФрайинг
⁵СмартГрилинг

Раскройте свой кулинарный талант с помощью умных датчиков 6TH SENSE¹

Новая технология автоматического приготовления пищи 6TH SENSE¹ предоставляет подробные инструкции для создания кулинарных шедевров.

Варочная поверхность автоматически распознает сковороду, а интеллектуальные датчики автоматически задают подходящий уровень мощности в соответствии с рецептом, чтобы вы всегда могли получить оптимальный результат. Благодаря разным методам приготовления каждого вида продуктов у вас есть широкий выбор вариантов создания вкусных блюд без особых усилий.



Smart Sense² - W11

ДО 100 ПРОГРАММ ПРИГОТОВЛЕНИЯ 6TH SENSE¹

Доступно на варочных поверхностях W11 с MySmartDisplay³. Благодаря видеороликам, изображениям, а также пошаговым инструкциям для 100 программ приготовления, использовать устройства с технологией 6TH SENSE¹ довольно просто.

МЕТОДЫ ПРИГОТОВЛЕНИЯ ПИЩИ

Варка + Варка на слабом огне + Поддержание тепла + Растапливание + Обжарка + Гриль + Сильная прожарка

Шеф контроль + Мокка



Smart Sense² - W9

ДО 65 ПРОГРАММ ПРИГОТОВЛЕНИЯ 6TH SENSE¹

Удобный дисплей AssistedDisplay⁴ варочных поверхностей W9 предоставляет четкую обратную связь и имеет интуитивно понятный интерфейс, чтобы пользователю было проще готовить блюда.

Технология 6TH SENSE¹ дает пошаговые инструкции, используя до 65 программ приготовления пищи.

МЕТОДЫ ПРИГОТОВЛЕНИЯ ПИЩИ

Варка + Варка на слабом огне + Поддержание тепла + Растапливание + Обжарка + Гриль

Шеф контроль + Мокка

¹Шестое чувство

²Смарт Сенс

³МайСмартДисплей

⁴АссистидДисплей



Smart Sense² - W7

ДАТЧИКИ И МЕТОДЫ ПРИГОТОВЛЕНИЯ

Интеллектуальные датчики 6TH SENSE¹ определяют температуру сковороды, настраивают ее в соответствии с выбранной программой и постоянно регулируют мощность до полной готовности блюда. Разные уровни мощности можно устанавливать автоматически и использовать одновременно, что позволяет покупателям легко и по-новому готовить несколько блюд сразу. Доступно на варочных поверхностях W7 со слайдерным управлением.

МЕТОДЫ ПРИГОТОВЛЕНИЯ ПИЩИ

Варка + Варка на слабом огне + Поддержание тепла + Растапливание + Обжарка + Гриль

Мокa⁶



Smart Set⁷ - W5

ШЕСТЬ АВТОМАТИЧЕСКИХ ПРЕДУСТАНОВЛЕННЫХ РЕЖИМОВ ПРИГОТОВЛЕНИЯ

Шесть автоматических предустановленных режимов приготовления пищи для удобства использования: выберите программу, и индукционная варочная поверхность автоматически установит уровень нагрева и время. Доступно на варочных поверхностях Whirlpool W5 со слайдерным управлением.

МЕТОДЫ ПРИГОТОВЛЕНИЯ ПИЩИ

Варка + Варка на слабом огне + Поддержание тепла + Растапливание + Функции



⁵Дабл Ю Коллекшн
⁶Мока
⁷Смарт Сет

Свобода в приготовлении ваших любимых блюд



FlexiFull¹ позволяет легко передвигать кастрюли и сковороды любых размеров по всей поверхности. FlexiFull¹ даёт возможность равномерного распределения тепла по всей поверхности дна посуды, что значительно экономит время и энергию.

W11: раскройте свой кулинарный потенциал

Десять зон приготовления пищи, включающие десять нагревательных элементов и десять температурных режимов, которые регулируются по отдельности, дают покупателям свободу адаптировать варочную поверхность в соответствии со своим стилем приготовления пищи и передвигать посуду по ней практически без ограничений. Устойчивое к царапинам и пожелтению покрытие iXelium² гарантирует блеск варочной поверхности надолго.



ЗОНЫ И ТЕМПЕРАТУРНЫЕ РЕЖИМЫ

10 зон, 10 разных температурных режимов
1 зона, 1 температурный режим
4 зоны, 4 разных температурных режима
1 широкая задняя flexi³-зона (впервые на рынке) и 1–2–3 или 4 независимые зоны
1 вертикальная flexi³-зона и 1–2–3–4 независимые зоны

2 вертикальные flexi³-зоны, 2 температурных режима
2 горизонтальные flexi³-зоны, 2 температурных режима



**W9: приготовьте любое блюдо
в соответствии с вашими
предпочтениями**

Восемь нагревательных элементов, которые регулируются по отдельности, дают покупателям возможность свободно настраивать зоны под конкретные потребности. С покрытием iXelium² поверхность защищена от царапин и надолго сохраняет блеск.



ЗОНЫ И ТЕМПЕРАТУРНЫЕ РЕЖИМЫ

- 8 зон, 8 разных температурных режимов
- 1 зона, 1 температурный режим
- 4 зоны, 4 разных температурных режима
- 1 широкая задняя flexi³-зона (впервые на рынке) и 1–2–3 или 4 независимые зоны
- 1 вертикальная flexi³-зона и 1–2–3–4 независимые зоны

- 2 вертикальные flexi³-зоны, 2 температурных режима
- 2 горизонтальные flexi³-зоны, 2 температурных режима



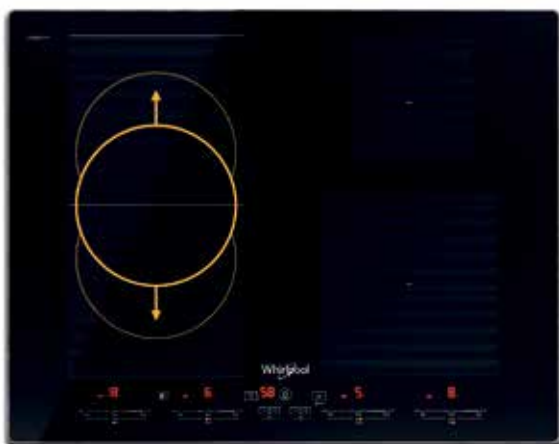
ПРИГОТОВЛЕНИЕ ПИЦЦЫ С FLEXIMAX¹ И ВАРОЧНЫМИ ПОВЕРХНОСТЯМИ W7

Первая на рынке задняя flexi²-зона дает на 28%³ больше пространства и свободу в приготовлении пиццы. Увеличенная на 28% поверхность FlexiMax¹ подходит для создания любых кулинарных шедевров. Зоны быстро и равномерно нагреваются, их можно использовать по отдельности или объединить для крупной посуды. Зона FlexiMax¹ распознает любое движение на варочной поверхности, постоянно контролируя все кастрюли и сковороды. Поверхность устойчива к царапинам благодаря покрытию iXelium⁴, которое сохраняет внешний вид прибора.



FLEXISIDE⁵: БОЛЬШЕ ПРОСТРАНСТВА ДЛЯ КУЛИНАРНЫХ ШЕДЕВРОВ

Усовершенствованная flexi²-зона с четырьмя овальными нагревательными элементами лучше распознает посуду и распределяет тепло, обеспечивая отличный результат. Зона FlexiSide⁵, доступная на варочных поверхностях W5, подходит для посуды любого размера. Зоны нагрева можно использовать отдельно или объединять (по вертикали) для равномерного приготовления блюд большого размера. Варочная поверхность с интенсивным нагревом flexi²-зон быстро и равномерно разогревает блюда благодаря системе быстрого нагрева Booster⁶ (4 кВт/ч). Покрытие iXelium⁴, устойчивое к царапинам и пятнам, сохраняет блеск и внешний вид прибора.



¹ФлексиМакс

²Флекси

³По сравнению со стандартной flexi²-зоной Whirlpool

⁴Икселиум

⁵Флексисайд

⁶Бустер

Удобство и функциональность

с режимом Шеф-Контроль

Покупатели могут активировать и использовать режим Шеф-Контроль на индукционных варочных поверхностях Smart Sense² и Smart Set³.

После активации режим включается на всей поверхности зоны-Flexi⁴ и готов к использованию. Шеф-Контроль делит варочную поверхность на три или четыре зоны и активирует их одновременно с предварительно заданной мощностью. При этом посуду можно перемещать из одной области в другую, не взаимодействуя с пользовательским интерфейсом, — приготовление блюд продолжится при разной температуре.

Функция Шеф-контроль на варочной поверхности с технологией Smart Sense³



Функция Шеф-контроль на варочной поверхности с технологией Smart Set⁴



¹Дабл Ю Коллекшн

²Смарт Сенс

³Смарт Сет

⁴Флекси

MySmartDisplay¹

Простота в использовании



TFT-дисплей MySmartDisplay¹ 4,5", доступный на варочных поверхностях W11, каждый раз помогает покупателям достигать отличных кулинарных результатов. После выбора одной из программ приготовления MySmartDisplay¹ в режиме реального времени дает пошаговые инструкции. Благодаря интуитивно понятному и удобному интерфейсу MySmartDisplay¹ можно выбрать категории продуктов и методы приготовления.



- Поддержка нескольких языков, правильное отображение символов нелатинских алфавитов
- Яркие фотографии блюд, приготовленных с помощью функции 6TH SENSE²
- Современная экранная навигация и анимация
- Воспроизведение видеороликов и аудиозаписей в формате MP3
- Четкое и последовательное программирование духового шкафа
- До 100 программ приготовления 6TH SENSE², адаптируемых к вашему образу жизни
- Персонализированные рекомендации, основанные на реальном использовании

Полный контроль

за приготовлением ваших любимых блюд



Дисплей AssistedDisplay² варочных поверхностей W9 предлагает до 65 автоматических программ приготовления, подробные описания, разъяснения, пошаговые инструкции и четкую обратную связь, чтобы блюда становились еще вкуснее. На дисплее есть один слайдер для простого взаимодействия с каждой зоной приготовления с системами быстрого нагрева Booster³, а также один экран для пошаговых инструкций в процессе приготовления. Поверхность в стиле минимализма имеет покрытие iXelium⁴, которое надолго сохраняет отличный внешний вид прибора.



EasyDisplay⁵ моделей W7 и W5 оснащен четырьмя специальными слайдерами для каждой зоны приготовления пищи, всеми ими можно управлять одним прикосновением. Системы быстрого нагрева Booster³ помогут получить оптимальный результат, а четыре отдельных слайдера обеспечат эффективный контроль каждой зоны приготовления пищи. Дисплей с покрытием iXelium⁴, обеспечивающим долговечный блеск, прост в использовании и оснащен отличным интерфейсом, который поможет добиться оптимальных результатов в приготовлении пищи на индукционной варочной поверхности.



¹Дабл Ю Коллекшн
²Ассистидисплей
³Бустер
⁴Икселиум
⁵Изидисплей

Новые стандарты ИННОВАЦИОННОГО ДИЗАЙНА

Компания Whirlpool переосмыслила процесс домашнего приготовления пищи, предложив варочные поверхности, которые прекрасно сочетают стильный дизайн и передовые технологии. Современный интерфейс, строгие, четкие линии и материалы премиум-качества обеспечивают покупателям интуитивно понятные способы взаимодействия с технологией 6TH SENSE¹ и новые возможности подключения. Каждая варочная поверхность изготовлена из полированного стекла и дополнена сдержанными деталями. Элегантный и современный дизайн варочных поверхностей перекликается с другими приборами W Collection², что позволяет создать гармоничный интерьер.

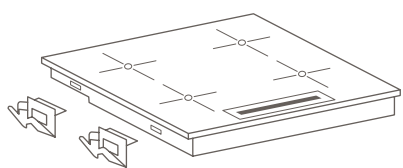


Оцените покрытие iXelium³ от Whirlpool, благодаря которому варочные поверхности сохраняют блеск и выглядят как новые. Красота соединяется с функциональностью в революционно минималистичном дизайне, который отличается элегантной простотой и выразительным стилем премиум-класса. Благодаря передовым нанотехнологиям инновационное покрытие стеклянной поверхности гарантирует великолепное сияние и блеск. Покрытие iXelium³ делает стекло на варочной поверхности устойчивым к царапинам и химическим веществам. Таким образом, со временем она не теряет красивый внешний вид. Другое преимущество покрытия — легкость очистки: всего одно движение, и варочная поверхность выглядит как новая.



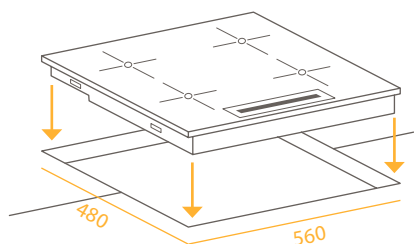
Простота и удобство установки вашей варочной поверхности

Секрет простой установки новых induction варочных поверхностей заключается в их продуманном дизайне и удобстве. Варочные поверхности Whirlpool разработаны как неотъемлемая часть любой современной кухни и отлично вписываются в нишу для стандартной газовой варочной поверхности, а также не требуют пространства для вентиляции снизу, поэтому их можно устанавливать вровень даже на тонких столешницах, что практично в использовании и удобно для очищения.



НУЛЕВОЙ ЗАЗОР И ПРОСТАЯ УСТАНОВКА

Благодаря конструкции с нулевым зазором и четырьмя пружинными креплениями стекло ложится непосредственно на рабочую поверхность (зазор только 0,5 мм).



ЛЕГКОСТЬ ЗАМЕНЫ

Новый каркас, глубина выемки < 49 см.
60-сантиметровые induction варочные поверхности W9 и W7 можно заменить на газовую варочную поверхность того же размера (углубление 480 x 560 мм).



Дополнительное удобство

Удобство при установке на более тонкие столешницы (толщиной до 1 см) для минималистичного дизайна.

Новая система вентиляции

На кухне должно быть эстетическое единство. Не нужно оставлять фронтальный зазор, а значит, никакого ущерба эстетике из-за системы вентиляции.

ИНДУКЦИОННЫЕ ВАРОЧНЫЕ ПОВЕРХНОСТИ

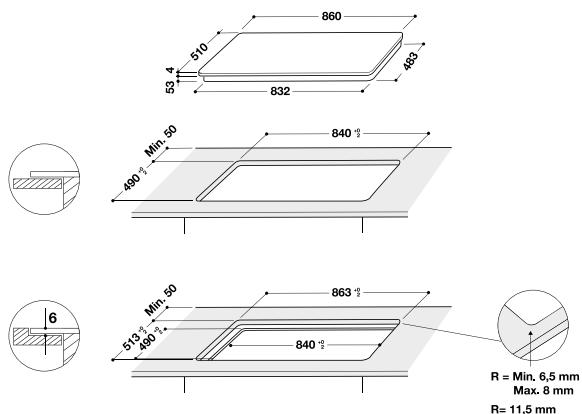


SMF 9010 C/NE/IXL - Индукционная поверхность

BOOSTER

- Ширина 90 см
- Зона FlexiFull:
- - до 10 независимых зон приготовления
- - возможность использования всей поверхности как единой зоны
- Выбор продукта и способа приготовления
- 100 режимов приготовления с пошаговыми инструкциями
- Цветной TFT-дисплей MySmartDisplay 4,5"
- 18 уровней мощности
- Инновационная система сенсорных датчиков Smart Sense
- Функция Chef Control - готовьте как шеф!
- Функция быстрого нагрева Booster
- Сенсорное управление
- Защитное покрытие iXelium
- Индикация остаточного тепла/выбранной мощности
- Распознавание наличия и типа посуды
- Программируемый таймер для всех конфорок
- Блокировка от детей

Без рамки
Цвет: черный

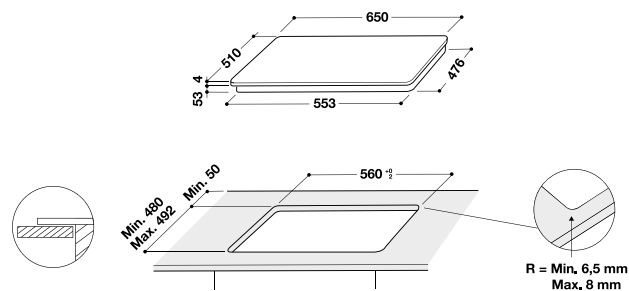


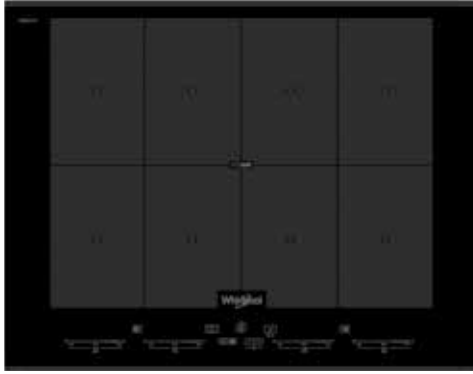
SMP 658C/BT/IXL - Индукционная поверхность

BOOSTER

- Зона FlexiFull:
- - до 8 независимых зон приготовления
- - возможность использования всей поверхности как единой зоны
- Выбор продукта и способа приготовления
- 63 режима с пошаговыми инструкциями
- 2 текстовых дисплея с пошаговыми подсказками
- 18 уровней мощности
- Инновационная система сенсорных датчиков Smart Sense
- Функция Chef Control - готовьте как шеф!
- Функция быстрого нагрева Booster
- Сенсорное управление
- Защитное покрытие iXelium
- Индикация остаточного тепла/выбранной мощности
- Распознавание наличия и типа посуды
- Программируемый таймер для всех конфорок
- Блокировка от детей

Скошенные края (x4)
Цвет: черный



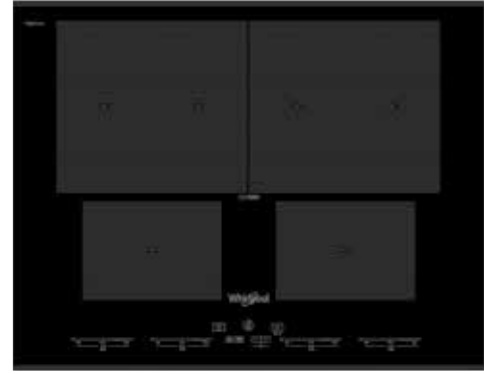
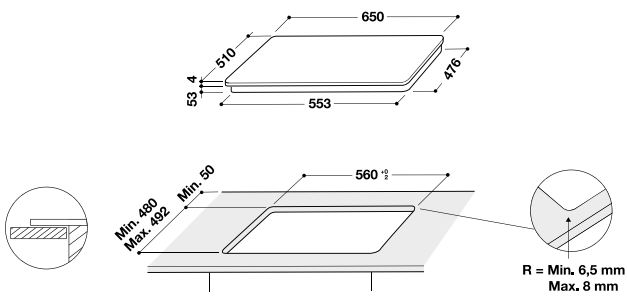


SMO 658C/BT/IXL - Индукционная поверхность



- Зона FlexiFull:
- - до 8 независимых зон приготовления
- - возможность использования всей поверхности как единой зоны
- 4 независимых слайдера Easy Display
- 18 уровней мощности
- Инновационная система сенсорных датчиков Smart Sense
- 6 автоматических функций
- Функция Chef Control - готовьте как шеф!
- Функция быстрого нагрева Booster
- Сенсорное управление
- Защитное покрытие iXelium
- Индикация остаточного тепла/выбранной мощности
- Распознавание наличия и типа посуды
- Программируемый таймер для всех конфорок
- Блокировка от детей

Скошенные края (x4)
Цвет: Черный

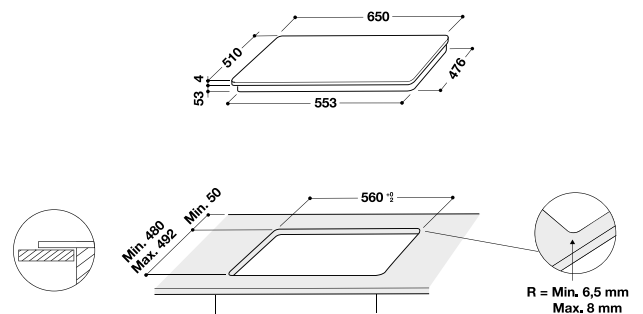


SMO 654 OF/BT/IXL - Индукционная поверхность

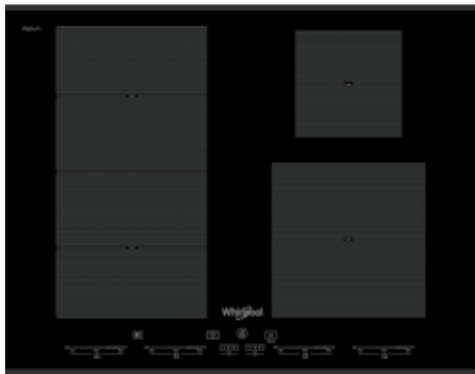


- 4 индукционные зоны нагрева
- Горизонтальная зона FlexiMax: равномерное распределение температуры благодаря 4 индукторам; нестандартное расположение для большей свободы в использовании
- 4 независимых слайдера Easy Display
- 18 уровней мощности
- Инновационная система сенсорных датчиков Smart Sense
- 6 автоматических функций
- Функция Chef Control - готовьте как шеф!
- Функция быстрого нагрева Booster
- Сенсорное управление
- Защитное покрытие iXelium
- Индикация остаточного тепла/выбранной мощности
- Распознавание наличия и типа посуды
- Программируемый таймер для всех конфорок
- Блокировка от детей

Скошенные края (x4)
Цвет: черный



ИНДУКЦИОННЫЕ ВАРОЧНЫЕ ПОВЕРХНОСТИ



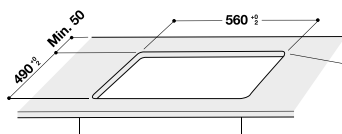
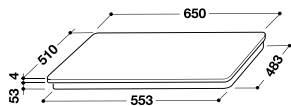
SMC 654 F/BT/IXL - Индукционная поверхность



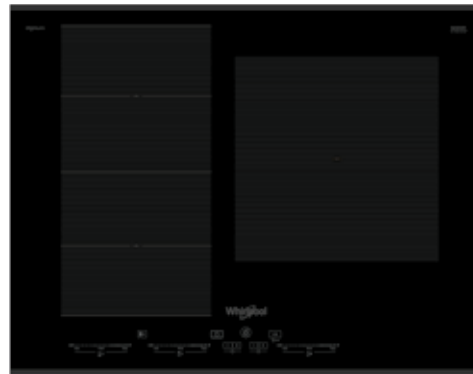
- 4 индукционные зоны нагрева
- Зона FlexiSide - равномерное распределение температуры благодаря 4 индукторам
- 4 независимых слайдера Easy Display
- 18 уровней мощности
- 4 автоматические функции Smart Set
- Функция Chef Control - готовьте как шеф!
- Функция быстрого нагрева Booster
- Сенсорное управление
- Защитное покрытие iXelium
- Индикация остаточного тепла/выбранной мощности
- Распознавание наличия и типа посуды
- Программируемый таймер для всех конфорок
- Блокировка от детей

Скошенные края (x4)

Цвет: черный



R = Min. 6,5 mm
Max. 8 mm



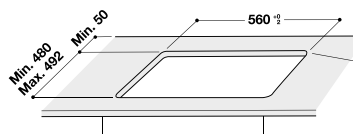
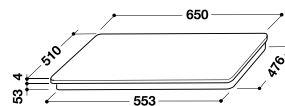
SMC 653 F/BT/IXL - Индукционная поверхность



- 3 индукционные зоны нагрева
- Зона FlexiSide - равномерное распределение температуры благодаря 4 индукторам
- 3 независимых слайдера Easy Display
- 18 уровней мощности
- 4 автоматические функции Smart Set
- Функция Chef Control - готовьте как шеф!
- Функция быстрого нагрева Booster
- Сенсорное управление
- Защитное покрытие iXelium
- Индикация остаточного тепла/выбранной мощности
- Распознавание наличия и типа посуды
- Программируемый таймер для всех конфорок
- Защитное отключение без посуды
- Блокировка от детей

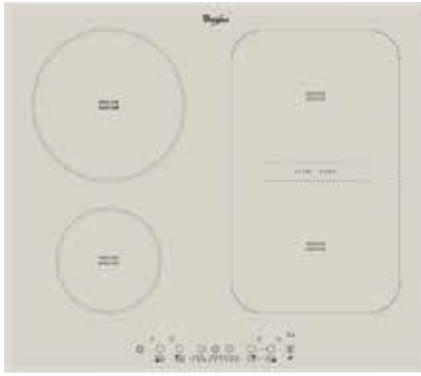
Скошенные края (x4)

Цвет: черный



R = Min. 6,5 mm
Max. 8 mm

ИНДУКЦИОННЫЕ ВАРОЧНЫЕ ПОВЕРХНОСТИ

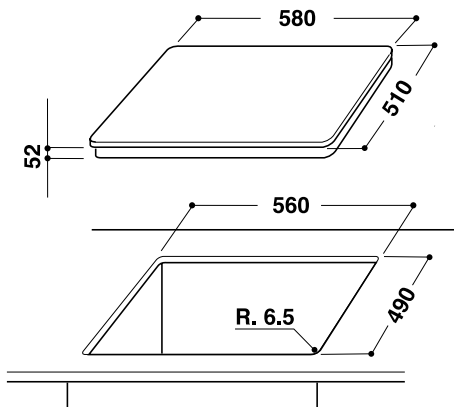


АСМ 808/BA/S - Индукционная поверхность



- 4 индукционные зоны нагрева
- 9 уровней мощности
- Система расширения конфорок Flexi Cook
- Функция Chef Control - готовьте как шеф!
- Функция быстрого нагрева Booster
- Сенсорное управление
- Индикация остаточного тепла/выбранной мощности
- Распознавание наличия и типа посуды
- Программируемый таймер для всех конфорок
- Блокировка от детей

Скошенные края (x4)
Цвет: черный

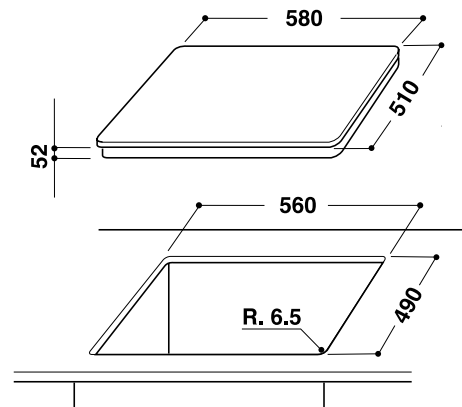


АСМ 808/BA/WH - Индукционная поверхность

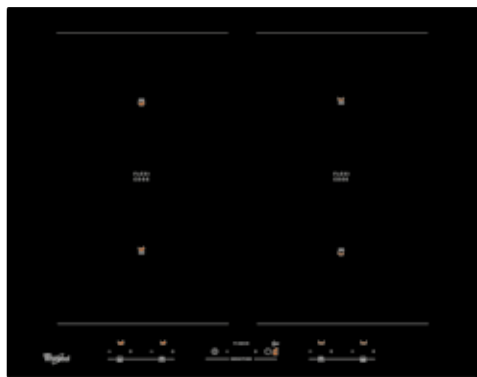


- 4 индукционные зоны нагрева
- 9 уровней мощности
- Система расширения конфорок Flexi Cook
- Функция Chef Control - готовьте как шеф!
- Функция быстрого нагрева Booster
- Сенсорное управление
- Индикация остаточного тепла/выбранной мощности
- Распознавание наличия и типа посуды
- Программируемый таймер для всех конфорок
- Блокировка от детей

Скошенные края (x4)
Цвет: черный



ИНДУКЦИОННЫЕ ВАРОЧНЫЕ ПОВЕРХНОСТИ

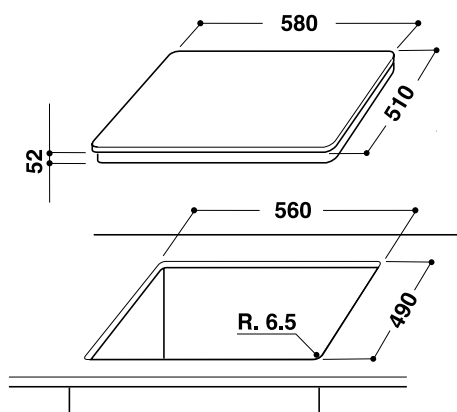


АСМ 928/ВА - Индукционная поверхность



- 4 индукционные зоны нагрева
- Двойная система расширения конфорок FlexiCook
- 9 уровней мощности
- 2 автоматические функции приготовления
- Функция быстрого нагрева Booster
- Сенсорное управление
- Индикация остаточного тепла/выбранной мощности
- Распознавание наличия и типа посуды
- Программируемый таймер для всех конфорок
- Защитное отключение без посуды
- Блокировка от детей

Скоршенные края (x4)
Цвет: черный

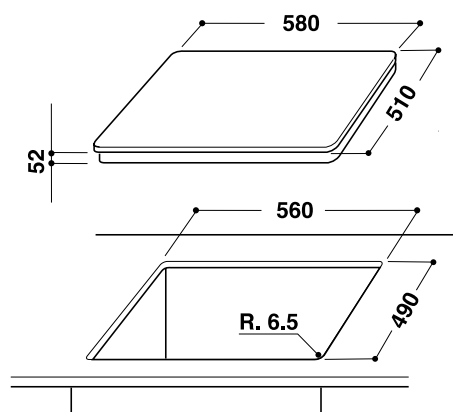


АСМ 918/ВА - Индукционная поверхность

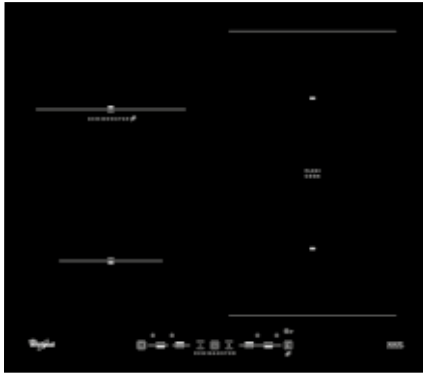


- 4 индукционные зоны нагрева
- Система расширения конфорок Flexi Cook
- 9 уровней мощности
- 2 автоматические функции приготовления
- Функция быстрого нагрева Booster
- Сенсорное управление
- Индикация остаточного тепла/выбранной мощности
- Распознавание наличия и типа посуды
- Программируемый таймер для всех конфорок
- Защитное отключение без посуды
- Блокировка от детей

Скошенные края (x4)
Цвет: черный



ИНДУКЦИОННЫЕ ВАРОЧНЫЕ ПОВЕРХНОСТИ

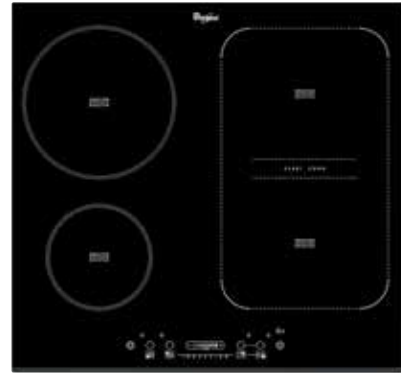
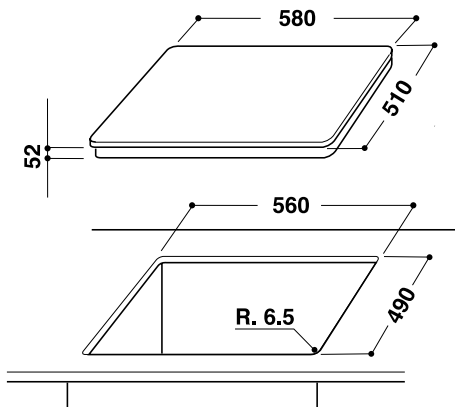


АСМ 920/ВF - Индукционная поверхность



- 4 индукционные зоны нагрева
- Система расширения конфорок Flexi Cook
- 9 уровней мощности
- Система расширения конфорок Combi Cook
- Функция быстрого нагрева Booster
- Сенсорное управление
- Индикация остаточного тепла/выбранной мощности
- Распознавание наличия и типа посуды
- Программируемый таймер для всех конфорок
- Блокировка от детей

Скошенные края (x1)
Цвет: черный

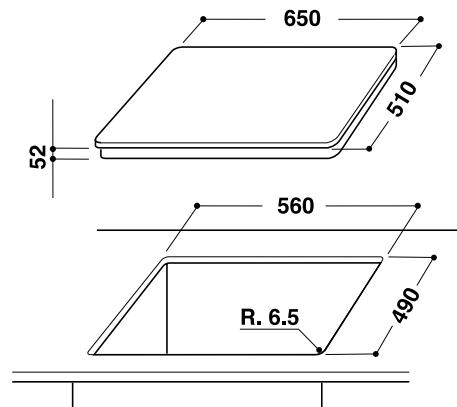


АСМ 810/ВF - Индукционная поверхность

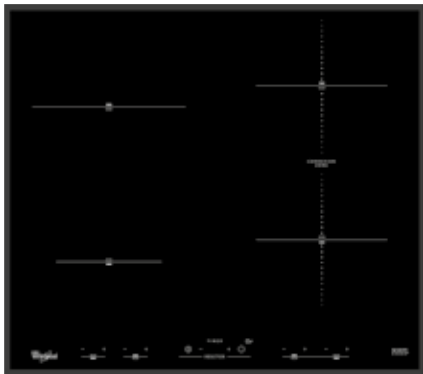


- 4 индукционные зоны нагрева
- Система расширения конфорок Flexi Cook
- 9 уровней мощности
- Функция быстрого нагрева Booster
- Сенсорное управление
- Индикация остаточного тепла/выбранной мощности
- Распознавание наличия и типа посуды
- Программируемый таймер для всех конфорок
- Блокировка от детей

Скошенные края (x1)
Цвет: черный



ИНДУКЦИОННЫЕ ВАРОЧНЫЕ ПОВЕРХНОСТИ

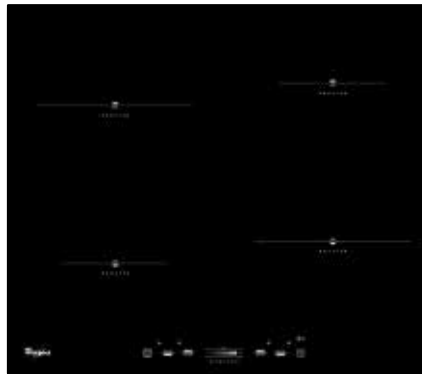
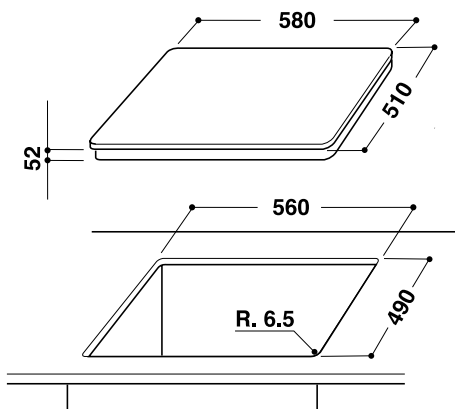


АСМ 932/ВА - Индукционная поверхность



- 4 индукционные зоны нагрева
- Система расширения конфорок Flexi Cook
- Функция быстрого нагрева Booster
- Сенсорное управление
- 9 уровней мощности
- Индикация остаточного тепла/выбранной мощности
- Распознавание наличия и типа посуды
- Программируемый таймер для всех конфорок
- Блокировка от детей

Скошенные края (x4)
Цвет: черный

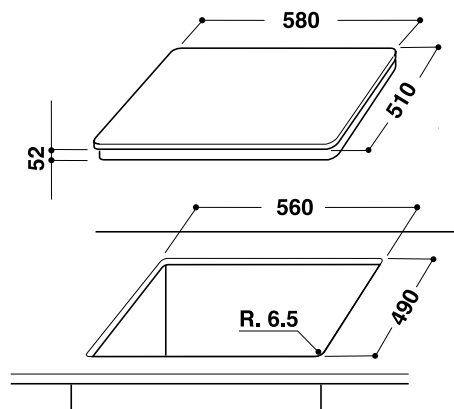


АСМ 836/ВА - Индукционная поверхность



- 4 индукционные зоны нагрева
- Функция быстрого нагрева Booster
- Сенсорное управление
- 9 уровней мощности
- Индикация остаточного тепла/выбранной мощности
- Распознавание наличия и типа посуды
- Программируемый таймер для всех конфорок
- Защитное отключение без посуды
- Блокировка от детей

Скошенные края (x4)
Цвет: черный



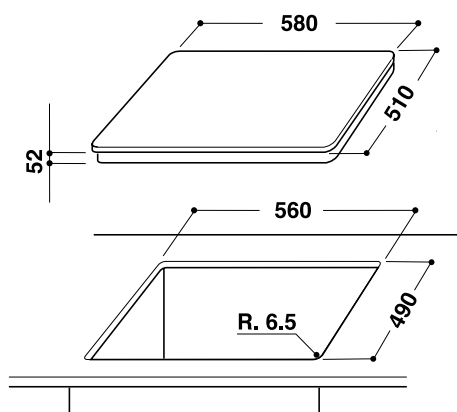


АСМ 822/NE - Индукционная поверхность

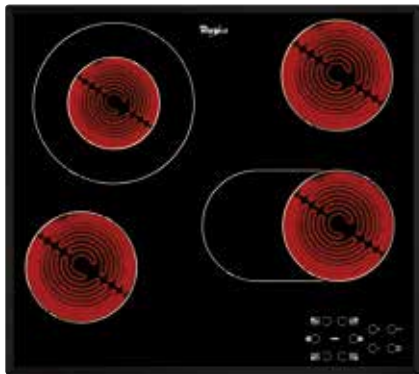


- 4 индукционные зоны нагрева
- Функция быстрого нагрева Booster
- Сенсорное управление
- 9 уровней мощности
- Индикация остаточного тепла/выбранной мощности
- Распознавание наличия и типа посуды
- Программируемый таймер для всех конфорок
- Блокировка от детей

Без рамки
Цвет: черный



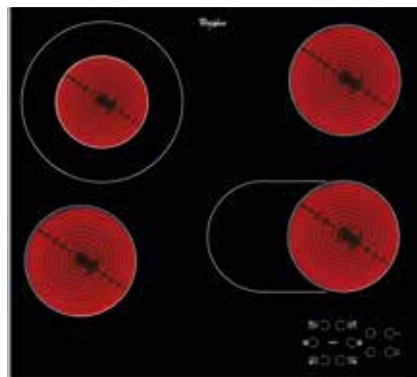
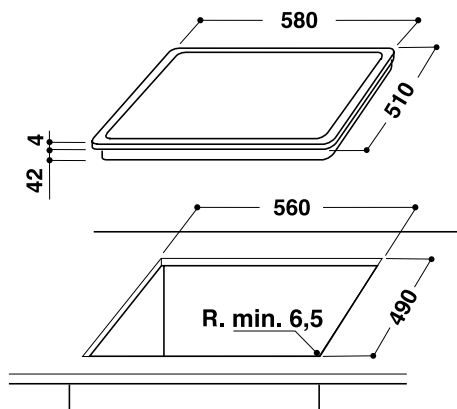
HI LIGHT ВАРОЧНЫЕ ПОВЕРХНОСТИ



АКТ 8190/ВА - Стеклокерамическая поверхность

- 4 зоны быстрого нагрева Hi-light
- Двойная и овальная зоны расширения
- Сенсорное управление
- 9 уровней мощности
- Индикация остаточного тепла/выбранной мощности
- Программируемый таймер для всех конфорок
- Защитное отключение без посуды
- Блокировка от детей

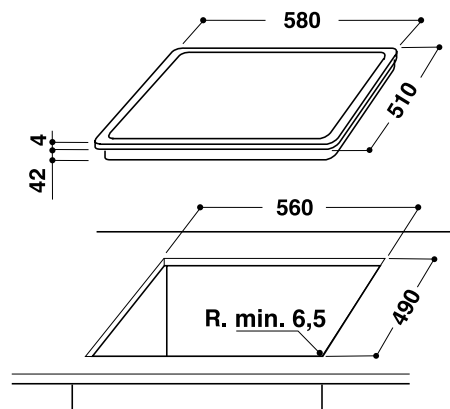
Рамка из нержавеющей стали по бокам (x2)
Цвет: черный

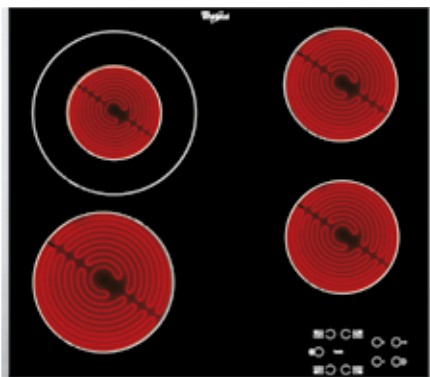


АКТ 8210 LX - Стеклокерамическая поверхность

- 4 зоны быстрого нагрева Hi-light
- Двойная и овальная зоны расширения
- Сенсорное управление
- 9 уровней мощности
- Индикация остаточного тепла/выбранной мощности
- Программируемый таймер для всех конфорок
- Защитное отключение без посуды
- Блокировка от детей

Рамка из нержавеющей стали по бокам (x2)
Цвет: черный

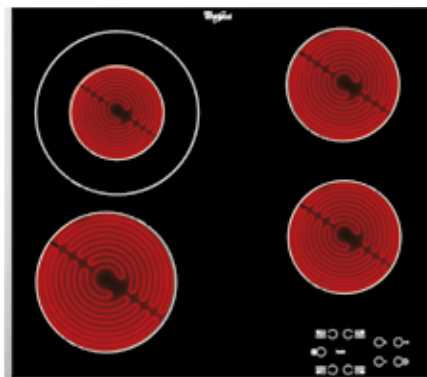
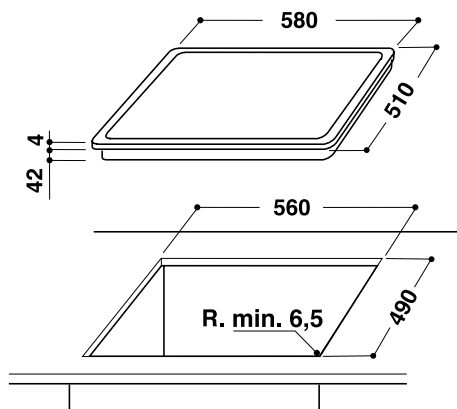




АКТ 8130/LX - Стеклокерамическая поверхность

- 4 зоны быстрого нагрева Hi-light
- Двойная зона расширения
- Сенсорное управление
- 9 уровней мощности
- Индикация остаточного тепла/выбранной мощности
- Программируемый таймер для всех конфорок
- Защитное отключение без посуды
- Блокировка от детей

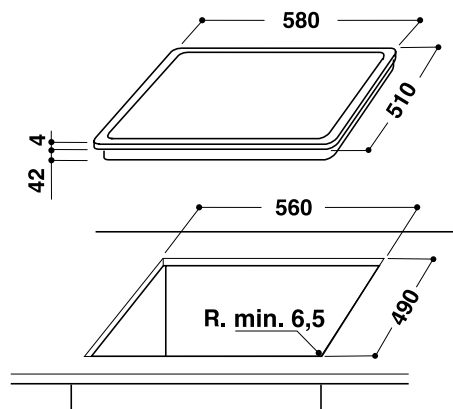
Рамка из нержавеющей стали по бокам (x2)
Цвет: черный



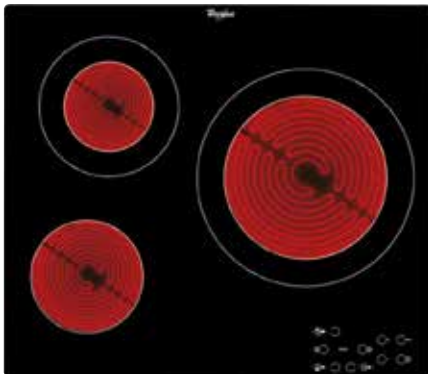
АКТ 8130 BA - Стеклокерамическая поверхность

- 4 зоны быстрого нагрева Hi-light
- Двойная зона расширения
- Сенсорное управление
- 9 уровней мощности
- Индикация остаточного тепла/выбранной мощности
- Программируемый таймер для всех конфорок
- Защитное отключение без посуды
- Блокировка от детей

Скошенные края (x4)
Цвет: черный



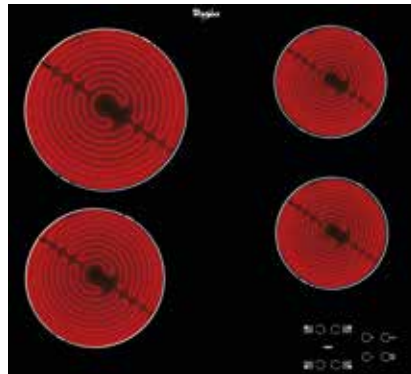
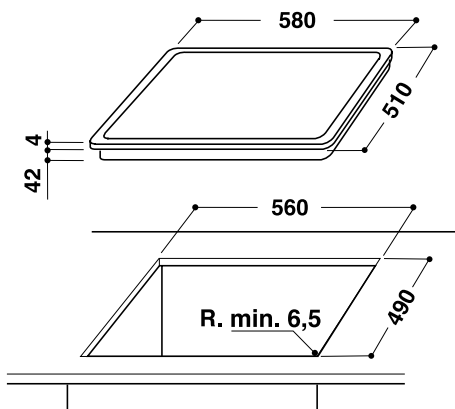
HI LIGHT ВАРОЧНЫЕ ПОВЕРХНОСТИ



АКТ 8030/NE - Стеклокерамическая поверхность

- 3 зоны быстрого нагрева Hi-light
- Двойная зона расширения x2
- Сенсорное управление
- 9 уровней мощности
- Индикация остаточного тепла/выбранной мощности
- Программируемый таймер для всех конфорок
- Защитное отключение без посуды
- Блокировка от детей

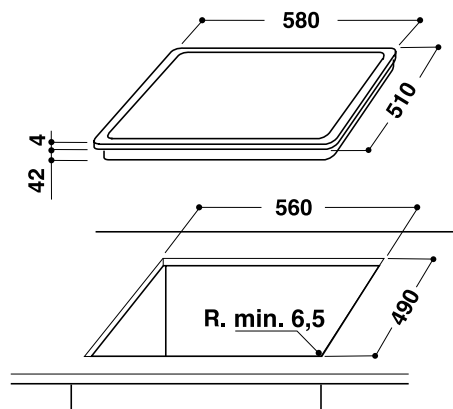
Обработанные края, без рамки
Цвет: черный



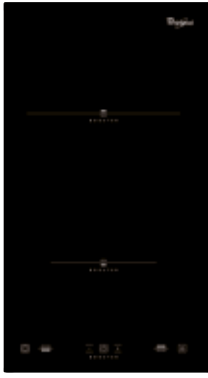
АКТ 8090/NE - Стеклокерамическая поверхность

- 4 зоны быстрого нагрева Hi-light
- Сенсорное управление
- 9 уровней мощности
- Индикация остаточного тепла/выбранной мощности
- Программируемый таймер для всех конфорок
- Защитное отключение без посуды
- Блокировка от детей

Обработанные края, без рамки
Цвет: черный



ИНДУКЦИОННЫЕ ВАРОЧНЫЕ ПОВЕРХНОСТИ

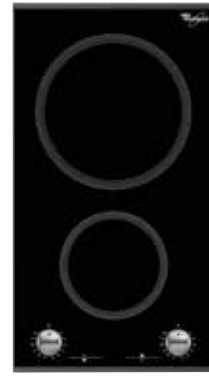
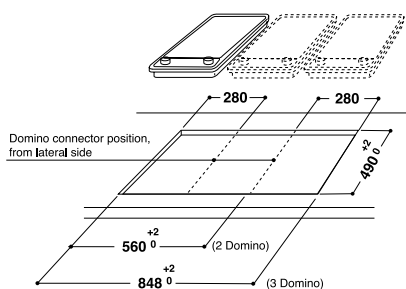
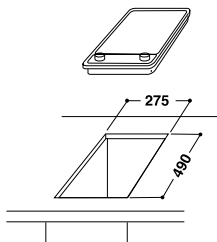


АСМ 712/IX - Индукционная поверхность Домино



- 2 индукционные зоны нагрева
- Функция быстрого нагрева Booster
- Сенсорное управление
- 9 уровней мощности
- Индикация остаточного тепла/выбранной мощности
- Программируемый таймер для всех конфорок
- Распознавание наличия и типа посуды
- Блокировка от детей

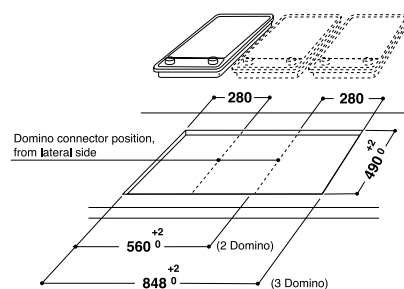
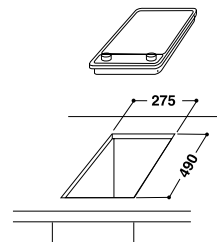
Рамка из нержавеющей стали
Цвет: черный



АКТ 360/IX - Стеклокерамическая поверхность Домино

- 2 зоны быстрого нагрева Hi-light
- 12 уровней мощности
- Индикация остаточного тепла
- Фронтальные регуляторы мощности

Рамка из нержавеющей стали
Цвет: черный



ВАРОЧНЫЕ ПОВЕРХНОСТИ • СПЕЦИФИКАЦИЯ

ВАРОЧНЫЕ ПОВЕРХНОСТИ		
МОДЕЛЬ	SMF 9010 C/NE/IXL	
ELDO CODE	859991539560	
ОБЩИЕ ХАРАКТЕРИСТИКИ		
Ширина, см	90	
Тип варочной поверхности	индукционная	
Количество зон нагрева	до 10	
Управление	сенсорное, Smart Display 3,5" (TFT)	
Количество уровней мощности	18	
Технология 6th Sense	+	
Функция Chef Control	+	
Функция Мока	+	
Система быстрого нагрева Booster	+	
Система расширения конфорок	FlexiFull	
Автоматические функции	SmartSense (до 100 программ приготовления)	
Быстрое кипячение	+	
Приготовление на медленном огне		
Растапливание	+	
Сохранение тепла	+	
Обжарка	+	
Гриль	+	
Таймер с акустическим сигналом	+	
Покрытие iXelium	+	
Рамка	без рамки	
ФУНКЦИОНАЛЬНОСТЬ		
Ближняя, левая конфорка	до 10 зон с максимальной мощностью 1800 Вт	
Максимальная мощность, Вт		
Дальняя, левая конфорка		
Максимальная мощность, Вт		
Дальняя, правая конфорка		
Максимальная мощность, Вт		
Ближняя, правая конфорка		
Максимальная мощность, Вт		
БЕЗОПАСНОСТЬ		
Индикация остаточного тепла	+	
Распознавание наличия и типа посуды	+	
Блокировка от детей	+	
Возможность ограничения мощности	+	
Аварийное отключение конфорок	+	
ТЕХНИЧЕСКИЕ ХАРАКТЕРИСТИКИ		
Максимальная мощность, Вт	11000	
Напряжение сети, В	230	
Частота сети, Гц	50-60	
Цвет	Черный	
Вес, кг	15	
Размеры ВхШхГ см	5,1х86х51	
Размеры ниши для встраивания, ВхШхГ см	6х84,2х64,5	
Страна производства	Италия	

ВАРОЧНЫЕ ПОВЕРХНОСТИ • СПЕЦИФИКАЦИЯ

Индукционные				
	SMP 658C/BT/IXL	SMO 658C/BT/IXL	SMO 654 OF/BT/IXL	SMC 654 F/BT/IXL
	869991043360	869991043350	869991041240	869991041220
	65	65	65	65
	индукционная	индукционная	индукционная	индукционная
	до 8	4	4	4
	сенсорное, Assisted Display (LCD)	сенсорное, слайдер x4	сенсорное, слайдер x4	сенсорное, слайдер x4
	18	18	18	18
	+	+	+	+
	+	+	+	+
	+	+	+	+
	+	+	+	+
	FlexiFull	FlexiFull	FlexiMax	FlexiSide
	SmartSense (до 63 программ приготовления)	SmartSense (6 программ приготовления)	SmartSense (6 программ приготовления)	SmartSet (4 программы приготовления)
	+	+	+	+
	+	+	+	+
	+	+	+	+
	+	+	+	+
	+	+	+	-
	+	+	+	-
	+	+	+	+
	+	+	+	+
	скошенные края	скошенные края	скошенные края	скошенные края
	до 8 зон с максимальной мощностью 1800 Вт	индукционная, Booster	индукционная, Booster	индукционная, Booster
		1800	1800	2400
		индукционная, Booster	индукционная, Booster	индукционная, Booster
		1800	2400	2400
		индукционная, Booster	индукционная, Booster	индукционная, Booster
		1800	2400	1800
		индукционная, Booster	индукционная, Booster	индукционная, Booster
	1800	1800	3000	
	+	+	+	+
	+	+	+	+
	+	+	+	+
	+	+	+	+
	+	+	+	+
	7400	7400	7400	7400
	230	230	230	230
	50-60	50-60	50-60	50-60
	Черный	Черный	Черный	Черный
	13,4	13,3	13,3	13,4
	5,6x65x51	5,6x65x51	5,6x65x51	5,6x65x51
	4,9x56x49	4,9x56x49	4,9x56x49	4,9x56x49
	Италия	Италия	Италия	Италия

ВАРОЧНЫЕ ПОВЕРХНОСТИ • СПЕЦИФИКАЦИЯ

ВАРОЧНЫЕ ПОВЕРХНОСТИ	Индукционные	
МОДЕЛЬ	SMC 653 F/BT/IXL	ACM 808/BA/S
ELDO CODE	869991041200	869991007310
ОБЩИЕ ХАРАКТЕРИСТИКИ		
Ширина, см	65	60
Тип варочной поверхности	индукционная	индукционная
Количество зон нагрева	3	4
Управление	сенсорное, слайдер x3	сенсорное
Количество уровней мощности	18	9
Технология 6th Sense	+	-
Функция Chef Control	+	-
Функция Мока	+	-
Система быстрого нагрева Booster	+	+
Система расширения конфорок	FlexiSide	Flexi
Автоматические функции	SmartSet (4 программы приготовления)	-
Быстрое кипячение	+	-
Приготовление на медленном огне	+	-
Растапливание	+	-
Сохранение тепла	+	-
Обжарка	-	-
Гриль	-	-
Таймер с акустическим сигналом	+	+
Покрытие iXelium	+	-
Рамка	скошенные края	скошенные края
ФУНКЦИОНАЛЬНОСТЬ		
Ближняя, левая конфорка	индукционная, Booster	индукционная, Booster
Максимальная мощность, Вт	1800	1800
Дальняя, левая конфорка	индукционная, Booster	индукционная, Booster
Максимальная мощность, Вт	1800	2200
Дальняя, правая конфорка	индукционная, Booster	индукционная, Booster
Максимальная мощность, Вт	2400	1800
Ближняя, правая конфорка	-	индукционная, Booster
Максимальная мощность, Вт	-	1800
БЕЗОПАСНОСТЬ		
Индикация остаточного тепла	+	+
Распознавание наличия и типа посуды	+	+
Блокировка от детей	+	+
Возможность ограничения мощности	+	+
Аварийное отключение конфорок	+	+
ТЕХНИЧЕСКИЕ ХАРАКТЕРИСТИКИ		
Максимальная мощность, Вт	7400	7200
Напряжение сети, В	230	230
Частота сети, Гц	50-60	50-60
Цвет	Черный	Сатиновая бронза
Вес, кг	13,4	12,5
Размеры ВxШxГ см	5,6x65x51	5,6x58x51
Размеры ниши для встраивания, ВxШxГ см	4,9x56x49	3x56x49
Страна производства	Италия	Италия

ВАРОЧНЫЕ ПОВЕРХНОСТИ • СПЕЦИФИКАЦИЯ

	Индукционные		
	АСМ 808/BA/WH	АСМ 928/BA	АСМ 918/BA
	869991007400	869991007510	869991007450
	60	60	60
	индукционная	индукционная	индукционная
	4	4	4
	сенсорное	сенсорное	сенсорное
	9	9	9
	-	+	+
	-	-	-
	-	-	-
	+	+	+
	Flexi	Flexi x2	Flexi
	-	Да	Да
	-	-	-
	-	+	-
	-	+	+
	-	-	+
	-	-	-
	-	-	-
	+	+	+
	-	-	-
	скошенные края	скошенные края	скошенные края
	индукционная, Booster	индукционная, Booster	индукционная, Booster
	1800	2200	1800
	индукционная, Booster	индукционная, Booster	индукционная, Booster
	2200	2200	3200
	индукционная, Booster	индукционная, Booster	индукционная, Booster
	1800	2200	2200
	индукционная, Booster	индукционная, Booster	индукционная, Booster
	1800	2200	2200
	+	+	+
	+	+	+
	+	+	+
	+	+	+
	+	+	+
	7200	7200	7200
	230	230	230
	50-60	50-60	50-60
	Белый	Черный	Черный
	12,5	10,5	10,4
	5,6x58x51	5,6x58x51	5,6x58x51
	3x56x49	3x56x49	3x56x49
	Италия	Италия	Италия

ВАРОЧНЫЕ ПОВЕРХНОСТИ • СПЕЦИФИКАЦИЯ

ВАРОЧНЫЕ ПОВЕРХНОСТИ	Индукционные	
	АСМ 920/BF	АСМ 810/BF
МОДЕЛЬ	АСМ 920/BF	АСМ 810/BF
ELDO CODE	869991007460	859991011610
ОБЩИЕ ХАРАКТЕРИСТИКИ		
Ширина, см	60	60
Тип варочной поверхности	индукционная	Индукционная
Количество зон нагрева	4	4
Управление	сенсорное	Слайдерное
Количество уровней мощности	9	9
Технология 6th Sense	-	-
Функция Chef Control	-	-
Функция Мока	-	-
Система быстрого нагрева Booster	+	·
Система расширения конфорок	Flexi	Flexi Cook
Автоматические функции	-	-
Быстрое кипячение	-	·
Приготовление на медленном огне	-	·
Растапливание	-	·
Сохранение тепла	-	·
Обжарка	-	·
Гриль	-	-
Таймер с акустическим сигналом	+	·
Покрытие iXelium	-	-
Рамка	скошенные края	Скошенные края
ФУНКЦИОНАЛЬНОСТЬ		
Ближняя, левая конфорка	индукционная, Booster	Индукционная, Booster
Максимальная мощность, Вт	1800	1200/145
Дальняя, левая конфорка	индукционная, Booster	Индукционная, Booster
Максимальная мощность, Вт	3200	2200/210
Дальняя, правая конфорка	индукционная, Booster	Индукционная, Booster
Максимальная мощность, Вт	2200	1800/180-230
Ближняя, правая конфорка	индукционная, Booster	Индукционная, Booster
Максимальная мощность, Вт	2200	1800/180-230
БЕЗОПАСНОСТЬ		
Индикация остаточного тепла	+	+
Распознавание наличия и типа посуды	+	+
Блокировка от детей	+	+
Возможность ограничения мощности	+	+
Аварийное отключение конфорок	+	+
ТЕХНИЧЕСКИЕ ХАРАКТЕРИСТИКИ		
Максимальная мощность, Вт	7200	7200
Напряжение сети, В	230	230
Частота сети, Гц	50-60	50-60
Цвет	Черный	Черный
Вес, кг	12,5	14
Размеры ВхШхГ см	5,6х58х51	5,2х65х51
Размеры ниши для встраивания, ВхШхГ см	3х56х49	3х56х49
Страна производства	Италия	Италия

ВАРОЧНЫЕ ПОВЕРХНОСТИ • СПЕЦИФИКАЦИЯ

	Индукционные		
	АСМ 932/BA	АСМ 836/BA	АСМ 822/NE
	869991007480	869991011230	869991007670
	60	60	60
	индукционная	индукционная	индукционная
	4	4	4
	сенсорное	сенсорное	сенсорное
	9	9	9
	-	-	-
	-	-	-
	-	-	-
	+	+	+
	Flexi	-	-
	-	-	-
	-	-	-
	-	-	-
	-	-	-
	-	-	-
	-	-	-
	+	+	+
	-	-	-
	скошенные края	скошенные края	без рамки
	индукционная, Booster	индукционная, Booster	индукционная, Booster
	1200	1200	1200
	индукционная, Booster	индукционная, Booster	индукционная, Booster
	2100	2200	2100
	индукционная, Booster	индукционная, Booster	индукционная, Booster
	1800	1200	1200
	индукционная, Booster	индукционная, Booster	индукционная, Booster
	1800	2100	1800
	+	+	+
	+	+	+
	+	+	+
	+	+	+
	+	+	+
	7200	7000	6500
	230	230	230
	50-60	50-60	50-60
	Черный	Черный	Черный
	12,5	12,5	12,5
	5,6x58x51	5,6x58x51	5,6x58x51
	3x56x49	3x56x49	3x56x49
	Италия	Италия	Италия

ВАРОЧНЫЕ ПОВЕРХНОСТИ • СПЕЦИФИКАЦИЯ

ВАРОЧНЫЕ ПОВЕРХНОСТИ	Стеклокерамика	
МОДЕЛЬ	АКТ 8190/BA	АКТ 8210 LX
ELDO CODE	869991015470	869991015350
ОБЩИЕ ХАРАКТЕРИСТИКИ		
Ширина, см	60	60
Тип варочной поверхности	стеклокерамическая	стеклокерамическая
Количество зон нагрева	4	4
Управление	сенсорное	сенсорное
Количество уровней мощности	9	9
Технология 6th Sense	-	-
Функция Chef Control	-	-
Функция Мока	-	-
Система быстрого нагрева Booster	-	-
Система расширения конфорок	-	-
Автоматические функции	-	-
Быстрое кипячение	-	-
Приготовление на медленном огне	-	-
Растапливание	-	-
Сохранение тепла	-	-
Обжарка	-	-
Гриль	-	-
Таймер с акустическим сигналом	+	+
Покрытие iXelium	-	-
Рамка	скошенные края	металлические профили по бокам
ФУНКЦИОНАЛЬНОСТЬ		
Ближняя, левая конфорка	Hi-light	Hi-light
Максимальная мощность, Вт	1200	1200
Дальняя, левая конфорка	Hi-light, двойная зона расширения	Hi-light, двойная зона расширения
Максимальная мощность, Вт	750-2100	750-2100
Дальняя, правая конфорка	Hi-light	Hi-light
Максимальная мощность, Вт	1200	1200
Ближняя, правая конфорка	Hi-light, овальная зона расширения	Hi-light, овальная зона расширения
Максимальная мощность, Вт	1000-1800	1000-1800
БЕЗОПАСНОСТЬ		
Индикация остаточного тепла	+	+
Распознавание наличия и типа посуды	-	-
Блокировка от детей	+	+
Возможность ограничения мощности	-	-
Аварийное отключение конфорок	+	+
ТЕХНИЧЕСКИЕ ХАРАКТЕРИСТИКИ		
Максимальная мощность, Вт	6300	6300
Напряжение сети, В	230	230
Частота сети, Гц	50-60	50-60
Цвет	Черный	Черный
Вес, кг	8	8,5
Размеры ВхШхГ см	4,6х58х51	4,6х58х51
Размеры ниши для встраивания, ВхШхГ см	4,6х56х49	4,2х56х49
Страна производства	Италия	Италия

ВАРОЧНЫЕ ПОВЕРХНОСТИ • СПЕЦИФИКАЦИЯ

Стеклокерамика	
АКТ 8130/LX	АКТ 8130 ВА
869991015580	869990964240
60	60
стеклокерамическая	стеклокерамическая
4	4
сенсорное	сенсорное
9	9
-	-
-	-
-	-
-	-
-	-
-	-
-	-
-	-
-	-
-	-
-	-
-	-
-	-
-	-
-	-
-	-
-	-
-	-
+	+
-	-
металлические профили по бокам	скошенные края
Hi-light	Hi-light
1700	1700/180
Hi-light, двойная зона расширения	Hi-light, двойная зона расширения
750-2100	750-2100
Hi-light	Hi-light
1200	1200
Hi-light	Hi-light
1200	1200
+	+
-	-
+	+
-	-
+	+
6200	6200
230	230
50-60	50-60
Черный	Черный
8	8
4,6x58x51	4,6x58x51
4,2x56x49	4,2x56x49
Италия	Италия

ВАРОЧНЫЕ ПОВЕРХНОСТИ • СПЕЦИФИКАЦИЯ

ВАРОЧНЫЕ ПОВЕРХНОСТИ	Стеклокерамика	
	АКТ 8030/NE	АКТ 8090/NE
МОДЕЛЬ	АКТ 8030/NE	АКТ 8090/NE
ELDO CODE	869991015390	869990964280
ОБЩИЕ ХАРАКТЕРИСТИКИ		
Ширина, см	60	60
Тип варочной поверхности	стеклокерамическая	стеклокерамическая
Количество зон нагрева	3	4
Управление	сенсорное	сенсорное
Количество уровней мощности	9	9
Технология 6th Sense	-	-
Функция Chef Control	-	-
Функция Мока	-	-
Система быстрого нагрева Booster	-	-
Система расширения конфорок	-	-
Автоматические функции	-	-
Быстрое кипячение	-	-
Приготовление на медленном огне		
Растапливание	-	-
Сохранение тепла	-	-
Обжарка	-	-
Гриль	-	-
Таймер с акустическим сигналом	+	+
Покрытие iXelium	-	-
Рамка	без рамки	без рамки
ФУНКЦИОНАЛЬНОСТЬ		
Ближняя, левая конфорка	Hi-light	Hi-light
Максимальная мощность, Вт	1200	1700
Дальняя, левая конфорка	Hi-light, двойная зона расширения	Hi-light
Максимальная мощность, Вт	750-1800	2100
Дальняя, правая конфорка	Hi-light, двойная зона расширения	Hi-light
Максимальная мощность, Вт	1700-2700	1200
Ближняя, правая конфорка	-	Hi-light
Максимальная мощность, Вт	-	1200
БЕЗОПАСНОСТЬ		
Индикация остаточного тепла	+	+
Распознавание наличия и типа посуды	-	-
Блокировка от детей	+	+
Возможность ограничения мощности	-	-
Аварийное отключение конфорок	+	+
ТЕХНИЧЕСКИЕ ХАРАКТЕРИСТИКИ		
Максимальная мощность, Вт	5700	6200
Напряжение сети, В	230	220-240
Частота сети, Гц	50-60	50-60
Цвет	Черный	Черный
Вес, кг	8	8
Размеры ВхШхГ см	4,6x58x51	4,6x58x51
Размеры ниши для встраивания, ВхШхГ см	4,2x56x49	4,2x56x49
Страна производства	Италия	Италия

ВАРОЧНЫЕ ПОВЕРХНОСТИ • СПЕЦИФИКАЦИЯ

ВАРОЧНЫЕ ПОВЕРХНОСТИ	Домино	
	АСМ 712/IX	АКТ 360/IX
МОДЕЛЬ	АСМ 712/IX	АКТ 360/IX
ELDO CODE	859991007350	869991015670
ОБЩИЕ ХАРАКТЕРИСТИКИ		
Ширина, см	30	30
Тип варочной поверхности	индукционная	стеклокерамическая
Количество зон нагрева	2	2
Управление	сенсорное	механическое
Количество уровней мощности	9	12
Технология 6th Sense	-	-
Функция Chef Control	-	-
Функция Мока	-	-
Система быстрого нагрева Booster	+	-
Система расширения конфорок	-	-
Автоматические функции	-	-
Быстрое кипячение	-	-
Приготовление на медленном огне		
Растапливание	-	-
Сохранение тепла	-	-
Обжарка	-	-
Гриль	-	-
Таймер с акустическим сигналом	-	-
Покрытие iXelium	-	-
Рамка	скошенные края	скошенные края
ФУНКЦИОНАЛЬНОСТЬ		
Ближняя, левая конфорка	индукционная, Booster	Hi-light
Максимальная мощность, Вт	1200	1200
Дальняя, левая конфорка	индукционная, Booster	Hi-light
Максимальная мощность, Вт	2200	1700
Дальняя, правая конфорка	-	-
Максимальная мощность, Вт	-	-
Ближняя, правая конфорка	-	-
Максимальная мощность, Вт	-	-
БЕЗОПАСНОСТЬ		
Индикация остаточного тепла	+	-
Распознавание наличия и типа посуды	+	-
Блокировка от детей	+	-
Возможность ограничения мощности	+	-
Аварийное отключение конфорок	+	-
ТЕХНИЧЕСКИЕ ХАРАКТЕРИСТИКИ		
Максимальная мощность, Вт	3000	3500
Напряжение сети, В	230	230
Частота сети, Гц	50-60	50-60
Цвет	Черный	Черный
Вес, кг	5,6	5,6
Размеры ВxШxГ см	5,6x28,8x51	5,2x28,8x51
Размеры ниши для встраивания, ВxШxГ см	5,2x27,5x49	5,2x27,5x49
Страна производства	Италия	Италия

ВЫТЯЖНЫЕ ШКАФЫ

Технология очистки воздуха и интеллектуального освещения

Новая линейка вытяжных шкафов Whirlpool бесшумно и эффективно очищает воздух, а интеллектуальное освещение создает подходящую обстановку в процессе приготовления пищи, что делает весь процесс интуитивно понятным. Вытяжные шкафы изготовлены из материалов высокого качества и выполнены в минималистичном современном дизайне. Они станут изысканным дополнением продуманного интерьера любой кухни.



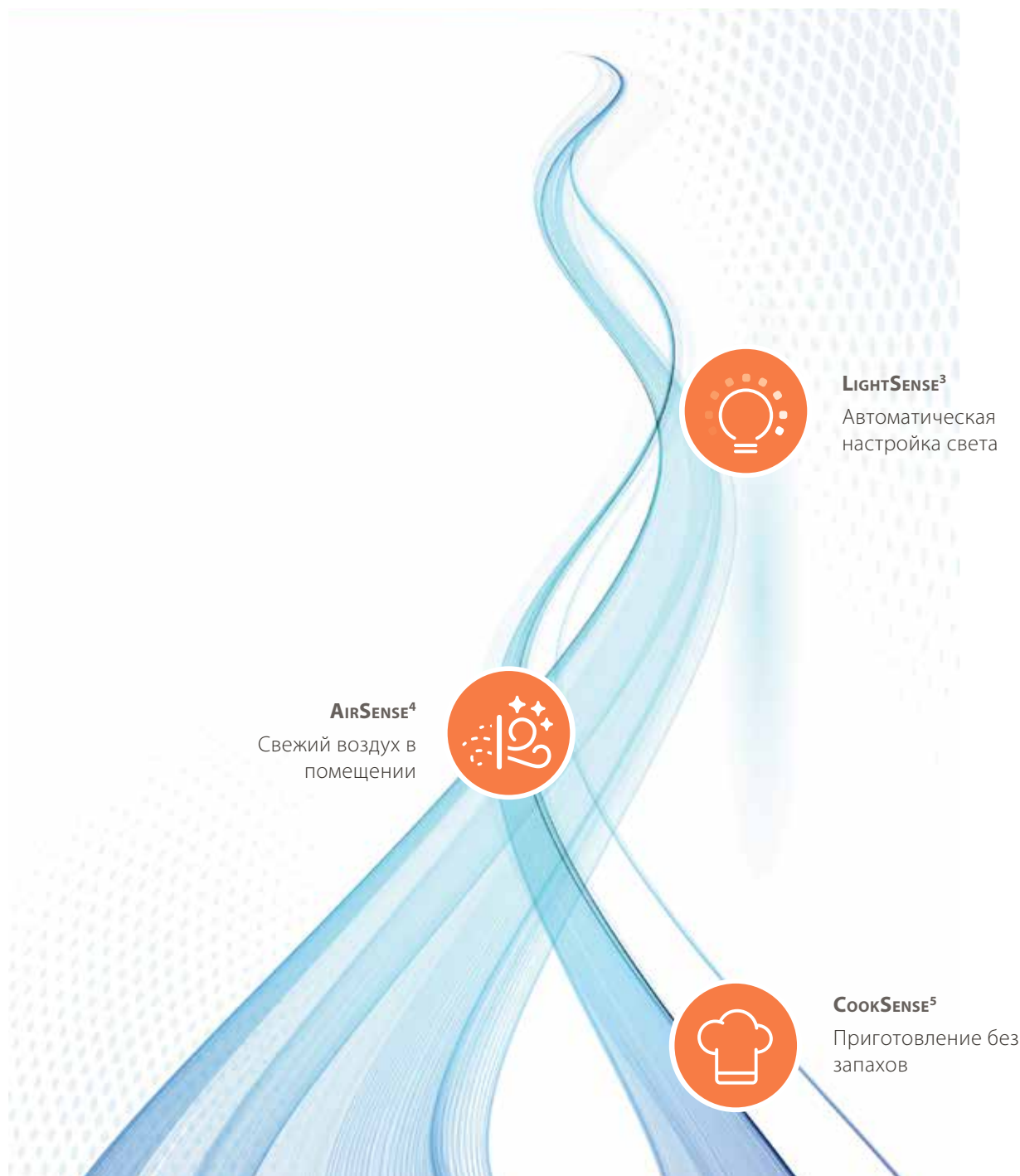




Готовьте с удовольствием с новыми преимуществами вытяжных шкафов

Благодаря уникальной технологии 6th Sense¹ и интеллектуальным датчикам, вытяжные шкафы Whirlpool эффективно поддерживают чистоту воздуха на кухне не только в процессе приготовления пищи, но и в любой другой ситуации. Вытяжные шкафы распознают любые запахи, дым или пар, интуитивно адаптируют свой режим работы, чтобы оптимизировать результат и обеспечить на кухне свежесть и чистоту. Это относится не только к запахам, возникающим при приготовлении пищи, но и к другим запахам, например аммиака и пр. Функции интеллектуального освещения регулируются в зависимости от настроения покупателя, времени дня и даже блюда, которое готовится на варочной поверхности, облегчая проверку его готовности и создавая подходящую атмосферу на кухне. Возможности подключения 6th Sense¹ позволяют вытяжным шкафам взаимодействовать с варочными поверхностями и духовыми шкафами, чтобы упростить использование и тщательнее очистить воздух на кухне.





Оптимальный набор функций

Интуитивно понятные функции, предусмотренные технологией 6TH Sense¹, взаимодействуют друг с другом, чтобы обеспечить простоту в использовании. Функция CookSense⁵ распознает режим приготовления, который используется на варочной поверхности, определяет количество вырабатываемого пара и задает подходящую мощность. Функция AirSense⁴ сохраняет свежесть воздуха на кухне в течение всего дня, регулируя воздушный поток. Функция LightSense³ способна регулировать освещение в соответствии с любым временем суток, а также вашими предпочтениями: от яркого света при приготовлении пищи до мягкого освещения для создания уютной атмосферы.

Свежий воздух на кухне - это так просто!



КОНТРОЛЬ ЧИСТОТЫ

Определив количество выделяемого пара, функция CookSense¹ интуитивно выбирает подходящую скорость при любом способе приготовления пищи. Датчик 6TH SENSE² автоматически распознает и выводит частицы жира и пар, удаляя любые неприятные или нежелательные запахи, таким образом очищая воздух на кухне. Чтобы всегда гарантировать отличное качество воздуха, вытяжной шкаф определяет режим приготовления пищи, анализирует тип пара и интуитивно регулирует мощность работы, задавая подходящую скорость вытягивания дыма, неприятных запахов и жира. Поскольку частицы жира больше не оседают на различных поверхностях, кухню легче очищать. Благодаря функции CookSense¹ вытяжными шкафами легко управлять, ведь технология 6TH SENSE² активируется нажатием одной кнопки и автоматически задает мощность отвода, чтобы обеспечить эффективный результат и экономию энергии.



Мощность пара

Вытяжной шкаф взаимодействует с варочной поверхностью, определяет количество пара и интуитивно настраивает собственную мощность, сохраняя свежесть воздуха на кухне.



Количество пара

Вытяжной шкаф способен распознавать и анализировать количество пара, а также автоматически регулировать мощность отвода, чтобы всегда обеспечивать свежий воздух на кухне.



Автоматическое выключение

Вытяжной шкаф продолжает работать до полного очищения воздуха и затем автоматически выключается, помогая экономить энергию.



СВЕЖИЙ ВОЗДУХ НА КУХНЕ КАЖДЫЙ ДЕНЬ

Не важно, чем вы занимаетесь, уборкой или же просто отдыхаете, функция AirSense⁴ — отличный способ сохранить свежесть и чистоту воздуха на кухне без усилий. Она продолжает работать, даже когда приготовление пищи завершено. AirSense⁴ может распознавать запахи, возникающие не только в процессе приготовления, но и запахи чистящих средств, сигаретный дым и пр. Функция активируется в автоматическом режиме и регулирует работу вытяжного шкафа, чтобы очистить воздух и удалить нежелательные запахи и загрязнения. Два доступных цикла: интенсивный и повседневный — обеспечивают свежесть воздуха и отсутствие неприятных запахов на кухне в любых ситуациях.



Интенсивный цикл работы вытяжного шкафа

Интенсивный цикл задействует мощность и технологии вытяжного шкафа, чтобы устранить дым и сильные запахи, вытягивая их и очищая воздух для поддержания приятной свежести на кухне.

Поддержание свежести с функцией Daily Cycle⁴

Иногда неприятные запахи появляются не только при приготовлении пищи. Функция Daily Cycle⁵ отлично подходит для поддержания свежести воздуха на кухне, когда бытовые приборы выключены. Daily Cycle⁵ можно активировать для удаления частиц, выделяемых чистящими средствами при уборке кухни. Также это очень эффективный и бесшумный режим.

Индивидуальный подход к освещению с функцией LightSense¹



Правильное освещение играет очень важную роль. Функция LightSense¹ с интеллектуальными решениями от Whirlpool может освещать пространство, предлагая опции, подходящие под любое настроение или занятие, даже в ночное время. Для удобства работы на варочной поверхности и столешнице можно использовать яркий свет. Функция LightSense¹ способна приглушить свет, чтобы создать мягкую, уютную атмосферу или выполнять роль ночника.



1 Индивидуально подобранное освещение

Настройки приглушенного освещения DimmerLight² подойдут для любой ситуации и позволят включать свет до максимального уровня яркости.

2 Ночное освещение

Автоматическая функция ночного света NightLight³ создает особую атмосферу на кухне. Светом можно управлять через пользовательский интерфейс — отличное решение для освещения ночью. Дополнительная боковая светодиодная подсветка дает мягкое свечение.

3 Настройка освещения

Отрегулируйте яркость и цвет освещения на кухне. Выберите подходящее освещение с помощью новой функции LightTone⁴. Можно отрегулировать температуру светодиодных ламп: от мягкого желтого света (2700K) до ярко-белого (6000K). Настройки освещения также можно выбрать через пользовательский интерфейс, чтобы интенсивность света соответствовала дизайну кухни.



4 Автоматическое освещение

Некоторые модели оснащены функцией AutoLight⁵. Как только включается варочная поверхность, освещение включается на 50 %. Когда включается зона приготовления пищи, освещение включается на 100 %, это позволяет легче отслеживать готовность блюда. Затем при выключении варочной поверхности свет автоматически уменьшается до 50 %. После отключения пользовательского интерфейса освещение остается на уровне 25 % в течение 2 минут, а потом полностью выключается.

¹ЛайтСенс
²ДиммерЛайт
³НайтЛайт
⁴ЛайтТон
⁵АвтоЛайт

Функции для удобства приготовления пищи



OdourZero¹ — фильтр высокого качества, удаляющий запахи всего за шесть минут, обеспечивает тот же уровень эффективности, что и стандартные вытяжные шкафы.



Технология победы над запахами

Новый запатентованный угольный фильтр OdourZero¹, который можно использовать до 5 лет², поглощает запахи, появляющиеся при приготовлении пищи. Благодаря качественным угольным гранулам, специально размещенным в верхней части трубы, он дарит кухне свежесть и чистоту воздуха.

¹ОдорЗеро
²При обычном использовании

Откройте для себя эффективные характеристики вытяжных шкафов

СИСТЕМА ПОГЛОЩЕНИЯ НЕПРИЯТНЫХ ЗАПАХОВ

Система периметрального поглощения доступна на некоторых моделях вытяжных шкафов Whirlpool. Классическая и простая конструкция направляет воздух к внешним краям вытяжного шкафа, обеспечивая чистоту и свежесть воздуха в любое время. Благодаря постоянной эффективности и плоской поверхности процесс очистки становится простым.

Эффективная система забора воздуха

Дым и пар поступают в специальные боковые и центральные зоны фильтрации, что сокращает уровень шума и повышает эффективность на 10 %¹.



¹По сравнению со стандартными жироплавляющими фильтрами.

ДРУГИЕ ТЕХНОЛОГИИ



Вытяжной шкаф Whirlpool с классом энергопотребления А++ является оптимальным по показателю фактической энергоэффективности. Двигатель нового поколения обеспечивает хороший результат, отличную эффективность, более низкий уровень шума и энергопотребления в этой категории.³

ДВУХУРОВНЕВЫЙ УСИЛИТЕЛЬ

Двухуровневый усилитель дает дополнительную мощность для отвода интенсивных паров и запахов, например, когда подгорает еда. Производительность двухуровневой системы составляет до 800 куб. м/ч, воздух очищается быстрее, что экономит время и энергию. При выборе усилителя, вытяжной шкаф на необходимое время переходит в интенсивный режим, а затем, возвращается в предыдущий режим работы.

АВТОМАТИЧЕСКИЙ СИГНАЛ О ЗАМЕНЕ ФИЛЬТРА

Чтобы вытяжные шкафы всегда работали эффективно и безопасно, жирулавливающие и угольные фильтры нужно периодически менять или чистить в зависимости от конкретной модели. Поэтому вытяжные шкафы оснащены индикаторами заполненности фильтра, которые сообщают покупателям, когда нужно заменить или очистить фильтр. Благодаря этой системе вытяжной шкаф автоматически подаст сигнал, когда ему потребуется обслуживание.

ЖИРОУЛАВЛИВАЮЩИЙ ФИЛЬТР

Жирулавливающий фильтр — это особый барьер для фильтрации воздуха на входе в вытяжной шкаф. Он может изготавливаться из различных материалов. Наиболее распространены фильтры из синтетического материала, который надо периодически менять, а также из моющегося металла. Новейшие вытяжные шкафы оснащены легко снимающимися и моющимися GFA-панелями с алюминием внутри либо GFI-панелями, которые можно мыть в посудомоечной машине и, у которых есть отражатели из нержавеющей стали, чтобы видимая часть блестела.



²Дабл Ю Коллекшн
³В пределах линейки Whirlpool

Новая бесшумная технология ВЫТЯЖНЫХ ШКАФОВ



Зачастую мощные вытяжные шкафы бывают очень шумными, что может мешать, когда готовишь с друзьями или принимаешь гостей. Zen Mode² от Whirlpool гармонично сочетает эффективность с бесшумностью, чтобы мощности вытяжного шкафа хватило для поддержания свежести и чистоты воздуха на кухне. С этим режимом ваша кухня станет отличным тихим местом для приготовления блюд и общения.

Меньше шума, больше эффективности

Zen Mode² активируется нажатием кнопки на пользовательском интерфейсе и обеспечивает оптимальное сочетание уровней отвода шума. Этот режим подходит для приготовления блюд, требующих длительной температурной обработки (например, для супа или тушеного мяса), а также когда вы готовите в компании или просто нуждаетесь в тишине (к примеру, при телефонном звонке).

Технология отсутствия шума

Бесщеточный двигатель переменного тока — это новая технология, работающая с помощью постоянных магнитов. Именно она обеспечивает тишину. В таком двигателе для электрических соединений не нужны щетки, что обеспечивает оптимальную производительность, длительный срок службы (из-за отсутствия износа щеток), низкий уровень шума и удобство настроек скорости благодаря электронному управлению.



IXELIUM³

Прекрасный внешний вид ваших вытяжных шкафов

Уникальное покрытие iXelium³ разработано на основе передовых нанотехнологий. Оно наносится на вытяжные шкафы Whirlpool из нержавеющей стали, обеспечивая великолепную защиту от царапин и коррозии по сравнению с обычными вытяжными шкафами. Кроме того, покрытие iXelium³ не дает вытяжным шкафам со временем желтеть под воздействием высоких температур и позволяет быстрее и легче их очищать, чтобы поверхность не теряла блеск и сохраняла привлекательный внешний вид.

Чистая кухня

благодаря новому вертикальному вытяжному шкафу

Вертикальный вытяжной шкаф разработан специально для поклонников кулинарии, которые любят готовить сложные блюда, требующие продолжительной температурной обработки. Стеклопанель и рама вытяжного шкафа покрыты специальной жаропрочной пленкой, предотвращающей образование конденсата за счет уменьшения разницы температур между варочной поверхностью и вытяжным шкафом. Кроме того, благодаря отсутствию конденсата поверхность проще мыть.

АВТОМАТИЧЕСКИЙ РЕЖИМ ПРОТИВОКОНДЕНСАТНОЙ СИСТЕМЫ



Противоконденсатная система может работать как в ручном, так и в автоматическом режиме. Если выключить вытяжной шкаф, когда он работает в автоматическом режиме, противоконденсатная система активируется автоматически. Модели, оснащенные этой функцией, имеют отверстия для оттока воздуха в верхней и задней части.

Стандартное отверстие для оттока воздуха используется как в режиме очистки воздуха, так и в режиме отвода с открытой трубой.

Инновационная конструкция системы оттока воздуха на задней панели позволяет вытяжному шкафу работать в режиме отвода: для этого нужно выполнить подключение к вытяжному вентиляционному каналу, расположенному на месте крепления вытяжного шкафа.



TBox Slim² и Downdraft³ - это КОМПАКТНЫЙ лаконичный дизайн

Whirlpool представляет две модели компактных вытяжных шкафов, сочетающих передовой дизайн с премиум-качеством.

Вытяжной шкаф TBox Slim² — это сочетание великолепного качества и элегантного дизайна, выполненного специально для Whirlpool. Благодаря оптимальному сочетанию трубы и корпуса, а также компактной плоской конструкции, глубина вытяжного шкафа всего 32 см.

Глубина всего 32 см



Нижний вытяжной шкаф шириной 90 см удобно встроен в столешницу. Изящный минималистичный дизайн с рамкой из шлифованной черной нержавеющей стали отлично сочетается со стилем остальной техники серии W Collection¹. Высокая производительность вытяжного шкафа позволяет быстро очистить воздух на кухне, удаляя дым, пар и кухонные запахи. Простая в использовании панель поднимается во время работы, и устанавливается на место, когда вытяжной шкаф не используется.



WHSS 90F LT B K - Вытяжной шкаф

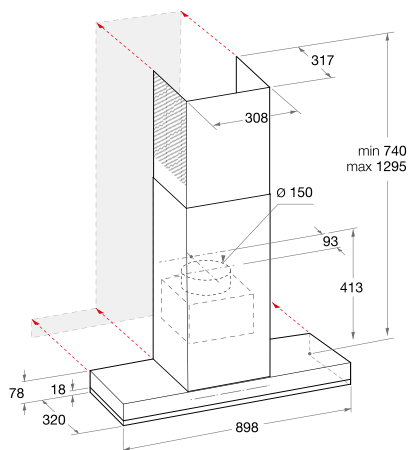


- Ширина 90 см
- Для работы в режиме отвода или рециркуляции воздуха
- Многоступенчатое управление скоростью (слайдер)
- 3 алюминиевых жирулавливающих фильтра, можно мыть в посудомоечной машине
- Сенсорное управление Touch Control
- Индикация загрязнения фильтра
- Технология 6th Sense
- Мощность 167 Вт
- Максимальная производительность до 779 м3/ч*
- Уровень шума 57 дБ (A)**
- 1 угольный фильтр
- LED освещение
- Air Sense - всегда свежий воздух в доме
- Cook Sense - готовка без запахов
- Угольный фильтр OdourZero
- Zen Mode - контроль тишины

Цвет: черный

Важно!

Минимальное расстояние до электр. поверхности 500 мм
 Минимальное расстояние до газовой поверхности 650 мм
 Страна производства: Польша



* В режиме отвода воздуха

** На 1-й ступени мощности соответственно, на 1 pW



WHBS 62F LT K - Вытяжной шкаф

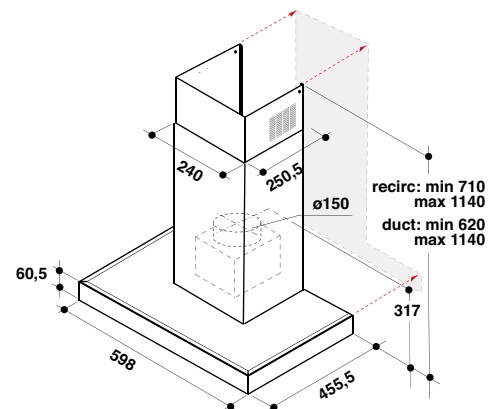


- Ширина 60 см
- Для работы в режиме отвода или рециркуляции воздуха
- 7 уровней скорости
- 2 алюминиевых жирулавливающих фильтра, можно мыть в посудомоечной машине
- Сенсорное управление Touch Control
- Индикация загрязнения фильтра
- Технология 6th Sense
- Мощность 277 Вт
- Максимальная производительность до 464 м3/ч*
- Уровень шума 58 дБ (A)**
- 1 угольный фильтр
- LED освещение
- Cook Sense - готовка без запахов
- Zen Mode - контроль тишины

Цвет: черный

Важно!

Минимальное расстояние до электр. поверхности 500 мм
 Минимальное расстояние до газовой поверхности 650 мм
 Страна производства: Польша



* В режиме отвода воздуха

** На 1-й ступени мощности соответственно, на 1 pW

ВЫТЯЖНЫЕ ШКАФЫ



AKR 759/1 IX - Вытяжной шкаф



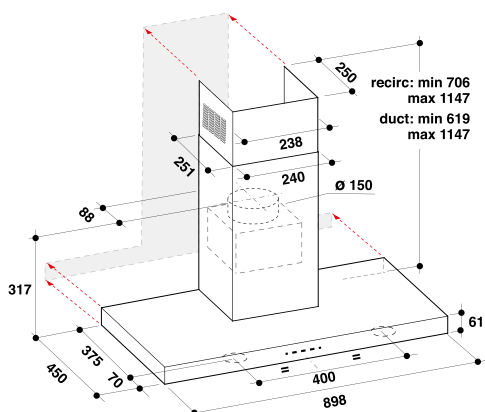
- Ширина 90 см
- Для работы в режиме отвода или рециркуляции воздуха
- 4 уровня скорости
- 3 алюминиевых жироулавливающих фильтра, можно мыть в посудомоечной машине
- Сенсорное управление Touch Control
- Технология 6th Sense
- Мощность 255 Вт
- Максимальная производительность до 713 м3/ч*
- Уровень шума 69 дБ (А)**
- Угольный фильтр (опция)
- LED освещение
- Cook sense - готовка без запахов
- Zen Mode - контроль тишины

Цвет: нержавеющая сталь

Минимальное расстояние до электр. поверхности 500 мм

Минимальное расстояние до газовой поверхности 600 мм

Страна производства: Польша



* В режиме отвода воздуха

** На 1-й ступени мощности соответственно, на 1 pW



WHBS 63 F LE X - Вытяжной шкаф



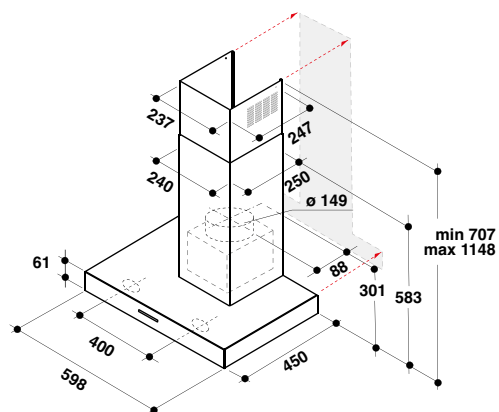
- Ширина 60 см
- Для работы в режиме отвода или рециркуляции воздуха
- 1 уровень скорости
- 2 алюминиевых жироулавливающих фильтра, можно мыть в посудомоечной машине
- Электронное управление
- Мощность 255 Вт
- Максимальная производительность до 713 м3/ч*
- Уровень шума 60 дБ (А)**
- Угольный фильтр (опция)
- LED освещение
- Cook sense - готовка без запахов
- Zen Mode - контроль тишины

Цвет: нержавеющая сталь

Минимальное расстояние до электр. поверхности 500 мм

Минимальное расстояние до газовой поверхности 650 мм

Страна производства: Польша



* В режиме отвода воздуха

** На 1-й ступени мощности соответственно, на 1 pW



WHVS 90F LT A K - Вытяжной шкаф



- Ширина 90 см
- Для работы в режиме отвода или рециркуляции воздуха
- Многоступенчатое управление скоростью (слайдер)
- 1 алюминиевый жирулавливающий фильтр, можно мыть в посудомоечной машине
- Сенсорное управление Touch Control
- Индикация загрязнения фильтра
- Технология 6th Sense
- Мощность 167 Вт
- Максимальная производительность до 801 м3/ч*
- Уровень шума 55 дБ (A)**
- 2 угольных фильтра
- LED освещение
- Air Sense - всегда свежий воздух в доме
- Cook Sense - готовка без запахов
- Zen Mode - контроль тишины
- Антиконденсационное покрытие

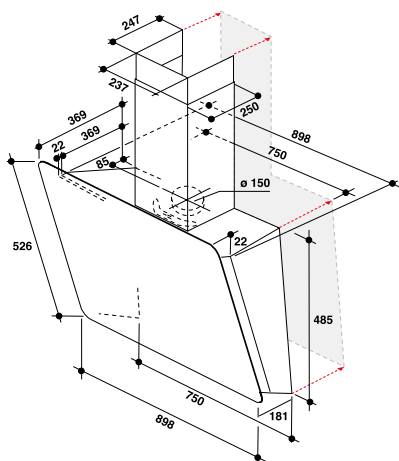
Цвет: черный

Важно!

Минимальное расстояние до электр. поверхности 450 мм

Минимальное расстояние до газовой поверхности 600 мм

Страна производства: Польша



* В режиме отвода воздуха

** На 1-й ступени мощности соответственно, на 1 рW



AKR 039 G BL - Вытяжной шкаф

- Ширина 90 см
- Для работы в режиме отвода или рециркуляции воздуха
- 3 уровня скорости
- 1 алюминиевый жирулавливающий фильтр, можно мыть в посудомоечной машине
- Сенсорное управление Touch Control
- Мощность 272 Вт
- Максимальная производительность до 713 м3/ч*
- Уровень шума 68 дБ (A)**
- Угольный фильтр (опция)
- LED освещение
- Cook sense - готовка без запахов
- Антиконденсационное покрытие

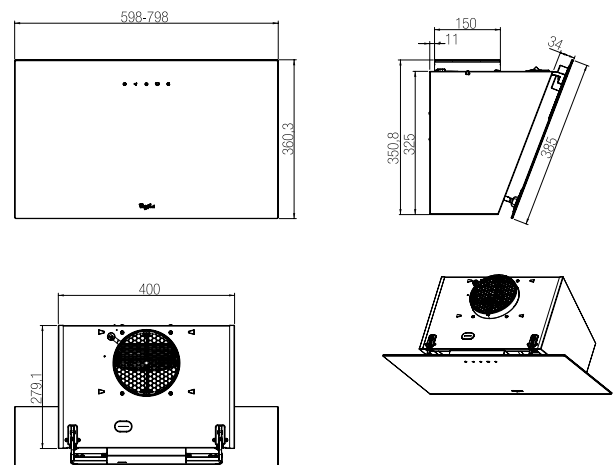
Цвет: черный

Важно!

Минимальное расстояние до электр. поверхности 550 мм

Минимальное расстояние до газовой поверхности 700 мм

Страна производства: Италия



* В режиме отвода воздуха

** На 1-й ступени мощности соответственно, на 1 рW

ВЫТЯЖНЫЕ ШКАФЫ



AKR 038 G BL - Вытяжной шкаф

- Ширина 60 см
- Для работы в режиме отвода или рециркуляции воздуха
- 3 уровня скорости
- 1 алюминиевый жироулавливающий фильтр, можно мыть в посудомоечной машине
- Сенсорное управление Touch Control
- Мощность 272 Вт
- Максимальная производительность до 629 м³/ч*
- Уровень шума 59 дБ (А)**
- Угольный фильтр (опция)
- LED освещение
- Cook sense - готовка без запахов
- Антиконденсационное покрытие

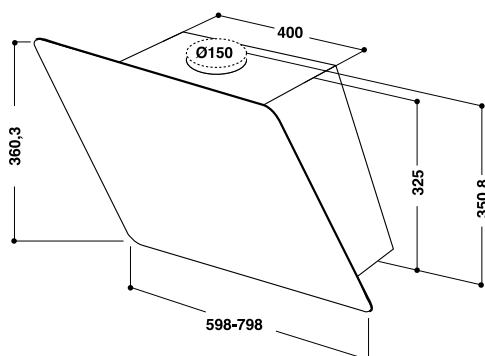
Цвет: черный

Важно!

Минимальное расстояние до электр. поверхности 550 мм

Минимальное расстояние до газовой поверхности 700 мм

Страна производства: Италия



* В режиме отвода воздуха

** На 1-й ступени мощности соответственно, на 1 pW



AKR 036/1 G BL - Вытяжной шкаф

- Ширина 60 см
- Для работы в режиме отвода или рециркуляции воздуха
- 3 уровня скорости
- 1 алюминиевый жироулавливающий фильтр, можно мыть в посудомоечной машине
- Электронное управление
- Индикация загрязнения фильтра
- Мощность 172 Вт
- Максимальная производительность до 384 м³/ч*
- Уровень шума 63 дБ (А)**
- Угольный фильтр (опция)
- LED освещение

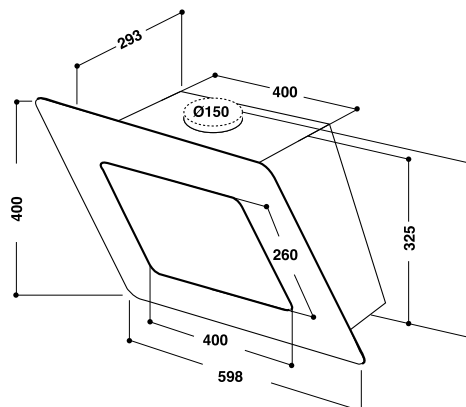
Цвет: черный

Важно!

Минимальное расстояние до электр. поверхности 550 мм

Минимальное расстояние до газовой поверхности 700 мм

Страна производства: Италия



* В режиме отвода воздуха

** На 1-й ступени мощности соответственно, на 1 pW



AKR 504 IX - Вытяжной шкаф



- Ширина 90 см
- Для работы в режиме отвода или рециркуляции воздуха
- 4 уровня скорости
- 3 алюминиевых жироулавливающих фильтра, можно мыть в посудомоечной машине
- Сенсорное управление Touch Control
- Технология 6th Sense
- Мощность 270 Вт
- Максимальная производительность до 581 м3/ч*
- Уровень шума 69 дБ (А)**
- Угольный фильтр (опция)
- LED освещение
- Zen Mode - контроль тишины

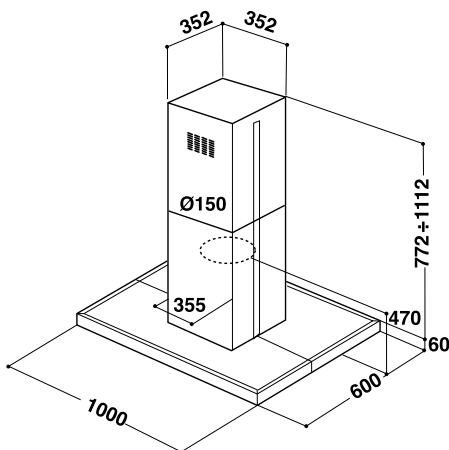
Цвет: нержавеющая сталь

Важно!

Минимальное расстояние до электр. поверхности 500 мм

Минимальное расстояние до газовой поверхности 650 мм

Страна производства: Италия



* В режиме отвода воздуха

** На 1-й ступени мощности соответственно, на 1 р/В

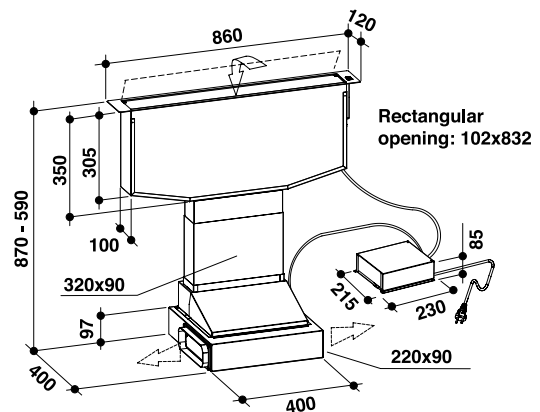


WDO 93F В К - Вытяжной шкаф

- Ширина 90 см
- Для работы в режиме отвода или рециркуляции воздуха
- 3 уровня скорости
- 2 алюминиевых жироулавливающих фильтра, можно мыть в посудомоечной машине
- Сенсорное управление Touch Control
- Индикация загрязнения фильтра
- Мощность 110 Вт
- Максимальная производительность до 603 м3/ч*
- Уровень шума 68 дБ (А)**
- Угольный фильтр (опция)

Цвет: черный

Страна производства: Италия



* В режиме отвода воздуха

** На 1-й ступени мощности соответственно, на 1 р/В

ВЫТЯЖНЫЕ ШКАФЫ



WCT 64 FLS X - Вытяжной шкаф

- Ширина 60 см
- Для работы в режиме отвода или рециркуляции воздуха
- 3 уровня скорости
- 1 алюминиевый жироулавливающий фильтр, можно мыть в посудомоечной машине
- Механическое управление
- Мощность 120 Вт
- Максимальная производительность до 332 м³/ч*
- Уровень шума 60 дБ (А)**
- 1 угольный фильтр
- LED освещение

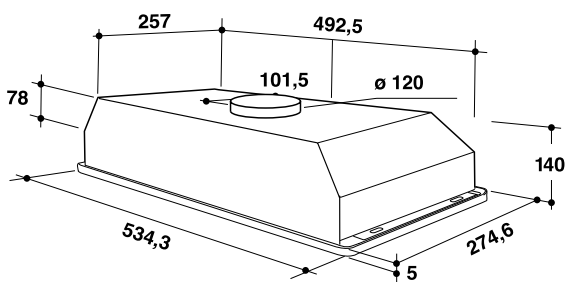
Цвет: нержавеющая сталь

Важно!

Минимальное расстояние до электр. поверхности 500 мм

Минимальное расстояние до газовой поверхности 650 мм

Страна производства: Италия



* В режиме отвода воздуха

** На 1-й ступени мощности соответственно, на 1 pW

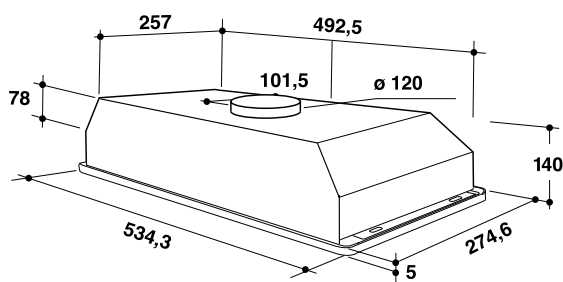


WCT 84 FLS X - Вытяжной шкаф

- Ширина 90 см
- Для работы в режиме отвода или рециркуляции воздуха
- 3 уровня скорости
- 1 алюминиевый жироулавливающий фильтр, можно мыть в посудомоечной машине
- Механическое управление
- Мощность 126 Вт
- Максимальная производительность до 332 м³/ч*
- Уровень шума 64 дБ (А)**
- 1 угольный фильтр
- LED освещение

Цвет: нержавеющая сталь

Страна производства: Италия



* В режиме отвода воздуха

** На 1-й ступени мощности соответственно, на 1 pW



AKR 749/1 IX - Вытяжной шкаф

- Ширина 60 см
- Для работы в режиме отвода или рециркуляции воздуха
- 3 уровня скорости
- 1 алюминиевый жироулавливающий фильтр, можно мыть в посудомоечной машине
- Механическое управление
- Мощность 156 Вт
- Максимальная производительность до 336 м³/ч*
- Уровень шума 65 дБ (А)**
- Угольный фильтр (опция)
- LED освещение

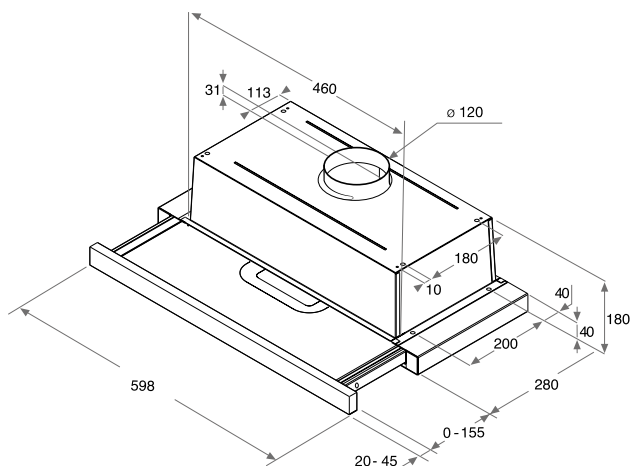
Цвет: серый

Важно!

Минимальное расстояние до электр. поверхности 600 мм

Минимальное расстояние до газовой поверхности 700 мм

Страна производства: Италия



* В режиме отвода воздуха

** На 1-й ступени мощности соответственно, на 1 рW



AKR 634 GY/3 - Вытяжной шкаф

- Ширина 60 см
- Для работы в режиме отвода или рециркуляции воздуха
- 3 уровня скорости
- 2 алюминиевых жироулавливающих фильтра, можно мыть в посудомоечной машине
- Механическое управление
- Мощность 206 Вт
- Максимальная производительность до 647 м³/ч*
- Уровень шума 63 дБ (А)**
- Угольный фильтр (опция)
- Галогенное освещение

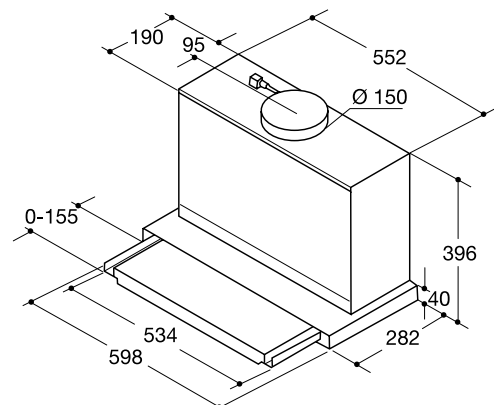
Цвет: серый

Важно!

Минимальное расстояние до электр. поверхности 430 мм

Минимальное расстояние до газовой поверхности 650 мм

Страна производства: Италия



* В режиме отвода воздуха

** На 1-й ступени мощности соответственно, на 1 рW

ВЫТЯЖНЫЕ ШКАФЫ • СПЕЦИФИКАЦИЯ

ВЫТЯЖНЫЕ ШКАФЫ			
МОДЕЛЬ	WHSS 90F LT B K	WHBS 62F LT K	
ОБЩИЕ ХАРАКТЕРИСТИКИ			
Тип монтажа	Т-образная	Т-образная	
Ширина, см	90	60	
Тип управления	электронное	электронное	
Дисплей	-	-	
Освещение	LED	LED	
Количество ламп	1	1	
Жироулавливающий фильтр из алюминия	3	2	
Индикация загрязнения фильтров	+	+	
Угольный фильтр	1	1	
Диаметр воздуховода, мм	150	150	
Минимальное расстояние до электрической варочной панели, см	50	50	
Минимальное расстояние до газовой варочной панели, см	65	65	
ФУНКЦИОНАЛЬНОСТЬ			
Технология 6th Sense	+	+	
Количество скоростей	Slider	7	
Работа в режиме отвода	+	+	
Работа в режиме рециркуляции	+	+	
Максимальная производительность, м3/ч	779	464	
Уровень шума, дБа	57	58	
ТЕХНИЧЕСКИЕ ХАРАКТЕРИСТИКИ			
Потребляемая мощность, Вт	167	277	
Напряжение сети, В	220-240	220-240	
Частота сети, Гц	50-60	50	
Доступные цвета	Черный	Черный	
Вес, кг	30,2	13,7	
Размеры (ВхШхГ), см	110x89,8x32	114x59,8x45,5	
Страна производства	Польша	Польша	
Light Sense - автоматическая настройка света	-	-	
Air Sense - всегда свежий воздух в доме	+	-	
Cook Sense - готовка без запахов	+	+	
Угольный фильтр OdourZero	+	-	
Zen Mode - контроль тишины	+	+	
iXelium	-	-	
Антиконденсационное покрытие	-	-	

ВЫТЯЖНЫЕ ШКАФЫ • СПЕЦИФИКАЦИЯ

	AKR 759/1 IX	WHBS 63 F LE X	WHVS 90F LT A K
	Т-образная	Т-образная	Вертикальная
	90	60	90
	электронное	электронное	электронное
	-	-	-
	LED	LED	LED
	2	2	1
	3	2	1
	-	-	+
	1	1	2
	150	150	150
	50	50	45
	60	65	60
	+	-	+
	4	1	Slider
	+	+	+
	+	+	+
	713	713	801
	69	60	55
	255	255	167
	220-240	220-240	220-240
	50	50	50-60
	Нержавеющая сталь	Нержавеющая сталь	Черный
	19,3	15,6	33
	61,9x89,8x45	115x59,8x45	105x89,8x37
	Польша	Польша	Польша
	-	-	-
	-	-	+
	Cooking functions	Cooking functions	+
	-	-	-
	+	+	+
	-	-	-
	-	-	+

ВЫТЯЖНЫЕ ШКАФЫ • СПЕЦИФИКАЦИЯ

ВЫТЯЖНЫЕ ШКАФЫ			
МОДЕЛЬ	AKR 039 G BL	AKR 038 G BL	
ОБЩИЕ ХАРАКТЕРИСТИКИ			
Тип монатажа	Вертикальная	Вертикальная	
Ширина, см	90	60	
Тип управления	электронное	электронное	
Дисплей	-	-	
Освещение	LED	LED	
Количество ламп	2	2	
Жироулавливающий фильтр из алюминия	1	1	
Индикация загрязнения фильтров	-	-	
Угольный фильтр	2	2	
Диаметр воздуховода, мм	150	150	
Минимальное расстояние до электрической варочной панели, см	55	55	
Минимальное расстояние до газовой варочной панели, см	70	70	
ФУНКЦИОНАЛЬНОСТЬ			
Технология 6th Sense	-	-	
Количество скоростей	3	3	
Работа в режиме отвода	+	+	
Работа в режиме рециркуляции	+	+	
Максимальная производительность, м3/ч	713	629	
Уровень шума, дБа	68	59	
ТЕХНИЧЕСКИЕ ХАРАКТЕРИСТИКИ			
Потребляемая мощность, Вт	272	272	
Напряжение сети, В	220-240	220-240	
Частота сети, Гц	50-60	50-60	
Доступные цвета	Черный	Черный	
Вес, кг	14	12	
Размеры (ВхШхГ), см	36x79,8x32,6	36x59,8x32,6	
Страна производства	Италия	Италия	
Light Sense - автоматическая настройка света	-	-	
Air Sense - всегда свежий воздух в доме	-	-	
Cook Sense - готовка без запахов	Cooking functions	Cooking functions	
Угольный фильтр OdourZero	-	-	
Zen Mode - контроль тишины	-	-	
iXelium	-	-	
Антиконденсационное покрытие	+	+	

ВЫТЯЖНЫЕ ШКАФЫ • СПЕЦИФИКАЦИЯ

	AKR 036/1 G BL	AKR 504 IX	WDO 93F B K
	Вертикальная	Островная	В столешнице
	60	90	90
	электронное	электронное	электронное
	+	-	-
	LED	LED	-
	2	4	0
	1	3	2
	+	-	+
	2	2	2
	150	0	0
	55	50	0
	70	65	0
	-	+	-
	3	4	3
	+	+	+
	+	+	+
	384	581	603
	63	69	68
	172	270	110
	220-240	220-240	220-240
	50-60	50	50
	Черный	Нержавеющая сталь	Черный
	12	30,5	22
	38,1x59,5x0	77,2x100x60	77x86x40
	Италия	Италия	Италия
	-	-	-
	-	-	-
	-	-	-
	-	-	-
	-	+	-
	-	-	-
	-	-	-

ВЫТЯЖНЫЕ ШКАФЫ • СПЕЦИФИКАЦИЯ

ВЫТЯЖНЫЕ ШКАФЫ			
МОДЕЛЬ	WCT 64 FLS X	WCT 84 FLS X	
ОБЩИЕ ХАРАКТЕРИСТИКИ			
Тип монтажа	Встраиваемая	Встраиваемая	
Ширина, см	60	90	
Тип управления	механическое	механическое	
Дисплей	-	-	
Освещение	LED	LED	
Количество ламп	1	1	
Жироулавливающий фильтр из алюминия	1	1	
Индикация загрязнения фильтров	-	-	
Угольный фильтр	1	1	
Диаметр воздуховода, мм	120	120	
Минимальное расстояние до электрической варочной панели, см	50	0	
Минимальное расстояние до газовой варочной панели, см	65	0	
ФУНКЦИОНАЛЬНОСТЬ			
Технология 6th Sense	-	-	
Количество скоростей	3	3	
Работа в режиме отвода	+	+	
Работа в режиме рециркуляции	+	+	
Максимальная производительность, м3/ч	332	332	
Уровень шума, дБа	60	64	
ТЕХНИЧЕСКИЕ ХАРАКТЕРИСТИКИ			
Потребляемая мощность, Вт	120	126	
Напряжение сети, В	220-240	220-240	
Частота сети, Гц	50-60	50-60	
Доступные цвета	Нержавеющая сталь	Нержавеющая сталь	
Вес, кг	4,8	5,5	
Размеры (ВxШxГ), см	17,7x53,4x29,9	17,7x72,9x25,7	
Страна производства	Италия	Италия	
Light Sense - автоматическая настройка света	-	-	
Air Sense - всегда свежий воздух в доме	-	-	
Cook Sense - готовка без запахов	-	-	
Угольный фильтр OdourZero	-	-	
Zen Mode - контроль тишины	-	-	
iXelium	-	-	
Антиконденсационное покрытие	-	-	

ВЫТЯЖНЫЕ ШКАФЫ • СПЕЦИФИКАЦИЯ

	AKR 749/1 IX	AKR 634 GY/3
	Встраиваемая	Встраиваемая
	60	60
	механическое	механическое
	-	-
	LED	галогенное
	2	2
	1	2
	-	-
	2	1
	120	150
	60	43
	70	65
	-	-
	3	3
	+	+
	+	+
	336	647
	65	63
	156	206
	220-240	220-240
	50-60	50-60
	серый	серый
	6	10,9
	18x59,9x30	39,6x59,8x28,1
	Италия	Италия
	-	-
	-	-
	-	-
	-	-
	-	-
	-	-
	-	-

ПОСУДОМОЕЧНЫЕ МАШИНЫ

Отличное решение для мытья посуды

Блестящие идеи для блестящей посуды. Мы предлагаем умный и экономичный продукт с изящным эргономичным дизайном, который показывает прекрасный результат день за днем. Посудомоечная машина гармонично сочетается с остальной встраиваемой техникой Whirlpool благодаря отделке из нержавеющей стали и интегрированному пользовательскому интерфейсу. Расход воды и энергии существенно сокращается, а посуда всегда кристально чистая.





SupremeClean¹ — великолепное решение для мытья вашей посуды

С помощью интеллектуальных датчиков новая технология 6TH SENSE² определяет уровень загрязнения и в соответствии с ним регулирует параметры цикла и настройки программы. Покупатель получит чистую посуду без каких-либо усилий, сэкономив до 50 % времени и воды.³



¹СупремКлин

²Шестое чувство

³По данным внутрикорпоративного тестирования. Процент рассчитан с учетом данных о минимальном и максимальном расходе воды и продолжительности цикла в ходе программы 6TH SENSE.²



НОВАЯ ЭРА В ВОПРОСАХ ЧИСТОТЫ

Технология PowerCleanPro⁴ обеспечивает чистоту посуды без предварительного мытья, удаляя даже пригоревшую пищу. Кроме того, новые боковые держатели — ключевой элемент PowerClean⁵ — позволяют на 30 % увеличить загрузочное пространство. Теперь кастрюли и сковороды любого размера можно разместить так, как вы хотите, и посуда в машине будет стоять устойчиво.⁶



МЫТЬЁ И СУШКА ЗА 1 ЧАС

Теперь благодаря технологии PowerDry⁷ бокалы не нужно протирать полотенцем вручную. Всего через один час⁸ посуда будет готова к сервировке на обеденном столе. Посуда, в том числе пластиковая, будет сухой без следов пара и воды.



⁴ПауэрКлинПро

⁵ПауэрКлин

⁶По данным внутрикорпоративного тестирования, в ходе которого выполнялась вертикальная загрузка кастрюль и поддонов в заднюю часть нижней полки. Состояние на июль 2015 года.

⁷ПауэрДрай

⁸На основании результатов тестирования, в ходе которых проводилось сравнение работы программы продолжительностью 1 час аналогичных моделей класса A+++ доступных на рынке с января 2016 года. Результаты моделей класса энергопотребления A++ и ниже могут отличаться.

Ощутите возможности технологии 6TH SENSE¹



ОЧИЩАЕТ ГРЯЗНУЮ ПОСУДУ, УВЕЛИЧИВАЯ ЗАГРУЗОЧНОЕ ПРОСТРАНСТВО НА 30 %²

Интеллектуальные датчики 6TH SENSE¹ определяют уровень загрязнения и регулируют параметры цикла. Таким образом, посуда всегда будет чистой. Благодаря мощному разбрызгивателю в задней части машины удаляются даже сложные загрязнения на кастрюлях и сковородах любого размера. Предварительное мытье, замачивание или оттирание не требуются.



Технология PowerCleanPro³ обеспечивает чистоту посуды без предварительного мытья, удаляя даже пригоревшие остатки пищи. Кроме того, новые боковые держатели — ключевой элемент PowerClean⁴ — позволяют на 30 % увеличить загрузочное пространство. Теперь кастрюли и сковороды можно разместить так, как вы хотите, и посуда в машине будет стоять устойчиво.⁵ Вы можете по-разному расположить посуду в машине в зависимости от того, моете ли тарелки или же несколько кастрюль разного размера. В любом случае, у вас есть всегда возможность выбрать оптимальную конфигурацию загрузки.

+30%
ExtraSpace



6lt

МЕНЬШЕ РАСХОД ВОДЫ, ЧИЩЕ ПОСУДА

Чистая посуда с расходом воды всего 6 литров. Новые посудомоечные машины Whirlpool расходуют всего 6 литров воды за цикл, давая при этом отличный результат.⁶

¹Шестое чувство

²Процент рассчитан в сравнении с загрузочным пространством моделей этой же линейки Whirlpool без технологии PowerClean.

³ПауэрКлинПро

⁴ПауэрКлин

⁵По данным внутрикорпоративного тестирования, в ходе которого выполнялась вертикальная загрузка кастрюль и поддонов в заднюю часть нижней полки машины. Состояние на июль 2015 года.

⁶Для некоторых моделей



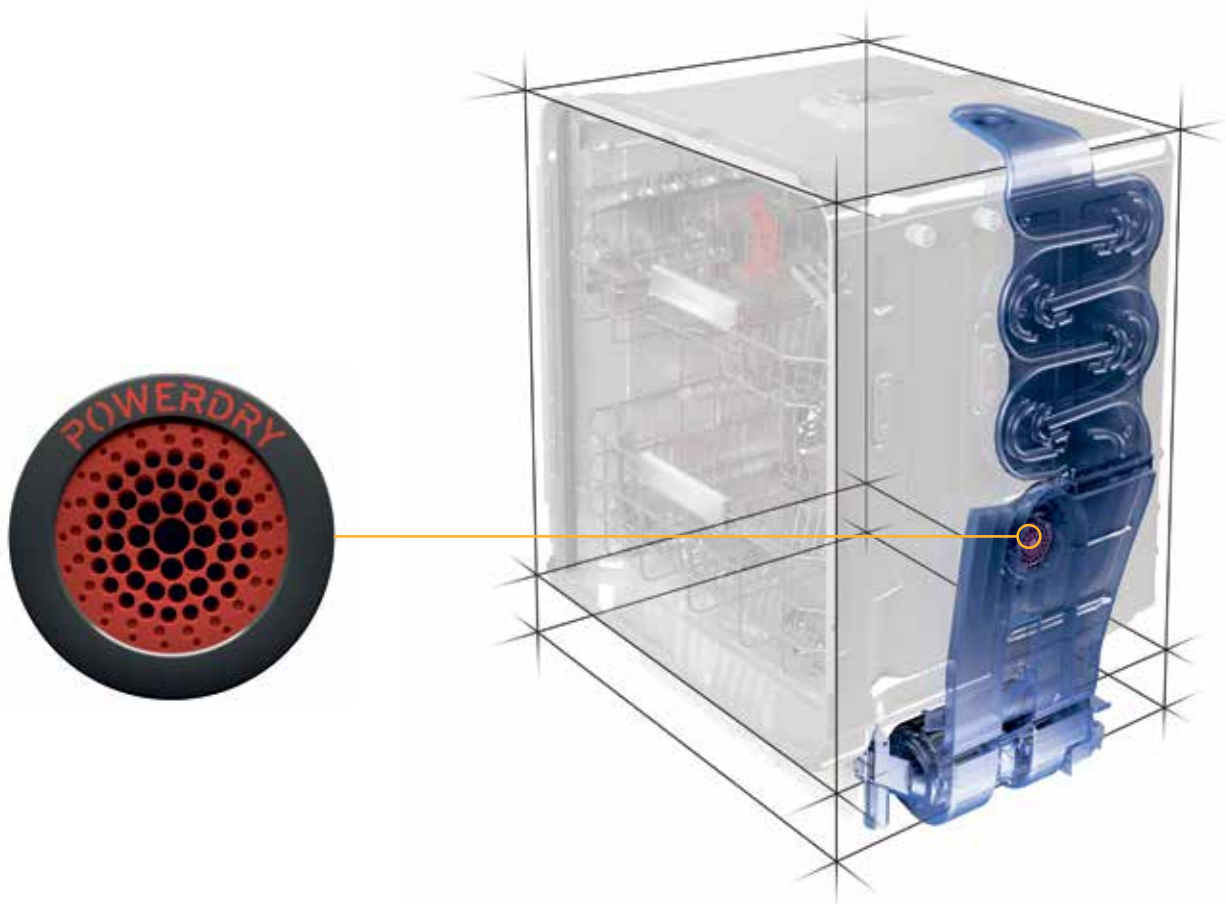
ЧИСТАЯ И СУХАЯ ПОСУДА ВСЕГО ЗА 1 ЧАС⁸

PowerDry⁹ — это великолепная технология, благодаря которой посуда становится сухой и ее не нужно протирать полотенцем. Система замкнутого цикла PowerDry⁹ собирает пар и превращает его в воду, которая затем удаляется, чтобы при открытии дверцы внутренняя камера машины была сухой.



СИСТЕМА СУШКИ, КОТОРАЯ ПОДХОДИТ ДАЖЕ ДЛЯ ПЛАСТИКОВЫХ ПРЕДМЕТОВ

Благодаря технологии PowerDry⁹ посудомоечная машина отлично сушит любую посуду, даже пластиковую.



ЭКОНОМЬТЕ ВРЕМЯ И ЭЛЕКТРОЭНЕРГИЮ

Высокий уровень энергоэффективности. Посудомоечная машина Whirlpool PowerDry⁹ максимально быстро и эффективно моет все типы кухонной посуды, и при этом относится к высшему классу энергоэффективности A+++ . Отличные показатели эффективности мытья и сушки посуды достигаются при низком уровне энергопотребления, поэтому посудомоечная машина серии W Collection¹⁰ по праву может считаться одной из лучших.

⁷Супремеклин

⁸На основании результатов тестирования, в ходе которых проводилось сравнение работы программ продолжительностью 1 час аналогичных моделей класса A+++ , доступных на рынке с января 2016 года. Результаты моделей класса энергопотребления A++ и ниже могут отличаться.

⁹ПауэрДрай

¹⁰Коллекшн

SupremeClean¹ W Collection² - это передовые технологии и интуитивно понятное управление



НОВЫЙ СОВРЕМЕННЫЙ ДИЗАЙН ПОСУДОМОЕЧНЫХ МАШИН

Убедитесь сами, насколько понятны и просты в управлении новые посудомоечные машины SupremeClean¹ W Collection². Оцените преимущества нового сенсорного управления через интуитивно понятный и легкий в использовании белый светодиодный дисплей. Внутренняя камера освещается светодиодными лампами и оснащена специальными держателями для бокалов Glass Care³.



Простота в управлении - залог отличных результатов



ПЕРЕДОВЫЕ ТЕХНОЛОГИИ И ИННОВАЦИОННЫЙ ПОЛЬЗОВАТЕЛЬСКИЙ ИНТЕРФЕЙС

Оцените простоту использования панели управления посудомоечной машины W Collection². Покупатели могут выбрать кнопочный интерфейс, чтобы получить доступ к программам и функциям, или сенсорную панель управления.

Актуальная информация о доступных функциях и программах отображается на дисплее. Белые светодиоды делают панель управления еще привлекательнее, подчеркивая технологичную конструкцию машины.



GLASS CARE³

Специальный держатель нижней корзины и особый цикл созданы специально для оптимального мытья и сушки бокалов. Благодаря вариативности конструкции вы можете установить бокалы самых разнообразных форм, в том числе бокалы для шампанского и фужеры. Специальный держатель можно сложить, используя пространство для другой посуды.



ПОДСВЕТКА КАМЕРЫ

Загрузка и извлечение посуды становятся проще, если включить внутреннее освещение камеры. В определенных точках камеры посудомоечной машины расположены светодиодные лампы, обеспечивающие удобное освещение. Покупатели несомненно оценят отличный вид не только внешней панели, но и внутренней камеры посудомоечной машины W Collection².



¹Супремклин

²Дабл ЮКоллекшн

³Гласс Кеа

Оптимальное количество места

Новые посудомоечные машины Whirlpool — это современный дизайн и качественные комплектующие, благодаря которым достигается отличная прочность и эргономичность. Третья полка и система подъема обеспечивают вариативность закладки посуды и организации пространства внутри машины. Все модели обладают удобным интуитивно понятным интерфейсом управления, так что выбирать программы и включать функции быстро и легко.



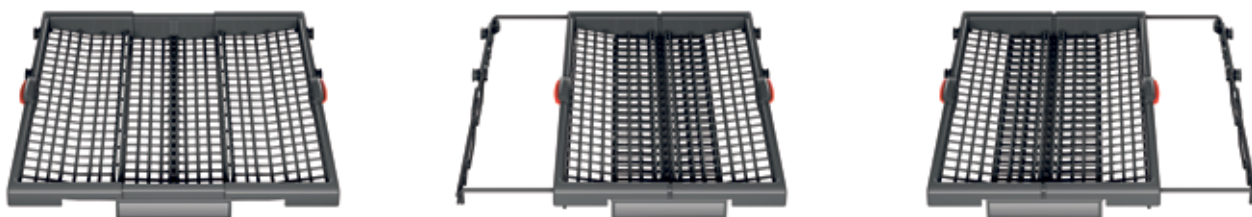
ДО 15 КОМПЛЕКТОВ ПОСУДЫ ЗА СЧЕТ ДОПОЛНИТЕЛЬНОГО ПРОСТРАНСТВА

Новая посудомоечная машина Whirlpool вмещает до 15 комплектов посуды благодаря складной третьей корзине, обеспечивающей высокую вариативность закладки.



СКЛАДНАЯ ТРЕТЬЯ КОРЗИНА

Инновационная третья корзина складывается и раскладывается так, что на второй корзине поместятся даже высокие предметы.



РУЧКА ИЗ КАЧЕСТВЕННОЙ НЕРЖАВЕЮЩЕЙ СТАЛИ

Ручка посудомоечной машины сделана из нержавеющей стали. Благодаря эргономичному дизайну и прочной конструкции обеспечивается высокий уровень комфорта.

КАМЕРА ИЗ НЕРЖАВЕЮЩЕЙ СТАЛИ

Камера машины сделана из 100%-й нержавеющей стали. Этот долговечный материал обеспечивает отличное мытье и сушку, а также высокий уровень гигиены.

ТЕЛЕСКОПИЧЕСКИЕ НАПРАВЛЯЮЩИЕ

Благодаря телескопическим направляющим верхнюю полку легко вынимать, а загрузка и извлечение посуды совсем не составит труда.

КОРЗИНА ДЛЯ СТОЛОВЫХ ПРИБОРОВ

Съемная корзина для столовых приборов размещается в нижней корзине, подходит для разных приборов, а также при необходимости ее можно передвинуть.

РЕГУЛИРОВКА КОРЗИНЫ ПО ВЫСОТЕ

Система подъема, которой оснащены все модели линейки, поднимает и опускает вторую корзину на 3,5 см. Таким образом, внутреннее пространство машины можно увеличить, и при необходимости установить большие предметы на нижнюю корзину.

СКЛАДНЫЕ РЕШЕТКИ

Для удобства использования верхняя корзина теперь оснащена складными решетками, которые позволяют разместить в машине маленькие и средние тарелки, стаканы и другую посуду. Складные решетки нижней корзины позволяют легко разместить кастрюли и тарелки.

Технологии безопасности

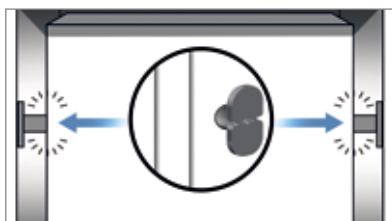
СИСТЕМА WATER STOP²

В случае резкого изменения напора воды или протечки трубы, **система Water Stop²** мгновенно прекращает подачу воды, перекрывая кран и выключая машину.

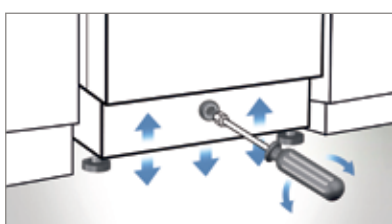
СИСТЕМА SAFETY SENSOR³

Посудомоечные машины Whirlpool оснащены передовыми системами: новый датчик безопасности **Safety Sensor³** срабатывает в случае чрезмерного количества пены или засорения фильтра. Датчик снижает частоту вращения двигателя и уменьшает подачу воды, чтобы решить проблему, не прерывая цикл.

Простая и быстрая система установки



Регулируемые прокладки позволяют точно установить посудомоечную машину в нишу. Система установки позволяет регулировать занимаемое пространство по ширине от 59,8 до 60,6 см.

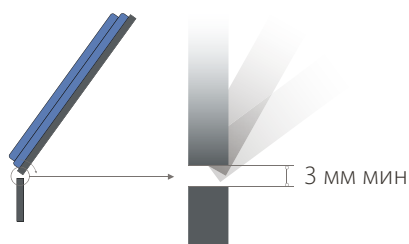


Для простой и быстрой установки высота задних ножек легко меняется передним регулятором.



Дверь не опускается ниже заданного уровня, что позволяет установить машину без обрезки основания.

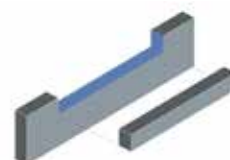
✓ Не требуется дополнительная регулировка



Скос кухонного
плинтуса



Вырез кухонного
плинтуса



РАЗНЫЕ ВАРИАНТЫ ПАНЕЛИ

Умные петли разработаны для использования с панелями разной массы. Масса может составлять от 2 до 10 кг.



Масса декоративной панели составляет от 2 до 10 кг

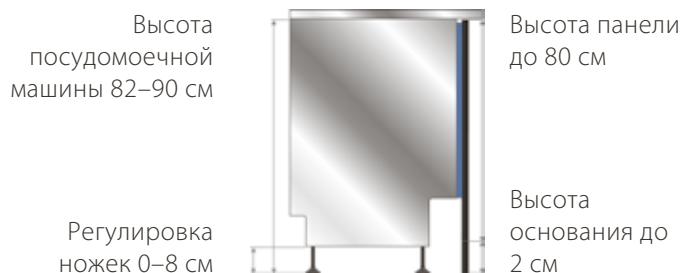
Удобная установка благодаря скользящим шарнирам дверей



Посудомоечные машины со скользящими шарнирами дают еще больше возможностей для простой и точной установки. Помимо систем умной установки, умной регулировки и умных петель, в устройстве используются революционные скользящие шарниры и выдвижная дверца.

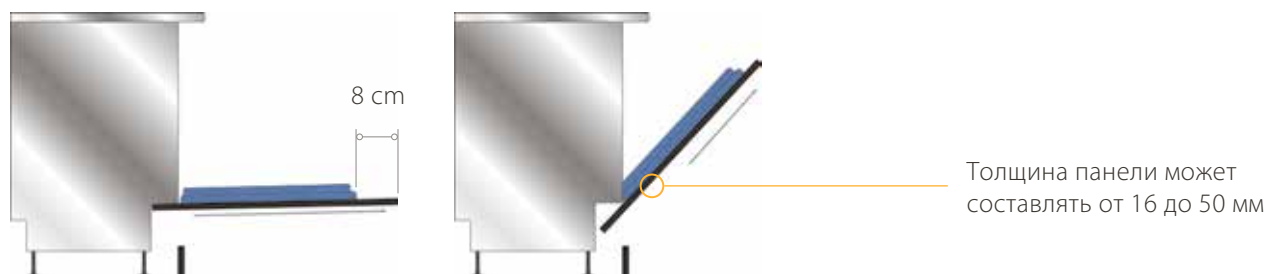
ИННОВАЦИОННЫЕ СКОльзяЩИЕ ШАРНИРЫ ДЛЯ ПРОСТОЙ УСТАНОВКИ НА ЛЮБОЙ КУХНЕ

Благодаря новым скользящим шарнирам установка устройства не представляет сложности и допускается регулировка по высоте. Высота декоративной панели может составлять 80 см, а основание можно уменьшить до 2 см.



ВЫДВИЖНАЯ ДВЕРЦА

Эта эксклюзивная система Whirlpool по праву считается революционной. Дверца выдвигается на расстояние до 8 см, благодаря чему устанавливать машину просто. Умные петли разработаны для использования с панелями разной массы. Масса может составлять от 2 до 10 кг.



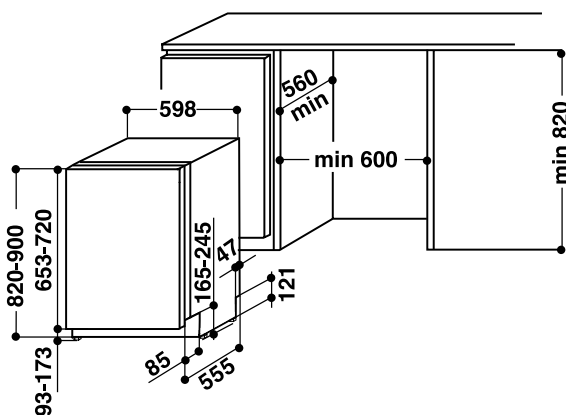
ПОСУДОМОЕЧНЫЕ МАШИНЫ



WIF 4043 DLGT E - Стандартная посудомоечная машина



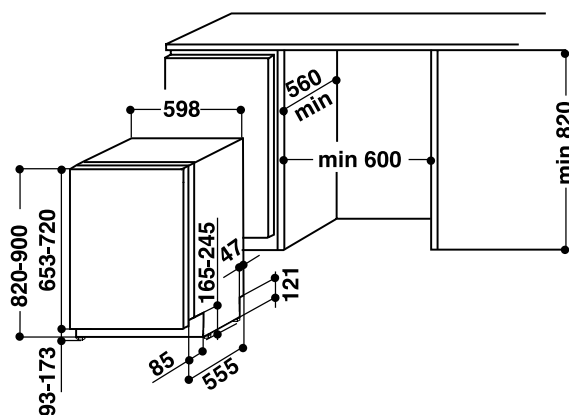
- 14 комплектов посуды
- 11 программ мытья
- Технология 6th Sense PowerClean
- Технология PowerDry
- Режим независимой независимого мытья в выбранной корзине Multi-zone
- Инверторный мотор
- Система защиты от протечек Aquastop
- Электронное управление
- Текстовый сенсорный дисплей
- Таймер отложенного запуска (до 24 часов)
- Многофункциональные таблетки
- 3 корзина для столовых приборов
- Регулирование верхней корзины по высоте
- Держатели для бокалов Glass Care
- Электронные индикаторы наличия соли и ополаскивателя
- Световая индикация "Луч на полу"
- LED-подсветка внутренней камеры
- Акустический сигнал окончания программы
- Цвет панели управления: черный
- Уровень шума 43 дБа
- Расход воды за цикл - 9,5 л
- Класс энергопотребления A+++



WIP 4032 PG E - Стандартная посудомоечная машина



- 14 комплектов посуды
- 10 программ мытья
- Технология 6th Sense PowerClean
- Режим независимой независимого мытья в выбранной корзине Multi-zone
- Инверторный мотор
- Система защиты от протечек Aquastop
- Электронное управление
- Текстовый сенсорный дисплей
- Таймер отложенного запуска (до 24 часов)
- Многофункциональные таблетки
- Корзинка для столовых приборов
- Регулирование верхней корзины по высоте
- Электронные индикаторы наличия соли и ополаскивателя
- Световая индикация "Луч на полу"
- Акустический сигнал окончания программы
- Цвет панели управления: нержавеющая сталь
- Турбо-сушка
- Уровень шума 42 дБа
- Расход воды за цикл - 9,5 л
- Класс энергопотребления A+++

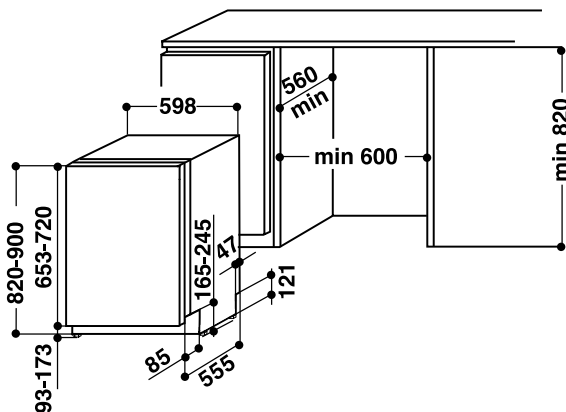




WIO 3033 DEL - Стандартная посудомоечная машина



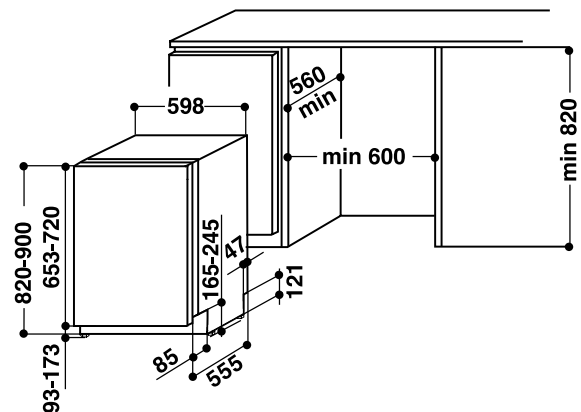
- 14 комплектов посуды
- 11 программ мытья
- Технология 6th Sense PowerClean
- Технология PowerDry
- Режим независимой независимого мытья в выбранной корзине Multi-zone
- Режим половинной загрузки
- Инверторный мотор
- Система защиты от протечек Aquastop
- Электронное управление
- Цифровой дисплей с LED-индикацией
- Таймер отложенного запуска (до 12 часов)
- Многофункциональные таблетки
- 3 корзина для столовых приборов
- Регулирование верхней корзины по высоте
- Электронные индикаторы наличия соли и ополаскивателя
- Акустический сигнал окончания программы
- Цвет панели управления: нержавеющая сталь
- Уровень шума 43 дБа
- Расход воды за цикл - 9,5 л
- Класс энергопотребления A+++



WIO 3033 DLG - Стандартная посудомоечная машина



- 14 комплектов посуды
- 11 программ мытья
- Технология 6th Sense PowerClean
- Технология PowerDry
- Режим независимой независимого мытья в выбранной корзине Multi-zone
- Инверторный мотор
- Система защиты от протечек Aquastop
- Электронное управление
- Цифровой дисплей с LED-индикацией
- Таймер отложенного запуска (до 12 часов)
- 3 корзина для столовых приборов
- Регулирование верхней корзины по высоте
- Электронные индикаторы наличия соли и ополаскивателя
- Акустический сигнал окончания программы
- Цвет панели управления: нержавеющая сталь
- Уровень шума 43 дБа
- Расход воды за цикл - 9,5 л
- Класс энергопотребления A+++



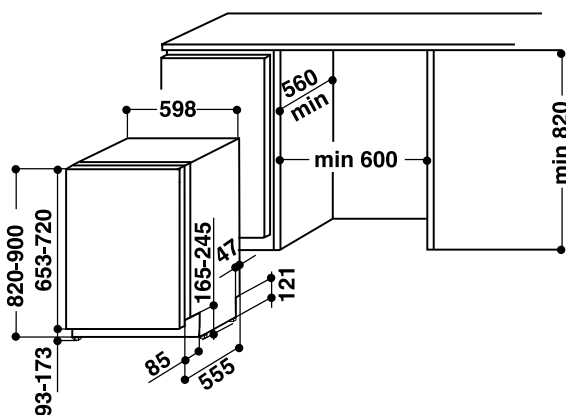
ПОСУДОМОЕЧНЫЕ МАШИНЫ



WIC 3T224 PFG - Стандартная посудомоечная машина



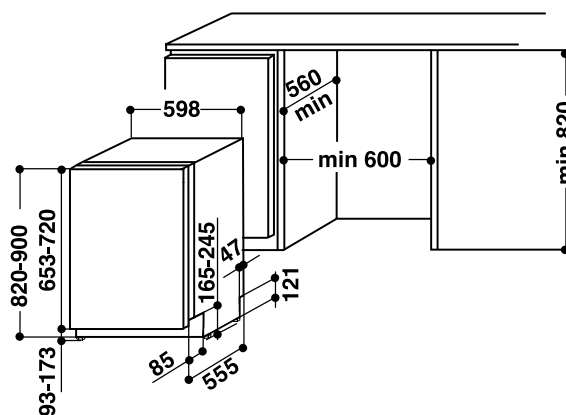
- 14 комплектов посуды
- 8 программ мытья
- Технология 6th Sense PowerClean
- Режим независимой независимого мытья в выбранной корзине Multi-zone
- Инверторный мотор
- Система защиты от протечек Aquastop
- Электронное управление
- Цифровой дисплей с LED-индикацией
- Таймер отложенного запуска (до 12 часов)
- Многофункциональные таблетки
- 3 корзина для столовых приборов
- Регулирование верхней корзины по высоте
- Электронные индикаторы наличия соли и ополаскивателя
- Акустический сигнал окончания программы
- Конденсационная система сушки
- Цвет панели управления: нержавеющая сталь
- Уровень шума 44 дБа
- Расход воды за цикл - 9,5 л
- Класс энергопотребления A++



WIC 3B+26 - Стандартная посудомоечная машина



- 14 комплектов посуды
- 6 программ мытья
- Режим половинной загрузки
- Инверторный мотор
- Система защиты от переливов Overflow
- Электронное управление
- Цифровой дисплей с LED-индикацией
- Таймер отложенного запуска (до 12 часов)
- Многофункциональные таблетки
- Корзинка для столовых приборов
- Регулирование верхней корзины по высоте
- Электронные индикаторы наличия соли и ополаскивателя
- Акустический сигнал окончания программы
- Конденсационная система сушки
- Цвет панели управления: белый
- Уровень шума 46 дБа
- Расход воды за цикл - 12 л
- Класс энергопотребления A++

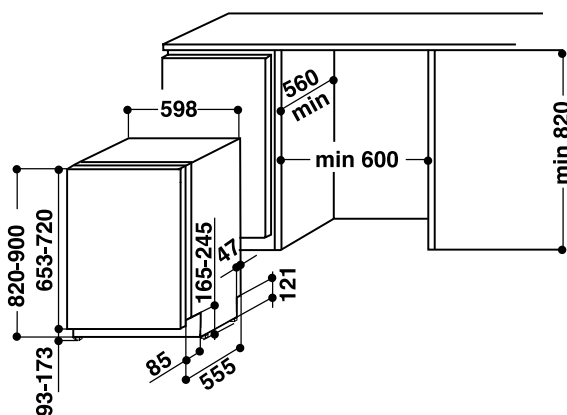




WIE 2B19 - Стандартная посудомоечная машина



- 13 комплектов посуды
- 6 программ мытья
- Стандартный мотор
- Система защиты от переливов Overflow
- Электронное управление
- LED-индикация
- Корзинка для столовых приборов
- Регулирование верхней корзины по высоте
- Акустический сигнал окончания программы
- Конденсационная система сушки
- Цвет панели управления: белый
- Уровень шума 49 дБа
- Расход воды за цикл - 12 л
- Класс энергопотребления A+



Наслаждайтесь кристально чистой посудой

W Collection¹ — это линейка бытовой техники, способная изменить ваш образ жизни: сочетание ультрасовременного дизайна и самых передовых технологий Whirlpool сделает ваш дом еще удобнее для жизни. **Посудомоечные машины W Collection¹ Supreme Clean², шириной 45 см,** помогут удовлетворить любые потребности пользователей.



Технология 6th SENSE³ новой **посудомоечной машины W Collection¹ Supreme Clean², шириной 45 см,** определяет объем загруженной посуды и уровень ее загрязненности и самостоятельно подбирает параметры цикла мытья. Больше нет необходимости копить посуду для полной загрузки, а это значит, что можно свободно пользоваться прибором, экономя время и электроэнергию, и при этом получая в результате кристально чистую посуду каждый раз.



¹Дабл Ю Коллекшн
²СупримКлин
³Шестое чувство



Технология **PowerCleanPro⁴** обеспечивает высокую эффективность мытья. Больше нет необходимости предварительно мыть и замачивать посуду или оттирать остатки пригоревшей еды щеткой, поскольку технология **PowerCleanPro⁴** гарантирует кристально чистое мытьё посуды каждый раз. Благодаря мощному напору и максимальному охвату загрузочного пространства, струи воды удаляют даже самые стойкие загрязнения.



Технология **PowerCleanPro⁴** обеспечивает широкие возможности загрузки и эффективное использование пространства, благодаря специальным отсекам, позволяющим правильно распределить посуду. До 30% больше места для посуды, а значит, больше возможностей: можно загружать кастрюли и сковороды различных размеров. Технология **PowerCleanPro⁴**, предусматривающая специальные держатели для вертикального размещения сковород, гарантирует, что независимо от комбинации все тарелки, кастрюли и сковороды будут кристально чистыми.

Регулируемое внутреннее пространство

пространство

и напольная подсветка

Обновленный дизайн загрузочного пространства и полноценная третья корзина: внутреннее пространство посудомоечной машины W Collection¹ Supreme Clean², шириной 45 см, организовано таким образом, чтобы облегчить загрузку кастрюль и сковород любых габаритов. Размещение столовых приборов в третьей корзине позволяет эффективно использовать нижнюю корзину. Передвижные держатели верхней корзины и складные решетки в нижней корзине позволяют полностью регулировать загрузочные параметры внутреннего пространства. Посудомоечные машины W Collection¹ Supreme Clean², шириной 45 см, оснащены напольной подсветкой Light On Floor³, которая проецируется на поверхность пола, в наглядной и понятной форме демонстрируя статус цикла мытья.



ПРОДУМАННАЯ ВМЕСТИМОСТЬ

Пространство, рассчитанное на 10 столовых комплектов, позволяет уместить в машине всю вашу посуду. Новые 45-сантиметровые посудомоечные машины Whirlpool — это эффективное универсальное решение, учитывающее все потребности пользователей, сочетая в себе невероятную вместительность с оптимальной организацией внутреннего пространства.



СИСТЕМА ПОДЪЕМА ВЕРХНЕЙ КОРЗИНЫ

Система подъема, доступная во всех приборах линейки Wcollection, означает, что верхнюю корзину можно поднять на 3,5 см. Таким образом, внутреннее пространство посудомоечной машины можно увеличить, чтобы разместить в нижней корзине более крупные предметы.

ПОЛНОЦЕННАЯ ТРЕТЬЯ КОРЗИНА

Продуманное решение для размещения столовых приборов и освобождения пространства в нижней корзине. Это обеспечивает максимально широкие возможности для загрузки. Она позволяет разместить все виды столовых приборов, включая наиболее длинные инструменты.

ПЕРЕДВИЖНЫЕ ФИКСАТОРЫ

Передвижные фиксаторы, которые доступны в ряде моделей, позволяют оптимально разместить внутри керамическую и стеклянную посуду.

СКЛАДНЫЕ РЕШЕТКИ

Нижняя корзина оборудована складными решетками⁴. Когда решетка сложена, в корзине образуется дополнительное свободное место для

установки различных кухонных предметов, в том числе больших кастрюль и блюд.

ПОДСВЕТКА НА ПОЛУ

Светодиодная подсветка, которая проецируется на пол, указывает на статус выполнения циклов.

ПРЕКРАЩЕНИЕ ПОДАЧИ ВОДЫ

Система **Water Stop**⁵ способна выявить перепады давления воды или протечку трубы и незамедлительно прекратить её подачу, перекрыв клапан, после чего посудомоечная машина выключится.



СУПЕР ТИХАЯ

Уровень шума посудомоечной машины снижен до 43 дБА⁶.

¹Дабл Ю Коллекшн

²СупримКлин

³Лайт Он Фло

⁴Только в некоторых моделях

⁵ВотерСтоп

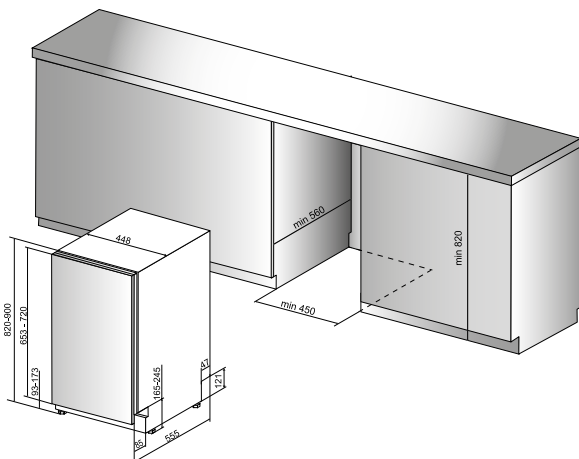
⁶43 дБА только в некоторых моделях



WSIP 4023 PFE - Узкая посудомоечная машина



- 10 комплектов посуды
- 9 программ мытья
- Технология 6th Sense PowerClean
- Режим независимой независимого мытья в выбранной корзине Multi-zone
- Инверторный мотор
- Система защиты от протечек Aquastop
- Электронное управление
- Текстовый сенсорный дисплей
- Таймер отложенного запуска (до 24 часов)
- Многофункциональные таблетки
- 3 корзина для столовых приборов
- Регулирование верхней корзины по высоте
- Электронные индикаторы наличия соли и ополаскивателя
- Световая индикация "Луч на полу"
- Акустический сигнал окончания программы
- Конденсационная система сушки
- Цвет панели управления: черный
- Уровень шума 43 дБа
- Расход воды за цикл - 9 л
- Класс энергопотребления A+++



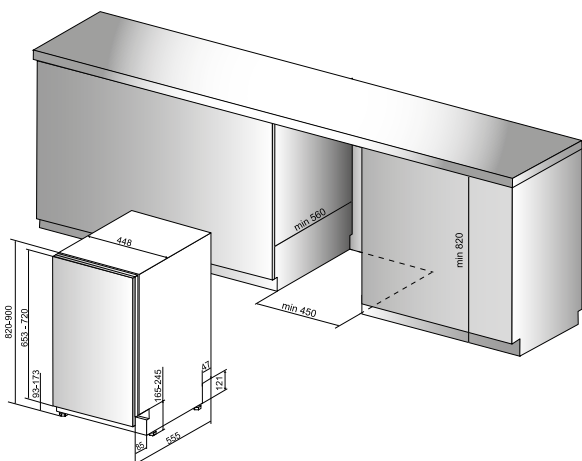
ПОСУДОМОЕЧНЫЕ МАШИНЫ



WSIO 3023 PFE X - Узкая посудомоечная машина



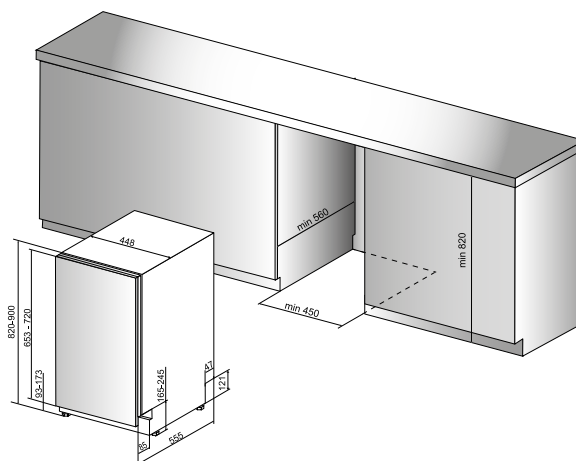
- 10 комплектов посуды
- 9 программ мытья
- Технология 6th Sense PowerClean
- Режим независимой независимого мытья в выбранной корзине Multi-zone
- Инверторный мотор
- Система защиты от протечек Aquastop
- Электронное управление
- Цифровой дисплей с LED-индикацией
- Таймер отложенного запуска (до 12 часов)
- Многофункциональные таблетки
- 3 корзина для столовых приборов
- Регулирование верхней корзины по высоте
- Электронные индикаторы наличия соли и ополаскивателя
- Световая индикация "Луч на полу"
- Акустический сигнал окончания программы
- Конденсационная система сушки
- Цвет панели управления: нержавеющая сталь
- Уровень шума 43 дБа
- Расход воды за цикл - 9 л
- Класс энергопотребления A++



WSIC 3M17 C - Узкая посудомоечная машина



- 10 комплектов посуды
- 6 программ мытья
- Режим независимой независимого мытья в выбранной корзине Multi-zone
- Инверторный мотор
- Система защиты от протечек Aquastop
- Электронное управление
- Цифровой дисплей с LED-индикацией
- Таймер отложенного запуска (до 12 часов)
- Многофункциональные таблетки
- Съёмный перемещаемый лоток для столовых приборов
- Корзинка для столовых приборов
- Регулирование верхней корзины по высоте
- Электронные индикаторы наличия соли и ополаскивателя
- Акустический сигнал окончания программы
- Конденсационная система сушки
- Цвет панели управления: серебристый
- Уровень шума 47 дБа
- Расход воды за цикл - 9 л
- Класс энергопотребления A+

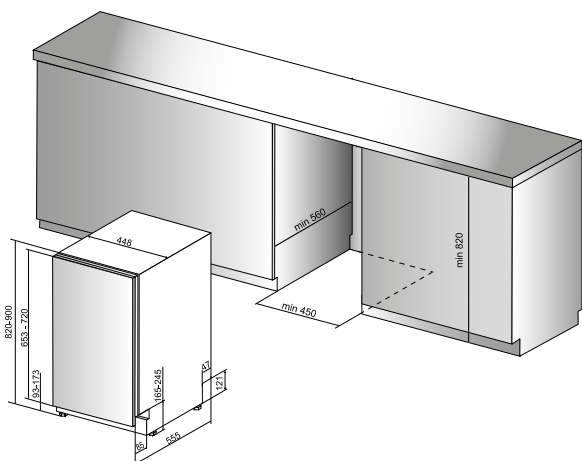




WSIC 3M27 - Узкая посудомоечная машина



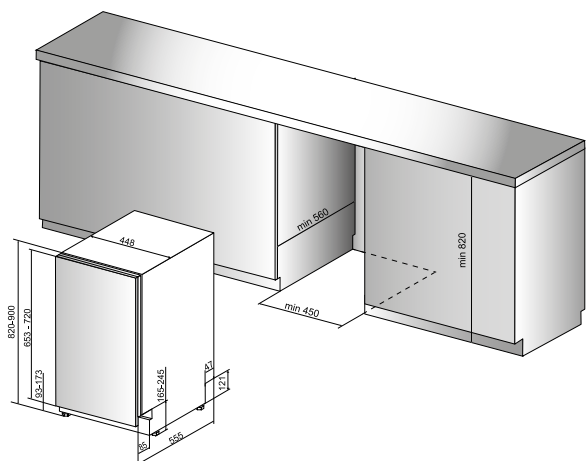
- 10 комплектов посуды
- 6 программ мытья
- Режим независимой независимого мытья в выбранной корзине Multi-zone
- Инверторный мотор
- Система защиты от протечек Aquastop
- Электронное управление
- Цифровой дисплей с LED-индикацией
- Таймер отложенного запуска (до 12 часов)
- Многофункциональные таблетки
- Корзинка для столовых приборов
- Регулирование верхней корзины по высоте
- Электронные индикаторы наличия соли и ополаскивателя
- Акустический сигнал окончания программы
- Конденсационная система сушки
- Цвет панели управления: серебристый
- Уровень шума 47 дБа
- Расход воды за цикл - 9 л
- Класс энергопотребления A++



WSIE 2B19 C - Узкая посудомоечная машина



- 10 комплектов посуды
- 5 программ мытья
- Инверторный мотор
- Система защиты от переливов Overflow
- Электронное управление
- LED-индикация
- Съёмный перемещаемый лоток для столовых приборов
- Корзинка для столовых приборов
- Регулирование верхней корзины по высоте
- Электронные индикаторы наличия соли и ополаскивателя
- Акустический сигнал окончания программы
- Конденсационная система сушки
- Цвет панели управления: черный
- Уровень шума 49 дБа
- Расход воды за цикл - 11,5 л
- Класс энергопотребления A+



ПОСУДОМОЕЧНЫЕ МАШИНЫ • СПЕЦИФИКАЦИЯ

В ПОСУДОМОЕЧНЫХ МАШИНАХ			
МОДЕЛЬ	WIF 4043 DLGT E	WIP 4032 PG E	WIO 3033 DEL
ОБЩИЕ ХАРАКТЕРИСТИКИ			
Сегмент	Стандартная	Стандартная	Стандартная
Тип управления	электронное	электронное	электронное
Дисплей	сенсорный дисплей	сенсорный дисплей	цифровой дисплей
Количество комплектов посуды	14	14	14
Класс энергопотребления / мойки / сушки	A+++ / A / A	A+++ / A / A	A+++ / A / A
Уровень шума, дБА	43	42	43
Система сушки	PowerDry	турбо-сушка	PowerDry
Индикация наличия соли	+	+	+
Индикация наличия ополаскивателя	+	+	+
Световая индикация "Луч на полу"	+	+	+
LED-подсветка внутренней камеры	+	-	-
Акустический сигнал окончания программы	+	+	+
Регулировка смягчения воды	+	+	+
Тип мотора	инверторный	инверторный	инверторный
Упрощенная система установки	+	+	+
ПРОГРАММЫ			
Технология Power Clean	+	+	+
Количество программ мойки, шт	11	10	11
Автоматические программы 6th Sense	+	+	+
Eco	+	+	+
Мойка и сушка за 1 час	+	-	+
Ежедневная	+	+	+
Быстрая мойка	+	+	+
Интенсивная	+	+	+
Тихая	+	+	+
Хрупкая посуда	+	+	+
Предварительная	+	+	+
Самоочистка	+	+	+
Антибактериальная мойка	+	+	+
ДОПОЛНИТЕЛЬНЫЕ ФУНКЦИИ			
Режим независимой мойки в выбранной корзине Multi-Zone	+	+	+
Режим половинной загрузки	+	+	+
Таймер отложенного запуска (макс. часов)	24	24	12
Многофункциональные таблетки	+	+	+
Система защиты от протечек и переливов	Aquastop	Aquastop	Aquastop
КОНФИГУРАЦИЯ КОРЗИНЫ			
Регулировка верхней корзины по высоте	+	+	+
3-я корзина для столовых приборов	Складная	-	Складная
Съемный перемещаемый лоток для столовых приборов	-	-	-
Корзинка для столовых приборов	-	+	-
Держатели для бокалов Glass Care	+	+	-
Держатели (верхняя корзина)	4	4	4
Складные разделители (верхняя корзина)	+	+	+
Складные разделители (нижняя корзина)	+	+	+
Ручки корзин	Нержавеющая сталь	Нержавеющая сталь	Нержавеющая сталь
ТЕХНИЧЕСКИЕ ХАРАКТЕРИСТИКИ			
Потребляемая мощность, Вт	1900	1900	1900
Напряжение сети, В	220-240	220-240	220-240
Частота сети, Гц	50	50	50
Энергопотребление за цикл, кв/ч	0,83	0,83	0,83
Расход воды за цикл, л	9,5	9,5	9,5
Цвет панели управления	Черный	Нержавеющая сталь	Нержавеющая сталь
Вес, кг	35,5	35,5	35,5
Размеры ВхШхГ см	82x59,5x57	82x59,5x57	82x59,5x55
Размеры ниши для встраивания, ВхШхГ см	82-90x60x57	82-90x60x57	82-90x60-65x57
Страна производства	Польша	Польша	Польша

ПОСУДОМОЕЧНЫЕ МАШИНЫ • СПЕЦИФИКАЦИЯ

В ПОСУДОМОЕЧНЫХ МАШИНАХ		
МОДЕЛЬ	WIO 3033 DLG	WIC 3T224 PFG
ОБЩИЕ ХАРАКТЕРИСТИКИ		
Сегмент	Стандартная	Стандартная
Тип управления	электронное	электронное
Дисплей	цифровой дисплей	цифровой дисплей
Количество комплектов посуды	14	14
Класс энергопотребления / мойки / сушки	A+++ / A / A	A++ / A / A
Уровень шума, дБА	43	44
Система сушки	PowerDry	конденсационная
Индикация наличия соли	+	+
Индикация наличия ополаскивателя	+	+
Световая индикация "Луч на полу"	-	-
LED-подсветка внутренней камеры	-	-
Акустический сигнал окончания программы	+	+
Регулировка смягчения воды	+	+
Тип мотора	инверторный	инверторный
Упрощенная система установки	+	+
ПРОГРАММЫ		
Технология Power Clean	+	+
Количество программ мойки, шт	11	8
Автоматические программы 6th Sense	+	+
Есо	+	+
Мойка и сушка за 1 час	+	-
Ежедневная	+	+
Быстрая мойка	+	+
Интенсивная	+	+
Тихая	+	+
Хрупкая посуда	+	+
Предварительная	+	+
Самоочистка	+	-
Антибактериальная мойка	+	-
ДОПОЛНИТЕЛЬНЫЕ ФУНКЦИИ		
Режим независимой мойки в выбранной корзине Multi-Zone	+	+
Режим половинной загрузки	+	+
Таймер отложенного запуска (макс. часов)	12	12
Многофункциональные таблетки	+	+
Система защиты от протечек и переливов	Aquastop	Aquastop
КОНФИГУРАЦИЯ КОРЗИНЫ		
Регулировка верхней корзины по высоте	+	+
3-я корзина для столовых приборов	Складная	Фиксированная
Съемный перемещаемый лоток для столовых приборов	-	-
Корзинка для столовых приборов	-	-
Держатели для бокалов Glass Care	+	+
Держатели (верхняя корзина)	4	4
Складные разделители (верхняя корзина)	+	+
Складные разделители (нижняя корзина)	+	+
Ручки корзин	Нержавеющая сталь	Пластик
ТЕХНИЧЕСКИЕ ХАРАКТЕРИСТИКИ		
Потребляемая мощность, Вт	1900	1900
Напряжение сети, В	220-240	220-240
Частота сети, Гц	50	50
Энергопотребление за цикл, кв/ч	0,83	0,93
Расход воды за цикл, л	9,5	9,5
Цвет панели управления	Нержавеющая сталь	Нержавеющая сталь
Вес, кг	35,5	35,5
Размеры ВхШхГ см	82x59,5x57	82x59,5x57
Размеры ниши для встраивания, ВхШхГ см	82-90x60x57	82-90x60x57
Страна производства	Польша	Польша

ПОСУДОМОЕЧНЫЕ МАШИНЫ • СПЕЦИФИКАЦИЯ

В ПОСУДОМОЕЧНЫХ МАШИНАХ			
МОДЕЛЬ		WIC 3B+26	
ОБЩИЕ ХАРАКТЕРИСТИКИ			
Сегмент		Стандартная	
Тип управления		электронное	
Дисплей		цифровой дисплей	
Количество комплектов посуды		14	
Класс энергопотребления / мойки / сушки		A++ / A / A	
Уровень шума, дБА		46	
Система сушки		конденсационная	
Индикация наличия соли		+	
Индикация наличия ополаскивателя		+	
Световая индикация "Луч на полу"		-	
LED-подсветка внутренней камеры		-	
Акустический сигнал окончания программы		+	
Регулировка смягчения воды		+	
Тип мотора		инверторный	
Упрощенная система установки		+	
ПРОГРАММЫ			
Технология Power Clean		-	
Количество программ мойки, шт		6	
Автоматические программы 6th Sense		-	
Есо		+	
Мойка и сушка за 1 час		-	
Ежедневная		+	
Быстрая мойка		+	
Интенсивная		+	
Тихая		-	
Хрупкая посуда		-	
Предварительная		+	
Самоочистка		-	
Антибактериальная мойка		+	
ДОПОЛНИТЕЛЬНЫЕ ФУНКЦИИ			
Режим независимой мойки в выбранной корзине Multi-Zone		-	
Режим половинной загрузки		+	
Таймер отложенного запуска (макс. часов)		12	
Многофункциональные таблетки		+	
Система защиты от протечек и переливов		Overflow	
КОНФИГУРАЦИЯ КОРЗИНЫ			
Регулировка верхней корзины по высоте		+	
3-я корзина для столовых приборов		-	
Съемный перемещаемый лоток для столовых приборов		-	
Корзинка для столовых приборов		+	
Держатели для бокалов Glass Care		-	
Держатели (верхняя корзина)		4	
Складные разделители (верхняя корзина)		-	
Складные разделители (нижняя корзина)		+	
Ручки корзин		Пластик	
ТЕХНИЧЕСКИЕ ХАРАКТЕРИСТИКИ			
Потребляемая мощность, Вт		1900	
Напряжение сети, В		220-240	
Частота сети, Гц		50	
Энергопотребление за цикл, кв/ч		0,93	
Расход воды за цикл, л		12	
Цвет панели управления		Белый	
Вес, кг		35,5	
Размеры ВхШхГ см		82x59,5x57	
Размеры ниши для встраивания, ВхШхГ см		82-90x60x57	
Страна производства		Польша	

ПОСУДОМОЕЧНЫЕ МАШИНЫ • СПЕЦИФИКАЦИЯ

	WIE 2B19	WSIP 4O23 PFE
	Стандартная	Узкая
	электронное	электронное
	LED-индикация	сенсорный дисплей
	13	10
	A+ / A / A	A++ / A / A
	49	43
	конденсационная	конденсационная
	+	+
	+	+
	-	+
	-	-
	+	+
	+	+
	стандартный	инверторный
	+	+
	-	+
	6	9
	-	+
	+	+
	-	-
	+	+
	+	+
	+	+
	-	+
	-	+
	+	+
	-	+
	-	-
	-	+
	-	-
	-	24
	-	+
	Overflow	Aquastop
	+	+
	-	Фиксированная
	-	-
	+	-
	-	-
	2	2
	-	+
	-	+
	-	-
	1900	1900
	220-240	220-240
	50	50
	1,04	0,74
	11	9
	Белый	Черный
	35,5	29,6
	82x59,5x57	82x44,8x55.5
	82-90x60x57	82-89x45-60x57
	Польша	Польша

ПОСУДОМОЕЧНЫЕ МАШИНЫ • СПЕЦИФИКАЦИЯ

В ПОСУДОМОЕЧНЫХ МАШИНАХ		
МОДЕЛЬ	WSIO 3O23 PFE X	WSIC 3M17 C
ОБЩИЕ ХАРАКТЕРИСТИКИ		
Сегмент	Узкая	Узкая
Тип управления	электронное	электронное
Дисплей	цифровой дисплей	цифровой дисплей
Количество комплектов посуды	10	10
Класс энергопотребления / мойки / сушки	A++ / A / A	A+ / A / A
Уровень шума, дБА	43	47
Система сушки	конденсационная	конденсационная
Индикация наличия соли	+	+
Индикация наличия ополаскивателя	+	+
Световая индикация "Луч на полу"	+	-
LED-подсветка внутренней камеры	-	-
Акустический сигнал окончания программы	+	+
Регулировка смягчения воды	+	+
Тип мотора	инверторный	инверторный
Упрощенная система установки	+	+
ПРОГРАММЫ		
Технология Power Clean	+	-
Количество программ мойки, шт	7	6
Автоматические программы 6th Sense	+	+
Есо	+	+
Мойка и сушка за 1 час	-	-
Ежедневная	-	-
Быстрая мойка	+	+
Интенсивная	+	+
Тихая	-	-
Хрупкая посуда	+	+
Предварительная	+	+
Самоочистка	+	-
Антибактериальная мойка	-	-
ДОПОЛНИТЕЛЬНЫЕ ФУНКЦИИ		
Режим независимой мойки в выбранной корзине Multi-Zone	+	+
Режим половинной загрузки	-	+
Таймер отложенного запуска (макс. часов)	12	12
Многофункциональные таблетки	+	+
Система защиты от протечек и переливов	Aquastop	Aquastop
КОНФИГУРАЦИЯ КОРЗИНЫ		
Регулировка верхней корзины по высоте	+	+
3-я корзина для столовых приборов	Фиксированная	-
Съемный перемещаемый лоток для столовых приборов	-	+
Корзинка для столовых приборов	-	+
Держатели для бокалов Glass Care	-	-
Держатели (верхняя корзина)	2	2
Складные разделители (верхняя корзина)	+	-
Складные разделители (нижняя корзина)	+	-
Ручки корзин	-	-
ТЕХНИЧЕСКИЕ ХАРАКТЕРИСТИКИ		
Потребляемая мощность, Вт	1900	1900
Напряжение сети, В	220-240	220-240
Частота сети, Гц	50	50
Энергопотребление за цикл, кв/ч	0,74	0,83
Расход воды за цикл, л	9	9
Цвет панели управления	Нержавеющая сталь	Серебристый
Вес, кг	29,6	29,6
Размеры ВхШхГ см	82x44,8x55.5	82x44,8x55.5
Размеры ниши для встраивания, ВхШхГ см	82-89x45-60x57	82-89x45-60x57
Страна производства	Польша	Польша

ПОСУДОМОЕЧНЫЕ МАШИНЫ • СПЕЦИФИКАЦИЯ

В ПОСУДОМОЕЧНЫХ МАШИНАХ		
МОДЕЛЬ	WSIC 3M27	WSIE 2B19 C
ОБЩИЕ ХАРАКТЕРИСТИКИ		
Сегмент	Узкая	Узкая
Тип управления	электронное	электронное
Дисплей	цифровой дисплей	LED-индикация
Количество комплектов посуды	10	10
Класс энергопотребления / мойки / сушки	A++ / A / A	A+ / A / A
Уровень шума, дБА	47	49
Система сушки	конденсационная	конденсационная
Индикация наличия соли	+	+
Индикация наличия ополаскивателя	+	+
Световая индикация "Луч на полу"	-	-
LED-подсветка внутренней камеры	-	-
Акустический сигнал окончания программы	+	+
Регулировка смягчения воды	+	+
Тип мотора	инверторный	инверторный
Упрощенная система установки	+	+
ПРОГРАММЫ		
Технология Power Clean	-	-
Количество программ мойки, шт	6	5
Автоматические программы 6th Sense	+	-
Eco	+	+
Мойка и сушка за 1 час	-	-
Ежедневная	-	+
Быстрая мойка	+	+
Интенсивная	+	+
Тихая	-	-
Хрупкая посуда	+	-
Предварительная	+	+
Самоочистка	-	-
Антибактериальная мойка	-	-
ДОПОЛНИТЕЛЬНЫЕ ФУНКЦИИ		
Режим независимой мойки в выбранной корзине Multi-Zone	+	-
Режим половинной загрузки	+	-
Таймер отложенного запуска (макс. часов)	12	-
Многофункциональные таблетки	+	-
Система защиты от протечек и переливов	Aquastop	Overflow
КОНФИГУРАЦИЯ КОРЗИНЫ		
Регулировка верхней корзины по высоте	+	+
3-я корзина для столовых приборов	-	-
Съемный перемещаемый лоток для столовых приборов	-	+
Корзинка для столовых приборов	+	+
Держатели для бокалов Glass Care	-	-
Держатели (верхняя корзина)	2	2
Складные разделители (верхняя корзина)	-	-
Складные разделители (нижняя корзина)	-	-
Ручки корзин	-	-
ТЕХНИЧЕСКИЕ ХАРАКТЕРИСТИКИ		
Потребляемая мощность, Вт	1900	1900
Напряжение сети, В	220-240	220-240
Частота сети, Гц	50	50
Энергопотребление за цикл, кв/ч	0,74	0,83
Расход воды за цикл, л	9	11,5
Цвет панели управления	Серебристый	Черный
Вес, кг	29,6	29,6
Размеры ВxШxГ см	82x44,8x55,5	82x44,8x55,5
Размеры ниши для встраивания, ВxШxГ см	82-89x45-60x57	82-89x45-60x57
Страна производства	Польша	Польша

СТИРАЛЬНЫЕ МАШИНЫ

Чистота имеет значение

Мы объединили последние технологии в области стиральных машин с новым интуитивно понятным пользовательским интерфейсом для того, чтобы процесс стирки стал еще более комфортным. Отличный внешний вид и успешное исполнение позволяют вам экономить время и силы.





FreshCare+¹

сохраните свежесть ваших
вещей в течение 6 часов после
завершения стирки²



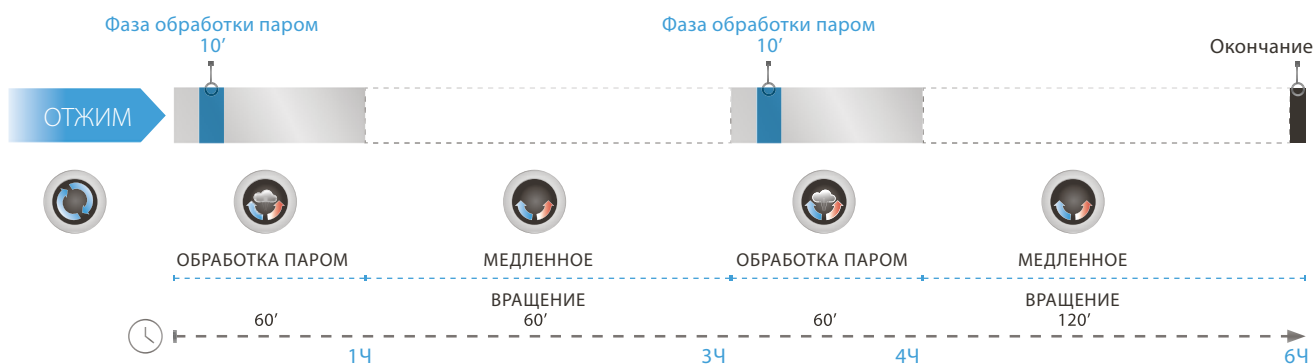
Технология 6TH SENSE³ автоматически определяет объем и тип загруженных вещей и устанавливает оптимальные параметры стирки, снижая расход потребляемых ресурсов. После того, как пользователь выбрал желаемую программу, датчики стиральной машины распознают объем загрузки и тип ткани, чтобы автоматически установить подходящую температуру, необходимый уровень воды и соответствующую скорость вращения. Это обеспечивает отличный результат, а также экономит время, воду и электроэнергию.





СВЕЖЕСТЬ В НОВОМ ИЗМЕРЕНИИ

Новые стиральные машины с технологией FreshCare+¹ позволяют избежать появления неприятного запаха вещей внутри стиральной машины на протяжении шести часов после завершения стирки. Периодическое вращение барабана и деликатная обработка паром вещей после окончания стирки предотвращают возникновение неприятных запахов. Функцию FreshCare+ легко активировать как на начальном этапе стирки, так и в любой момент на протяжении всего цикла. И так же легко отключить в случае необходимости⁴.



⁴Функция не совместима с программами "Деликатная стирка" и "Пух/Перо". Цикл нельзя остановить на этапе обработки паром

ИЗМЕНИТЕ СВОЁ ПРЕДСТАВЛЕНИЕ О СТИРКЕ

Whirlpool понимает важность выбора правильной программы стирки для каждого типа ткани и всегда стремится предложить широкий спектр вариантов. Набор программ включает новые режимы **Colour15⁰¹** и **Clean+²**, которые предоставляют пользователям расширенные возможности стирки.



ПОРАЗИТЕЛЬНАЯ ЧИСТОТА ПРИ 15° ВМЕСТО 40°C³

Цикл стирки, сохраняющий изначальное качество и цвет вещей. Он работает при 15°C, гарантируя тот же результат, что и при 40°C. Благодаря системе SoftMove⁴, вещи свободно перемещаются и лучше впитывают моющее средство. В результате белье эффективно отстирывается даже при самых низких температурах



НАСТРОЙКА ИНТЕНСИВНОСТИ СТИРКИ

Функция Clean+² позволяет настроить цикл стирки в зависимости от степени загрязнения и повседневных нужд потребителей. Можно выбрать три степени интенсивности стирки: ежедневная, быстрая, интенсивная.



УСОВЕРШЕНСТВОВАННЫЙ МОТОР С ДЛИТЕЛЬНЫМ СРОКОМ СЛУЖБЫ.

Надежный и очень тихий инверторный мотор SenselInverter⁵ позволит сэкономить электроэнергию. На инверторный мотор предоставляется дополнительная гарантия 12 лет.

¹Колор15

²Клин+

³По сравнению со смешанным циклом (40°C) с половинной загрузкой

⁴СофтМув

⁵СэнсИнвертор

Передовой дизайн

Фокус на том, что действительно важно

Новая линейка FreshCare+¹ включает в себя стиральные, стирально-сушильные и сушильные машины, сочетая при этом комфорт и впечатляющий дизайн:

- 1/ Интуитивно понятный и легкий в использовании интерфейс с большим мультимедийным дисплеем, который делает процесс общения пользователя с техникой простым и приятным.
- 2/ Широко открывающаяся дверца люка облегчает загрузку и выгрузку белья.
- 3/ Люк с эргономичной ручкой обеспечивает удобство использования.
- 4/ Внутренняя отделка с шелкографией видна при каждом открытии люка.



Антивибрационная рельефная поверхность

Новая эргономичная ручка программатора

Новая панель управления с увеличенным мультимедийным дисплеем

Новая форма дверцы: удобство в использовании и эффектный дизайн

СТИРАЛЬНЫЕ МАШИНЫ

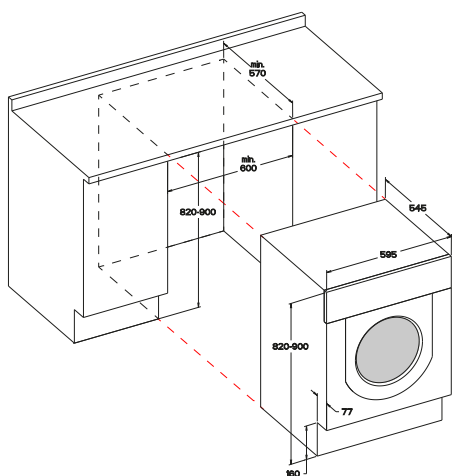


VI WMWG 71253E EU - Встраиваемая стиральная машина



- Максимальная загрузка 7 кг
- Максимальная скорость отжима 1200 оборотов
- Цифровой дисплей
- Контроль дисбаланса и пенообразования
- Тип мотора коллекторный
- 14 программ, в том числе: смешанное, белый хлопок, хлопок, хлопок Эко, спорт, пух/перо, джинсы, быстрая 30°, Colours 15°, деликатная, шерсть, синтетика
- Технология FreshCare+ позволяет белью оставаться свежим, благодаря периодическим вращениям барабана, чередуемым с регулярной подачей струи пара в течение 6 часов после завершения стирки.
- Опция Clean + (настройка интенсивности стирки согласно вашим потребностям)
- Уровень шума при стирке 54 дБ (A)
- Уровень шума при отжиме 72 дБ (A)
- Страна производства: Польша

Размеры ниши для встраивания:
820-900 x 600 x 570

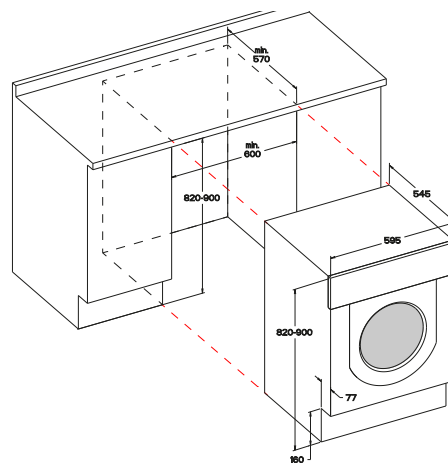


VI WMWG 71484E EU - Встраиваемая стиральная машина



- Максимальная загрузка 7 кг
- Максимальная скорость отжима 1400 оборотов
- Цифровой дисплей
- Контроль дисбаланса и пенообразования
- Тип мотора инверторный
- 14 программ, в том числе: смешанное, белый хлопок, хлопок, хлопок Эко, спорт, пух/перо, джинсы, быстрая 30°, Colours 15°, деликатная, шерсть, синтетика
- Технология FreshCare+ позволяет белью оставаться свежим, благодаря периодическим вращениям барабана, чередуемым с регулярной подачей струи пара в течение 6 часов после завершения стирки.
- Опция Clean + (настройка интенсивности стирки согласно вашим потребностям)
- Уровень шума при стирке 46 дБ (A)
- Уровень шума при отжиме 73 дБ (A)
- Страна производства: Польша

Размеры ниши для встраивания:
820-900 x 600 x 570



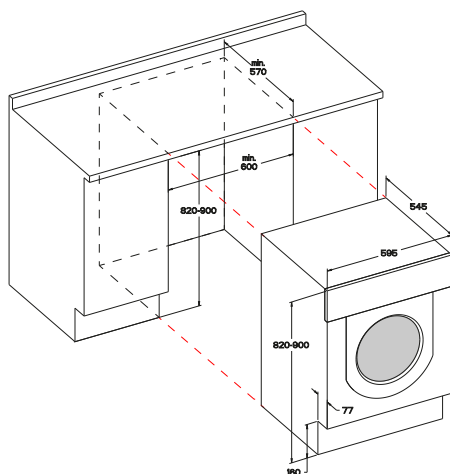


VI WDWG 75148 EU - Встраиваемая стирально-сушильная машина



- Максимальная загрузка при стирке 7 кг
- Максимальная загрузка при сушке 7 кг
- Максимальная скорость отжима 1400 оборотов
- Цифровой дисплей
- Контроль дисбаланса и пенообразования
- Тип мотора инверторный
- 14 программ, в том числе: смешанное, хлопок, хлопок Эко, спорт, быстрая 30°, Colours 15°, деликатная, шерсть, синтетика
- Технология FreshCare+ позволяет белью оставаться свежим, благодаря периодическим вращениям барабана, чередуемым с регулярной подачей струи пара в течение 6 часов после завершения стирки
- Уровень шума при стирке 46 дБ (A)
- Уровень шума при отжиге 73 дБ (A)
- Уровень шума при сушке 61 дБ (A)
- Страна производства: Польша

Размеры ниши для встраивания:
820-900 x 600 x 570



СПЕЦИФИКАЦИЯ

СТИРАЛЬНЫЕ МАШИНЫ		
КОД МОДЕЛИ	F155933	
Модель	VI WMWG 71253E EU	
ОБЩИЕ ХАРАКТЕРИСТИКИ		
Тип стиральной машины	встраиваемая стиральная машина	
Класс энергоэффективности	A+++	
Тип управления	электронное	
Дисплей	цифровой	
Тип мотора	коллекторный	
Максимальная загрузка при стирке / при сушке	7 /-	
Максимальная скорость отжима	1200	
Контроль дисбаланса / пенообразования	да / да	
ФУНКЦИОНАЛЬНОСТЬ		
FreshCare+	да	
Технология 6th Sense	да	
Количество программ	14	
Colours 15°	да	
Смешанные ткани	да	
Белый хлопок	да	
Хлопок	да	
Хлопок ECO	да	
Спортивная одежда	да	
Пух/перо	да	
Джинсы	да	
Быстрая стирка 30°	да	
Шерсть	да	
Деликатная	да	
Синтетика	да	
Clean+	да	
Только сушка	нет	
Wash & Dry 45' / Wash & Dry 60'	нет / нет	
Отжим / полоскание + отжим / полоскание + бережный отжим / бережный отжим	да / да / да / да	
Выбор скорости отжима	да	
Регулировка температуры	да	
Индикатор окончания цикла стирки	да	
Отсрочка старта	1 - 24 ч	
БЕЗОПАСНОСТЬ		
Блокировка от детей	да	
ТЕХНИЧЕСКИЕ ХАРАКТЕРИСТИКИ		
Мощность подключения, Вт	1850	
Напряжение сети, В / ток, А	220-240	
Частота сети, Гц	50	
Потребление электроэнергии, кВт/год	210	
Уровень шума при стирке / отжиге, дБ (А)	54 / 72	
Уровень шума при сушке, дБ (А)		
Размеры, ВхШхГ, мм	820 x 595 x 545	
Размеры ниши для встраивания, ВхШхГ, см	820-900 x 600 x 570	
Вес нетто / брутто, кг	64,4 / 66,5	
Страна производства	Польша	

	F155937	F156783
	BI WMWG 71484E EU	BI WDWG 75148 EU
	встраиваемая стиральная машина	встраиваемая стиральная машина с сушкой
	A+++	B
	электронное	электронное
	цифровой	цифровой
	инверторный	инверторный
	7 /-	7 / 5
	1400	1400
	да / да	да / да
	да	да
	да	да
	14	14
	да	да
	да	да
	да	нет
	да	да
	да	да
	да	нет
	да	нет
	да	да
	да	да
	да	да
	да	да
	да	нет
	нет	да
	нет / нет	да / да
	да / да / да / да	да / да / нет / нет
	да	нет
	да	да
	да	да
	1 - 24 ч	1 - 24 ч
	да	да
	1850	1850
	220-240	220-240
	50	50
	154	182
	46 / 73	46 / 73
		61
	820 x 595 x 545	815 x 595 x 540
	820-900 x 600 x 570	820-900 x 600 x 570
	64,4 / 66,5	65 / 67
	Польша	Польша

ХОЛОДИЛЬНИКИ И МОРОЗИЛЬНЫЕ КАМЕРЫ

Больше, чем просто свежесть

Чтобы полностью оправдать ожидания, техника должна отлично выполнять все свои задачи. Сохранение свежести — основное, но не единственное требование при хранении продуктов. Технологичность и оптимальная организация пространства также являются ключевыми аспектами, позволяющими технике в полной мере соответствовать ожиданиям покупателей.







Технология 6TH SENSE¹ — секрет правильного хранения продуктов

Whirlpool знает о потребностях своих покупателей и понимает, насколько важен для них каждый нюанс, особенно в том, что касается хранения продуктов. Благодаря нашей передовой технологии 6TH SENSE¹ каждый вид продуктов хранится в оптимальных условиях.





СВЕЖЕСТЬ СОХРАНЯЕТСЯ ДОЛЬШЕ

Датчики 6TH SENSE¹ FreshControl² постоянно следят за перепадами влажности и температуры внутри камеры и быстро восстанавливают необходимую температуру после открытия дверцы. Для этого в действие приводится компрессор, который включается и выключается автоматически для поддержания оптимальной температуры. Одновременно вентилятор втягивает всю влагу, образующуюся на испарителе, и возвращает ее в камеру. Эта усовершенствованная технология позволяет поддерживать влажность на уровне 85 %, сохраняя оптимальную свежесть продуктов и снижая энергопотребление.



ЗАМОРОЗКА ПРОДУКТОВ БЕЗ ПОТЕРИ ВИТАМИНОВ

Технология 6TH SENSE¹ FreezeControl³ поддерживает температуру внутри камеры на одном уровне, чтобы надолго сохранить первоначальный вкус и цвет замороженных продуктов.

"Морозные ожоги" появляются при поступлении влаги в морозильную камеру и отчетливо видны — на продуктах образуются темные пятна. Новая технология позволяет свести появление этого эффекта к минимуму, не давая иneau появляться на поверхности и внутри упаковки.

Чтобы создать правильные условия для хранения замороженных продуктов, мы изучили каждую деталь.

Инновационные технологии

ТЕХНОЛОГИИ ХОЛОДИЛЬНЫХ КАМЕР

Activ0¹ работает в специальном отделении холодильника. В сочетании с технологией 6TH SENSE² FreshControl³ она позволяет установить оптимальный уровень влажности — около 85 %. За температурой в отделении следят два датчика, которые отправляют данные на панель управления. Более того, систему **Activ0¹** можно отключить, если необходимо хранить продукты в обычных условиях. В этом случае температура отделения будет такой же, как и во всей камере. Таким образом, это инновационное решение делает холодильник еще удобнее и предотвращает порчу продуктов.



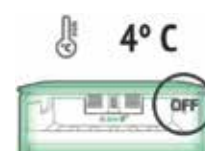
ОПТИМАЛЬНЫЕ УСЛОВИЯ ДЛЯ ХРАНЕНИЯ СВЕЖЕГО МЯСА И РЫБЫ

Температура автоматически устанавливается на уровне 0 °C с небольшими отклонениями (между -1 и +2 °C). Поэтому отделение **Activ0¹** великолепно подходит для хранения рыбы и мяса, позволяя сохранить их питательные свойства, свежесть и цвет.

МЯСО И РЫБА



ФРУКТЫ, ОВОЩИ И
МОЛОЧНЫЕ ПРОДУКТЫ



ТЕХНОЛОГИИ МОРОЗИЛЬНЫХ КАМЕР



ТЕХНОЛОГИЯ NOFROST⁴

NoFrost⁴ — это интеллектуальная система циркуляции воздуха, предотвращающая образование наледи в морозильном отделении. Благодаря этой технологии больше не нужно заниматься утомительной разморозкой морозильного отделения каждые полгода.



ТЕХНОЛОГИЯ STOPFROST⁵

Если в морозильной камере образовался иней, его можно легко удалить благодаря инновационной конструкции поддона **StopFrost⁵**. Просто откройте морозильную камеру, извлеките поддон **StopFrost⁵**, на котором образовался лед, и сполосните поддон под краном. **StopFrost⁵** снижает образование инея в отделениях морозильной камеры: даже в замороженном состоянии продукты никогда не покрываются льдом.



ТЕХНОЛОГИЯ LESS FROST⁶

Less Frost⁶ позволяет свести к минимуму образование льда и упрощает очистку камер благодаря новому настенному испарителю, который установлен по периметру морозильной камеры и не виден снаружи. Вместо решетчатых полок теперь используются стеклянные, что упрощает процедуру очистки и увеличивает место для хранения. Образование инея происходит только на верхней или боковых поверхностях морозильной камеры. Это позволяет повысить вариативность загрузки, поскольку покупатель может извлекать полки.



ВЫСОКИЙ КЛАСС ЭНЕРГОПОТРЕБЛЕНИЯ

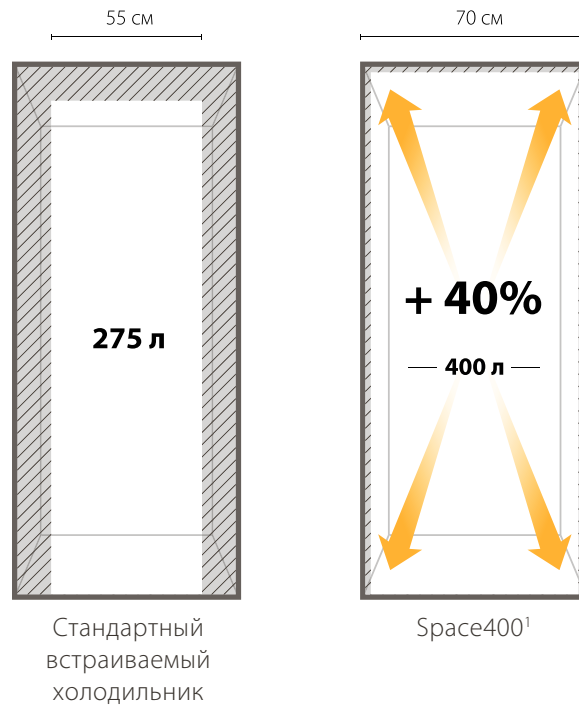
Встраиваемые холодильники с морозильной камерой Whirlpool класса A++ обладают лучшей в своем классе энергоэффективностью, позволяя экономить электроэнергию, благодаря передовому электронному интерфейсу и компрессору с переменной скоростью.

Новое измерение в мире кухонной техники



БОЛЬШЕ СВОБОДНОГО МЕСТА СО ВСТРАИВАЕМОЙ ТЕХНИКОЙ НОВОГО ПОКОЛЕНИЯ

Whirlpool с гордостью представляет Space400¹ — отличное решение для тех, кто стремится сэкономить максимум места при помощи встраиваемой техники. При ширине 70 см объем внутренней камеры Whirlpool Space400¹ составляет 400 л — это больше, чем у других встраиваемых моделей, доступных на рынке. Действительно великолепный подход к организации пространства. Это холодильник, где поместится все, и все будет на своих местах. Space400¹ имеет огромный полезный объем 400 л, что на 40 % больше, чем в стандартном встраиваемом холодильнике. Теперь в холодильнике поместятся все продукты из списка покупок. Ширина Space400¹ составляет всего 70 см, поэтому он поместится на любой кухне и будет радовать вас продуманным дизайном внутренней камеры и внешней отделки.

**ФУНКЦИИ 6TH SENSE²****Fresh Control³ 6TH SENSE²**

Поддерживает температуру и влажность на оптимальном уровне, сохраняя свежесть продуктов вдвое дольше.⁴

**6TH SENSE² Freeze Control⁵**

снижает колебания температуры в морозильной камере, позволяя поддерживать оптимальные условия для хранения замороженных продуктов.

СОВРЕМЕННЫЕ ТЕХНОЛОГИИ ЗАМОРОЗКИ**Less Frost⁶**

Сводит к минимуму образование наледи и упрощает процедуру очистки камеры от льда благодаря новому настенному испарителю. Теперь иней образуется только на верхней и боковых поверхностях камеры.

**Stop Frost⁷**

Поддон **Stop Frost⁷** упрощает процедуру очистки. Просто извлеките поддон и ополосните его водой. Технология **Stop Frost⁷** также уменьшает образование инея и предотвращает появление льда на продуктах.

¹Спейс²Шестое чувство³Фреш Контрол⁴По сравнению с отдельностоящим Whirlpool Total no Frost, 70 см, верхний монтаж.⁵Фриз Контрол⁶Лесс Фрост⁷Стоп Фрост

Свежие продукты круглый год с вместительной морозильной камерой



Встраиваемый холодильник с морозильной камерой Everest¹ от Whirlpool обладает отличной вместительностью внутренних камер на рынке комбинированных

холодильников²: благодаря последним инновационным решениям в организации пространства — технологии SpaceMax³ — объем его камеры на 33 л больше, чем у обычного холодильника. Everest¹ выше, чем обычный холодильник с морозильной камерой, и благодаря дополнительной полке вмещает больше продуктов. Все модели холодильников с морозильными камерами, оснащенные полностью извлекаемым ящиком для овощей и фруктов, имеют дополнительный объем 33 л (модель с технологией No Frost⁴) для лучшего хранения фруктов и овощей. Вам больше не придется освобождать дополнительное место: благодаря инновационному дизайну холодильник Everest помещается в стандартную нишу для кухонной техники 60 x 60 см.



6TH SENSE⁵ FRESH CONTROL⁶

Температура и влажность внутри холодильника находятся под постоянным контролем. Влажность поддерживается на уровне между 70 и 85 %, что создает оптимальные условия для хранения продуктов.



ACTIVO⁰⁷

Специальное отделение с температурой 0 °C для рыбы и мяса, позволяющее сохранить их свежесть и питательные свойства.



NO FROST⁴

Интеллектуальная система циркуляции воздуха предотвращает образование льда в морозильном отделении.

¹Эверест
²306 л по сравнению с 273 л. во встраиваемых комбинированных холодильниках
³СпейсМакс
⁴Ноу Фрост

⁵Шестое чувство
⁶Фреш Контрол
⁷Актив

Новый современный продуманный дизайн внутренней камеры позволяет удобно хранить объемные продукты в большом ящике: для этого нужно всего лишь извлечь разделитель. Более того, малый ящик теперь расположен сверху, так что продукты первой необходимости будут всегда под рукой.



ЭЛЕГАНТНЫЙ ДИЗАЙН И ИНТУИТИВНОЕ УПРАВЛЕНИЕ

Новая сенсорная панель обеспечивает простое и интуитивно понятное управление. Панель находится на пластине из нержавеющей стали и снабжена светодиодными лампами, придающими устройству современный высокотехнологичный вид.

УДОБНАЯ СВЕТОДИОДНАЯ ПОДСВЕТКА

Внутренняя светодиодная подсветка — привлекательный и функциональный элемент холодильника.

Передовая технология светодиодной подсветки во внутренней камере позволяет равномерно распределять свет, выделяя участки, которые обычно остаются в темноте. Эта система подсветки обеспечивает вдвое более яркое освещение и потребляет в четыре раза меньше электроэнергии. На выбор предлагается два варианта: верхняя подсветка и подсветка премиум-класса, состоящая из верхнего элемента точечного освещения и четырех боковых светодиодных ламп.

УДОБНОЕ ХРАНЕНИЕ БЛАГОДАРЯ ВМЕСТИТЕЛЬНОМУ ЯЩИКУ

Большое прозрачное отделение для овощей и фруктов позволяет покупателю организовать внутреннее пространство холодильника, исходя из собственных потребностей. Таким образом, можно отдельно хранить разные виды продуктов и при этом доставать их буквально одним движением.

КЛАСС A++, ЭКОНОМИЯ ЭНЕРГИИ 20%



За счет эффективного сочетания передового электронного интерфейса и компрессора с переменной скоростью достигается значительное снижение потребления энергии — на 20 %.⁸

⁸Относительно среднего уровня энергопотребления аналогичной Whirlpool техники класса A+.

Получайте удовольствие от свежих продуктов





ДВОЙНАЯ ВМЕСТИМОСТЬ

Теперь вы можете с легкостью хранить большое количество продуктов в изящном и в то же время эргономичном холодильнике. У новой встраиваемой двухдверной модели Supreme¹ холодильная и морозильная камеры расположены рядом, причем их общая вместимость достигает 530 л. Для получения максимального пространства и вариативности конструкции Whirlpool использовал в этой модели новые технологии и материалы отличного качества. Каждая деталь Supreme¹ тщательно продумана и дает покупателю великолепное ощущение качества. Холодильная и морозильная камеры выполнены в едином стиле и соединены лаконичными элементами.

Технологии морозильной камеры



NO FROST²

Интеллектуальная система циркуляции воздуха предотвращает образование льда в морозильном отделении.



SHOCK FREEZE³

Дает возможность заморозить до 2 кг продуктов всего за 4 часа.



6TH SENSE⁴ FREEZE CONTROL⁵

Эта технология сводит к минимуму колебания температуры в морозильной камере и создает оптимальные условия для сохранения всех качеств замороженных продуктов.



Технологии холодильной камеры



6TH SENSE⁴ FRESH CONTROL⁶

Устанавливает оптимальный уровень влажности и температуры, сохраняя продукты свежими в четыре раза дольше.⁷



КЛАСС A++, ЭКОНОМИЯ ЭНЕРГИИ 20 %

За счет эффективного сочетания передового электронного интерфейса и компрессора с переменной скоростью достигается значительное снижение потребления энергии — на 20 %.⁸

¹Супрем

²Нуу Фрост

³Шок Фриз

⁴Шестое чувство

⁵Фриз Контрол

⁶Фреш Контрол

⁷По сравнению с холодильником Whirlpool Total NoFrost. Следует всегда следить за сроком годности продуктов. Протестировано институтом SLG.

⁸Относительно среднего уровня энергопотребления аналогичной Whirlpool техники класса A+.

Функциональная конструкция

Вместимость новой морозильной камеры Whirlpool составляет 210 л¹, а конструкция позволяет использовать этот объем наилучшим образом. В морозильной камере имеется до шести модульных отделений, причем внутреннее пространство можно организовать как угодно с помощью ящиков и разделителей. Более того, за счет разделителей и разного размера ящиков у вас теперь еще больше возможностей для конфигурации отделений.

НОВЫЙ ИНТЕРФЕЙС УПРАВЛЕНИЯ — ЭЛЕГАНТНЫЙ И ИНТУИТИВНО ПОНЯТНЫЙ

Новый сенсорный дисплей обеспечивает простое и интуитивно понятное управление. Черный фон дисплея освещается белым светом светодиодных элементов, что придает дизайну современный вид.

НОВАЯ СИСТЕМА СВЕТОДИОДНОГО ОСВЕЩЕНИЯ

Внутренняя светодиодная подсветка, расположенная в верхней части морозильной камеры, придает привлекательности дизайну и при этом чрезвычайно функциональна. Передовая технология светодиодного освещения обеспечивает отличную видимость во внутренней камере. Эта система подсветки обеспечивает более яркое освещение и потребляет меньше электроэнергии.



¹Базовая модель.

ВСТРАИВАЕМЫЙ ДВУХДВЕРНЫЙ ХОЛОДИЛЬНИК SUPREME² • ОХЛАЖДЕНИЕ ПРОДУКТОВ

Каждая деталь нового встраиваемого двухдверного холодильника Supreme² тщательно продумана и дарит покупателю ощущение качества. Холодильная и морозильная камеры дополняют друг друга и имеют отличную отделку междверной зоны. Современный дизайн в сочетании с износостойкими прозрачными материалами обеспечивают максимальную прочность элементов, отличную видимость и очень просты в очистке. Инновационные элементы дизайна придают холодильнику дополнительную ценность, подчеркивая качество его исполнения.



Объем холодильной камеры составляет 320 л. Она оборудована прозрачными полками, которые в сочетании с внутренней подсветкой, белыми стенками и корпусом дисплея из нержавеющей стали, обеспечивают отличную видимость внутренней камеры.

ЯРКОЕ СВЕТОДИОДНОЕ ОСВЕЩЕНИЕ

Внутренняя светодиодная подсветка придает привлекательности дизайну и при этом очень функциональна. Передовая технология светодиодной подсветки обеспечивает отличную видимость во внутренней камере, равномерно распределяя свет и выделяя участки, которые обычно остаются в темноте.

Эта система подсветки обеспечивает вдвое более яркое освещение и потребляет в четыре раза меньше электроэнергии. На выбор предлагается два варианта: верхняя подсветка и подсветка премиум-класса, состоящая из верхнего элемента точечного освещения и четырех боковых светодиодов.

ДОЛГОВЕЧНЫЙ ВЕНТИЛЯТОР И ЗАЩИТА ДАТЧИКА

Уделяя внимание каждой детали конструкции холодильника и выдерживая единый стиль всех элементов, Whirlpool создал новые защитные крышки для вентилятора и датчика. Благодаря преимущественно белому цвету и отделке из нержавеющей стали стиль новых защитных крышек отлично сочетается со всеми основными элементами внутренней камеры.

ПРОЧНЫЕ ЯЩИКИ³

Ящики выполнены из прочного материала, а прозрачные передние стенки позволяют хорошо видеть продукты.

ТЕЛЕСКОПИЧЕСКИЕ НАПРАВЛЯЮЩИЕ ДЛЯ ЛЕГКОГО ИЗВЛЕЧЕНИЯ ЯЩИКОВ

Конструкция новых телескопических направляющих специально разработана с учетом формы ящиков, придавая им устойчивость, а также обеспечивая их простую и быструю установку и извлечение.

²Суприм

³Доступно для холодильника и морозильной камеры высотой 180 см.

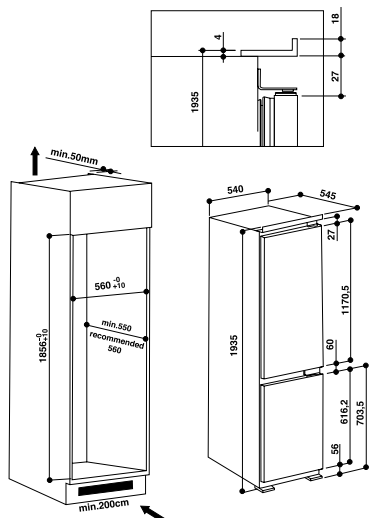


ART 963/A+/NF - Комбинированный холодильник



- Space max: высота 1,935 м
- Годовой расход электроэнергии: 314 кВт/ч
- 1 компрессор на базе хладагента R600a
- Климатический класс: SN-T
- Уровень шума 38 дБ(A)
- Общий объем 300 л (237 л + 63 л)
- Электронное управление с сенсорным дисплеем
- Премиальная внутренняя эргономика
- Технология 6th Sense Fresh Control
- Технология No Frost в морозильном отделении
- Функция быстрого охлаждения и быстрой заморозки
- Режим Stand By
- XXL-отсек (36 л) для овощей и фруктов с разделителями Keep&Move
- Стеклянные полки с металлическими профилями
- Стильная полка держатель для бутылок
- Антибактериальный фильтр Microban
- LED-освещение на базе светодиодов
- Звуковая индикация отключения электроэнергии, повышенной температуры и открытой двери
- Перенавешиваемая дверь
- Слайдерное крепление

Размеры ниши для встраивания (ВхШхГ):
1940x560x560 мм

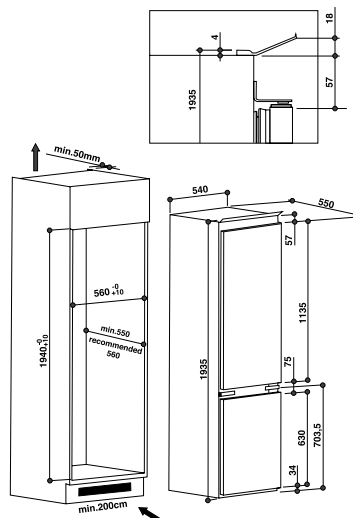


ART 9813/A++ SFS - Комбинированный холодильник



- Space max: высота 1,935 м
- Годовой расход электроэнергии: 247 кВт/ч
- 1 компрессор на базе хладагента R600a
- Климатический класс: SN-T
- Уровень шума 35 дБ(A)
- Общий объем 308 л (228 л + 80 л)
- Электронное управление с сенсорным дисплеем
- Премиальная внутренняя эргономика
- Технология 6th Sense Fresh Control
- Технология Stop Frost & Less Frost в морозильном отделении
- Функция быстрого охлаждения
- Режим Stand By
- XXL-отсек (36 л) для овощей и фруктов с разделителями Keep&Move
- Стеклянные полки с металлическими профилями
- Стильная полка держатель для бутылок
- Антибактериальный фильтр Microban
- LED-освещение на базе светодиодов
- Перенавешиваемая дверь
- Жесткое крепление

Размеры ниши для встраивания (ВхШхГ):
1940x560x560 мм



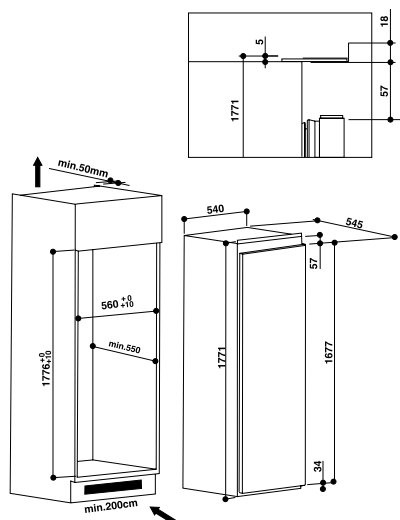


ARG 18082 A++



- Высота 1,770 м
- Годовой расход электроэнергии: 115 кВт/ч
- 1 компрессор на базе хладагента R600a
- Климатический класс: SN-T
- Уровень шума 34 дБ(А)
- Общий объем 318 л
- Электронное управление с сенсорным дисплеем
- Премиальная внутренняя эргономика
- Технология 6th Sense Fresh Control
- Режим Stand By
- Стеклопакетные полки с металлическими окантовками
- Антибактериальный фильтр Microban
- LED-освещение на базе светодиодов
- Перенавешиваемая дверь
- Слайдерное крепление

Размеры ниши для встраивания (ВхШхГ):
1776x560x555 мм

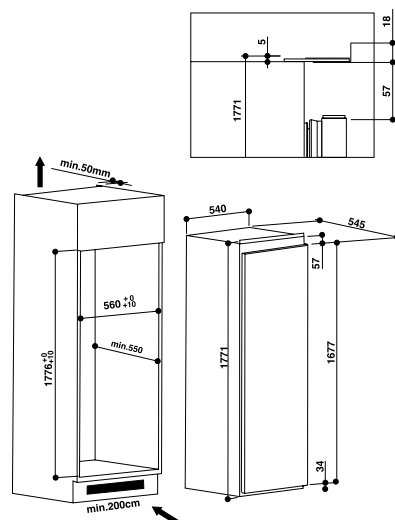


AFB 1840 A+



- Высота 1,770 м
- Годовой расход электроэнергии: 308 кВт/ч
- 1 компрессор на базе хладагента R600a
- Климатический класс: SN-T
- Уровень шума 39 дБ(А)
- Общий объем 210 л
- Электронное управление с сенсорным дисплеем
- Премиальная внутренняя эргономика
- Технология No Frost
- Функция быстрой заморозки
- LED-освещение на базе светодиодов
- Световая индикация отключения электроэнергии и закрытой двери
- Перенавешиваемая дверь
- Слайдерное крепление

Размеры ниши для встраивания (ВхШхГ):
1776x560x555 мм



ХОЛОДИЛЬНИКИ - МОРОЗИЛЬНЫЕ КАМЕРЫ

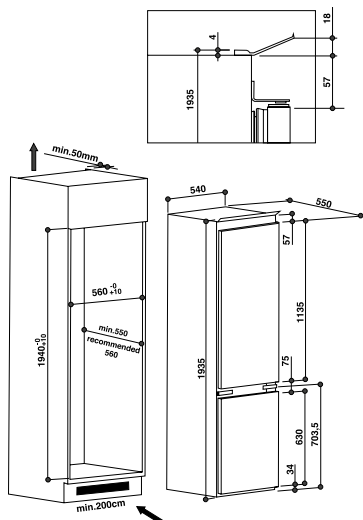


ART 9811/A++ SF - Комбинированный холодильник



- Space max: высота 1,935 м
- Годовой расход электроэнергии: 247 кВт/ч
- 1 компрессор на базе хладагента R600a
- Климатический класс: SN-T
- Уровень шума 35 дБ(А)
- Общий объем 308 л (228 л + 80 л)
- Электронное управление с сенсорным дисплеем
- Премиальная внутренняя эргономика
- Технология 6th Sense Fresh Control
- Технология Stop Frost & Less Frost в морозильном отделении
- Функция быстрого охлаждения
- Режим Stand By
- XXL-отсек (36 л) для овощей и фруктов с разделителями Keep&Move
- Стеклянные полки с металлическими профилями
- Стильная полка держатель для бутылок
- Антибактериальный фильтр Microban
- LED-освещение на базе светодиодов
- Перенавешиваемая дверь
- Слайдерное крепление

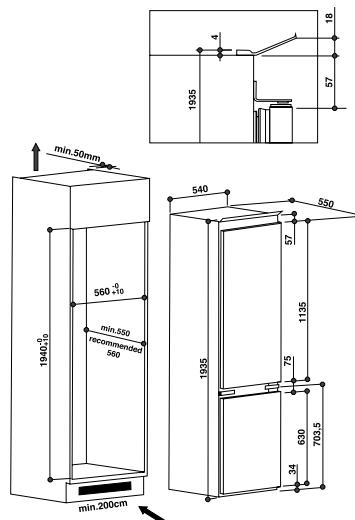
Размеры ниши для встраивания (ВxШxГ):
1940x560x560 мм



ART 9810/A+ - Комбинированный холодильник

- Space max: высота 1,935 м
- Годовой расход электроэнергии: 314 кВт/ч
- 1 компрессор на базе хладагента R600a
- Климатический класс: SN-T
- Уровень шума 35 дБ(А)
- Общий объем 308 л (228 л + 80 л)
- Электронное управление с сенсорным дисплеем
- Премиальная внутренняя эргономика
- Технология 6th Sense Fresh Control
- Технология Less Frost в морозильном отделении
- Функция быстрого охлаждения
- Режим Stand By
- XXL-отсек (36 л) для овощей и фруктов с разделителями Keep&Move
- Стеклянные полки с металлическими профилями
- Стильная полка держатель для бутылок
- Антибактериальный фильтр Microban
- LED-освещение на базе светодиодов
- Перенавешиваемая дверь
- Слайдерное крепление

Размеры ниши для встраивания (ВxШxГ):
1940x560x560 мм



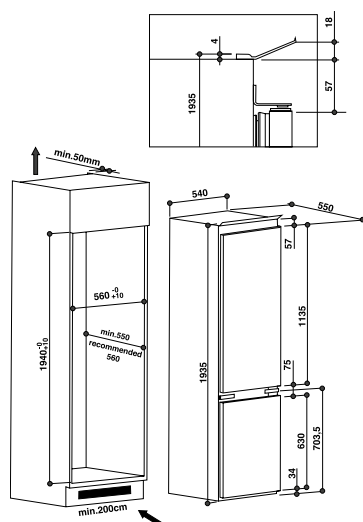


ART 9610/A+ - Комбинированный холодильник



- Space max: высота 1,935 м
- Годовой расход электроэнергии: 314 кВт/ч
- 1 компрессор на базе хладагента R600a
- Климатический класс: SN-T
- Уровень шума 35 дБ(А)
- Общий объем 308 л (228 л + 80 л)
- Электронное управление
- Премиальная внутренняя эргономика
- Технология 6th Sense
- Технология Less Frost в морозильном отделении
- Режим Stand By
- XXL-отсек (36 л) для овощей и фруктов с разделителями Keep&Move
- Стекланные полки с металлическими профилями
- Стильная полка держатель для бутылок
- Антибактериальный фильтр Microban
- LED-освещение на базе светодиодов
- Перенавешиваемая дверь
- Слайдерное крепление

Размеры ниши для встраивания (ВхШхГ):
1940x560x560 мм

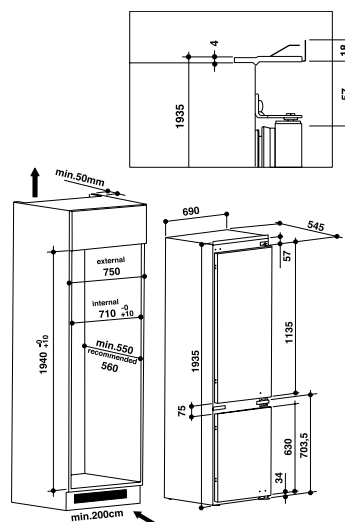


SP40 801 EU - Комбинированный холодильник



- Space max: высота 1,935 м
- Годовой расход электроэнергии: 328 кВт/ч
- 1 компрессор на базе хладагента R600a
- Климатический класс: SN-T
- Уровень шума 35 дБ(А)
- Общий объем 400 л (299 л + 101 л)
- Электронное управление с сенсорным дисплеем
- Премиальная внутренняя эргономика
- Технология 6th Sense Fresh Control
- Технология 6th Sense Freeze Control
- Технология Stop Frost & Less Frost в морозильном отделении
- Функция быстрого охлаждения
- Стекланные полки с металлическими окантовками
- Полка для бутылок
- Премиальная система LED-освещения
- Звуковая индикация отключения электроэнергии, повышенной температуры и открытой двери
- Перенавешиваемая дверь
- Слайдерное крепление

Размеры ниши для встраивания (ВхШхГ):
1940x710x560 мм



ХОЛОДИЛЬНИКИ - МОРОЗИЛЬНЫЕ КАМЕРЫ

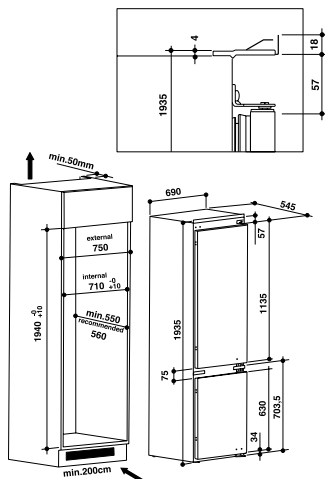


SP40 802 EU - Комбинированный холодильник



- Система охлаждения DirectCool с электромагнитным клапаном
- Sprace max: высота 1,935 м
- Годовой расход электроэнергии: 328 кВт/ч
- 1 компрессор на базе хладагента R600a
- Климатический класс: SN-T
- Уровень шума 35 дБ(А)
- Общий объем 395л (275 л + 101 л)
- Электронное управление с сенсорным дисплеем
- Премиальная внутренняя эргономика
- Технология 6th Sense Fresh Control
- Технология 6th Sense Freeze Control
- Технология Stop Frost & Less Frost в морозильном отделении
- Зона свежести Fresh Box 0°
- Функция быстрого охлаждения
- Стеклопанельные полки с металлическими окантовками
- Полка для бутылок
- Отделение для молочных продуктов и рыбы
- Премиальная система LED-освещения
- Звуковая индикация отключения электроэнергии, повышенной температуры и открытой двери
- Перенавешиваемая дверь
- Слайдерное крепление

Размеры ниши для встраивания (ВхШхГ):
1940x710x560 мм



ХОЛОДИЛЬНИКИ • СПЕЦИФИКАЦИЯ

ХОЛОДИЛЬНИКИ	ХОЛОДИЛЬНИКИ-МОРОЗИЛЬНЫЕ КАМЕРЫ		ХОЛОДИЛЬНИК	МОРОЗИЛЬНЫЕ КАМЕРЫ
МОДЕЛЬ	ART 963/A+/NF	ART 9813/A++ SFS	ARG 18082 A++	AFB 1840 A+
ОБЩИЕ ХАРАКТЕРИСТИКИ				
Класс энергопотребления	A+	A++	A++	A+
Крепление фасадов	слайдерное	жесткое	слайдерное	слайдерное
Дверной упор	справа, перенавеш.	справа, перенавеш.	справа, перенавеш.	справа, перенавеш.
Полезный объем, л	300	308	318	210
Тип управления	электронный	электронный	электронный	электронный
Дисплей	•	•	•	•
Антибактериальный фильтр Microban	•	•	•	–
Функция Отпуск	–	–	–	–
Режим Stand By*	•	•	•	–
Система вентиляции	монопоток	монопоток	монопоток	монопоток
Внутреннее освещение	LED	LED	LED	LED
Звуковая индикация открытой двери	•	–	–	•
Звуковая индикация повышенной температуры	•	–	–	–
Звуковая индикация отключения электроэнергии	•	–	–	•
Блокировка от детей	•	–	–	–
ХОЛОДИЛЬНОЕ ОТДЕЛЕНИЕ				
Полезный объем, л	237	228	318	–
Система охлаждения	6th Sense Fresh Control	6th Sense Fresh Control	6th Sense Fresh Control	–
Система автоматического контроля уровня влажности	•	•	•	–
Система размораживания	статическая	статическая	статическая	–
Быстрое охлаждение	•	•	–	–
Количество стеклянных полок, шт	5	5	7	–
Количество стеклянных полок, регулируемых по высоте, шт	4	4	6	–
Металлический держатель для бутылок	•	•	•	–
Нулевая зона свежести Activ 0° \ Fresh Box 0°	–	–	–	–
Ящик для овощей и фруктов	XXL-отсек, 36 л	XXL-отсек, 36 л	•	–
Разделитель Кеер&Move	•	•	–	–
Количество полок на дверце, шт	4	4	5	–
Отделение для молочных продуктов	•	•	•	–
Разделитель для бутылок	•	•	•	–
МОРОЗИЛЬНОЕ ОТДЕЛЕНИЕ				
Полезный объем, л	63	80	–	210
Быстрая заморозка	•	–	–	•
Мощность замораживания, кг/ч	6	3,5	–	19
Система размораживания	No Frost	Stop Frost / Less Frost	–	No Frost
Форма для льда	•	•	–	•
ТЕХНИЧЕСКИЕ ХАРАКТЕРИСТИКИ				
Потребляемая мощность, Вт	160	140	130	130
Напряжение сети, В	220-240	220-240	220-240	220-240
Частота сети, Гц	50	50	50	50
Энергопотребление в год, кв/ч	314	247	115	308
Климатический класс	SN-T	SN-T	SN-T	SN-T
Количество компрессоров	1	1	1	1
Тип хладагента	R600a	R600a	R600a	R600a
Автономная работа при отключении электроэнергии, ч	16	19	–	23
Уровень шума, дБА	38	35	34	39
ЦВЕТ	Белый	Белый	Белый	Белый
ВЕС, КГ	58	55,2	50	57
РАЗМЕРЫ ВХШХГ СМ	193,5x54x55	194x55,7x54,5	177x54x54,5	177x54x54,5
РАЗМЕРЫ НИШИ ДЛЯ ВСТРАИВАНИЯ, ВХШХГ СМ	194x56x56	194x56x56	177,6x56x55,5	177,6x56x55,5
СТРАНА ПРОИЗВОДСТВА	Италия	Италия	Италия	Италия

*Возможность отключения холодильника одним нажатием кнопки без выключения из розетки

ХОЛОДИЛЬНИКИ • СПЕЦИФИКАЦИЯ

ХОЛОДИЛЬНИКИ	ХОЛОДИЛЬНИКИ-МОРОЗИЛЬНЫЕ КАМЕРЫ	
МОДЕЛЬ	ART 9811/A++ SF	ART 9810/A+
ОБЩИЕ ХАРАКТЕРИСТИКИ		
Класс энергопотребления	A+	A+
Крепление фасадов	слайдерное	слайдерное
Дверной упор	справа, перенавеш.	справа, перенавеш.
Полезный объем, л	308	308
Тип управления	электронный	электронный
Дисплей	•	•
Антибактериальный фильтр Microban	•	•
Функция Отпуск	–	–
Режим Stand By*	•	•
Система вентиляции	монопоток	монопоток
Внутреннее освещение	LED	LED
Звуковая индикация открытой двери	–	–
Звуковая индикация повышенной температуры	–	–
Звуковая индикация отключения электроэнергии	–	–
Блокировка от детей	–	–
ХОЛОДИЛЬНОЕ ОТДЕЛЕНИЕ		
Полезный объем, л	228	228
Система охлаждения	6th Sense Fresh Control	6th Sense Fresh Control
Система автоматического контроля уровня влажности	•	•
Система размораживания	статическая	статическая
Быстрое охлаждение	•	•
Количество стеклянных полок, шт	5	5
Количество стеклянных полок, регулируемых по высоте, шт	4	4
Металлический держатель для бутылок	•	•
Нулевая зона свежести Activ 0° \ Fresh Box 0°	–	–
Ящик для овощей и фруктов	XXL-отсек, 36 л	XXL-отсек, 36 л
Разделитель Keep&Move	•	•
Количество полок на дверце, шт	4	4
Отделение для молочных продуктов	•	•
Разделитель для бутылок	•	•
МОРОЗИЛЬНОЕ ОТДЕЛЕНИЕ		
Полезный объем, л	80	80
Быстрая заморозка	-	-
Мощность замораживания, кг/ч	3,5	3,5
Система размораживания	Stop Frost / Less Frost	Less Frost
Форма для льда	•	
ТЕХНИЧЕСКИЕ ХАРАКТЕРИСТИКИ		
Потребляемая мощность, Вт	140	140
Напряжение сети, В	220-240	220-240
Частота сети, Гц	50	50
Энергопотребление в год, кв/ч	247	314
Климатический класс	SN-T	SN-T
Количество компрессоров	1	1
Тип хладагента	R600a	R600a
Автономная работа при отключении электроэнергии, ч	19	19
Уровень шума, дБА	35	35
ЦВЕТ	Белый	Белый
ВЕС, КГ	55,2	55,2
РАЗМЕРЫ ВХШХГ СМ	194x55,7x54,5	193,5x54x55
РАЗМЕРЫ НИШИ ДЛЯ ВСТРАИВАНИЯ, ВХШХГ СМ	194x56x56	194x56x56
СТРАНА ПРОИЗВОДСТВА	Италия	Италия

ХОЛОДИЛЬНИКИ	ХОЛОДИЛЬНИКИ-МОРОЗИЛЬНЫЕ КАМЕРЫ		
	МОДЕЛЬ	ART 9610/A+	SP40 801 EU
ОБЩИЕ ХАРАКТЕРИСТИКИ			
Класс энергопотребления	A+	A+	A++
Крепление фасадов	слайдерное	слайдерное	слайдерное
Дверной упор	справа, перенавеш.	справа, перенавеш.	справа, перенавеш.
Полезный объем, л	308	400	395
Тип управления	электронный	электронный	электронный
Дисплей	–	•	•
Антибактериальный фильтр Microban	•	–	–
Функция Отпуск	–	–	–
Режим Stand By*	•	•	•
Система вентиляции	монопоток	монопоток	монопоток
Внутреннее освещение	LED	LED	LED
Звуковая индикация открытой двери	–	•	•
Звуковая индикация повышенной температуры	–	•	•
Звуковая индикация отключения электроэнергии	–	•	•
Блокировка от детей	–	–	–
ХОЛОДИЛЬНОЕ ОТДЕЛЕНИЕ			
Полезный объем, л	228	299	299
Система охлаждения	6th Sense	6th Sense Fresh Control	6th Sense Fresh Control
Система автоматического контроля уровня влажности	–	•	•
Система размораживания	статическая	статическая	статическая
Быстрое охлаждение	–	•	•
Количество стеклянных полок, шт	5	5	5
Количество стеклянных полок, регулируемых по высоте, шт	4	3	3
Металлический держатель для бутылок	•	•	–
Нулевая зона свежести Activ 0° \ Fresh Box 0°	–	–	•
Ящик для овощей и фруктов	XXL-отсек, 36 л	•	•
Разделитель Keep&Move	–	•	–
Количество полок на дверце, шт	4	4	4
Отделение для молочных продуктов	•	–	•
Разделитель для бутылок	•	•	•
МОРОЗИЛЬНОЕ ОТДЕЛЕНИЕ			
Полезный объем, л	80	101	101
Быстрая заморозка	–	–	–
Мощность замораживания, кг/ч	3,5	4,5	12
Система размораживания	Less Frost	Stop Frost / Less Frost	Stop Frost / Less Frost
Форма для льда	–	•	•
ТЕХНИЧЕСКИЕ ХАРАКТЕРИСТИКИ			
Потребляемая мощность, Вт	140	140	140
Напряжение сети, В	220-240	220-240	220-240
Частота сети, Гц	50	50	50
Энергопотребление в год, кв/ч	314	328	328
Климатический класс	SN-T	SN-T	SN-T
Количество компрессоров	1	1	1
Тип хладагента	R600a	R600a	R600a
Автономная работа при отключении электроэнергии, ч	19	19	19
Уровень шума, дБА	35	35	35
ЦВЕТ	Белый	Белый	Белый
ВЕС, КГ	55,2	74	74
РАЗМЕРЫ ВХШХГ СМ	193,5x54x55	193,5x69x54,5	193,5x69x54,5
РАЗМЕРЫ НИШИ ДЛЯ ВСТРАИВАНИЯ, ВХШХГ СМ	194x56x56	194x71x56	194x71x56
СТРАНА ПРОИЗВОДСТВА	Италия	Италия	Италия

*Возможность отключения холодильника одним нажатием кнопки без выключения из розетки

3D	Три Дэ	с. 88, с. 89, с. 90, с. 91, с. 92, с. 93
6 TH SENSE	Шестое чувство	с. 88, с. 89, с. 90, с. 91, с. 92, с. 102, с. 191, с. 192, с. 193, с. 194, с. 221, с. 222, с. 223, с. 224, с. 225, с. 227, с. 262, с. 263, с. 264, с. 265
Air Sense	Эйр Сенс	с. 191, с. 192, с. 193
Aquastop	Аквастоп	с. 221, с. 222, с. 223, с. 224, с. 225, с. 226, с. 227
Booster	Бустер	с. 156, с. 157, с. 158, с. 159, с. 160, с. 161, с. 162 с. 163, с. 167
Chef Control	Шеф Контрол	с. 156, с. 157, с. 158, с. 159
Clean+	Клин+	с. 240, с. 241
Colours 15°	Каларс 15°	с. 240
CombiCook	КомбиКук	с. 161
CookSense	КукСенс	с. 191, с. 192, с. 193, с. 194
Crisp	Крисп	с. 88, с. 89, с. 90, с. 91, с. 92, с. 93
Crisp Fry	Крисп Фрай	с. 88, с. 89
DirectCool	ДайрекКул	с. 265
EasyDisplay	ИзиДисплей	с. 157, с. 158
FlexiCook	ФлексиКук	с. 159, с. 160, с. 161, с. 162
FlexiFull	ФлексиФул	с. 156, с. 157
FlexiMax	ФлексиМакс	с. 157
FlexiSide	ФлексиСайд	с. 158
Freeze Control	ФризКонтрол	с. 264, с. 265
Fresh Control	Фреш Контрол	с. 262, с. 263, с. 264, с. 265
FreshBox	ФрешБокс	с. 265
FreshCare	ФрешКэар	с. 240
Glass Care	Глэсс Кэар	с. 221

Hi-Light	Хай-Лайт	с. 164, с. 165, с. 166, с. 167
iXelium	Икселиум	с. 104, с. 130, с. 156, с. 157, с. 158
Keep&Move	Кип&Мув	с. 262, с. 264, с. 265
LCD	ЭлСиДИ	с. 90
LED	ЛЭД	с. 191, с. 192, с. 193, с. 194, с. 195, с. 196, с. 197, с. 221, с. 222, с. 223, с. 224, с. 225, с. 226, с. 227, с. 262, с. 263, с. 264, с. 265
Less Frost	Лэсс Фрост	с. 262, с. 264
Microban	Микробан	с. 262, с. 263, с. 264, с. 265
Multi-Zone	Малти-Зоун	с. 221, с. 222, с. 223, с. 224, с. 225, с. 226, с. 227
My Smart Display	МайСмартДисплей	с. 88, с. 89, с. 102, с. 103, с. 156
No Frost	Ноу Фрост	с. 262
OdourZero	ОдорЗеро	с. 191,
Overflow	ОверФлоу	с. 223, с. 224, с. 226, с. 227
PowerClean	ПаверКлин	с. 221, с. 222, с. 223, с. 224, с. 225, с. 226
PowerDry	ПаверДрай	с. 221, с. 222
SmartSence	СмартСенс	с. 157
SmartSet	СмартСет	с. 158
SpaceMax	СпэйсМакс	с. 262, с. 263, с. 264, с. 265
Stand By	Стэнд Бай	с. 262, с. 263, с. 264, с. 265
Stop Frost	Стоп Фрост	с. 262, с. 264, с. 265
TFT	ТиЭфТи	с. 156
Touch Control	Тач Контрол	с. 191, с. 192, с. 193, с. 194, с. 195
Zen Mode	Зен Мод	с. 191, с. 192, с. 193, с. 195

СЕРВИСНОЕ ОБСЛУЖИВАНИЕ

Мы предоставляем полный комплекс сервисных услуг по обслуживанию Вашей бытовой техники:

- Профессиональный ремонт бытовой техники
- Только оригинальные запчасти
- Квалифицированные инженеры
- Дополнительное сервисное обслуживание
- Выезд по будням и в выходные дни
- Замена бытовой техники на новую, в случае неремонтопригодности или нерентабельности ремонта
- Установка бытовой техники
- Рекомендации по обслуживанию и использованию бытовой техники
- Профессиональные чистящие средства по уходу

Сервисные инженеры Вирлпул проходят регулярное обучение на заводе-производителе, обладают профессиональными техническими знаниями и хорошо разбираются в особенностях бытовой техники.

Наши специалисты окажут вам профессиональную консультацию, эффективную техническую поддержку и предоставят качественный сервис высокого уровня.

Телефон бесплатной горячей линии:
+7 800 3333 887

Время работы по Московскому времени: пн.-чт. 7:00 - 18:00, пт. 7:00 - 17:00, сб. 9:00 - 17:00

Обратившись в наш сервисный центр, вы можете быть уверены - Ваша бытовая техника прослужит долгие годы!



Whirlpool в России

ООО "Вирлпул РУС"
127018, г. Москва, ул. Двинцев, д. 12, корп. 1
Тел: (495) 961 2900

www.whirlpool.ru

