



BOSCH

Разработано для жизни

Бытовая техника.

Программа 2020



Приятно доверить свой дом обладателям наград.

Выдающийся дизайн и прогрессивные технологии бытовой техники Bosch улучшают качество современной жизни.

Бренд № 1

Сегодня Bosch занимает ведущие позиции на рынке бытовой техники в мире, на европейском уровне и в России. Bosch предлагает качество и совершенные технологии для лучшей жизни. Именно поэтому потребители во всем мире выбирают бытовую технику Bosch: малые бытовые приборы, варочные панели и духовые шкафы, холодильники и морозильники, стиральные и посудомоечные машины.



В 2018 году Bosch был удостоен следующих званий:
Bosch бренд № 1 на рынке крупной бытовой техники в Европе.*
Bosch бренд № 1 в мире среди посудомоечных машин.*

*Источник: Euromonitor, данные по объемам продаж, 2018 г.



Престижные награды в области дизайна

Бытовая техника Bosch выполнена в едином стиле и гармонично вписывается в пространство интерьера любого направления. В основе фирменной стилистики Bosch лежат принципы простоты и функциональности. Четкость лаконичных форм и геометрическая строгость линий восхищают, о чем свидетельствуют многочисленные международные призы в области дизайна. За последние 10 лет дизайн Bosch был отмечен престижными международными наградами более 600 раз.

В 2017 году крупнейший в Европе производитель бытовой техники Bosch удостоился 18 наград престижной премии в области промышленного дизайна **iF Design Award** и 15 наград **Red Dot Design Awards** за особые достижения в дизайне потребительских товаров.

В 2018 году приборы Bosch удостоились награды престижной международной премии в области промышленного дизайна **iF Design Award** в разделе крупной бытовой техники. Награды удостоились **индукционная варочная панель Bosch 8-ой серии** и первый холодильник со сменными цветными фасадами **Bosch Vario Style**.



Red Dot Award

Это одна из наиболее значительных премий в области дизайна: обладатели ее наград находятся среди первых игроков на рынке бытовой техники.



iF Design Award

Этот конкурс – один из самых важных конкурсов дизайна в мире и проводится ежегодно с 1953 года. Знаменитые эксперты со всего мира голосуют за победителей года. Продукты со знаком iF представляют передовые тренды в дизайне.



Комфорт вашего дома в сочетании с высокими технологиями.

Бытовая техника Bosch
с технологией Home Connect*.



Вытяжки, варочные панели
и духовые шкафы Home Connect.

Технология Home Connect откроет вам дверь в целый мир изысканных рецептов, упростив процесс приготовления различных блюд и выпекания, и позволит вам добиться прекрасных кулинарных результатов.



home
connect

Приложение Home Connect доступно для бесплатного скачивания в AppStore для iPhone и Google Play для Android и установки на смартфон или планшет с функцией Wi-Fi. Скачайте приложение Home Connect сегодня и попробуйте демо режим для знакомства с Home Connect. Воспользуйтесь QR-кодом, чтобы загрузить приложение Home Connect на ваше мобильное устройство.

Загрузите в
App Store



ЗАГРУЗИТЕ НА
Google play



Блюда и рецепты

В приложении Home Connect доступны рецепты блюд, разработанные специально для ваших варочной поверхности и духового шкафа. Все настройки передаются из приложения в варочную панель и духовой шкаф, и приборы автоматически начнут готовить с оптимальными установками времени и температуры.

Cooking sensor

С приложением Home Connect у вас есть возможность удаленного управления варочной поверхностью, оснащенной сенсором варки PerfectCook и сенсором жарки PerfectFry. Достаточно нажать кнопку «старт» на сенсоре и он свяжется с варочной поверхностью. Вы сможете установить температуру в пяти различных диапазонах, и эта температура будет точно поддерживаться.

Программа AutoControl

При помощи Home Connect, вы можете связать варочную поверхность и вытяжку в единый комплекс при помощи модулей WI-FI и управлять приборами удаленно.

Фоновая подсветка Emotion Light

Уютную атмосферу кухни можно дополнить мягким фоновым светом. Вы получаете возможность создать индивидуальную атмосферу на кухне, благодаря настраиваемой подсветке.

Индикатор загрязнения фильтра

На экране приложения отражается информация о состоянии жировулавливающего фильтра или процент наполненности угольного фильтра. Помимо этой информации, приложение пришлет напоминание о снижении производительности или напоминание вымыть жировулавливающий фильтр, либо заменить угольный.



home
connect



Стиральные машины и сушильные автоматы Home Connect.

Функция Home Connect сделает процесс отстирывания белья еще проще. Теперь вам не нужно задумываться о том, какую программу и дополнительные функции необходимо включить, чтобы постирать ваши любимые вещи.

Функция Easy Start

Изменяет подход к выбору программ для стирки. Вначале вы выбираете тип одежды, добавляя вещи в виртуальную корзину, затем устанавливаете степень деликатности ткани, степень загрязнения и другие желательные параметры стирки. Приложение само выберет наиболее подходящую программу стирки и дополнительные опции.

Программа My Time

Позволяет задавать продолжительность стирки одежды, изготовленной из хлопка или синтетики, в диапазоне от 20 мин до 3,5 часов.

home
connect

Дополнительные программы

Инженерная мысль не стоит на месте, со временем могут появляться новые программы стирки. Приложение Home Connect позволит запустить эти программы на вашей стиральной машине. Таким образом, функциональность машины расширится.



Посудомоечные машины Home Connect.

Технология Home Connect сделает процесс мытья посуды еще проще. Теперь вам не нужно задумываться о том, какую программу и дополнительные функции необходимо включить, чтобы вымыть тот или иной тип посуды.

Функция Easy Start

Изменяет подход к выбору программ мытья посуды. Вначале вы выбираете тип загрузки – например, «Стаканы и хрупкая посуда», – затем устанавливаете другие желательные параметры мытья – например, быстрое или экономичное мытье, – и приложение Home Connect само выберет наиболее подходящую программу мытья посуды и дополнительные опции.

Фоновая подсветка Emotion Light

Приложение Home Connect дает возможность выбрать любой цвет подсветки моечной камеры посудомоечной машины. Например, ее можно сделать такой же, как фоновая подсветка на кухне. Вы получаете возможность индивидуально подстраивать под интерьер помещения даже подсветку в посудомоечной машине.

Программа очистки прибора Machine Care

Всякий раз, когда посудомоечная машина выполнит 30 циклов мытья посуды, вы получите уведомление о том, что необходимо выполнить очистку машины. При регулярном применении программы очистки, в вашей посудомоечной машине никогда не появится неприятный запах, а служить она будет многие годы.

Счетчик таблеток

При покупке новой упаковки таблеток для посудомоечной машины, вы можете ввести их количество в приложение. После этого машина сама будет вести отсчет использованных моющих средств. Вы получите уведомление, когда таблетки для мытья будут заканчиваться.



Холодильники Home Connect.

С помощью мобильного приложения у вас будет вся необходимая информация. Даже если вы далеко, вы всегда будете знать, какие еще продукты необходимо купить, чтобы устроить шикарный ужин, который вы запланировали.



Камеры в холодильном отделении

Две камеры, расположенные внутри холодильника, делают фотографии при каждом закрытии дверцы, затем передают изображения на ваше мобильное устройство. Теперь вы с легкостью можете заглянуть в свой холодильник в любое время, где бы вы ни находились.

Гид по хранению

Поможет выбрать правильное место для хранения в разных зонах холодильника для каждого продукта. В дополнение к этой функции, приложение Home Connect предоставляет справочную информацию, в том числе о сроках и условиях хранения продуктов в холодильном и морозильном отделении, и их пищевой ценности.

Дистанционное управление и мониторинг бытовой техники Home Connect.



Функция удаленного запуска

Позволяет запустить/остановить работу прибора через мобильное приложение Home Connect. Вы можете включать/выключать режимы нагрева в духовом шкафу, изменять настройки в стиральной или посудомоечной машине или включить кофемашину к своему приезду. Кроме того, приложение Home Connect сообщает о завершении программы приготовления пищи, стирки белья, мытья посуды, а также о необходимости провести обслуживание прибора - например, добавить соль или ополаскиватель в посудомоечную машину, провести декальцинацию кофемашины и т.п.

В Bosch легко найти именно то, что вы искали.

- 10 Духовые шкафы**
- 11 Технические особенности и польза
- 37 Серия Nostalgie
- 38 Компактные приборы**
- 48 Варочные панели**
- 49 Технические особенности и польза
- 54 Индукционная варочная панель с интегрированной вытяжкой
- 56 Индукционные варочные панели
- 62 Электрические варочные панели
- 66 Варочные панели. Серия Domino
- 72 Схемы встраивания варочных панелей
- 76 Вытяжки**
- 77 Технические особенности и польза
- 80 Вытяжки настенные
- 82 Встраиваемые вытяжки
- 84 Вытяжки. Схемы встраивания
- 88 Холодильники**
- 89 Холодильники и морозильники встраиваемые
- 96 Холодильники Side-by-Side
- 98 Отдельностоящие холодильники
- 109 Технические особенности и польза



110 Посудомоечные машины

- 111 Посудомоечные машины 60 см
- 116 Посудомоечные машины 45 см
- 121 Технические особенности и польза
- 214 Дополнительные принадлежности
- 125 Схемы подключения и схемы встраивания

126 Стиральные машины

- 127 Встраиваемые стиральные машины и стирально-сушильный автомат
- 128 Отдельностоящие стирально-сушильные машины
- 129 Отдельностоящие стиральные машины

- 140 Отдельностоящие сушильные машины

- 144 Технические особенности и польза

- 145 Дополнительные принадлежности, схемы встраивания подключения

146 Сервис



Духовые шкафы

Технические особенности и польза



Переключатель Control Ring

Control Ring – современная интерпретация классического поворотного переключателя. Легким касанием кольца из нержавеющей стали вы можете отрегулировать настройки духового шкафа, которые отображаются на TFT-дисплее, расположенном внутри Control Ring. Вы получаете полный контроль над приготовлением блюд в любой момент времени – все получается легко и просто.

Дизайн

Встраиваемая техника Серии 8 – лучший выбор. Утонченный, продуманный до мелочей дизайн и мастерство исполнения доводят нашу технику до совершенства. Высота панели управления и дизайн дисплея выполнены в едином стиле во всех приборах. Какие бы встраиваемые приборы вы ни выбрали, они отлично гармонируют друг с другом. Мы также предлагаем подходящие по дизайну кухонные вытяжки и посудомоечные машины, обеспечивая вам максимум свободы в проектировании своей кухни.

Цветовые решения приборов Серии 8

Мы готовим один час в сутки, а смотрим на технику гораздо чаще, поэтому мы также предлагаем технику Серии 8 в неподвластных времени версиях ColorGlass. Такие приборы представлены в цветах Artic White и Volcano Black. Благодаря идеальной комбинации стекла и металла эта техника будет безупречно интегрирована в любую кухню. Фасады ColorGlass характеризуются исключительной ударопрочностью и очень просты в уходе.

Сенсорный TFT-дисплей

Вам всегда доступны полный обзор всех функций духового шкафа и полный контроль над ними. Переключатель Control Ring и сенсорные TFT-дисплеи высокого разрешения делают управление приборами чрезвычайно легким. Четкое, яркое изображение и полезные подсказки сопровождают каждое ваше действие.

Иногда наши лучшие идеи прячутся в шкафу

Встраиваемые шкафы для подогрева посуды могут делать гораздо больше, чем просто поддерживать еду или посуду теплыми. Они подходят для томления мяса, размораживания продуктов и подъема теста. Новые встраиваемые шкафы для подогрева посуды Bosch можно устанавливать отдельно либо в комбинации с духовыми шкафами, компактными духовками и встраиваемыми автоматическими кофемашинами. Практичная технология Push & Pull обеспечивает легкость открывания, даже когда обе руки заняты.

Духовые шкафы с добавлением пара AddedSteam

Не обязательно готовить на пару, можно добавить пар к традиционным режимам нагрева. Вкус блюда станет более насыщенным, а внешний вид – аппетитным. Блюда приобретают корочку и остаются сочными внутри. Особенно актуально добавление пара для выпечки. Благодаря AddedSteam вы можете разогреть ранее приготовленное блюдо или полуфабрикаты.



FullSteam – духовые шкафы с приготовлением на пару

Вперед на всех парах – для полноты вкуса! В духовом шкафу-пароварке Серии 8 при приготовлении на пару продукты сохраняют свои витамины и аромат, обладая при этом полноценным и естественным вкусом. Овощи сохраняются хрустящими, а птица и рыба остаются сочными и нежными. Вы можете готовить на пару даже без добавления масла или жира. С помощью духового шкафа-пароварки Серии 8 вы можете приготовить несколько блюд, используя до трех уровней одновременно. Лосось со спаржей и картофель с розмарином? Хотите побаловать себя еще и десертом? Нет проблем. Благодаря пару в духовке не происходит смешения запахов – каждое блюдо сохраняет свой первозданный вкус.

Духовые шкафы с микроволнами

Блюдо приготовится раньше, чем вы успеете накрыть на стол! Духовые шкафы Серии 8 со встроенной СВЧ-печью позволят сэкономить время при приготовлении любого блюда. Хотите ли вы жарить, печь или просто подогреть что-то, продуманное сочетание классического нагрева и микроволн поможет добиться превосходных результатов за считанные минуты. Некоторые блюда можно приготовить в 2 раза быстрее!

Максимальная функциональность

В ассортименте духовых шкафов Серии 8 есть приборы с интегрированной СВЧ-печью и добавлением пара AddedSteam. В этих приборах есть 14 режимов нагрева, часть которых может комбинироваться с паром и(или) микроволнами.



Режимы нагрева

По-настоящему безукоризненное выпекание и обжаривание требуют не только идеальной температуры, но и соответствующего режима нагрева, от режима 4D горячий воздух до томления и сушки. Духовые шкафы Серии 8 имеют до 15 различных режимов нагрева, обеспечивающих великолепные результаты вне зависимости от блюда. Не важно, что вы готовите, шедевры высокой кухни или простую ежедневную еду, вам гарантируется исключительное качество.

Режим нагрева 4D горячий воздух

4D горячий воздух позволяет поместить блюдо на любой высоте от первого до четвертого уровня – результаты всегда будут великолепны. Такая возможность обеспечивается применением нового BLDC- мотора для вращения конвекционного вентилятора. Направление вращения меняется для равномерного распределения жара на каждом из уровней. И это еще не все: с помощью системы 4D горячий воздух можно выпекать и обжаривать различные блюда на четырех уровнях одновременно. Превосходный результат гарантирован сверху донизу.

Меню Assist

Первая коллекция рецептов в виде духового шкафа! Можно просмотреть множество поваренных книг и старых семейных рецептов, так и не найдя точной информации о температуре или времени приготовления. Благодаря меню Assist с цветной анимацией на дисплее, вам больше не придется об этом беспокоиться: просто выберите желаемое блюдо на панели



управления, и духовка автоматически установит идеальный режим нагрева, температуру и время приготовления. Конечно, вы сможете с той же легкостью установить эти параметры самостоятельно или изменить их.

Сенсор готовности выпечки PerfectBake

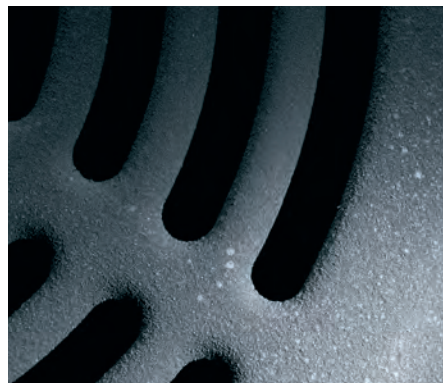
Выпекание никогда не было проще. Сенсор готовности выпечки PerfectBake постоянно измеряет концентрацию кислорода в духовке, рассчитывает уровень влажности и автоматически регулирует процесс выпекания. Вам больше не придется выставлять множество параметров – все контролируется сенсором готовности выпечки PerfectBake. Просто выберите тип блюда и нажмите кнопку Start. Духовой шкаф сделает все остальное. Результат – великолепно испеченный хлеб, кекс или пирог.

AutoPilot

Автоматические программы AutoPilot для приготовления различных блюд в закрытой посуде делают возможным получение гарантированно высокого результата при приготовлении многих популярных блюд. Заложенная в память прибора программа обеспечивает выбор оптимального режима нагрева и нужного времени приготовления

Совершенство на каждом уровне

Духовые шкафы Серии 8 оснащаются различными системами направляющих для противней. Базовый вариант – навесные направляющие с пятью уровнями для установки противней.



Телескопические направляющие

помогут удобно и безопасно обращаться с противнями при готовке. В приборах Серии 8 телескопические направляющие могут располагаться на 1-м, 2-м или 3-м уровнях, в зависимости от модели. Приборы с пиролизом укомплектованы направляющими, которые не надо снимать во время пиролизической очистки! А в духовых шкафах с паром или микроволнами телескопические направляющие подходят для использования в режимах пароварки и СВЧ-печи.

Дверца с амортизаторами

Дверцы приборов Серии 8 оснащены амортизаторами SoftOpen & SoftClose, благодаря которым они мягко и бесшумно открываются и закрываются.

Пиролизическая самоочистка

Пиролиз является наиболее эффективной системой очистки духовки и принадлежностей без использования химических чистящих средств. В режиме пиролиза духовка нагревается до ~480 °С. В зависимости от степени загрязнения можно выбрать один из трех режимов очистки. Все загрязнения от приготовления блюд сжигаются, остается лишь немного пепла, который легко удалить влажной тряпкой.

Самоочистка EcoClean

Когда в духовом шкафу что-то выпекается или жарится, особое покрытие, состоящее из микроскопических керамических частиц, нанесенное непосредственно на внутренние стенки, впитывает жир и загрязнения и разрушает их за счет процесса окисления. Все, что вам остается сделать – это протереть поверхность

духовки. Покрытие EcoClean восстанавливается всякий раз, когда вы нагреваете духовой шкаф, и продолжает делать это в течение всего срока службы прибора. Для удаления серьезных загрязнений просто активируйте программу очистки EcoClean.

Блокировка от детей

Предназначена для того, чтобы дети не смогли случайно включить духовой шкаф или изменить его настройки. Просто нажмите и 4 секунды удерживайте кнопку «Ключ» для того, чтобы заблокировать управление прибором.

Автоматическое защитное отключение

Многие духовые шкафы оснащены автоматической функцией защитного отключения. Если в течение определенного времени в работу прибора не вносятся изменения, то работа будет прекращена. Время, через которое прибор отключится, зависит от установленной температуры.

Теплозащитное окно

Температура внутри духовки может достигать 300 °С во время приготовления пищи и более 480 °С в режиме пиролизической очистки. Для обеспечения безопасности и предохранения от ожогов Bosch использует специальное остекление дверцы духовки, включающее от двух до четырех теплоотражающих стекол. Четырехслойное остекление обеспечивает температуру наружного стекла до 30 °С, а трехслойное – до 40 °С (после часового нагрева в режиме «Верхний/нижний жар» при 200 °С).

Термощуп PerfectRoast












Рождественская индейка, пасхальный ягненок или воскресное жаркое – с многоточечным термощупом PerfectRoast вы каждый раз получите великолепный результат. Совсем как у профессионального повара и без особых усилий. Несколько высокочувствительных термодатчиков определяют температуру в толще жаркого с точностью до градуса, гарантируя великолепные результаты. Термощуп PerfectRoast можно использовать не только для традиционных режимов нагрева, но и при использовании комбинированных режимов с паром или микроволнами.

Яркое освещение













В зависимости от модели духовые шкафы Серии 8 оснащаются галогенным или светодиодным освещением. Светодиодные модули обеспечивают наиболее яркий и равномерный свет, отличаются высокой энергоэффективностью и имеют наиболее длительный срок службы. У некоторых приборов премиум-класса светодиодные модули расположены не только сверху, но и по бокам духовки, что обеспечивает освещение на каждом уровне. Это особенно удобно при одновременном использовании нескольких противней.

Сушка

Режим сушки является здоровой альтернативой приобретению сухофруктов в супермаркете. Нужны ли вам сушеные яблоки для мюсли или сушеные помидоры для итальянской закуски – наш духовой шкаф Серии 8 с этим справится. Вы можете быть уверены, что такие добавки, как двуокись серы, никогда не попадут к вам в тарелку.

Режимы нагрева*	Технические особенности и польза
4D горячий воздух 	<p>Есть только в приборах Серии 8. Работают кольцевой нагревательный элемент на задней стенке духового шкафа и конвекционный вентилятор, который приводится в действие BLDC мотором. Благодаря вращению вентилятора то в одну, то в другую сторону, разогрев духовки происходит равномерно. Можно устанавливать противень на любой уровень, кроме самого верхнего, и получить превосходный результат. Режим предназначен для приготовления на нескольких (до четырех) уровнях одновременно.</p>
3D горячий воздух 	<p>Работают кольцевой нагревательный элемент на задней стенке духового шкафа и конвекционный вентилятор. Система дюз в задней стенке прибора обеспечивает равномерное распределение тепла. Режим предназначен для приготовления и выпечки на нескольких (до трех) уровнях одновременно. Жар со всех сторон для кексов, нежных фруктов или аппетитных пирогов, а также для бережного размораживания и сушки фруктов.</p>
Горячий воздух ECO 	<p>В этом режиме также задействованы кольцевой нагревательный элемент на задней стенке духовки и конвекционный вентилятор. Однако режим предназначен для приготовления только на одном уровне. Этот режим появился во многих новых моделях и позволяет достичь минимального потребления электроэнергии и обеспечить в зависимости от модели от «А – 10 %» до «А – 30 %».</p>
Конвекция 	<p>Работают верхний и нижний тэны, конвекционный вентилятор. Можно одновременно готовить на 2 уровнях.</p>
Верхний/нижний жар ECO 	<p>Работают верхний и нижний ТЭНы. От классического режима «Верхний/нижний жар» отличается более низким потреблением электроэнергии.</p>
Интенсивный жар 	<p>Для блюд с хрустящей нежной корочкой. Жар поступает сверху и особенно сильно снизу.</p>
Микроволны 	<p>В духовых шкафах с интегрированной СВЧ-печью можно установить мощность микроволн на один из пяти уровней: 90, 180, 360, 600, 900 Вт.</p>
Микрокомби 	<p>В духовых шкафах Bosch микроволны могут использоваться совместно с такими режимами нагрева, как 4D горячий воздух, Верхний/нижний жар, Гриль с конвекцией, Гриль большой площади, Гриль малой площади.</p>
AddedSteam – приготовление с добавлением пара 	<p>Можно добавить пар к режимам 4D-горячий воздух, верхний/нижний жар, гриль с конвекцией, поддержание температуры и получить хрустящую корочку снаружи и сочную мякоть внутри. Для подачи пара можно установить одну из трех степеней интенсивности.</p>
Режим подъема теста	<p>В этом режиме нагрева благодаря пару тесто поднимается значительно быстрее, чем при комнатной температуре и не подсыхает на поверхности.</p>
Подогрев готовых блюд 	<p>Подходит как для приготовления порционных полуфабрикатов, так и для бережного разогрева уже готовых блюд и хлебулочных изделий. Направленный пар освежает блюдо и позволяет не высушивать его при разогреве.</p>
Сушка 	<p>Режим сушки является здоровой альтернативой приобретению сухофруктов в супермаркете. Нужны ли вам сушеные яблоки для мюсли или сушеные помидоры для итальянской закуски – наш духовой шкаф Серии 8 с этим справится. Вы можете быть уверены, что такие добавки, как двуокись серы, никогда не попадут к вам в тарелку.</p>

* Указаны наиболее распространенные наборы режимов нагрева.

Режимы нагрева*	Технические особенности и польза
Гриль с конвекцией 	Попеременно работают гриль и конвекционный вентилятор. При наличии этого режима необходимость в вертеле отпадает. Для мяса, птицы и блюд с хрустящей корочкой.
Размораживание 	Конвекционный вентилятор, установленный в задней стенке духового шкафа, обдувает продукты. Режим для бережного размораживания мяса, птицы, рыбы, хлеба и тортов со взбитыми сливками.
Нижний жар 	Работает нижний тэн. Для поджаривания снизу и выпекания пирогов с сочной начинкой.
Верхний и нижний жар 	Работают верхний и нижний тэны. Классический режим для постного жаркого, запеканок, свежего хлеба и всевозможных пирогов. При температуре 70 – 100 °С этот режим можно использовать вместо режима «Бережное тушение».
Vario-гриль большой площади нагрева 	Работает гриль. Для приготовления стейков, тостов, сосисок на гриле, рыбы на решетке. Мощность можно установить на одну из трех ступеней.
Vario-гриль малой площади нагрева 	Работает только средняя часть гриля. Вы можете сэкономить электроэнергию при приготовлении небольших порций.
Режим для пиццы 	Комбинация нижнего жара, кольцевого нагревательного элемента и конвекционного вентилятора. Для приготовления замороженных продуктов: пиццы, картофеля фри.
Бережное тушение 	Вариант режима «Верхний / нижний жар» для щадящего приготовления. Благодаря длительному нагреву при невысокой температуре мясо сохраняет нежность и получается особенно сочным.
Подогрев посуды 	В предварительно нагретой до 30 – 65 °С посуде пища дольше не остывает.
Поддержание температуры 	Если ваши гости опаздывают, то активируйте этот режим, который позволяет сохранять температуру блюда.
Микроволны 	В духовых шкафах с интегрированной СВЧ-печью микроволны можно использовать как отдельно, так и в комбинации с традиционными режимами нагрева. В комбинированном режиме можно установить до трех значений мощности микроволн и времени, включать микроволны лишь на определенном этапе приготовления.
Приготовление на пару 	При приготовлении на пару ценные витамины и минеральные вещества остаются в продуктах. Все свойства продуктов, их цвет и вкус сохраняются. Вы можете одновременно готовить в духовке вместе разные продукты, не боясь, что они приобретут вкус друг друга.

Функция	Технические особенности и польза
Термощуп PerfectRoast 	<p>Точное определение температуры внутри блюда и безупречный результат запекания. PerfectRoast оснащен тремя датчиками измерения температуры и может использоваться не только для однородных кусков мяса, но и для мяса с костями, птицы и рыбы. После достижения внутри продукта установленного значения температуры нагрев прекращается.</p>
Сенсор готовности выпечки PerfectBake 	<p>PerfectBake поможет вам всегда получать превосходную выпечку. Легко и просто, независимо от вашего опыта и уровня мастерства. Сенсор PerfectBake автоматически регулирует процесс выпекания. Датчик регулярно измеряет концентрацию кислорода в камере духовки, на основании которой рассчитывается влажность. Когда уровень влажности достигнет максимума, блюдо будет готово.</p>
Меню Assist 	<p>Быстрый доступ к великому множеству блюд. Меню Assist с цветной анимацией на дисплее позволяет легко выбрать нужное блюдо. На дисплее отображается идеальный режим нагрева, температура, время приготовления и т.д. Вы можете принять эти установки или изменить их.</p>
Микрокомби 	<p>При добавлении микроволн к температурным режимам блюда готовятся быстрее. В духовых шкафах Bosch микроволны могут использоваться совместно с такими режимами нагрева, как 4D горячий воздух, верхний/нижний жар, гриль с конвекцией, гриль большой площади, гриль малой площади. Можно выбрать один из трех уровней мощности микроволн.</p>
LED освещение духовки 	<p>Хорошая освещенность духовки повышает безопасность и обеспечивает высокий уровень комфорта. Приборы Серии 8 оснащены либо галогенными лампами, либо светодиодными модулями, которые обеспечивают наиболее яркое освещение при минимальных затратах электроэнергии.</p>
AutoPilot Автоматическое приготовление 	<p>Эта функция обеспечивает отличный результат при приготовлении! Вам остается только достать из духовки готовое блюдо. Выбрав нужное блюдо и указав вес, запустите автоматическую программу, последовательность режимов нагрева и время приготовления будут выбраны автоматически.</p>
Многофункциональные часы И часы, и таймер	<p>Не только показывают время, но и не позволят вам забыть в духовке пирог. Электронные часы отображают время суток, оснащены сигнальным таймером (без отключения конфорок), который подает сигнал по истечении заданного времени, и таймером, который отключает нагрев.</p>
Функция «Быстрый разогрев» До 30 % быстрее!	<p>Позволяет значительно сократить время нагрева духовки до требуемой температуры. При активации этой функции включаются все нагревательные элементы. Устройство разогревается на полной мощности до требуемой температуры, после чего переключается на выбранный режим нагрева.</p>
Функция памяти	<p>Вы можете сохранить программу для приготовления любимого блюда и в любой момент ее запустить. Сохраненная в памяти программа запускается последовательным нажатием всего двух кнопок.</p>
XXL духовка: только в Bosch	<p>Большой объем и увеличенное расстояние между противнями улучшают циркуляцию воздуха. Это обеспечивает еще более равномерное запекание. Увеличенный объем духовки (до 72 литров) и размер противня. Много места для одновременного приготовления нескольких порций. Возможно использование больших противней или традиционных емкостей для жарки.</p>
Самоочистка EcoClean 	<p>Сводит к минимуму ручную работу по очистке стенок духовки. На панели EcoClean нанесено керамическое покрытие, которое во время приготовления превращает загрязнение в легко стираемый налет.</p>
Эмаль GranitEmail	<p>Легкая очистка внутреннего пространства духовки на протяжении всего срока службы устройства. Высококачественное покрытие внутреннего пространства духовки и принадлежностей. Идеально гладкое, устойчивое к ударам, царапинам и кислоте.</p>
Полностью стеклянная внутренняя поверхность дверцы духовки	<p>Такая конструкция обеспечивает легкую очистку дверцы духовки. Абсолютно ровная поверхность не имеет стыков, куда может забиться грязь. Дверцу можно снять для облегчения очистки духовки.</p>
Утапливаемые переключатели Больше удобства при управлении и очистке	<p>Легкая очистка панели управления. Безопасность и высокий уровень управляемости. Случайное включение конфорки теперь стало невозможным. Переключатели легко утапливаются в панель одним нажатием.</p>

Функция	Технические особенности и польза
Выдвижная тележка 	С выдвижной тележкой загружать и вынимать блюда значительно удобнее! Не нужно выдвигать раскаленные противни и заглядывать в горячую духовку. Обе руки остаются свободными для того, чтобы полить или приправить блюдо. Противни, решетки и поддоны навешиваются на дверцу духовки и при открывании выезжают с ней наружу.
Дверца духовки с амортизатором 	Плавное открывание и закрывание дверцы духовки. Многие духовые шкафы Bosch оснащены амортизатором SoftClose у дверцы духового шкафа. Даже если вы резко отпустили ручку, дверца закроется плавно и тихо. Приборы Серии 8 дополнительно оснащены амортизатором открывания дверцы.
Телескопические направляющие Безопасно и удобно 	Устойчивость противней, плавное выдвижение без толчков и защита от опрокидывания. Свободный доступ к приготовляемым блюдам со всех сторон. Система состоит из металлического каркаса с направляющими для противней и выдвигаемыми шинами. Если телескопические полозья не входят в комплектацию, то можно заказать необходимый вариант как дополнительную принадлежность.
Термоэлектрическая защита от утечки газа 	Эта система обеспечивает прекращение подачи газа в горелку при затухании пламени. Такая система имеется во всех указанных в каталоге газовых духовых шкафах Bosch: и в нижней горелке, и у гриля (если гриль газовый).
Индикация остаточного тепла Указывает на высокую температуру в духовке	Показывает, что духовка еще горячая и надо соблюдать осторожность. Вы можете использовать остаточное тепло для поддержания блюда в теплом состоянии. Индикатор остаточного тепла на дисплее состоит из нескольких делений, что позволяет судить об уровне температуры. После того как температура опустилась ниже 60 °С, индикатор гаснет.
Теплозащитное окно Нет горячего стекла – нет риска обжечь пальцы 	Обеспечивает низкую температуру наружного стекла дверцы духовки. Модели с трех- или четырехслойным остеклением обеспечивают более низкую температуру наружной поверхности стекла дверцы (до 30 °С после часового нагрева при 200 °С в режиме «Верхний/нижний жар»).
Блокировка от детей Защита от любопытных детских рук	Благодаря этой функции случайное включение духовки или изменение настроек становится невозможным. У большинства духовых шкафов и электрических плит есть специальная кнопка для блокировки от детей. Еще более безопасными являются устройства с диалоговой электроникой, поскольку в них нежелательное изменение настроек предотвращается и в процессе работы.
Автоматическое защитное отключение 	Даже если вы забыли выключить духовой шкаф, прибор отключится сам. Если в течение длительного времени установки работающего прибора не меняются, а таймер не установлен, активируется функция защитного отключения. Время, через которое это произойдет, зависит от установленной температуры.
Класс энергопотребления 	Наклейка с классом энергопотребления содержит информацию о том, насколько данная модель является экономичной. Благодаря этой информации сравнение моделей еще более упрощается. Наиболее важной информацией, указанной на наклейке энергоэкономичности, является класс энергопотребления устройства, где за класс «А» принято наиболее экономичное, а за класс «С» – наименее экономичное энергопотребление. Все указанные в каталоге электрические плиты Bosch соответствуют классу «А» энергопотребления. Это наш вклад в защиту окружающей среды.



Serie | 8

**Духовой шкаф с микроволнами и паром
HNG6764S6 – нержавеющая сталь**


- ▶ 14 режимов нагрева: 4D-горячий воздух, горячий воздух ECO, верхний/нижний жар, верхний/нижний жар ECO, гриль с конвекцией, Vario-гриль большой площади, Vario-гриль малой площади, режим для пиццы, нижний жар, бережное тушение, подогрев посуды, поддержание температуры, интенсивный жар, сушка
- ▶ Удаленный контроль – технология **Home Connect**
- ▶ Инверторная СВЧ, микроволны мощностью до 900 Вт, 5 ступеней мощности
- ▶ Микрокомби – микроволны в комбинации с режимами нагрева: 4D-горячий воздух, верхний/нижний жар, гриль с конвекцией, Vario-гриль
- ▶ Приготовление с паром: режим подъема теста, подогрев готовых блюд
- ▶ Пар в комбинации с режимами нагрева: 4D-горячий воздух, верхний/нижний жар, гриль с конвекцией, поддержание температуры. Три уровня интенсивности подачи пара
- ▶ Автоматический быстрый разогрев
- ▶ Поворотный переключатель ControlRing
- ▶ 3 цветных текстовых TFT-дисплея 2,5" с сенсорным управлением
- ▶ Меню Assist с предложением оптимальных установок для различных блюд
- ▶ Сенсор готовности выпечки PerfectBake
- ▶ Многооточечный термощуп PerfectRoast
- ▶ Многофункциональные часы
- ▶ Электронная регулировка температуры в диапазоне 30–300 °C
- ▶ Предложение по установке температуры
- ▶ Индикация фактической температуры в духовке
- ▶ Пиролитическая самоочистка духовки
- ▶ Съемный резервуар для воды емкостью 1,0 л (находится за выдвижной панелью управления)
- ▶ Программа удаления накипи
- ▶ Духовка объемом 67 л с эмалью цвета антрацит
- ▶ Телескопические направляющие на 1 уровне*
- ▶ Дверца духовки с амортизатором открытия-закрытия SoftMove
- ▶ Трехстороннее LED-освещение
- ▶ 4-слойное остекление дверцы
- ▶ Температура наружного стекла до 30 °C
- ▶ Гладкая внутренняя поверхность дверцы
- ▶ Настраиваемая функция «Блокировка от детей»
- ▶ Автоматическое защитное отключение
- ▶ Индикация остаточного тепла
- ▶ Сделано в Германии

Принадлежности:

- ▶ 1 эмалированный противень
- ▶ 1 универсальный противень
- ▶ 1 решетка

Дополнительные принадлежности:

- ▶ HEZ633070 – Профессиональный эмалированный противень
- ▶ HEZ633001 – Крышка для профессионального противня
- ▶ HEZ636000 – Стекланный противень
- ▶ HEZ6RCF0 – Книга рецептов

Мощность подключения: 3600 Вт

Кабель длиной 120 см с вилкой

Размеры прибора (В x Ш x Г): 595 x 595 x 548 мм

Размеры ниши для встраивания (В x Ш x Г):

585–595 x 560–568 x 550 мм**

Serie | 8

**Духовой шкаф с микроволнами и паром
HNG6764B6 – черный**


- ▶ 14 режимов нагрева: 4D-горячий воздух, горячий воздух ECO, верхний/нижний жар, верхний/нижний жар ECO, гриль с конвекцией, Vario-гриль большой площади, Vario-гриль малой площади, режим для пиццы, нижний жар, бережное тушение, подогрев посуды, поддержание температуры, интенсивный жар, сушка
- ▶ Удаленный контроль – технология **Home Connect**
- ▶ Инверторная СВЧ, микроволны мощностью до 900 Вт, 5 ступеней мощности
- ▶ Микрокомби – микроволны в комбинации с режимами нагрева: 4D-горячий воздух, верхний/нижний жар, гриль с конвекцией, Vario-гриль
- ▶ Приготовление с паром: режим подъема теста, подогрев готовых блюд
- ▶ Пар в комбинации с режимами нагрева: 4D-горячий воздух, верхний/нижний жар, гриль с конвекцией, поддержание температуры. Три уровня интенсивности подачи пара
- ▶ Автоматический быстрый разогрев
- ▶ Полностью стеклянный фронт
- ▶ Поворотный переключатель ControlRing
- ▶ 3 цветных текстовых TFT-дисплея 2,5" с сенсорным управлением
- ▶ Меню Assist с предложением оптимальных установок для различных блюд
- ▶ Сенсор готовности выпечки PerfectBake
- ▶ Многооточечный термощуп PerfectRoast
- ▶ Многофункциональные часы
- ▶ Электронная регулировка температуры в диапазоне 30–300 °C
- ▶ Предложение по установке температуры
- ▶ Индикация фактической температуры в духовке
- ▶ Пиролитическая самоочистка духовки
- ▶ Съемный резервуар для воды емкостью 1,0 л (находится за выдвижной панелью управления)
- ▶ Программа удаления накипи
- ▶ Духовка объемом 67 л с эмалью цвета антрацит
- ▶ Телескопические направляющие на 1 уровне*
- ▶ Дверца духовки с амортизатором открытия-закрытия SoftMove
- ▶ Трехстороннее LED-освещение
- ▶ 4-слойное остекление дверцы
- ▶ Температура наружного стекла до 30 °C
- ▶ Гладкая внутренняя поверхность дверцы
- ▶ Настраиваемая функция «Блокировка от детей»
- ▶ Автоматическое защитное отключение
- ▶ Индикация остаточного тепла
- ▶ Сделано в Германии

Принадлежности:

- ▶ 1 эмалированный противень
- ▶ 1 универсальный противень
- ▶ 1 решетка

Дополнительные принадлежности:

- ▶ HEZ633070 – Профессиональный эмалированный противень
- ▶ HEZ633001 – Крышка для профессионального противня
- ▶ HEZ636000 – Стекланный противень
- ▶ HEZ6RCF0 – Книга рецептов

Мощность подключения: 3600 Вт

Кабель длиной 120 см с вилкой

Размеры прибора (В x Ш x Г): 595 x 595 x 548 мм

Размеры ниши для встраивания (В x Ш x Г):

585–595 x 560–568 x 550 мм**

Serie | 8

**Духовой шкаф с микроволнами и паром
HNG6764W6 – белый**


- ▶ 14 режимов нагрева: 4D-горячий воздух, горячий воздух ECO, верхний/нижний жар, верхний/нижний жар ECO, гриль с конвекцией, Vario-гриль большой площади, Vario-гриль малой площади, режим для пиццы, нижний жар, бережное тушение, подогрев посуды, поддержание температуры, интенсивный жар, сушка
- ▶ Удаленный контроль – технология **Home Connect**
- ▶ Инверторная СВЧ, микроволны мощностью до 900 Вт, 5 ступеней мощности
- ▶ Микрокомби – микроволны в комбинации с режимами нагрева: 4D-горячий воздух, верхний/нижний жар, гриль с конвекцией, Vario-гриль
- ▶ Приготовление с паром: режим подъема теста, подогрев готовых блюд
- ▶ Пар в комбинации с режимами нагрева: 4D-горячий воздух, верхний/нижний жар, гриль с конвекцией, поддержание температуры. Три уровня интенсивности подачи пара
- ▶ Автоматический быстрый разогрев
- ▶ Полностью стеклянный фронт
- ▶ Поворотный переключатель ControlRing
- ▶ 3 цветных текстовых TFT-дисплея 2,5" с сенсорным управлением
- ▶ Меню Assist с предложением оптимальных установок для различных блюд
- ▶ Сенсор готовности выпечки PerfectBake
- ▶ Многооточечный термощуп PerfectRoast
- ▶ Многофункциональные часы
- ▶ Электронная регулировка температуры в диапазоне 30–300 °C
- ▶ Предложение по установке температуры
- ▶ Индикация фактической температуры в духовке
- ▶ Пиролитическая самоочистка духовки
- ▶ Съемный резервуар для воды емкостью 1,0 л (находится за выдвижной панелью управления)
- ▶ Программа удаления накипи
- ▶ Духовка объемом 67 л с эмалью цвета антрацит
- ▶ Телескопические направляющие на 1 уровне*
- ▶ Дверца духовки с амортизатором открытия-закрытия SoftMove
- ▶ Трехстороннее LED-освещение
- ▶ 4-слойное остекление дверцы
- ▶ Температура наружного стекла до 30 °C
- ▶ Гладкая внутренняя поверхность дверцы
- ▶ Настраиваемая функция «Блокировка от детей»
- ▶ Автоматическое защитное отключение
- ▶ Индикация остаточного тепла
- ▶ Сделано в Германии

Принадлежности:

- ▶ 1 эмалированный противень
- ▶ 1 универсальный противень
- ▶ 1 решетка

Дополнительные принадлежности:

- ▶ HEZ633070 – Профессиональный эмалированный противень
- ▶ HEZ633001 – Крышка для профессионального противня
- ▶ HEZ636000 – Стекланный противень
- ▶ HEZ6RCF0 – Книга рецептов

Мощность подключения: 3600 Вт

Кабель длиной 120 см с вилкой

Размеры прибора (В x Ш x Г): 595 x 595 x 548 мм

Размеры ниши для встраивания (В x Ш x Г):

585–595 x 560–568 x 550 мм**

* Можно не снимать при пироллизе.

** Необходимо руководствоваться схемами встраивания и инструкцией по монтажу.



Serie | 8
Духовой шкаф-пароварка
HSG636XS6 – нержавеющая сталь



- ▶ 14 режимов нагрева: 4D-горячий воздух, горячий воздух ECO, верхний/нижний жар, верхний/нижний жар ECO, гриль с конвекцией, Varig-гриль большой площади, Varig-гриль малой площади, интенсивный жар, режим для пиццы, нижний жар, сушка, бережное тушение, подогрев посуды, поддержание температуры
- ▶ Удаленный контроль – технология **Home Connect**
- ▶ Приготовление с паром: Приготовление на пару 100 %, размораживание, режим подъема теста, подогрев готовых блюд
- ▶ Пар в комбинации с режимами нагрева: 4D-горячий воздух, верхний/нижний жар, гриль с конвекцией, поддержание температуры. Три уровня интенсивности подачи пара
- ▶ Автоматический быстрый разогрев
- ▶ Поворотный переключатель ControlRing
- ▶ 3 цветных текстовых TFT-дисплея 2,5" с сенсорным управлением
- ▶ Меню Assist с автоматическим выбором оптимальных установок для различных блюд
- ▶ Сенсор готовности выпечки PerfectBake
- ▶ Многоточечный термощуп PerfectRoast
- ▶ Многофункциональные часы
- ▶ Электронная регулировка температуры в диапазоне 30–250 °C
- ▶ Предложение по установке температуры
- ▶ Индикация фактической температуры в духовке
- ▶ Самоочистка EcoClean (задняя стенка духовки)
- ▶ Съемный резервуар для воды емкостью 1,0 л (находится за выдвижной панелью управления)
- ▶ Программа удаления накипи
- ▶ Духовка объемом 71 л с эмалью цвета антрацит
- ▶ Телескопические направляющие на 3 уровнях, полное выдвижение, Stop-функция
- ▶ Дверца духовки с амортизатором открытия-закрытия SoftMove
- ▶ Трехстороннее LED-освещение
- ▶ 3-слойное остекление дверцы
- ▶ Температура наружного стекла до 40 °C
- ▶ Гладкая внутренняя поверхность дверцы
- ▶ Функция «Блокировка от детей» с возможностью настройки
- ▶ Автоматическое защитное отключение
- ▶ Индикация остаточного тепла
- ▶ Класс энергопотребления* A+, A – 30 %
- ▶ Сделано в Германии

Принадлежности:

- ▶ 1 эмалированный противень
- ▶ 1 универсальный противень
- ▶ 1 решетка
- ▶ Большой поддон для приготовления на пару
- ▶ 2 малых поддона для приготовления на пару

Дополнительные принадлежности:

- ▶ HEZ638D30 – Телескопические направляющие на 3 уровнях, полное выдвижение
- ▶ HEZ633070 – Профессиональный эмалированный противень
- ▶ HEZ633001 – Крышка для профессионального противня
- ▶ HEZ636000 – Стекланный противень
- ▶ HEZ6HCC0 – Книга рецептов

Мощность подключения: 3600 Вт

Кабель длиной 120 см с вилкой

Размеры прибора (В x Ш x Г): 595 x 595 x 548 мм

Размеры ниши для встраивания (В x Ш x Г): 585–595 x 560–568 x 550 мм**

Serie | 8
Духовой шкаф с AddedSteam
HRG636XS7 – нержавеющая сталь



- ▶ 15 режимов нагрева: 4D-горячий воздух, горячий воздух ECO, верхний/нижний жар, верхний/нижний жар ECO, гриль с конвекцией, Varig-гриль большой площади, Varig-гриль малой площади, режим для пиццы, нижний жар, бережное тушение, подогрев посуды, поддержание температуры, интенсивный жар, сушка, размораживание
- ▶ Удаленный контроль – технология **Home Connect**
- ▶ Приготовление с паром: режим подъема теста, подогрев готовых блюд
- ▶ Пар в комбинации с режимами нагрева: 4D-горячий воздух, верхний/нижний жар, гриль с конвекцией, поддержание температуры. Три уровня интенсивности подачи пара
- ▶ Автоматический быстрый разогрев
- ▶ Поворотный переключатель ControlRing
- ▶ 3 цветных текстовых TFT-дисплея с сенсорным управлением
- ▶ Меню Assist с автоматическим выбором оптимальных установок для различных блюд
- ▶ Сенсор готовности выпечки PerfectBake
- ▶ Многоточечный термощуп PerfectRoast
- ▶ Многофункциональные часы
- ▶ Электронная регулировка температуры в диапазоне 30–275 °C
- ▶ Предложение по установке температуры
- ▶ Индикация фактической температуры в духовке
- ▶ Самоочистка EcoClean (задняя стенка духовки)
- ▶ Съемный резервуар для воды емкостью 1,0 л (находится за выдвижной панелью управления)
- ▶ Программа удаления накипи
- ▶ Духовка объемом 71 л с эмалью цвета антрацит
- ▶ Телескопические направляющие на 3 уровнях, полное выдвижение, Stop-функция
- ▶ Дверца духовки с амортизатором открытия-закрытия SoftMove
- ▶ Трехстороннее LED-освещение
- ▶ 3-слойное остекление дверцы
- ▶ Температура наружного стекла до 40 °C
- ▶ Гладкая внутренняя поверхность дверцы
- ▶ Функция «Блокировка от детей» с возможностью настройки
- ▶ Автоматическое защитное отключение
- ▶ Индикация остаточного тепла
- ▶ Класс энергопотребления* A, A – 20 %
- ▶ Сделано в Германии

Принадлежности:

- ▶ 1 эмалированный противень
- ▶ 1 универсальный противень
- ▶ 1 решетка

Дополнительные принадлежности:

- ▶ HEZ633070 – Профессиональный эмалированный противень
- ▶ HEZ633001 – Крышка для профессионального противня
- ▶ HEZ636000 – Стекланный противень
- ▶ HEZ6FCC0 – Книга рецептов

Мощность подключения: 3600 Вт

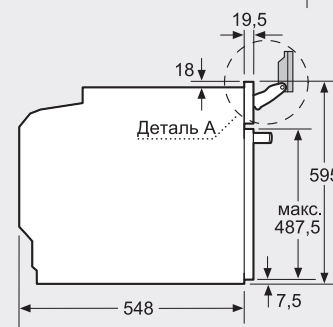
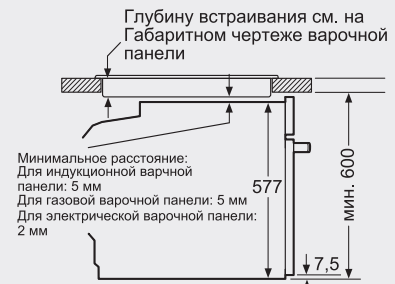
Кабель длиной 120 см с вилкой

Размеры прибора (В x Ш x Г): 595 x 595 x 548 мм

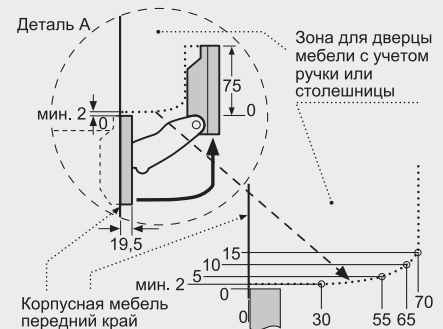
Размеры ниши для встраивания (В x Ш x Г): 585–595 x 560–568 x 550 мм**

Схемы встраивания для духовых шкафов:
HNG6764S6, HNG6764B6, HNG6764W6,
HSG636XS6, HRG636XS7

Монтаж с варочной панелью.

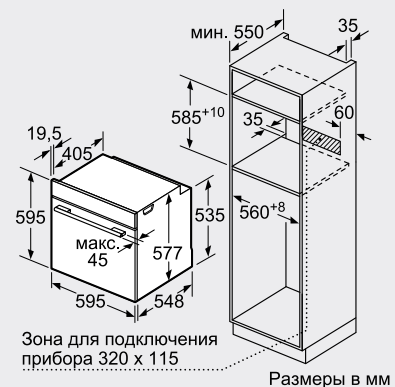


Учитывайте угол наклона панели!



При встраивании прибора под варочную панель необходимо учитывать требования к толщине столешницы (включая усиливающий элемент).

Тип варочной панели	мин. толщина столешницы	
Индукционная варочная панель	накладная	заподлицо
	37 мм	38 мм
Индукционная варочная панель с нагревом по всей площади	43 мм	48 мм
Газовая варочная панель	32 мм	42 мм
Электрическая варочная панель	22 мм	24 мм



* В соответствии с нормами EU Nr. 65/2014.

** Необходимо руководствоваться схемами встраивания и инструкцией по монтажу.



Serie | 8

**Духовой шкаф с микроволнами
HMG656RS1 – нержавеющая сталь**


- ▶ 12 режимов нагрева: 4D-горячий воздух, горячий воздух ECO, верхний/нижний жар, верхний/нижний жар ECO, гриль с конвекцией, Vario-гриль большой площади, Vario-гриль малой площади, режим для пиццы, нижний жар, бережное тушение, подогрев посуды, поддержание температуры
- ▶ Инверторная СВЧ, микроволны мощностью до 900 Вт, 5 ступеней мощности
- ▶ Микрокомби – микроволны в комбинации с режимами нагрева: 4D-горячий воздух, верхний/нижний жар, гриль с конвекцией, Vario-гриль
- ▶ Автоматический быстрый разогрев
- ▶ Поворотный переключатель ControlRing
- ▶ 3 цветных текстовых TFT-дисплея 2,5" с сенсорным управлением
- ▶ Меню Assist с автоматическим выбором оптимальных установок для различных блюд
- ▶ Сенсор готовности выпечки PerfectBake
- ▶ Многооточечный термощуп PerfectRoast
- ▶ Многофункциональные часы
- ▶ Электронная регулировка температуры в диапазоне 30–300 °C
- ▶ Предложение по установке температуры
- ▶ Индикация фактической температуры в духовке
- ▶ Самоочистка EcoClean (задняя и боковые стенки, потолок)
- ▶ Духовка объемом 67 л с эмалью цвета антрацит
- ▶ Телескопические направляющие на 1 уровне
- ▶ Дверца духовки с амортизатором открытия-закрытия
- ▶ LED-освещение
- ▶ 3-слойное остекление дверцы
- ▶ Температура наружного стекла до 40 °C
- ▶ Гладкая внутренняя поверхность дверцы
- ▶ Функция «Блокировка от детей» с возможностью настройки
- ▶ Автоматическое защитное отключение
- ▶ Индикация остаточного тепла
- ▶ Сделано в Германии

Принадлежности:

- ▶ 1 эмалированный противень
- ▶ 1 универсальный противень
- ▶ 1 решетка

Дополнительные принадлежности:

- ▶ HEZ633070 – Профессиональный эмалированный противень
- ▶ HEZ633001 – Крышка для профессионального противня
- ▶ HEZ636000 – Стекланный противень
- ▶ HEZ6PCF0 – Книга рецептов

Мощность подключения: 3600 Вт

Кабель длиной 120 см с вилкой

Размеры прибора (В x Ш x Г): 595 x 595 x 548 мм

Размеры ниши для встраивания (В x Ш x Г):

585–595 x 560–568 x 550 мм*

Serie | 8

**Духовой шкаф с микроволнами
HMG656RB1 – черный**


- ▶ 12 режимов нагрева: 4D-горячий воздух, горячий воздух ECO, верхний/нижний жар, верхний/нижний жар ECO, гриль с конвекцией, Vario-гриль большой площади, Vario-гриль малой площади, режим для пиццы, нижний жар, бережное тушение, подогрев посуды, поддержание температуры
- ▶ Инверторная СВЧ, микроволны мощностью до 900 Вт, 5 ступеней мощности
- ▶ Микрокомби – микроволны в комбинации с режимами нагрева: 4D-горячий воздух, верхний/нижний жар, гриль с конвекцией, Vario-гриль
- ▶ Автоматический быстрый разогрев
- ▶ Полностью стеклянный фронт
- ▶ Поворотный переключатель ControlRing
- ▶ 3 цветных текстовых TFT-дисплея 2,5" с сенсорным управлением
- ▶ Меню Assist с автоматическим выбором оптимальных установок для различных блюд
- ▶ Сенсор готовности выпечки PerfectBake
- ▶ Многооточечный термощуп PerfectRoast
- ▶ Многофункциональные часы
- ▶ Электронная регулировка температуры в диапазоне 30–300 °C
- ▶ Предложение по установке температуры
- ▶ Индикация фактической температуры в духовке
- ▶ Самоочистка EcoClean (задняя и боковые стенки, потолок)
- ▶ Духовка объемом 67 л с эмалью цвета антрацит
- ▶ Телескопические направляющие на 1 уровне
- ▶ Дверца духовки с амортизатором открытия-закрытия
- ▶ LED-освещение
- ▶ 3-слойное остекление дверцы
- ▶ Температура наружного стекла до 40 °C
- ▶ Гладкая внутренняя поверхность дверцы
- ▶ Функция «Блокировка от детей» с возможностью настройки
- ▶ Автоматическое защитное отключение
- ▶ Индикация остаточного тепла
- ▶ Сделано в Германии

Принадлежности:

- ▶ 1 эмалированный противень
- ▶ 1 универсальный противень
- ▶ 1 решетка

Дополнительные принадлежности:

- ▶ HEZ633070 – Профессиональный эмалированный противень
- ▶ HEZ633001 – Крышка для профессионального противня
- ▶ HEZ636000 – Стекланный противень
- ▶ HEZ6PCF0 – Книга рецептов

Мощность подключения: 3600 Вт

Кабель длиной 120 см с вилкой

Размеры прибора (В x Ш x Г): 595 x 595 x 548 мм

Размеры ниши для встраивания (В x Ш x Г):

585–595 x 560–568 x 550 мм*

Serie | 8

**Духовой шкаф с микроволнами
HMG656RW1 – белый**


- ▶ 12 режимов нагрева: 4D-горячий воздух, горячий воздух ECO, верхний/нижний жар, верхний/нижний жар ECO, гриль с конвекцией, Vario-гриль большой площади, Vario-гриль малой площади, режим для пиццы, нижний жар, бережное тушение, подогрев посуды, поддержание температуры
- ▶ Инверторная СВЧ, микроволны мощностью до 900 Вт, 5 ступеней мощности
- ▶ Микрокомби – микроволны в комбинации с режимами нагрева: 4D-горячий воздух, верхний/нижний жар, гриль с конвекцией, Vario-гриль
- ▶ Автоматический быстрый разогрев
- ▶ Полностью стеклянный фронт
- ▶ Поворотный переключатель ControlRing
- ▶ 3 цветных текстовых TFT-дисплея 2,5" с сенсорным управлением
- ▶ Меню Assist с автоматическим выбором оптимальных установок для различных блюд
- ▶ Сенсор готовности выпечки PerfectBake
- ▶ Многооточечный термощуп PerfectRoast
- ▶ Многофункциональные часы
- ▶ Электронная регулировка температуры в диапазоне 30–300 °C
- ▶ Предложение по установке температуры
- ▶ Индикация фактической температуры в духовке
- ▶ Самоочистка EcoClean (задняя и боковые стенки, потолок)
- ▶ Духовка объемом 67 л с эмалью цвета антрацит
- ▶ Телескопические направляющие на 1 уровне
- ▶ Дверца духовки с амортизатором открытия-закрытия
- ▶ LED-освещение
- ▶ 3-слойное остекление дверцы
- ▶ Температура наружного стекла до 40 °C
- ▶ Гладкая внутренняя поверхность дверцы
- ▶ Функция «Блокировка от детей» с возможностью настройки
- ▶ Автоматическое защитное отключение
- ▶ Индикация остаточного тепла
- ▶ Сделано в Германии

Принадлежности:

- ▶ 1 эмалированный противень
- ▶ 1 универсальный противень
- ▶ 1 решетка

Дополнительные принадлежности:

- ▶ HEZ633070 – Профессиональный эмалированный противень
- ▶ HEZ633001 – Крышка для профессионального противня
- ▶ HEZ636000 – Стекланный противень
- ▶ HEZ6PCF0 – Книга рецептов

Мощность подключения: 3600 Вт

Кабель длиной 120 см с вилкой

Размеры прибора (В x Ш x Г): 595 x 595 x 548 мм

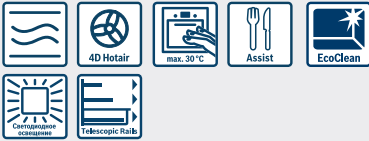
Размеры ниши для встраивания (В x Ш x Г):

585–595 x 560–568 x 550 мм*



Серие | 8

Духовой шкаф с микроволнами
HMG636NS1 – нержавеющая сталь



- ▶ 9 режимов нагрева: 4D-горячий воздух, горячий воздух ECO, верхний/нижний жар, верхний/нижний жар ECO, гриль с конвекцией, Varigo-гриль большой площади, Varigo-гриль малой площади, режим для пиццы, нижний жар
- ▶ Инверторная СВЧ, микроволны мощностью до 900 Вт, 5 ступеней мощности
- ▶ Микрокомби – микроволны в комбинации с режимами нагрева: 4D-горячий воздух, верхний/нижний жар, гриль с конвекцией, Varigo-гриль
- ▶ Автоматический быстрый разогрев
- ▶ Поворотный переключатель ControlRing
- ▶ 3 цветных текстовых TFT-дисплея 2,5" с сенсорным управлением
- ▶ Меню Assist с автоматическим выбором оптимальных установок для различных блюд
- ▶ Многофункциональные часы
- ▶ Электронная регулировка температуры в диапазоне 30–300 °C
- ▶ Предложение по установке температуры
- ▶ Индикация фактической температуры в духовке
- ▶ Самоочистка EcoClean (задняя стенка духовки)
- ▶ Духовка объемом 67 л с эмалью цвета антрацит
- ▶ Телескопические направляющие на 1 уровне
- ▶ Дверца духовки с амортизатором открытия-закрытия
- ▶ LED-освещение
- ▶ 3-слойное остекление дверцы
- ▶ Температура наружного стекла до 40 °C
- ▶ Гладкая внутренняя поверхность дверцы
- ▶ Функция «Блокировка от детей» с возможностью настройки
- ▶ Автоматическое защитное отключение
- ▶ Индикация остаточного тепла
- ▶ Сделано в Германии

Принадлежности:

- ▶ 1 эмалированный противень
- ▶ 1 универсальный противень
- ▶ 1 решетка

Дополнительные принадлежности:

- ▶ HEZ633070 – Профессиональный эмалированный противень
- ▶ HEZ633001 – Крышка для профессионального противня
- ▶ HEZ636000 – Стелянный противень
- ▶ HEZ6MCC0 – Книга рецептов

Мощность подключения: 3600 Вт

Кабель длиной 120 см с вилкой

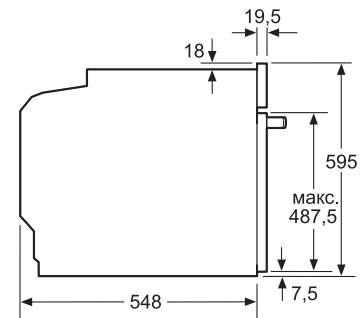
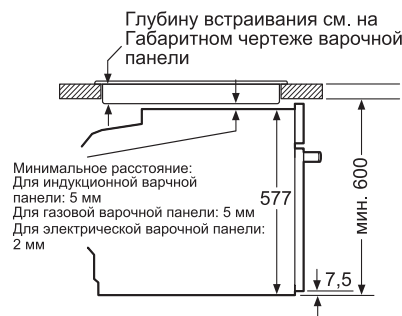
Размеры прибора (В x Ш x Г): 595 x 595 x 548 мм

Размеры ниши для встраивания (В x Ш x Г):
585–595 x 560–568 x 550 мм*

Схемы встраивания для:

духовых шкафов с микроволнами HMG6... и духовых шкафов HVG6....

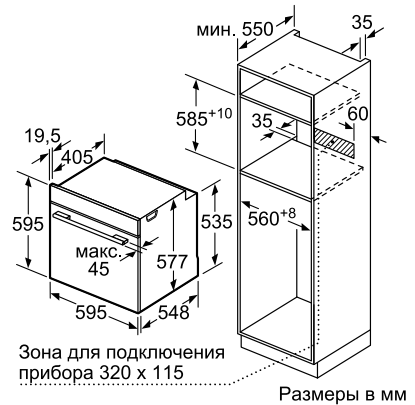
Монтаж с варочной панелью.



При встраивании прибора под варочную панель, необходимо учитывать требования к толщине столешницы (включая усиливающий элемент).

Тип варочной панели **мин. толщина столешницы**

Индукционная варочная панель	37 мм
Индукционная варочная панель с нагревом по всей площади	43 мм
Газовая варочная панель	32 мм
Электрическая варочная панель	22 мм



* Необходимо руководствоваться схемами встраивания и инструкцией по монтажу.



Serie | 8
Духовой шкаф
NBG676ES6 –нержавеющая сталь



- ▶ 13 режимов нагрева: 3D-горячий воздух, горячий воздух ECO, верхний/нижний жар, верхний/нижний жар ECO, гриль с конвекцией, Vario-гриль большой площади, Vario-гриль малой площади, режим для пиццы, нижний жар, бережное тушение, подогрев посуды, поддержание температуры, размораживание
- ▶ Автоматический быстрый разогрев
- ▶ Поворотный переключатель Control Ring
- ▶ 3 цветных текстовых TFT-дисплея 2,5" с сенсорным управлением
- ▶ Меню Assist с предложением оптимальных установок для различных блюд
- ▶ Удаленный контроль – технология **Home Connect**
- ▶ Сенсор готовности выпечки PerfectBake
- ▶ Многоточечный термощуп PerfectRoast
- ▶ Многофункциональные часы
- ▶ Предложение по установке температуры
- ▶ Индикация фактической температуры
- ▶ Электронная регулировка температуры в диапазоне 30–300 °C
- ▶ Пиролитическая самоочистка
- ▶ Духовка объемом 71 л с эмалью цветом «Антрацит»
- ▶ Навесные направляющие (возможна установка телескопических)
- ▶ Дверца духовки с амортизатором открытия-закрытия SoftMove
- ▶ Галогенное освещение
- ▶ 4-слойное остекление дверцы
- ▶ Температура наружного стекла до 30 °C
- ▶ Гладкая внутренняя поверхность дверцы
- ▶ Функция «Блокировка от детей» с возможностью настройки
- ▶ Автоматическое защитное отключение
- ▶ Индикация остаточного тепла

Принадлежности:

- ▶ 1 x универсальный противень
- ▶ 1 x эмалированный противень
- ▶ 1 x комбинированная решетка

Мощность подключения: 3600 Вт

Кабель длиной 120 см с вилкой

Размеры прибора (В x Ш x Г): 595 x 594 x 548 мм

Размеры ниши для встраивания (В x Ш x Г):

585–595 x 560–568 x 550 мм**

Serie | 8
Духовой шкаф
NBG6769S1F –нержавеющая сталь



- ▶ 13 режимов нагрева: 4D-горячий воздух, горячий воздух ECO, верхний/нижний жар, верхний/нижний жар ECO, гриль с конвекцией, Vario-гриль большой площади, Vario-гриль малой площади, режим для пиццы, нижний жар, бережное тушение, подогрев посуды, поддержание температуры, размораживание
- ▶ Автоматический быстрый разогрев
- ▶ Поворотный переключатель ControlRing
- ▶ 3 цветных текстовых TFT-дисплея 2,5" с сенсорным управлением
- ▶ Меню Assist с автоматическим выбором оптимальных установок для различных блюд
- ▶ Сенсор готовности выпечки PerfectBake
- ▶ Многоточечный термощуп PerfectRoast
- ▶ Многофункциональные часы
- ▶ Электронная регулировка температуры в диапазоне 30–300 °C
- ▶ Предложение по установке температуры
- ▶ Индикация фактической температуры в духовке
- ▶ Пиролитическая самоочистка
- ▶ Духовка объемом 71 л с эмалью цвета антрацит
- ▶ Телескопические направляющие на 3 уровнях, полное выдвижение, Stop-функция
- ▶ Дверца духовки с амортизатором открытия-закрытия SoftMove
- ▶ Галогенное освещение
- ▶ 4-слойное остекление дверцы
- ▶ Температура наружного стекла до 30 °C
- ▶ Гладкая внутренняя поверхность дверцы
- ▶ Функция «Блокировка от детей» с возможностью настройки
- ▶ Автоматическое защитное отключение
- ▶ Индикация остаточного тепла
- ▶ Класс энергопотребления* A, A – 20%
- ▶ Сделано в Германии

Принадлежности:

- ▶ 1 эмалированный противень
- ▶ 1 универсальный противень
- ▶ 1 решетка

Дополнительные принадлежности:

- ▶ HEZ633070 – Профессиональный эмалированный противень
- ▶ HEZ633001 – Крышка для профессионального противня
- ▶ HEZ636000 – Стекланный противень
- ▶ HEZ6ECF0 – Книга рецептов

Мощность подключения: 3600 Вт

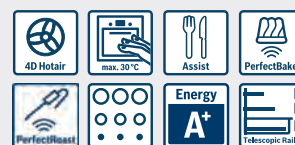
Кабель длиной 120 см с вилкой

Размеры прибора (В x Ш x Г): 595 x 595 x 548 мм

Размеры ниши для встраивания (В x Ш x Г):

585–595 x 560–568 x 550 мм**

Serie | 8
Духовой шкаф
NBG6764B1 – черный



- ▶ 13 режимов нагрева: 4D-горячий воздух, горячий воздух ECO, верхний/нижний жар, верхний/нижний жар ECO, гриль с конвекцией, Vario-гриль большой площади, Vario-гриль малой площади, режим для пиццы, нижний жар, бережное тушение, подогрев посуды, поддержание температуры, размораживание
- ▶ Автоматический быстрый разогрев
- ▶ Полностью стеклянный фронт
- ▶ Поворотный переключатель ControlRing
- ▶ 3 цветных текстовых TFT-дисплея 2,5" с сенсорным управлением
- ▶ Меню Assist с автоматическим выбором оптимальных установок для различных блюд
- ▶ Сенсор готовности выпечки PerfectBake
- ▶ Многоточечный термощуп PerfectRoast
- ▶ Многофункциональные часы
- ▶ Электронная регулировка температуры в диапазоне 30–300 °C
- ▶ Предложение по установке температуры
- ▶ Индикация фактической температуры в духовке
- ▶ Пиролитическая самоочистка
- ▶ Духовка объемом 71 л с эмалью цвета антрацит
- ▶ Телескопические направляющие на 1 уровне, полное выдвижение, Stop-функция, можно не снимать при пироллизе
- ▶ Дверца духовки с амортизатором открытия-закрытия SoftMove
- ▶ Галогенное освещение
- ▶ 4-слойное остекление дверцы
- ▶ Температура наружного стекла до 30 °C
- ▶ Гладкая внутренняя поверхность дверцы
- ▶ Функция «Блокировка от детей» с возможностью настройки
- ▶ Автоматическое защитное отключение
- ▶ Индикация остаточного тепла
- ▶ Класс энергопотребления* A+, A – 30 %
- ▶ Сделано в Германии

Принадлежности:

- ▶ 1 эмалированный противень
- ▶ 1 универсальный противень
- ▶ 1 решетка

Дополнительные принадлежности:

- ▶ HEZ633070 – Профессиональный эмалированный противень
- ▶ HEZ633001 – Крышка для профессионального противня
- ▶ HEZ636000 – Стекланный противень
- ▶ HEZ6ECF0 – Книга рецептов

Мощность подключения: 3600 Вт

Кабель длиной 120 см с вилкой

Размеры прибора (В x Ш x Г): 595 x 595 x 548 мм

Размеры ниши для встраивания (В x Ш x Г):

585–595 x 560–568 x 550 мм**

* В соответствии с нормами EU Nr. 65/2014.

** Необходимо руководствоваться схемами встраивания и инструкцией по монтажу.



Серие | 8

Духовой шкаф

NBG636LS1 – нержавеющая сталь

NBG636LB1 – черный



- ▶ 13 режимов нагрева: 4D-горячий воздух, горячий воздух ECO, верхний/нижний жар, верхний/нижний жар ECO, гриль с конвекцией, Vario-гриль большой площади, Vario-гриль малой площади, режим для пиццы, нижний жар, бережное тушение, подогрев посуды, поддержание температуры, размораживание
- ▶ Автоматический быстрый разогрев
- ▶ Полностью стеклянный фронт (для NBG636LB1)
- ▶ Поворотный переключатель ControlRing
- ▶ 3 цветных текстовых TFT-дисплея 2,5" с сенсорным управлением
- ▶ Меню Assist с автоматическим выбором оптимальных установок для различных блюд
- ▶ Сенсор готовности выпечки PerfectBake
- ▶ Многооточечный термомуш PerfectRoast
- ▶ Многофункциональные часы
- ▶ Электронная регулировка температуры в диапазоне 30–300 °C
- ▶ Предложение по установке температуры
- ▶ Индикация фактической температуры в духовке
- ▶ Самоочистка EcoClean (задняя стенка духовки)
- ▶ Духовка объемом 71 л с эмалью цвета антрацит
- ▶ Телескопические направляющие на 2 уровнях, полное выдвижение, Stop-функция
- ▶ Дверца духовки с амортизатором открытия-закрытия SoftMove
- ▶ Галогенное освещение
- ▶ 3-слойное остекление дверцы
- ▶ Температура наружного стекла до 40 °C
- ▶ Гладкая внутренняя поверхность дверцы
- ▶ Функция «Блокировка от детей» с возможностью настройки
- ▶ Автоматическое защитное отключение
- ▶ Индикация остаточного тепла
- ▶ Класс энергопотребления* A, A – 20 %
- ▶ Сделано в Германии

Принадлежности:

- ▶ 1 эмалированный противень
- ▶ 1 универсальный противень
- ▶ 1 решетка

Дополнительные принадлежности:

- ▶ HEZ633070 – Профессиональный эмалированный противень
- ▶ HEZ633001 – Крышка для профессионального противня
- ▶ HEZ636000 – Стеклянный противень
- ▶ HEZ6ECF0 – Книга рецептов

Мощность подключения: 3600 Вт

Кабель длиной 120 см с вилкой

Размеры прибора (В x Ш x Г): 595 x 595 x 548 мм

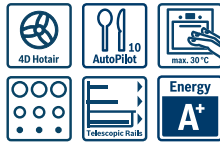
Размеры ниши для встраивания (В x Ш x Г): 585–595 x 560–568 x 550 мм**

Серие | 8

Духовой шкаф

NBG6750S1 – нержавеющая сталь

NBG6750W1 – белый



- ▶ 13 режимов нагрева: 4D-горячий воздух, горячий воздух ECO, верхний/нижний жар, верхний/нижний жар ECO, гриль с конвекцией, Vario-гриль большой площади, Vario-гриль малой площади, режим для пиццы, нижний жар, бережное тушение, подогрев посуды, поддержание температуры, размораживание
- ▶ Автоматический быстрый разогрев
- ▶ Поворотный переключатель ControlRing
- ▶ Цветной текстовый TFT-дисплей 2,5", сенсорные клавиши
- ▶ AutoPilot: 10 автоматических программ
- ▶ Многофункциональные часы
- ▶ Электронная регулировка температуры в диапазоне 30–300 °C
- ▶ Предложение по установке температуры
- ▶ Индикация фактической температуры в духовке
- ▶ Пиролитическая самоочистка духовки
- ▶ Духовка объемом 71 л с эмалью цвета антрацит
- ▶ Телескопические направляющие на 1 уровне, полное выдвижение, Stop-функция
- ▶ Дверца духовки с амортизатором открытия-закрытия SoftMove
- ▶ Галогенное освещение
- ▶ 4-слойное остекление дверцы
- ▶ Температура наружного стекла до 30 °C
- ▶ Гладкая внутренняя поверхность дверцы
- ▶ Функция «Блокировка от детей» с возможностью настройки
- ▶ Автоматическое защитное отключение
- ▶ Индикация остаточного тепла
- ▶ Класс энергопотребления* A+, A – 30 %
- ▶ Сделано в Германии

Принадлежности:

- ▶ 1 эмалированный противень
- ▶ 1 универсальный противень
- ▶ 1 решетка

Дополнительные принадлежности:

- ▶ HEZ633070 – Профессиональный эмалированный противень
- ▶ HEZ633001 – Крышка для профессионального противня
- ▶ HEZ636000 – Стеклянный противень
- ▶ HEZ6BCAO – Книга рецептов

Мощность подключения: 3600 Вт

Кабель длиной 120 см с вилкой

Размеры прибора (В x Ш x Г): 595 x 595 x 548 мм

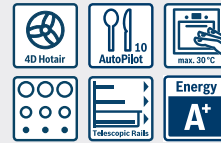
Размеры ниши для встраивания (В x Ш x Г): 585–595 x 560–568 x 550 мм**

Серие | 8

Духовой шкаф

NBG6750B1 – черный

NBG6750W1 – белый



- ▶ 13 режимов нагрева: 4D-горячий воздух, горячий воздух ECO, верхний/нижний жар, верхний/нижний жар ECO, гриль с конвекцией, Vario-гриль большой площади, Vario-гриль малой площади, режим для пиццы, нижний жар, бережное тушение, подогрев посуды, поддержание температуры, размораживание
- ▶ Автоматический быстрый разогрев
- ▶ Полностью стеклянный фронт
- ▶ Поворотный переключатель ControlRing
- ▶ Цветной текстовый TFT-дисплей 2,5", сенсорные клавиши
- ▶ AutoPilot: 10 автоматических программ
- ▶ Многофункциональные часы
- ▶ Электронная регулировка температуры в диапазоне 30–300 °C
- ▶ Предложение по установке температуры
- ▶ Индикация фактической температуры в духовке
- ▶ Пиролитическая самоочистка духовки
- ▶ Духовка объемом 71 л с эмалью цвета антрацит
- ▶ Телескопические направляющие на 1 уровне, полное выдвижение, Stop-функция
- ▶ Дверца духовки с амортизатором открытия-закрытия SoftMove
- ▶ Галогенное освещение
- ▶ 4-слойное остекление дверцы
- ▶ Температура наружного стекла до 30 °C
- ▶ Гладкая внутренняя поверхность дверцы
- ▶ Функция «Блокировка от детей» с возможностью настройки
- ▶ Автоматическое защитное отключение
- ▶ Индикация остаточного тепла
- ▶ Класс энергопотребления* A+, A – 30 %
- ▶ Сделано в Германии

Принадлежности:

- ▶ 1 эмалированный противень
- ▶ 1 универсальный противень
- ▶ 1 решетка

Дополнительные принадлежности:

- ▶ HEZ633070 – Профессиональный эмалированный противень
- ▶ HEZ633001 – Крышка для профессионального противня
- ▶ HEZ636000 – Стеклянный противень
- ▶ HEZ6BCAO – Книга рецептов

Мощность подключения: 3600 Вт

Кабель длиной 120 см с вилкой

Размеры прибора (В x Ш x Г): 595 x 595 x 548 мм

Размеры ниши для встраивания (В x Ш x Г): 585–595 x 560–568 x 550 мм**

* В соответствии с нормами EU Nr. 65/2014.

** Необходимо руководствоваться схемами встраивания и инструкцией по монтажу.



Serie | 8

Духовой шкаф

HBG672BS1F – нержавеющая сталь

HBG672BB1F – черный

HBG672BW1F – белый

Serie | 8

Духовой шкаф

HBG636BS1 – нержавеющая сталь

HBG636BB1 – черный

Serie | 8

Духовой шкаф

HBG655HS1 – нержавеющая сталь



- ▶ 8 режимов нагрева: 4D-горячий воздух, горячий воздух ECO, верхний/нижний жар, верхний/нижний жар ECO, гриль с конвекцией, Vario-гриль большой площади, режим для пиццы, размораживание
- ▶ Автоматический быстрый разогрев
- ▶ Полностью стеклянный фронт (для HBG672BB1F; HBG672BW1F)
- ▶ Поворотный переключатель ControlRing
- ▶ Цветной текстовый TFT-дисплей 2,5", сенсорные клавиши
- ▶ AutoPilot: 10 автоматических программ
- ▶ Многофункциональные часы
- ▶ Электронная регулировка температуры в диапазоне 30–300 °C
- ▶ Предложение по установке температуры
- ▶ Индикация фактической температуры в духовке
- ▶ Пиролитическая самоочистка
- ▶ Духовка объемом 71 л с эмалью цвета антрацит
- ▶ Навесные направляющие (возможна установка телескопических направляющих)
- ▶ Дверца духовки с амортизатором открытия-закрытия SoftMove
- ▶ Галогенное освещение
- ▶ 4-слойное остекление дверцы
- ▶ Температура наружного стекла до 30 °C
- ▶ Гладкая внутренняя поверхность дверцы
- ▶ Функция «Блокировка от детей» с возможностью настройки
- ▶ Автоматическое защитное отключение
- ▶ Индикация остаточного тепла
- ▶ Класс энергопотребления* A+, A – 30 %
- ▶ Сделано в Германии

Принадлежности:

- ▶ 1 эмалированный противень
- ▶ 1 универсальный противень
- ▶ 1 решетка

Дополнительные принадлежности:

- ▶ HEZ638370 – Телескопические направляющие на 3 уровнях, полное выдвижение, для приборов с пироллизом
- ▶ HEZ638270 – Телескопические направляющие на 2 уровнях, полное выдвижение, для приборов с пироллизом
- ▶ HEZ633070 – Профессиональный эмалированный противень
- ▶ HEZ633001 – Крышка для профессионального противня
- ▶ HEZ636000 – Стеклопанель противень
- ▶ HEZ6BCA0 – Книга рецептов

Мощность подключения: 3600 Вт

Кабель длиной 120 см с вилкой

Размеры прибора (В x Ш x Г): 595 x 595 x 548 мм

Размеры ниши для встраивания (В x Ш x Г):

585–595 x 560–568 x 550 мм**



- ▶ 13 режимов нагрева: 4D-горячий воздух, горячий воздух ECO, верхний/нижний жар, верхний/нижний жар ECO, гриль с конвекцией, Vario-гриль большой площади, режим для пиццы, нижний жар, бережное тушение, подогрев посуды, поддержание температуры, размораживание
- ▶ Автоматический быстрый разогрев
- ▶ Полностью стеклянный фронт (для HBG636BB1)
- ▶ Поворотный переключатель ControlRing
- ▶ 3 цветных текстовых TFT-дисплея 2,5" с сенсорным управлением
- ▶ Меню Assist с автоматическим выбором оптимальных установок для различных блюд
- ▶ Многофункциональные часы
- ▶ Электронная регулировка температуры в диапазоне 30–300 °C
- ▶ Предложение по установке температуры
- ▶ Индикация фактической температуры в духовке
- ▶ Самоочистка EcoClean (задняя стенка духовки)
- ▶ Духовка объемом 71 л с эмалью цвета антрацит
- ▶ Навесные направляющие (возможна установка телескопических направляющих)
- ▶ Дверца духовки с амортизатором открытия-закрытия SoftMove
- ▶ Галогенное освещение
- ▶ 3-слойное остекление дверцы
- ▶ Температура наружного стекла до 40 °C
- ▶ Гладкая внутренняя поверхность дверцы
- ▶ Функция «Блокировка от детей» с возможностью настройки
- ▶ Автоматическое защитное отключение
- ▶ Индикация остаточного тепла
- ▶ Класс энергопотребления* A+, A – 30 %
- ▶ Сделано в Германии

Принадлежности:

- ▶ 1 эмалированный противень
- ▶ 1 универсальный противень
- ▶ 1 решетка

Дополнительные принадлежности:

- ▶ HEZ638300 – Телескопические направляющие на 3 уровнях, полное выдвижение
- ▶ HEZ638200 – Телескопические направляющие на 2 уровнях, полное выдвижение
- ▶ HEZ633070 – Профессиональный эмалированный противень
- ▶ HEZ633001 – Крышка для профессионального противня
- ▶ HEZ636000 – Стеклопанель противень
- ▶ HEZ6BCA0 – Книга рецептов

Мощность подключения: 3600 Вт

Кабель длиной 120 см с вилкой

Размеры прибора (В x Ш x Г): 595 x 595 x 548 мм

Размеры ниши для встраивания (В x Ш x Г):

585–595 x 560–568 x 550 мм**



- ▶ 13 режимов нагрева: 4D-горячий воздух, горячий воздух ECO, верхний/нижний жар, верхний/нижний жар ECO, гриль с конвекцией, Vario-гриль большой площади, режим для пиццы, нижний жар, бережное тушение, подогрев посуды, поддержание температуры, размораживание
- ▶ Автоматический быстрый разогрев
- ▶ Поворотный переключатель ControlRing
- ▶ Цветной текстовый TFT-дисплей 2,5", сенсорные клавиши
- ▶ AutoPilot: 10 автоматических программ
- ▶ Многофункциональные часы
- ▶ Электронная регулировка температуры в диапазоне 30–300 °C
- ▶ Предложение по установке температуры
- ▶ Индикация фактической температуры в духовке
- ▶ Самоочистка EcoClean (задняя и боковые стенки, потолок)
- ▶ Духовка объемом 71 л с эмалью цвета антрацит
- ▶ Телескопические направляющие на 2 уровнях, полное выдвижение, Stop-функция
- ▶ Дверца духовки с амортизатором открытия-закрытия SoftMove
- ▶ Галогенное освещение
- ▶ 3-слойное остекление дверцы
- ▶ Температура наружного стекла до 40 °C
- ▶ Гладкая внутренняя поверхность дверцы
- ▶ Функция «Блокировка от детей» с возможностью настройки
- ▶ Автоматическое защитное отключение
- ▶ Индикация остаточного тепла
- ▶ Класс энергопотребления* A, A – 20%
- ▶ Сделано в Германии

Принадлежности:

- ▶ 1 эмалированный противень
- ▶ 1 универсальный противень
- ▶ 1 решетка

Дополнительные принадлежности:

- ▶ HEZ633070 – Профессиональный эмалированный противень
- ▶ HEZ633001 – Крышка для профессионального противня
- ▶ HEZ636000 – Стеклопанель противень
- ▶ HEZ6BCA0 – Книга рецептов

Мощность подключения: 3600 Вт

Кабель длиной 120 см с вилкой

Размеры прибора (В x Ш x Г): 595 x 595 x 548 мм

Размеры ниши для встраивания (В x Ш x Г):

585–595 x 560–568 x 550 мм**

* В соответствии с нормами EU Nr. 65/2014.

** Необходимо руководствоваться схемами встраивания и инструкцией по монтажу.



Serie | 8
Духовой шкаф
HBG633TS1 – нержавеющая сталь

Serie | 8
Духовой шкаф
HBG633TW1 – белый
HBG633TB1 – черный

Serie | 8
Духовой шкаф
HBG655BS1 – нержавеющая сталь
HBG655BB1 – черный



- ▶ 10 режимов нагрева: 4D-горячий воздух, горячий воздух ECO, верхний/нижний жар, верхний/нижний жар ECO, гриль с конвекцией, Vario-гриль большой площади, Vario-гриль малой площади, режим для пиццы, нижний жар, размораживание
- ▶ Автоматический быстрый разогрев
- ▶ Поворотный переключатель ControlRing
- ▶ Цветной текстовый TFT-дисплей 2,5", сенсорные клавиши
- ▶ Многофункциональные часы
- ▶ Электронная регулировка температуры в диапазоне 30–300 °C
- ▶ Предложение по установке температуры
- ▶ Индикация фактической температуры в духовке
- ▶ Самоочистка EcoClean (задняя стенка духовки)
- ▶ Духовка объемом 71 л с эмалью цвета антрацит
- ▶ Телескопические направляющие на 3 уровнях, полное выдвижение, Stop-функция
- ▶ Дверца духовки с амортизатором открытия-закрытия SoftMove
- ▶ Галогенное освещение
- ▶ 3-слойное остекление дверцы
- ▶ Температура наружного стекла до 40 °C
- ▶ Гладкая внутренняя поверхность дверцы
- ▶ Функция «Блокировка от детей» с возможностью настройки
- ▶ Автоматическое защитное отключение
- ▶ Индикация остаточного тепла
- ▶ Класс энергопотребления* A, A – 20 %
- ▶ Сделано в Германии

Принадлежности:

- ▶ 1 универсальный противень
- ▶ 1 решетка

Дополнительные принадлежности:

- ▶ HEZ633070 – Профессиональный эмалированный противень
- ▶ HEZ633001 – Крышка для профессионального противня
- ▶ HEZ636000 – Стекланный противень
- ▶ HEZ6BCA0 – Книга рецептов

Мощность подключения: 3600 Вт

Кабель длиной 120 см с вилкой

Размеры прибора (В x Ш x Г): 595 x 595 x 548 мм

Размеры ниши для встраивания (В x Ш x Г):

585–595 x 560–568 x 550 мм**



- ▶ 10 режимов нагрева: 4D-горячий воздух, горячий воздух ECO, верхний/нижний жар, верхний/нижний жар ECO, гриль с конвекцией, Vario-гриль большой площади, режим для пиццы, нижний жар, размораживание
- ▶ Автоматический быстрый разогрев
- ▶ Полностью стеклянный фронт
- ▶ Поворотный переключатель ControlRing
- ▶ Цветной текстовый TFT-дисплей 2,5", сенсорные клавиши
- ▶ Многофункциональные часы
- ▶ Электронная регулировка температуры в диапазоне 30–300 °C
- ▶ Предложение по установке температуры
- ▶ Индикация фактической температуры в духовке
- ▶ Самоочистка EcoClean (задняя стенка духовки)
- ▶ Духовка объемом 71 л с эмалью цвета антрацит
- ▶ Телескопические направляющие на 3 уровнях, полное выдвижение, Stop-функция
- ▶ Дверца духовки с амортизатором открытия-закрытия SoftMove
- ▶ Галогенное освещение
- ▶ 3-слойное остекление дверцы
- ▶ Температура наружного стекла до 40 °C
- ▶ Гладкая внутренняя поверхность дверцы
- ▶ Функция «Блокировка от детей» с возможностью настройки
- ▶ Автоматическое защитное отключение
- ▶ Индикация остаточного тепла
- ▶ Класс энергопотребления* A, A – 20 %
- ▶ Сделано в Германии

Принадлежности:

- ▶ 1 универсальный противень
- ▶ 1 решетка

Дополнительные принадлежности:

- ▶ HEZ633070 – Профессиональный эмалированный противень
- ▶ HEZ633001 – Крышка для профессионального противня
- ▶ HEZ636000 – Стекланный противень
- ▶ HEZ6BCA0 – Книга рецептов

Мощность подключения: 3600 Вт

Кабель длиной 120 см с вилкой

Размеры прибора (В x Ш x Г): 595 x 595 x 548 мм

Размеры ниши для встраивания (В x Ш x Г):

585–595 x 560–568 x 550 мм**



- ▶ 13 режимов нагрева: 4D-горячий воздух, горячий воздух ECO, верхний/нижний жар, верхний/нижний жар ECO, гриль с конвекцией, Vario-гриль большой площади, Vario-гриль малой площади, режим для пиццы, нижний жар, бережное тушение, подогрев посуды, поддержание температуры, размораживание
- ▶ Автоматический быстрый разогрев
- ▶ Полностью стеклянный фронт (для HBG655BB1)
- ▶ Поворотный переключатель ControlRing
- ▶ Цветной текстовый TFT-дисплей 2,5", сенсорные клавиши
- ▶ AutoPilot: 10 автоматических программ
- ▶ Многофункциональные часы
- ▶ Электронная регулировка температуры в диапазоне 30–300 °C
- ▶ Предложение по установке температуры
- ▶ Индикация фактической температуры в духовке
- ▶ Самоочистка EcoClean (задняя и боковые стенки, потолок)
- ▶ Духовка объемом 71 л с эмалью цвета антрацит
- ▶ Дверца духовки с амортизатором открытия-закрытия SoftMove
- ▶ Галогенное освещение
- ▶ 3-слойное остекление дверцы
- ▶ Температура наружного стекла до 40 °C
- ▶ Гладкая внутренняя поверхность дверцы
- ▶ Функция «Блокировка от детей» с возможностью настройки
- ▶ Автоматическое защитное отключение
- ▶ Индикация остаточного тепла
- ▶ Класс энергопотребления* A+, A – 30 %
- ▶ Сделано в Германии

Принадлежности:

- ▶ 1 эмалированный противень
- ▶ 1 универсальный противень
- ▶ 1 решетка

Дополнительные принадлежности:

- ▶ HEZ638300 – Телескопические направляющие на 3 уровнях, полное выдвижение
- ▶ HEZ638200 – Телескопические направляющие на 2 уровнях, полное выдвижение
- ▶ HEZ633070 – Профессиональный эмалированный противень
- ▶ HEZ633001 – Крышка для профессионального противня
- ▶ HEZ636000 – Стекланный противень
- ▶ HEZ6BCA0 – Книга рецептов

Мощность подключения: 3600 Вт

Кабель длиной 120 см с вилкой

Размеры прибора (В x Ш x Г): 595 x 595 x 548 мм

Размеры ниши для встраивания (В x Ш x Г):

585–595 x 560–568 x 550 мм**

* В соответствии с нормами EU Nr. 65/2014.

** Необходимо руководствоваться схемами встраивания и инструкцией по монтажу.



Serie | 8
Духовой шкаф
HBG633NB1 – черный

Serie | 8
Духовой шкаф
HBG633NW1 – белый

Serie | 8
Духовой шкаф
HBG634BS1 – нержавеющая сталь



- ▶ 10 режимов нагрева: 4D-горячий воздух, горячий воздух ECO, верхний/нижний жар, верхний/нижний жар ECO, гриль с конвекцией, Vario-гриль большой площади, Vario-гриль малой площади, режим для пиццы, нижний жар, размораживание
- ▶ Автоматический быстрый разогрев
- ▶ Полностью стеклянный фронт
- ▶ Поворотный переключатель ControlRing
- ▶ Цветной текстовый TFT-дисплей 2,5", сенсорные клавиши
- ▶ Многофункциональные часы
- ▶ Электронная регулировка температуры в диапазоне 30–300 °C
- ▶ Предложение по установке температуры
- ▶ Индикация фактической температуры в духовке
- ▶ Самоочистка EcoClean (задняя стенка духовки)
- ▶ Духовка объемом 71 л с эмалью цвета антрацит
- ▶ Телескопические направляющие на 1 уровне, полное выдвижение, Stop-функция
- ▶ Дверца духовки с амортизатором открытия-закрытия SoftMove
- ▶ Галогенное освещение
- ▶ 3-слойное остекление дверцы
- ▶ Температура наружного стекла до 40 °C
- ▶ Гладкая внутренняя поверхность дверцы
- ▶ Функция «Блокировка от детей» с возможностью настройки
- ▶ Автоматическое защитное отключение
- ▶ Индикация остаточного тепла
- ▶ Класс энергопотребления* A+, A – 30 %
- ▶ Сделано в Германии

Принадлежности:

- ▶ 1 универсальный противень
- ▶ 1 решетка

Дополнительные принадлежности:

- ▶ HEZ633070 – Профессиональный эмалированный противень
- ▶ HEZ633001 – Крышка для профессионального противня
- ▶ HEZ636000 – Стеклянный противень
- ▶ HEZ6BCA0 – Книга рецептов

Мощность подключения: 3600 Вт

Кабель длиной 120 см с вилок

Размеры прибора (В x Ш x Г): 595 x 595 x 548 мм

Размеры ниши для встраивания (В x Ш x Г):

585–595 x 560–568 x 550 мм**



- ▶ 10 режимов нагрева: 4D-горячий воздух, горячий воздух ECO, верхний/нижний жар, верхний/нижний жар ECO, гриль с конвекцией, Vario-гриль большой площади, Vario-гриль малой площади, режим для пиццы, нижний жар, размораживание
- ▶ Автоматический быстрый разогрев
- ▶ Полностью стеклянный фронт
- ▶ Поворотный переключатель ControlRing
- ▶ Цветной текстовый TFT-дисплей 2,5", сенсорные клавиши
- ▶ Многофункциональные часы
- ▶ Электронная регулировка температуры в диапазоне 30–300 °C
- ▶ Предложение по установке температуры
- ▶ Индикация фактической температуры в духовке
- ▶ Самоочистка EcoClean (задняя стенка духовки)
- ▶ Духовка объемом 71 л с эмалью цвета антрацит
- ▶ Телескопические направляющие на 1 уровне, полное выдвижение, Stop-функция
- ▶ Дверца духовки с амортизатором открытия-закрытия SoftMove
- ▶ Галогенное освещение
- ▶ 3-слойное остекление дверцы
- ▶ Температура наружного стекла до 40 °C
- ▶ Гладкая внутренняя поверхность дверцы
- ▶ Функция «Блокировка от детей» с возможностью настройки
- ▶ Автоматическое защитное отключение
- ▶ Индикация остаточного тепла
- ▶ Класс энергопотребления* A+, A – 30 %
- ▶ Сделано в Германии

Принадлежности:

- ▶ 1 универсальный противень
- ▶ 1 решетка

Дополнительные принадлежности:

- ▶ HEZ633070 – Профессиональный эмалированный противень
- ▶ HEZ633001 – Крышка для профессионального противня
- ▶ HEZ636000 – Стеклянный противень
- ▶ HEZ6BCA0 – Книга рецептов

Мощность подключения: 3600 Вт

Кабель длиной 120 см с вилок

Размеры прибора (В x Ш x Г): 595 x 595 x 548 мм

Размеры ниши для встраивания (В x Ш x Г):

585–595 x 560–568 x 550 мм**



- ▶ 13 режимов нагрева: 4D-горячий воздух, горячий воздух ECO, верхний/нижний жар, верхний/нижний жар ECO, гриль с конвекцией, Vario-гриль большой площади, Vario-гриль малой площади, режим для пиццы, нижний жар, бережное тушение, подогрев посуды, поддержание температуры, размораживание
- ▶ Автоматический быстрый разогрев
- ▶ Поворотный переключатель ControlRing
- ▶ Цветной текстовый TFT-дисплей 2,5", сенсорные клавиши
- ▶ Многофункциональные часы
- ▶ Электронная регулировка температуры в диапазоне 30–300 °C
- ▶ Предложение по установке температуры
- ▶ Индикация фактической температуры в духовке
- ▶ Самоочистка EcoClean (задняя стенка духовки)
- ▶ Духовка объемом 71 л с эмалью цвета антрацит
- ▶ Навесные направляющие (возможна установка телескопических направляющих)
- ▶ Дверца духовки с амортизатором открытия-закрытия SoftMove
- ▶ Галогенное освещение
- ▶ 3-слойное остекление дверцы
- ▶ Температура наружного стекла до 40 °C
- ▶ Гладкая внутренняя поверхность дверцы
- ▶ Функция «Блокировка от детей» с возможностью настройки
- ▶ Автоматическое защитное отключение
- ▶ Индикация остаточного тепла
- ▶ Класс энергопотребления* A+, A – 30 %
- ▶ Сделано в Германии

Принадлежности:

- ▶ 1 эмалированный противень
- ▶ 1 универсальный противень
- ▶ 1 решетка

Дополнительные принадлежности:

- ▶ HEZ638300 – Телескопические направляющие на 3 уровнях, полное выдвижение
- ▶ HEZ638200 – Телескопические направляющие на 2 уровнях, полное выдвижение
- ▶ HEZ633070 – Профессиональный эмалированный противень
- ▶ HEZ633001 – Крышка для профессионального противня
- ▶ HEZ636000 – Стеклянный противень
- ▶ HEZ6BCA0 – Книга рецептов

Мощность подключения: 3600 Вт

Кабель длиной 120 см с вилок

Размеры прибора (В x Ш x Г): 595 x 595 x 548 мм

Размеры ниши для встраивания (В x Ш x Г):

585–595 x 560–568 x 550 мм**

* В соответствии с нормами EU Nr. 65/2014.

** Необходимо руководствоваться схемами встраивания и инструкцией по монтажу.



Serie | 8
Духовой шкаф
HBG634BB1 – черный

Serie | 8
Духовой шкаф
HBG634BW1 – белый

Serie | 8
Духовой шкаф
HBG633BB1 – черный



- ▶ 13 режимов нагрева: 4D-горячий воздух, горячий воздух ECO, верхний/нижний жар, верхний/нижний жар ECO, гриль с конвекцией, Vario-гриль большой площади, Vario-гриль малой площади, режим для пиццы, нижний жар, бережное тушение, подогрев посуды, поддержание температуры, размораживание
- ▶ Автоматический быстрый разогрев
- ▶ Полностью стеклянный фронт
- ▶ Поворотный переключатель ControlRing
- ▶ Цветной текстовый TFT-дисплей 2,5", сенсорные клавиши
- ▶ Многофункциональные часы
- ▶ Электронная регулировка температуры в диапазоне 30–300 °C
- ▶ Предложение по установке температуры
- ▶ Индикация фактической температуры в духовке
- ▶ Самоочистка EcoClean (задняя стенка духовки)
- ▶ Духовка объемом 71 л с эмалью цвета антрацит
- ▶ Навесные направляющие (возможна установка телескопических направляющих)
- ▶ Дверца духовки с амортизатором открытия-закрытия SoftMove
- ▶ Галогенное освещение
- ▶ 3-слойное остекление дверцы
- ▶ Температура наружного стекла до 40 °C
- ▶ Гладкая внутренняя поверхность дверцы
- ▶ Функция «Блокировка от детей» с возможностью настройки
- ▶ Автоматическое защитное отключение
- ▶ Индикация остаточного тепла
- ▶ Класс энергопотребления* A+, A – 30 %
- ▶ Сделано в Германии



- ▶ 13 режимов нагрева: 4D-горячий воздух, горячий воздух ECO, верхний/нижний жар, верхний/нижний жар ECO, гриль с конвекцией, Vario-гриль большой площади, Vario-гриль малой площади, режим для пиццы, нижний жар, бережное тушение, подогрев посуды, поддержание температуры, размораживание
- ▶ Автоматический быстрый разогрев
- ▶ Полностью стеклянный фронт
- ▶ Поворотный переключатель ControlRing
- ▶ Цветной текстовый TFT-дисплей 2,5", сенсорные клавиши
- ▶ Многофункциональные часы
- ▶ Электронная регулировка температуры в диапазоне 30–300 °C
- ▶ Предложение по установке температуры
- ▶ Индикация фактической температуры в духовке
- ▶ Самоочистка EcoClean (задняя стенка духовки)
- ▶ Духовка объемом 71 л с эмалью цвета антрацит
- ▶ Навесные направляющие (возможна установка телескопических направляющих)
- ▶ Дверца духовки с амортизатором открытия-закрытия SoftMove
- ▶ Галогенное освещение
- ▶ 3-слойное остекление дверцы
- ▶ Температура наружного стекла до 40 °C
- ▶ Гладкая внутренняя поверхность дверцы
- ▶ Функция «Блокировка от детей» с возможностью настройки
- ▶ Автоматическое защитное отключение
- ▶ Индикация остаточного тепла
- ▶ Класс энергопотребления* A+, A – 30 %
- ▶ Сделано в Германии



- ▶ 10 режимов нагрева: 4D-горячий воздух, горячий воздух ECO, верхний/нижний жар, верхний/нижний жар ECO, гриль с конвекцией, Vario-гриль большой площади, Vario-гриль малой площади, режим для пиццы, нижний жар, размораживание
- ▶ Автоматический быстрый разогрев
- ▶ Поворотный переключатель ControlRing
- ▶ Цветной текстовый TFT-дисплей 2,5", сенсорные клавиши
- ▶ Многофункциональные часы
- ▶ Электронная регулировка температуры в диапазоне 30–300 °C
- ▶ Предложение по установке температуры
- ▶ Индикация фактической температуры в духовке
- ▶ Самоочистка EcoClean (задняя стенка духовки)
- ▶ Духовка объемом 71 л с эмалью цвета антрацит
- ▶ Навесные направляющие (возможна установка телескопических направляющих)
- ▶ Дверца духовки с амортизатором открытия-закрытия SoftMove
- ▶ Галогенное освещение
- ▶ 3-слойное остекление дверцы
- ▶ Температура наружного стекла до 40 °C
- ▶ Гладкая внутренняя поверхность дверцы
- ▶ Функция «Блокировка от детей» с возможностью настройки
- ▶ Автоматическое защитное отключение
- ▶ Индикация остаточного тепла
- ▶ Класс энергопотребления* A+, A – 30 %
- ▶ Сделано в Германии

Принадлежности:

- ▶ 1 эмалированный противень
- ▶ 1 универсальный противень
- ▶ 1 решетка

Дополнительные принадлежности:

- ▶ HEZ638300 – Телескопические направляющие на 3 уровнях, полное выдвижение
- ▶ HEZ638200 – Телескопические направляющие на 2 уровнях, полное выдвижение
- ▶ HEZ633070 – Профессиональный эмалированный противень
- ▶ HEZ633001 – Крышка для профессионального противня
- ▶ HEZ636000 – Стеклянный противень
- ▶ HEZ6BCA0 – Книга рецептов

Мощность подключения: 3600 Вт

Кабель длиной 120 см с вилкой

Размеры прибора (В x Ш x Г): 595 x 595 x 548 мм

Размеры ниши для встраивания (В x Ш x Г):

585–595 x 560–568 x 550 мм**

Принадлежности:

- ▶ 1 эмалированный противень
- ▶ 1 универсальный противень
- ▶ 1 решетка

Дополнительные принадлежности:

- ▶ HEZ638300 – Телескопические направляющие на 3 уровнях, полное выдвижение
- ▶ HEZ638200 – Телескопические направляющие на 2 уровнях, полное выдвижение
- ▶ HEZ633070 – Профессиональный эмалированный противень
- ▶ HEZ633001 – Крышка для профессионального противня
- ▶ HEZ636000 – Стеклянный противень
- ▶ HEZ6BCA0 – Книга рецептов

Мощность подключения: 3600 Вт

Кабель длиной 120 см с вилкой

Размеры прибора (В x Ш x Г): 595 x 595 x 548 мм

Размеры ниши для встраивания (В x Ш x Г):

585–595 x 560–568 x 550 мм**

Принадлежности:

- ▶ 1 универсальный противень
- ▶ 1 решетка

Дополнительные принадлежности:

- ▶ HEZ638300 – Телескопические направляющие на 3 уровнях, полное выдвижение
- ▶ HEZ638200 – Телескопические направляющие на 2 уровнях, полное выдвижение
- ▶ HEZ633070 – Профессиональный эмалированный противень
- ▶ HEZ633001 – Крышка для профессионального противня
- ▶ HEZ636000 – Стеклянный противень
- ▶ HEZ6BCA0 – Книга рецептов

Мощность подключения: 3600 Вт

Кабель длиной 120 см с вилкой

Размеры прибора (В x Ш x Г): 595 x 595 x 548 мм

Размеры ниши для встраивания (В x Ш x Г):

585–595 x 560–568 x 550 мм**

* В соответствии с нормами EU Nr. 65/2014.

** Необходимо руководствоваться схемами встраивания и инструкцией по монтажу.



Новинка

Serie | 6

Встраиваемый духовой шкаф с паром
HRG5580S6R – нержавеющая сталь



- ▶ 9 режимов нагрева: 3D-горячий воздух, 3D-горячий воздух Gentle, верхний/нижний жар, бережное тушение, гриль с конвекцией, Vario-гриль большой площади, подогрев готовых блюд, размораживание, режим для пиццы
- ▶ Приготовление с паром: разогрев готовых блюд, 3D-горячий воздух, гриль с конвекцией, верхний/нижний жар
- ▶ Автоматический быстрый разогрев
- ▶ Технология **HomeConnect**
- ▶ Утапливаемые переключатели
- ▶ LCD-дисплей (белый)
- ▶ AutoPilot: 30 автоматических программ
- ▶ Режим «Шабат»
- ▶ Многофункциональные часы
- ▶ Электронная регулировка температуры в диапазоне 30–275 °C
- ▶ Предложение по установке температуры
- ▶ Самоочистка EcoClean (задняя и боковые стенки, потолок)
- ▶ Съёмный резервуар для воды емкостью 0,2 л
- ▶ Программа удаления накипи
- ▶ Духовка объемом 71 л с эмалью GraniteEnamel
- ▶ Переставляемые телескопические направляющие на 1 уровне, Stop-функция
- ▶ Дверца духовки с амортизатором открытия-закрытия SoftMove
- ▶ Галогенное освещение
- ▶ 3-слойное остекление дверцы
- ▶ Температура наружного стекла до 40 °C
- ▶ Гладкая внутренняя поверхность дверцы
- ▶ Функция «Блокировка от детей»
- ▶ Автоматическое защитное отключение
- ▶ Индикация остаточного тепла
- ▶ Класс энергоэффективности A
- ▶ Сделано в Германии

Принадлежности:

- ▶ 1 универсальный противень
- ▶ 1 противень для выпечки
- ▶ 1 комбинированная решетка

Мощность подключения: 3600 Вт

Кабель длиной 120 см с вилкой

Размеры прибора (В x Ш x Г):

595 x 594 x 548 мм

Размеры ниши для встраивания (В x Ш x Г):

585–595 x 560 – 568 x 550 мм**



Новинка

Serie | 6

Встраиваемый духовой шкаф с паром
HRA5380S1 – нержавеющая сталь



- ▶ 10 режимов нагрева: 3D-горячий воздух, 3D-горячий воздух Gentle, гриль с конвекцией, верхний/нижний жар, нижний жар, гриль большой площади, режим для пиццы, размораживание, бережное тушение, подогрев готовых блюд
- ▶ Приготовление с паром: подогрев готовых блюд, 3D-горячий воздух, гриль с конвекцией, нижний жар
- ▶ Быстрый разогрев
- ▶ Утапливаемые переключатели
- ▶ LCD-дисплей (белый)
- ▶ AutoPilot: 30 автоматических программ
- ▶ Режим «Шабат»
- ▶ Многофункциональные часы
- ▶ Электронная регулировка температуры в диапазоне 30–275 °C
- ▶ Самоочистка EcoClean (задняя стенка духовки)
- ▶ Съёмный резервуар для воды емкостью 0,2 л
- ▶ Программа удаления накипи
- ▶ Духовка объемом 71 л с эмалью GraniteEnamel
- ▶ Переставляемые телескопические направляющие на 1 уровне, Stop-функция
- ▶ Галогенное внутреннее освещение
- ▶ 3-слойное остекление дверцы
- ▶ Температура наружного стекла до 40 °C
- ▶ Гладкая внутренняя поверхность дверцы
- ▶ Блокировка от детей
- ▶ Автоматическое защитное отключение
- ▶ Индикация остаточного тепла
- ▶ Класс энергопотребления* A
- ▶ Сделано в Германии

Принадлежности:

- ▶ 1 универсальный противень
- ▶ 1 эмалированный противень
- ▶ 1 комбинированная решетка

Мощность подключения: 3600 Вт

Кабель длиной 120 см с вилкой

Размеры прибора (В x Ш x Г):

595 x 594 x 548 мм

Размеры ниши для встраивания (В x Ш x Г):

585-595 x 560-568 x 550 мм*



Новинка

Serie | 6

Встраиваемый духовой шкаф с паром
HRG5184S1 – нержавеющая сталь



- ▶ 10 режимов нагрева: 3D-горячий воздух, 3D-горячий воздух Gentle, гриль с конвекцией, верхний/нижний жар, нижний жар, гриль большой площади, режим для пиццы, размораживание, бережное тушение, подогрев готовых блюд
- ▶ Приготовление с паром: подогрев готовых блюд, 3D-горячий воздух, гриль с конвекцией, нижний жар
- ▶ Быстрый разогрев
- ▶ Утапливаемые переключатели
- ▶ LCD-дисплей (белый)
- ▶ AutoPilot: 30 автоматических программ
- ▶ Режим «Шабат»
- ▶ Многофункциональные часы
- ▶ Электронная регулировка температуры в диапазоне 30–275 °C
- ▶ Съёмный резервуар для воды емкостью 0,2 л
- ▶ Программа удаления накипи
- ▶ Духовка объемом 71 л с эмалью GraniteEnamel
- ▶ Телескопические направляющие на 2 уровнях, переставляемые телескопические направляющие на 1 уровне, Stop-функция
- ▶ Дверца с амортизатором открытия-закрытия SoftMove
- ▶ Галогенное внутреннее освещение
- ▶ 3-слойное остекление дверцы
- ▶ Температура наружного стекла до 40 °C
- ▶ Гладкая внутренняя поверхность дверцы
- ▶ Блокировка от детей
- ▶ Автоматическое защитное отключение
- ▶ Индикация остаточного тепла
- ▶ Класс энергопотребления* A
- ▶ Сделано в Германии

Принадлежности:

- ▶ 1 универсальный противень
- ▶ 1 эмалированный противень
- ▶ 1 комбинированная решетка

Мощность подключения: 3600 Вт

Кабель длиной 120 см с вилкой

Размеры прибора (В x Ш x Г):

595 x 594 x 548 мм

Размеры ниши для встраивания (В x Ш x Г):

585-595 x 560-568 x 550 мм*

* В соответствии с нормами EU Nr. 65/2014.

** Необходимо руководствоваться схемами встраивания и инструкцией по монтажу.



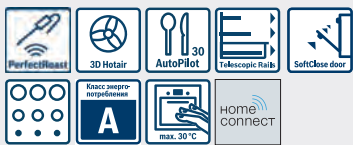
Новинка



Новинка



Serie | 6
Встраиваемый духовой шкаф
HBG578FB6R – черный
HBG578FS6R – нержавеющая сталь



- ▶ 9 режимов нагрева: 3D-горячий воздух, 3D-горячий воздух Gentle, верхний/нижний жар, бережное тушение, гриль с конвекцией, Vario-гриль большой площади, поддержание температуры, размораживание, режим для пиццы
- ▶ Автоматический быстрый разогрев
- ▶ Полностью стеклянный фронт (HBG578FB6R)
- ▶ Технология **HomeConnect**
- ▶ Утапливаемые переключатели
- ▶ LCD-дисплей (белый)
- ▶ AutoPilot: 30 автоматических программ
- ▶ Одноточечный термощуп
- ▶ Режим «Шабат»
- ▶ Многофункциональные часы
- ▶ Электронная регулировка температуры в диапазоне 30–275 °C
- ▶ Предложение по установке температуры
- ▶ Пиролитическая самоочистка
- ▶ Духовка объемом 71 л с эмалью GraniteEnamel
- ▶ Телескопические направляющие на 1 уровне, Stop-функция
- ▶ Дверца духовки с амортизатором открытия-закрытия SoftMove
- ▶ Галогенное освещение
- ▶ 4-слойное остекление дверцы
- ▶ Температура наружного стекла до 30 °C
- ▶ Полностью стеклянная внутренняя поверхность дверцы духовки
- ▶ Функция «Блокировка от детей»
- ▶ Автоматическое защитное отключение
- ▶ Индикация остаточного тепла
- ▶ Класс энергоэффективности A
- ▶ Сделано в Германии

Принадлежности:

- ▶ 1 универсальный противень
- ▶ 1 эмалированный противень
- ▶ 1 комбинированная решетка

Мощность подключения: 3600 Вт

Кабель длиной 120 см с вилкой

Размеры прибора (В x Ш x Г):

595 x 594 x 548 мм

Размеры ниши для встраивания (В x Ш x Г):

585–595 x 560–568 x 550 мм**

Serie | 6
Встраиваемый духовой шкаф
HBG538EB6R – черный
HBG538ES6R – нержавеющая сталь
HBG538EW6R – белый



- ▶ 9 режимов нагрева: 3D-горячий воздух, 3D-горячий воздух Gentle, гриль с конвекцией, верхний/нижний жар, нижний жар, гриль большой площади, режим для пиццы, размораживание, бережное тушение
- ▶ Автоматический быстрый разогрев
- ▶ Полностью стеклянный фронт (HBG538EB6R, HBG538EW6R)
- ▶ Технология **HomeConnect**
- ▶ Утапливаемые переключатели
- ▶ LCD-дисплей (белый)
- ▶ AutoPilot: 30 автоматических программ
- ▶ Режим «Шабат»
- ▶ Многофункциональные часы
- ▶ Электронная регулировка температуры в диапазоне 30–275 °C
- ▶ Предложение по установке температуры
- ▶ Самоочистка EcoClean (задняя стенка духовки)
- ▶ Духовка объемом 71 л с эмалью GraniteEnamel
- ▶ Переставляемые телескопические направляющие на 1 уровне, Stop-функция
- ▶ Дверца духовки с амортизатором открытия-закрытия SoftMove
- ▶ Галогенное внутреннее освещение
- ▶ 3-слойное остекление дверцы
- ▶ Температура наружного стекла до 40 °C
- ▶ Гладкая внутренняя поверхность дверцы
- ▶ 3-слойное остекление дверцы
- ▶ Блокировка от детей
- ▶ Автоматическое защитное отключение
- ▶ Индикация остаточного тепла
- ▶ Класс энергопотребления* A
- ▶ Сделано в Испании

Принадлежности:

- ▶ 1 универсальный противень
- ▶ 1 эмалированный противень
- ▶ 1 комбинированная решетка

Мощность подключения: 3600 Вт

Кабель длиной 120 см с вилкой

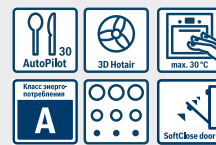
Размеры прибора (В x Ш x Г):

595 x 594 x 548 мм

Размеры ниши для встраивания (В x Ш x Г):

585–595 x 560–568 x 550 мм*

Serie | 6
Встраиваемый духовой шкаф
HBG578BS0R – нерж. сталь



- ▶ 10 режимов нагрева: 3D-горячий воздух, горячий воздух Gentle, гриль с конвекцией, верхний/нижний жар, нижний жар, Vario-гриль большой площади, режим для пиццы, бережное тушение, подогрев посуды, размораживание
- ▶ Автоматический быстрый разогрев
- ▶ Утапливаемые переключатели
- ▶ LCD-дисплей (белый)
- ▶ AutoPilot: 30 автоматических программ
- ▶ Режим приготовления «Шабат»
- ▶ Многофункциональные часы
- ▶ Электронная регулировка температуры в диапазоне 30–275 °C
- ▶ Предложение по установке температуры
- ▶ Пиролитическая самоочистка
- ▶ Духовка объемом 71 л с эмалью GraniteEnamel
- ▶ Дверца духовки с амортизатором открытия-закрытия SoftMove
- ▶ Галогенное освещение
- ▶ 4-слойное остекление дверцы
- ▶ Температура наружного стекла до 30 °C
- ▶ Гладкая внутренняя поверхность дверцы
- ▶ Блокировка от детей
- ▶ Индикация остаточного тепла
- ▶ Класс энергопотребления* A
- ▶ Сделано в Испании

Принадлежности:

- ▶ 1 универсальный противень
- ▶ 1 комбинированная решетка

Мощность подключения: 3600 Вт

Кабель длиной 120 см с вилкой

Размеры прибора (В x Ш x Г):

595 x 594 x 548 мм

Размеры ниши для встраивания (В x Ш x Г):

585–595 x 560–568 x 550 мм**

* В соответствии с нормами EU Nr. 65/2014.

** Необходимо руководствоваться схемами встраивания и инструкцией по монтажу.



Новинка

Serie | 6
Встраиваемый духовой шкаф
HBG557SB0R – черный

Serie | 6
Встраиваемый духовой шкаф
HBG537NS0R – нерж. сталь
HBG537NB0R – черный
HBG537NW0R – белый

Serie | 6
Встраиваемый духовой шкаф
HBG537ES0R – нерж. сталь
HBG537EB0R – черный
HBG537EW0R – белый



- ▶ 7 режимов нагрева: 3D-горячий воздух, горячий воздух Gentle, гриль с конвекцией, верхний/нижний жар, нижний жар, Vario-гриль большой площади, режим для пиццы
- ▶ Быстрый разогрев
- ▶ Полностью стеклянный фронт
- ▶ Утапливаемые переключатели
- ▶ LCD-дисплей (белый)
- ▶ AutoPilot: 10 автоматических программ
- ▶ Одноточечный термощуп
- ▶ Многофункциональные часы
- ▶ Электронная регулировка температуры в диапазоне 50–275 °C
- ▶ Самоочистка EcoClean (боковые и задняя стенка духовки, потолок)
- ▶ Духовка объёмом 71 л с эмалью GranitEnamel
- ▶ Телескопические направляющие на 2 уровнях, полное выдвижение, Stop-функция
- ▶ Дверца с амортизатором открытия-закрытия SoftMove
- ▶ Галогенное освещение
- ▶ 3-слойное остекление дверцы
- ▶ Температура наружного стекла до 40 °C
- ▶ Гладкая внутренняя поверхность дверцы
- ▶ Блокировка от детей
- ▶ Индикация остаточного тепла
- ▶ Класс энергопотребления* A
- ▶ Сделано в Испании

- ▶ 7 режимов нагрева: 3D-горячий воздух, горячий воздух Gentle, гриль с конвекцией, верхний/нижний жар, нижний жар, Vario-гриль большой площади, режим для пиццы
- ▶ Быстрый разогрев
- ▶ Полностью стеклянный фронт (HBG537NW0R, HBG537NB0R)
- ▶ Утапливаемые переключатели
- ▶ LCD-дисплей (белый)
- ▶ AutoPilot: 10 автоматических программ
- ▶ Многофункциональные часы
- ▶ Электронная регулировка температуры в диапазоне 50–275 °C
- ▶ Самоочистка EcoClean (задняя стенка духовки)
- ▶ Духовка объёмом 71 л с эмалью GranitEnamel
- ▶ Телескопические направляющие на 1 уровне, полное выдвижение, Stop-функция
- ▶ Дверца с амортизатором открытия-закрытия SoftMove
- ▶ Галогенное освещение
- ▶ 2-слойное остекление дверцы
- ▶ Температура наружного стекла до 50 °C
- ▶ Гладкая внутренняя поверхность дверцы
- ▶ Блокировка от детей
- ▶ Индикация остаточного тепла
- ▶ Класс энергопотребления* A
- ▶ Сделано в Испании

- ▶ 7 режимов нагрева: 3D-горячий воздух, горячий воздух Gentle, гриль с конвекцией, верхний/нижний жар, нижний жар, Vario-гриль большой площади, режим для пиццы
- ▶ Быстрый разогрев
- ▶ Утапливаемые переключатели
- ▶ LCD-дисплей (белый)
- ▶ AutoPilot: 10 автоматических программ
- ▶ Многофункциональные часы
- ▶ Электронная регулировка температуры в диапазоне 50–275 °C
- ▶ Самоочистка EcoClean (задняя стенка духовки)
- ▶ Духовка объёмом 71 л с эмалью GranitEnamel
- ▶ Телескопические направляющие на 1 уровне, полное выдвижение, Stop-функция
- ▶ Дверца с амортизатором открытия-закрытия SoftMove
- ▶ Галогенное освещение
- ▶ 2-слойное остекление дверцы
- ▶ Температура наружного стекла до 50 °C
- ▶ Гладкая внутренняя поверхность дверцы
- ▶ Блокировка от детей
- ▶ Индикация остаточного тепла
- ▶ Класс энергопотребления* A
- ▶ Сделано в Испании

Принадлежности:
▶ 1 эмалированный противень
▶ 1 универсальный противень
▶ 1 комбинированная решетка

Принадлежности:
▶ 1 эмалированный противень
▶ 1 универсальный противень
▶ 1 комбинированная решетка

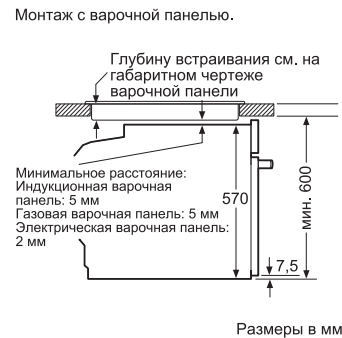
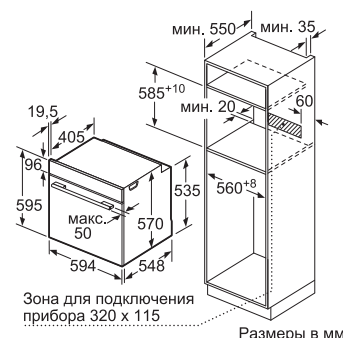
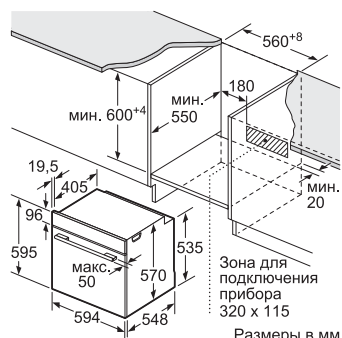
Принадлежности:
▶ 1 эмалированный противень
▶ 1 универсальный противень
▶ 1 комбинированная решетка

Мощность подключения: 3400 Вт
Кабель длиной 120 см с вилкой
Размеры прибора (В x Ш x Г):
595 x 594 x 548 мм
Размеры ниши для встраивания (В x Ш x Г):
585-595 x 560-568 x 550 мм**

Мощность подключения: 3600 Вт
Кабель длиной 120 см с вилкой
Размеры прибора (В x Ш x Г):
595 x 594 x 548 мм
Размеры ниши для встраивания (В x Ш x Г):
585-595 x 560-568 x 550 мм**

Мощность подключения: 3400 Вт
Кабель длиной 120 см с вилкой
Размеры прибора (В x Ш x Г):
595 x 594 x 548 мм
Размеры ниши для встраивания (В x Ш x Г):
585-595 x 560-568 x 550 мм**

Схемы встраивания для: духовых шкафов: HBG578..., HBG557..., HBG537..., HBG536..., HBG517..., HBG378..., HBG3564..., HBG337..., HBG257..., HBG237..., HBG217..., HBA5577..., HBA537..., HBA517..., HBA337..., HBN557..., HNB356..., HNB237..., HBT457...



* В соответствии с нормами EU Nr. 65/2014.
** Необходимо руководствоваться схемами встраивания и инструкцией по монтажу.



Новинка

Новинка

Новинка

Serie | 6
Встраиваемый духовой шкаф
NBG5360S0R – нерж. сталь
NBG5360B0R – черный

Serie | 6
Встраиваемый духовой шкаф
NBG517ES1R – нерж. сталь
NBG517EB1R – черный
NBG517EW1R – белый

Serie | 6
Встраиваемый духовой шкаф
NBG517ES0R – нерж. сталь
NBG517EB0R – черный
NBG517EW0R – белый

Serie | 6
Встраиваемый духовой шкаф
NBG378EB6R – черный



- ▶ 7 режимов нагрева: 3D-горячий воздух, горячий воздух Gentle, гриль с конвекцией, верхний/нижний жар, нижний жар, Vario-гриль большой площади, режим для пиццы
- ▶ Быстрый разогрев
- ▶ Полностью стеклянный фронт (NBG5360B0R)
- ▶ Утапливаемые переключатели
- ▶ LCD-дисплей (белый)
- ▶ AutoPilot: 10 автоматических программ
- ▶ Многофункциональные часы
- ▶ Электронная регулировка температуры в диапазоне 50–275 °C
- ▶ Самоочистка EcoClean (задняя стенка духовки)
- ▶ Духовка объемом 71 л с эмалью GranitEnamel
- ▶ Переставляемые телескопические направляющие на 1 уровне, Stop-функция
- ▶ Дверца с амортизатором открытия-закрытия SoftMove
- ▶ Галогенное освещение
- ▶ 2-слойное остекление дверцы
- ▶ Температура наружного стекла до 50 °C
- ▶ Гладкая внутренняя поверхность дверцы
- ▶ Индикация остаточного тепла
- ▶ Сделано в Германии

Принадлежности:

- ▶ 1 универсальный противень
- ▶ 1 эмалированный противень
- ▶ 1 комбинированная решетка

Мощность подключения: 3400 Вт

Кабель длиной 120 см с вилкой

Размеры прибора (В x Ш x Г):
 595 x 594 x 548 мм

Размеры ниши для встраивания (В x Ш x Г):
 585–595 x 560–568 x 550 мм**



- ▶ 7 режимов нагрева: 3D-горячий воздух, горячий воздух Gentle, гриль с конвекцией, верхний/нижний жар, нижний жар, Vario-гриль большой площади, режим для пиццы
- ▶ Быстрый разогрев
- ▶ Полностью стеклянный фронт (NBG517B0R, NBG517BS0R)
- ▶ Утапливаемые переключатели
- ▶ LCD-дисплей (белый)
- ▶ AutoPilot: 10 автоматических программ
- ▶ Многофункциональные часы
- ▶ Электронная регулировка температуры в диапазоне 50–275 °C
- ▶ Духовка объемом 71 л с эмалью GranitEnamel
- ▶ Телескопические направляющие на 1 уровне, полное выдвижение, Stop-функция
- ▶ Дверца с амортизатором открытия-закрытия SoftMove
- ▶ Галогенное освещение
- ▶ 3-слойное остекление дверцы
- ▶ Температура наружного стекла до 40 °C
- ▶ Гладкая внутренняя поверхность дверцы
- ▶ Блокировка от детей
- ▶ Индикация остаточного тепла
- ▶ Класс энергопотребления* A
- ▶ Сделано в Польше

Принадлежности:

- ▶ 1 эмалированный противень
- ▶ 1 универсальный противень
- ▶ 1 комбинированная решетка

Мощность подключения: 3400 Вт

Кабель длиной 120 см с вилкой

Размеры прибора (В x Ш x Г):
 595 x 594 x 548 мм

Размеры ниши для встраивания (В x Ш x Г):
 585–595 x 560–568 x 550 мм**



- ▶ 7 режимов нагрева: 3D-горячий воздух, горячий воздух Gentle, гриль с конвекцией, верхний/нижний жар, нижний жар, Vario-гриль большой площади, режим для пиццы
- ▶ Быстрый разогрев
- ▶ Полностью стеклянный фронт (NBG517B0R, NBG517BS0R)
- ▶ Утапливаемые переключатели
- ▶ LCD-дисплей (белый)
- ▶ AutoPilot: 10 автоматических программ
- ▶ Многофункциональные часы
- ▶ Электронная регулировка температуры в диапазоне 50–275 °C
- ▶ Духовка объемом 71 л с эмалью GranitEnamel
- ▶ Телескопические направляющие на 1 уровне, полное выдвижение, Stop-функция
- ▶ Дверца с амортизатором открытия-закрытия SoftMove
- ▶ Галогенное освещение
- ▶ 2-слойное остекление дверцы
- ▶ Температура наружного стекла до 50 °C
- ▶ Гладкая внутренняя поверхность дверцы
- ▶ Блокировка от детей
- ▶ Индикация остаточного тепла
- ▶ Класс энергопотребления* A
- ▶ Сделано в Испании

Принадлежности:

- ▶ 1 эмалированный противень
- ▶ 1 универсальный противень
- ▶ 1 комбинированная решетка

Мощность подключения: 3400 Вт

Кабель длиной 120 см с вилкой

Размеры прибора (В x Ш x Г):
 595 x 594 x 548 мм

Размеры ниши для встраивания (В x Ш x Г):
 585–595 x 560–568 x 550 мм**



- ▶ 9 режимов нагрева: 3D-горячий воздух, 3D-горячий воздух Gentle, верхний/нижний жар, бережное тушение, гриль с конвекцией, Vario-гриль большой площади, поддержание температуры, размораживание, режим для пиццы
- ▶ Автоматический быстрый разогрев
- ▶ Технология **HomeConnect**
- ▶ Утапливаемые переключатели
- ▶ LCD-дисплей (белый)
- ▶ AutoPilot: 30 автоматических программ
- ▶ Режим «Шабат»
- ▶ Многофункциональные часы
- ▶ Электронная регулировка температуры в диапазоне 30–275 °C
- ▶ Предложение по установке температуры
- ▶ Пиролитическая самоочистка
- ▶ Духовка объемом 71 л с эмалью GranitEnamel
- ▶ Телескопические направляющие на 1 уровне, Stop-функция
- ▶ Дверца духовки с амортизатором открытия-закрытия
- ▶ Галогенное освещение
- ▶ 4-слойное остекление дверцы
- ▶ Температура наружного стекла до 30 °C
- ▶ Полностью стеклянная внутренняя поверхность дверцы духовки
- ▶ Функция «Блокировка от детей»
- ▶ Автоматическое защитное отключение
- ▶ Индикация остаточного тепла
- ▶ Класс энергоэффективности A
- ▶ Сделано в Германии

Принадлежности:

- ▶ 1 универсальный противень
- ▶ 1 эмалированный противень
- ▶ 1 комбинированная решетка

Мощность подключения: 3600 Вт

Кабель длиной 120 см с вилкой

Размеры прибора (В x Ш x Г):
 595 x 594 x 548 мм

Размеры ниши для встраивания (В x Ш x Г):
 585–595 x 560–568 x 550 мм**

* – В соответствии с нормами EU Nr. 65/2014

** Необходимо руководствоваться схемами встраивания и инструкцией по монтажу.



Новинка

Serie | 6
Встраиваемый духовой шкаф
NBG337YB0R – черный

Serie | 6
Встраиваемый духовой шкаф
NBJ577ES0R – нерж. сталь
NBJ577EB0R – черный

Serie | 6
Встраиваемый духовой шкаф
NBJ558YS0Q – нерж. сталь
NBJ558YB0Q – черный
NBJ558YW0Q – белый

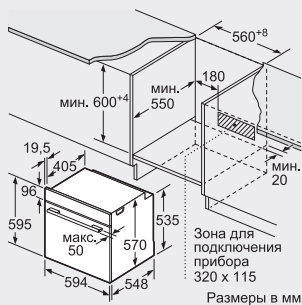
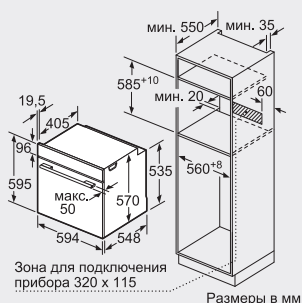
Serie | 6
Встраиваемый духовой шкаф
NBJ354AS0Q – нержавеющая сталь



- ▶ 7 режимов нагрева: 3D-горячий воздух, горячий воздух Gentle, гриль с конвекцией, верхний/нижний жар, нижний жар, Varigриль большой площади, режим для пиццы
- ▶ Быстрый разогрев
- ▶ Утапливаемые переключатели
- ▶ LCD-дисплей (белый)
- ▶ AutoPilot: 10 автоматических программ
- ▶ Многофункциональные часы
- ▶ Электронная регулировка температуры в диапазоне 50–275 °C
- ▶ Самоочистка EcoClean (задняя стенка духовки)
- ▶ Духовка объемом 71 л с эмалью GranitEnamel
- ▶ Телескопические направляющие на 2 уровнях, Stop-функция
- ▶ Дверца с амортизатором открытия-закрытия SoftMove
- ▶ Галогенное освещение
- ▶ 2-слойное остекление дверцы
- ▶ Температура наружного стекла до 50 °C
- ▶ Гладкая внутренняя поверхность дверцы
- ▶ Блокировка от детей
- ▶ Индикация остаточного тепла
- ▶ Класс энергопотребления* A
- ▶ Сделано в Испании

- Принадлежности:**
- ▶ 1 эмалированный противень
 - ▶ 1 универсальный противень
 - ▶ 1 комбинированная решетка

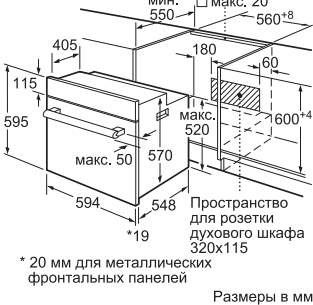
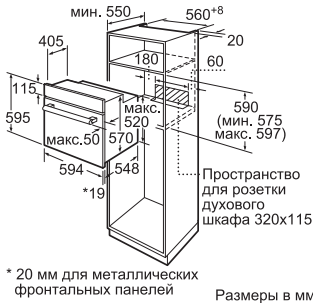
Мощность подключения: 3400 Вт
 Кабель длиной 120 см с вилкой
Размеры прибора (В x Ш x Г):
 595 x 594 x 548 мм
Размеры ниши для встраивания (В x Ш x Г):
 585–595 x 560–568 x 550 мм**



- ▶ 10 режимов нагрева: 3D-горячий воздух, горячий воздух Gentle, гриль с конвекцией, верхний/нижний жар, нижний жар, Varigриль большой площади, режим для пиццы, размораживание, томление, поддержание температуры
- ▶ Быстрый разогрев
- ▶ Утапливаемые переключатели
- ▶ AutoPilot: 30 автоматических программ
- ▶ LCD-дисплей (белый)
- ▶ Многофункциональные часы
- ▶ Электронная регулировка температуры в диапазоне 50–275 °C
- ▶ Пиролитическая самоочистка
- ▶ Духовка объемом 67 л с эмалью GranitEnamel
- ▶ Телескопические направляющие на 1 уровне
- ▶ Дверца духовки с амортизатором закрытия SoftClose
- ▶ Галогенное освещение
- ▶ 4-слойное остекление дверцы
- ▶ Температура наружного стекла до 30 °C
- ▶ Полностью стеклянная внутренняя поверхность дверцы духовки
- ▶ Функция «Блокировка от детей»
- ▶ Индикация остаточного тепла
- ▶ Сделано в Турции

- Принадлежности:**
- ▶ 1 эмалированный противень
 - ▶ 1 универсальный противень
 - ▶ 1 комбинированная решетка

Мощность подключения: 3300 Вт
 Кабель длиной 100 см с вилкой
Размеры прибора (В x Ш x Г):
 595 x 594 x 548 мм
Размеры ниши для встраивания (В x Ш x Г):
 575–597 x 560–568 x 550 мм**



- ▶ 8 режимов нагрева: 3D-горячий воздух, горячий воздух Gentle, гриль с конвекцией, верхний/нижний жар, нижний жар, Varigриль большой площади, режим для пиццы, размораживание
- ▶ Быстрый разогрев
- ▶ Полностью стеклянный фронт (NBJ558YB0Q, NBJ558YW0Q)
- ▶ Утапливаемые переключатели
- ▶ LCD-дисплей (белый)
- ▶ Многофункциональные часы
- ▶ Электронная регулировка температуры в диапазоне 50–275 °C
- ▶ Самоочистка EcoClean (задняя и боковые стенки духовки, потолок)
- ▶ Духовка объемом 67 л с эмалью GranitEnamel
- ▶ Телескопические направляющие на 2 уровнях
- ▶ Дверца духовки с амортизатором закрытия SoftClose
- ▶ Галогенное освещение
- ▶ 3-слойное остекление дверцы
- ▶ Температура наружного стекла до 40 °C
- ▶ Гладкая внутренняя поверхность дверцы
- ▶ Функция «Блокировка от детей»
- ▶ Индикация остаточного тепла
- ▶ Сделано в Турции

- Принадлежности:**
- ▶ 1 эмалированный противень
 - ▶ 1 универсальный противень
 - ▶ 1 комбинированная решетка

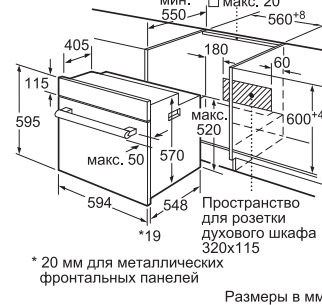
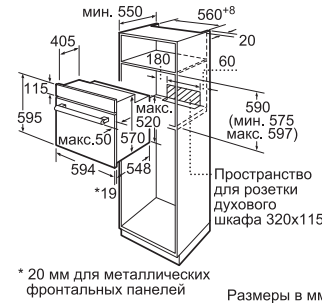
Мощность подключения: 3300 Вт
 Кабель длиной 100 см с вилкой
Размеры прибора (В x Ш x Г):
 595 x 594 x 548 мм
Размеры ниши для встраивания (В x Ш x Г):
 575–597 x 560–568 x 550 мм**



- ▶ 8 режимов нагрева: 3D-горячий воздух, горячий воздух Gentle, гриль с конвекцией, верхний/нижний жар, нижний жар, Varigриль большой площади, режим для пиццы, размораживание
- ▶ Быстрый разогрев
- ▶ Утапливаемые переключатели
- ▶ LCD-дисплей (белый)
- ▶ Многофункциональные часы
- ▶ Электронная регулировка температуры в диапазоне 50–275 °C
- ▶ Самоочистка EcoClean (задняя и боковые стенки духовки, потолок)
- ▶ Духовка объемом 67 л с эмалью GranitEnamel
- ▶ Телескопические направляющие на 3 уровнях
- ▶ Дверца духовки с амортизатором закрытия SoftClose
- ▶ Галогенное освещение
- ▶ 3-слойное остекление дверцы
- ▶ Температура наружного стекла до 40 °C
- ▶ Полностью стеклянная внутренняя поверхность дверцы духовки
- ▶ Функция «Блокировка от детей»
- ▶ Индикация остаточного тепла
- ▶ Сделано в Турции

- Принадлежности:**
- ▶ 1 эмалированный противень
 - ▶ 1 универсальный противень
 - ▶ 1 комбинированная решетка

Мощность подключения: 3300 Вт
 Кабель длиной 100 см с вилкой
Размеры прибора (В x Ш x Г):
 595 x 594 x 548 мм
Размеры ниши для встраивания (В x Ш x Г):
 575–597 x 575–597 x 550 мм**



* В соответствии с нормами EU Nr. 65/2014.
 ** Необходимо руководствоваться схемами встраивания и инструкцией по монтажу.



Новинка

Новинка

Serie | 4

Встраиваемый духовой шкаф
NBV554YB0R – черный
NBV554YS0R – нерж. сталь
NBV554YW0R – белый

Serie | 4

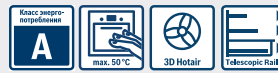
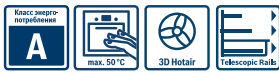
Встраиваемый духовой шкаф
HBF534EF0R – кварц

Serie | 4

Встраиваемый духовой шкаф
HBF534EH0R – титан

Serie | 4

Встраиваемый духовой шкаф
HBF534ES0R – нерж. сталь
HBF534EW0R – белый
HBF534EB0R – черный



- ▶ 8 режимов нагрева: 3D-горячий воздух, 3D-горячий воздух Gentle, гриль с конвекцией, верхний/нижний жар, нижний жар, Varigo-гриль большой площади, режим для пиццы, размораживание
- ▶ Быстрый разогрев
- ▶ Утапливаемые переключатели
- ▶ LED-дисплей (красный)
- ▶ Многофункциональные часы
- ▶ Электронная регулировка температуры в диапазоне 50–275 °С
- ▶ Самоочистка EcoClean (боковые и задняя стенка духовки, потолок)
- ▶ Духовка объемом 67 л с эмалью GranitEnamel
- ▶ Телескопические направляющие на 2 уровнях
- ▶ Дверца с амортизатором закрытия SoftClose
- ▶ Галогенное внутреннее освещение
- ▶ 3-слойное остекление дверцы
- ▶ Температура наружного стекла до 50 °С
- ▶ Гладкая внутренняя поверхность дверцы
- ▶ Блокировка от детей
- ▶ Класс энергопотребления* А
- ▶ Сделано в Турции

- ▶ 8 режимов нагрева: 3D-горячий воздух, 3D-горячий воздух gentle, верхний/нижний жар, нижний жар, конвекция, гриль с конвекцией, Varigo-гриль большой площади, размораживание, режим для пиццы
- ▶ Быстрый разогрев
- ▶ Полностью стеклянный фронт
- ▶ Утапливаемые переключатели
- ▶ LED-дисплей (красный)
- ▶ Многофункциональные часы
- ▶ Электронная регулировка температуры в диапазоне 50–275 °С
- ▶ Самоочистка EcoClean (задняя стенка духовки)
- ▶ Духовка объемом 67 л с эмалью GranitEnamel
- ▶ Телескопические направляющие на 1 уровне
- ▶ Галогенное освещение
- ▶ 3-слойное остекление дверцы
- ▶ Температура наружного стекла до 50 °С
- ▶ Полностью стеклянная внутренняя поверхность дверцы духовки
- ▶ Функция «Блокировка от детей»
- ▶ Класс энергоэффективности А
- ▶ Сделано в Турции

- ▶ 8 режимов нагрева: 3D-горячий воздух, 3D-горячий воздух gentle, верхний/нижний жар, нижний жар, конвекция, гриль с конвекцией, Varigo-гриль большой площади, размораживание, режим для пиццы
- ▶ Быстрый разогрев
- ▶ Полностью стеклянный фронт
- ▶ Утапливаемые переключатели
- ▶ LED-дисплей (красный)
- ▶ Многофункциональные часы
- ▶ Электронная регулировка температуры в диапазоне 50–275 °С
- ▶ Самоочистка EcoClean (задняя стенка духовки)
- ▶ Духовка объемом 67 л с эмалью GranitEnamel
- ▶ Телескопические направляющие на 1 уровне
- ▶ Галогенное освещение
- ▶ 3-слойное остекление дверцы
- ▶ Температура наружного стекла до 50 °С
- ▶ Полностью стеклянная внутренняя поверхность дверцы духовки
- ▶ Функция «Блокировка от детей»
- ▶ Класс энергоэффективности А
- ▶ Сделано в Турции

- ▶ 8 режимов нагрева: 3D-горячий воздух, горячий воздух Gentle, гриль с конвекцией, верхний/нижний жар, нижний жар, Varigo-гриль большой площади, режим для пиццы, размораживание
- ▶ Быстрый разогрев
- ▶ Утапливаемые переключатели
- ▶ Полностью стеклянный фронт (HBF534EW0R, HBF534EB0R)
- ▶ LED-дисплей (красный)
- ▶ Многофункциональные часы
- ▶ Электронная регулировка температуры в диапазоне 50–275 °С
- ▶ Самоочистка EcoClean (задняя стенка духовки)
- ▶ Духовка объемом 67 л с эмалью GranitEnamel
- ▶ Телескопические направляющие на 1 уровне
- ▶ Галогенное освещение
- ▶ 3-слойное остекление дверцы
- ▶ Температура наружного стекла до 50 °С
- ▶ Гладкая внутренняя поверхность дверцы
- ▶ Блокировка от детей
- ▶ Класс энергопотребления* А
- ▶ Сделано в Турции

Принадлежности:

- ▶ 1 универсальный противень
- ▶ 1 эмалированный противень
- ▶ 1 комбинированная решетка

Принадлежности:

- ▶ 1 универсальный противень
- ▶ 1 эмалированный противень
- ▶ 1 комбинированная решетка

Принадлежности:

- ▶ 1 универсальный противень
- ▶ 1 эмалированный противень
- ▶ 1 комбинированная решетка

Принадлежности:

- ▶ 1 эмалированный противень
- ▶ 1 универсальный противень
- ▶ 1 комбинированная решетка

Мощность подключения: 3300 Вт

Кабель длиной 100 см с вилкой

Размеры прибора (В x Ш x Г):

595 x 594 x 548 мм

Размеры ниши для встраивания (В x Ш x Г):

575–597 x 560–568 x 550 мм**

Мощность подключения: 3300 Вт

Кабель длиной 100 см с вилкой

Размеры прибора (В x Ш x Г):

595 x 595 x 548 мм

Размеры ниши для встраивания (В x Ш x Г):

575–597 x 560–568 x 550 мм**

Мощность подключения: 3300 Вт

Кабель длиной 100 см с вилкой

Размеры прибора (В x Ш x Г):

595 x 595 x 548 мм

Размеры ниши для встраивания (В x Ш x Г):

575–597 x 560–568 x 550 мм**

Мощность подключения: 3300 Вт

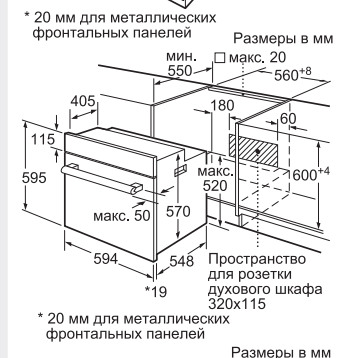
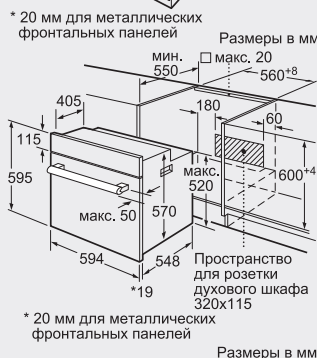
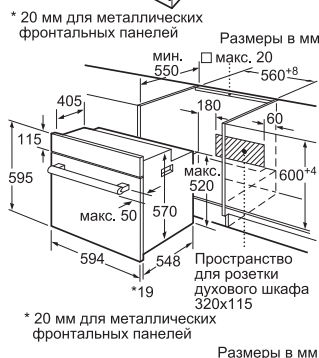
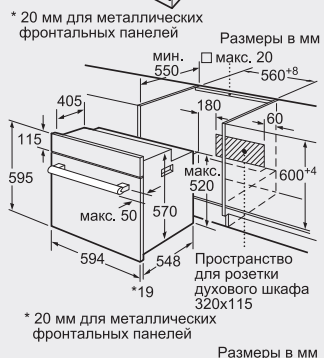
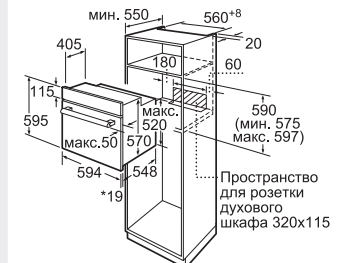
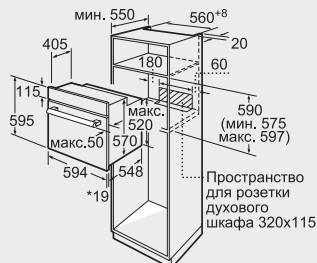
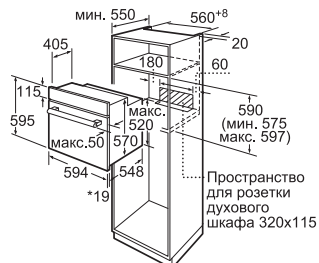
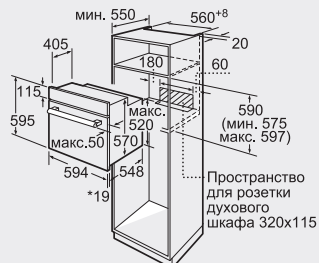
Кабель длиной 100 см с вилкой

Размеры прибора (В x Ш x Г):

595 x 594 x 548 мм

Размеры ниши для встраивания (В x Ш x Г):

575–597 x 560–568 x 550 мм**



* В соответствии с нормами EU Nr. 65/2014.

** Необходимо руководствоваться схемами встраивания и инструкцией по монтажу.

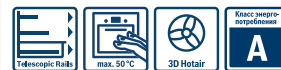


Serie | 2
Встраиваемый духовой шкаф
HBF134EB0R – нерж. сталь
HBF134ES0R – белый

Serie | 2
Встраиваемый духовой шкаф
HBF134ER0R – нерж. сталь
HBF134EV0R – белый

Serie | 2
Встраиваемый духовой шкаф
HBF114ES0R – нерж. сталь

Serie | 2
Встраиваемый духовой шкаф
HBF114EB0R – черный
HBF114EW0R – белый



- ▶ 8 режимов нагрева: 3D-горячий воздух, горячий воздух Gentle, гриль с конвекцией, верхний/нижний жар, нижний жар, Vario-гриль большой площади, режим для пиццы, размораживание
- ▶ Быстрый разогрев
- ▶ Утапливаемые переключатели
- ▶ LED-дисплей (красный)
- ▶ Многофункциональные часы
- ▶ Электронная регулировка температуры в диапазоне 50–275 °С
- ▶ Самоочистка EcoClean (задняя стенка духовки)
- ▶ Духовка объемом 67 л с эмалью GraniteEnamel
- ▶ Телескопические направляющие на 1 уровне
- ▶ Галогенное освещение
- ▶ 3-слойное остекление дверцы
- ▶ Температура наружного стекла до 50 °С
- ▶ Гладкая внутренняя поверхность дверцы
- ▶ Блокировка от детей
- ▶ Класс энергопотребления* A
- ▶ Сделано в Турции

- ▶ 8 режимов нагрева: 3D-горячий воздух, горячий воздух Gentle, гриль с конвекцией, верхний/нижний жар, нижний жар, Vario-гриль большой площади, режим для пиццы, размораживание
- ▶ Быстрый разогрев
- ▶ Поворотные переключатели
- ▶ LED-дисплей (красный)
- ▶ Многофункциональные часы
- ▶ Электронная регулировка температуры в диапазоне 50–275 °С
- ▶ Самоочистка EcoClean (задняя стенка духовки)
- ▶ Духовка объемом 67 л
- ▶ Телескопические направляющие на 1 уровне
- ▶ Галогенное освещение
- ▶ 3-слойное остекление дверцы
- ▶ Температура наружного стекла до 50 °С
- ▶ Гладкая внутренняя поверхность дверцы
- ▶ Блокировка от детей
- ▶ Класс энергопотребления* A
- ▶ Сделано в Турции

- ▶ 8 режимов нагрева: 3D-горячий воздух, горячий воздух Gentle, гриль с конвекцией, верхний/нижний жар, нижний жар, Vario-гриль большой площади, режим для пиццы, размораживание
- ▶ Быстрый разогрев
- ▶ Утапливаемые переключатели
- ▶ LED-дисплей (красный)
- ▶ Многофункциональные часы
- ▶ Электронная регулировка температуры в диапазоне 50–275 °С
- ▶ Духовка объемом 67 л с эмалью GraniteEnamel
- ▶ Телескопические направляющие на 1 уровне
- ▶ Галогенное освещение
- ▶ 3-слойное остекление дверцы
- ▶ Температура наружного стекла до 50 °С
- ▶ Гладкая внутренняя поверхность дверцы
- ▶ Блокировка от детей
- ▶ Класс энергопотребления* A
- ▶ Сделано в Турции

- ▶ 8 режимов нагрева: 3D-горячий воздух, горячий воздух Gentle, гриль с конвекцией, верхний/нижний жар, нижний жар, Vario-гриль большой площади, режим для пиццы, размораживание
- ▶ Быстрый разогрев
- ▶ Утапливаемые переключатели
- ▶ LED-дисплей (красный)
- ▶ Многофункциональные часы
- ▶ Электронная регулировка температуры в диапазоне 50–275 °С
- ▶ Духовка объемом 67 л с эмалью GraniteEnamel
- ▶ Телескопические направляющие на 1 уровне
- ▶ Галогенное освещение
- ▶ 3-слойное остекление дверцы
- ▶ Температура наружного стекла до 50 °С
- ▶ Гладкая внутренняя поверхность дверцы
- ▶ Блокировка от детей
- ▶ Класс энергопотребления* A
- ▶ Сделано в Турции

Принадлежности:
 ▶ 1 универсальный противень
 ▶ 1 комбинированная решетка

Принадлежности:
 ▶ 1 универсальный противень
 ▶ 1 комбинированная решетка

Принадлежности:
 ▶ 1 эмалированный противень
 ▶ 1 универсальный противень
 ▶ 1 комбинированная решетка

Принадлежности:
 ▶ 1 эмалированный противень
 ▶ 1 универсальный противень
 ▶ 1 комбинированная решетка

Мощность подключения: 3300 Вт

Кабель длиной 100 см с вилкой

Размеры прибора (В x Ш x Г):

595 x 594 x 548 мм

Размеры ниши для встраивания (В x Ш x Г):

575-597 x 560-568 x 550 мм**

Мощность подключения: 3300 Вт

Кабель длиной 100 см с вилкой

Размеры прибора (В x Ш x Г):

595 x 594 x 548 мм

Размеры ниши для встраивания (В x Ш x Г):

575-597 x 560-568 x 550 мм**

Мощность подключения: 3300 Вт

Кабель длиной 100 см с вилкой

Размеры прибора (В x Ш x Г):

595 x 594 x 548 мм

Размеры ниши для встраивания (В x Ш x Г):

575-597 x 560-568 x 550 мм**

Мощность подключения: 3300 Вт

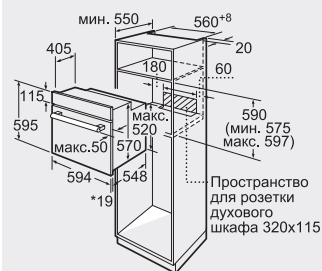
Кабель длиной 100 см с вилкой

Размеры прибора (В x Ш x Г):

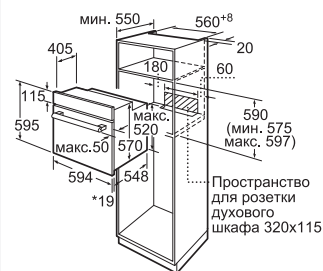
595 x 594 x 548 мм

Размеры ниши для встраивания (В x Ш x Г):

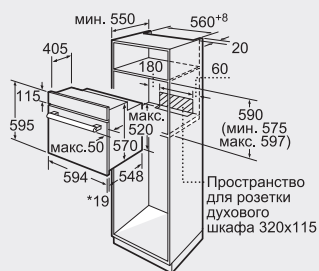
575-597 x 560-568 x 550 мм**



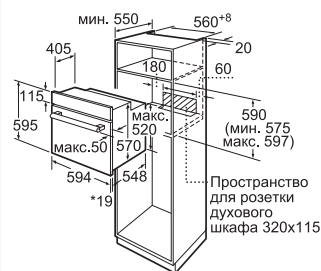
* 20 мм для металлических фронтальных панелей
 Размеры в мм



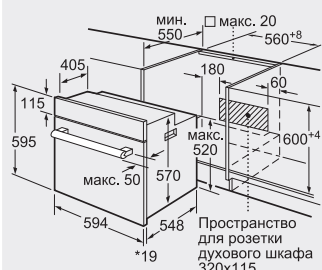
* 20 мм для металлических фронтальных панелей
 Размеры в мм



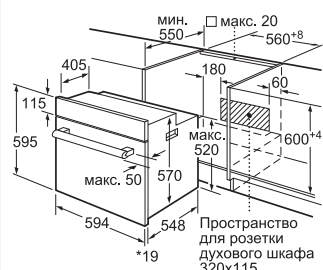
* 20 мм для металлических фронтальных панелей
 Размеры в мм



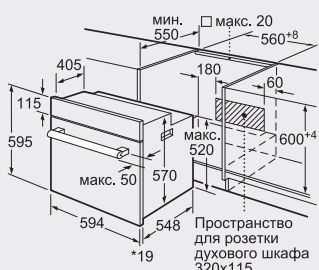
* 20 мм для металлических фронтальных панелей
 Размеры в мм



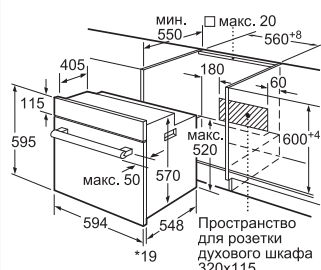
* 20 мм для металлических фронтальных панелей
 Размеры в мм



* 20 мм для металлических фронтальных панелей
 Размеры в мм



* 20 мм для металлических фронтальных панелей
 Размеры в мм



* 20 мм для металлических фронтальных панелей
 Размеры в мм

* – В соответствии с нормами EU Nr. 65/2014

** Необходимо руководствоваться схемами встраивания и инструкцией по монтажу.



Новинка

Новинка

Новинка

Serie | 2
Встраиваемый духовой шкаф
HBF114BR0R – нерж. сталь
HBF114BV0R – белый

Serie | 2
Встраиваемый духовой шкаф
HBF010BR1R – нерж. сталь

Serie | 2
Встраиваемый духовой шкаф
HBF010BR1Q – нерж. сталь

Serie | 2
Встраиваемый духовой шкаф
HAF010BA1R – черный



- ▶ 8 режимов нагрева: 3D-горячий воздух, горячий воздух Gentle, гриль с конвекцией, верхний/нижний жар, нижний жар, Vario-гриль большой площади, режим для пиццы, размораживание
- ▶ Быстрый разогрев
- ▶ Поворотные переключатели
- ▶ LED-дисплей (красный)
- ▶ Многофункциональные часы
- ▶ Электронная регулировка температуры в диапазоне 50–275 °С
- ▶ Духовка объемом 67 л
- ▶ Галогенное освещение
- ▶ 3-слойное остекление дверцы
- ▶ Температура наружного стекла до 50 °С
- ▶ Гладкая внутренняя поверхность дверцы
- ▶ Блокировка от детей
- ▶ Класс энергопотребления* А
- ▶ Сделано в Турции



- ▶ 6 режимов нагрева: 3D-горячий воздух, верхний/нижний жар, нижний жар, конвекция, гриль с конвекцией, Vario-гриль большой площади, размораживание
- ▶ Быстрый разогрев
- ▶ Поворотные переключатели
- ▶ Электронная регулировка температуры в диапазоне 50–275 °С
- ▶ Духовка объемом 67 л
- ▶ Галогенное освещение
- ▶ 2-слойное остекление дверцы
- ▶ Температура наружного стекла до 50 °С
- ▶ Полностью стеклянная внутренняя поверхность дверцы духовки
- ▶ Класс энергоэффективности А
- ▶ Сделано в Турции



- ▶ 6 режимов нагрева: 3D-горячий воздух, верхний/нижний жар, нижний жар, конвекция, гриль с конвекцией, Vario-гриль большой площади, размораживание
- ▶ Быстрый разогрев
- ▶ Поворотные переключатели
- ▶ Электронная регулировка температуры в диапазоне 50–275 °С
- ▶ Духовка объемом 67 л
- ▶ Галогенное освещение
- ▶ 2-слойное остекление дверцы
- ▶ Температура наружного стекла до 50 °С
- ▶ Класс энергоэффективности А
- ▶ Сделано в Турции



- ▶ 4 режимов нагрева: верхний/нижний жар, нижний жар, Vario-гриль большой площади, Vario-гриль малой площади
- ▶ Поворотные переключатели
- ▶ Электронная регулировка температуры в диапазоне 50–275 °С
- ▶ Духовка объемом 67 л
- ▶ Галогенное освещение
- ▶ 2-слойное остекление дверцы
- ▶ Температура наружного стекла до 50 °С
- ▶ Класс энергоэффективности А
- ▶ Сделано в Турции

Принадлежности:

- ▶ 1 универсальный противень
- ▶ 1 комбинированная решетка

Мощность подключения: 3300 Вт

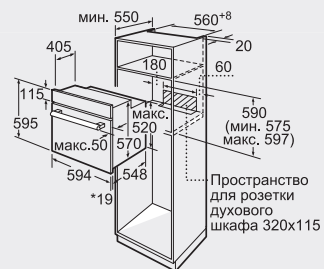
Кабель длиной 100 см с вилкой

Размеры прибора (В x Ш x Г):

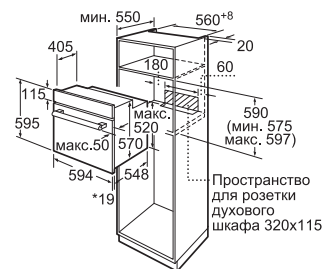
595 x 594 x 548 мм

Размеры ниши для встраивания (В x Ш x Г):

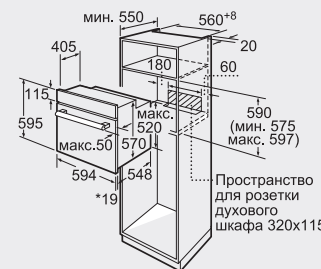
575-597 x 560-568 x 550 мм**



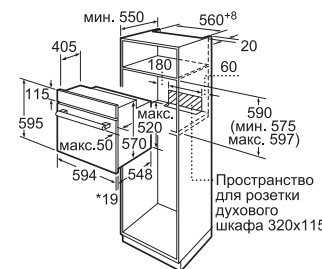
* 20 мм для металлических фронтальных панелей
 Размеры в мм



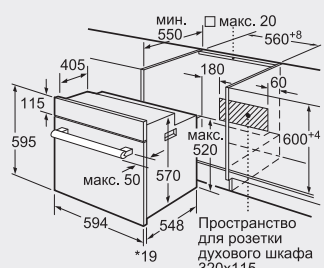
* 20 мм для металлических фронтальных панелей
 Размеры в мм



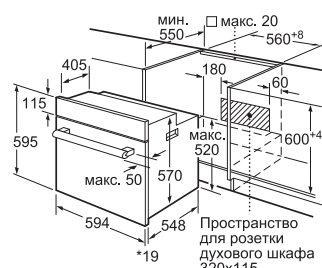
* 20 мм для металлических фронтальных панелей
 Размеры в мм



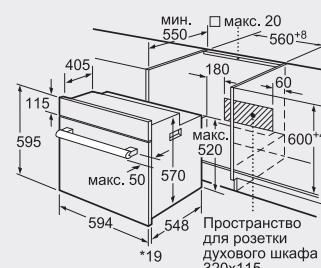
* 20 мм для металлических фронтальных панелей
 Размеры в мм



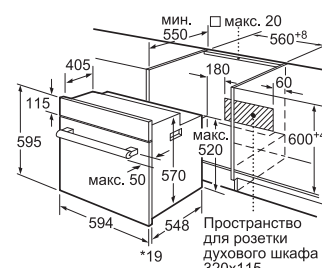
* 20 мм для металлических фронтальных панелей
 Размеры в мм



* 20 мм для металлических фронтальных панелей
 Размеры в мм



* 20 мм для металлических фронтальных панелей
 Размеры в мм



* 20 мм для металлических фронтальных панелей
 Размеры в мм

* – В соответствии с нормами EU Nr. 65/2014

** Необходимо руководствоваться схемами встраивания и инструкцией по монтажу.



Serie | 2
Встраиваемый духовой шкаф
HBN211S6R – черный
HBN211W6R – белый

Serie | 2
Встраиваемый духовой шкаф
HBN211E0J – нерж. сталь
HBN211S0J – черный
HBN211W0J – белый



- ▶ 6 режимов нагрева: верхний/нижний жар, конвекция, гриль с конвекцией, Varigo-гриль большой площади, Varigo-гриль малой площади
- ▶ Поворотные переключатели
- ▶ Духовка объемом 67 л
- ▶ 4 уровня для установки противней
- ▶ Полностью стеклянный фронт (HBN211W6R)
- ▶ Регулировка температуры в диапазоне 50–270 °C
- ▶ Освещение 1 x 40 Вт
- ▶ 3-слойное остекление
- ▶ Температура фронта дверцы до 50 °C
- ▶ Механический таймер
- ▶ Полностью стеклянная внутренняя поверхность дверцы духовки
- ▶ Класс энергопотребления* A – 10%
- ▶ Сделано в Турции

Принадлежности:

- ▶ 1 универсальный противень
- ▶ 1 решетка

Мощность подключения: 2800 Вт

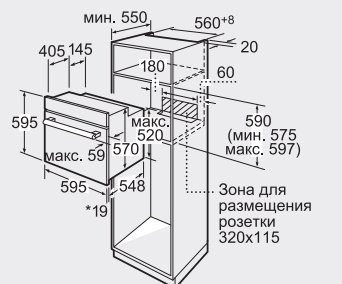
Кабель длиной 100 см с вилкой

Размеры прибора (В x Ш x Г):

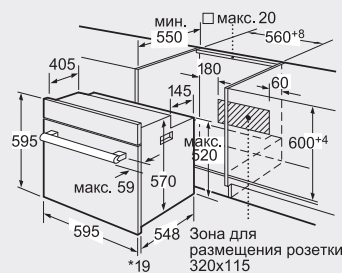
595 x 595 x 548 мм

Размеры ниши для встраивания (В x Ш x Г):

575-597 x 560 - 568 x 550 мм**



*При металлической фронтальной панели 20 мм
 Размеры в мм



*При металлической фронтальной панели 20 мм
 Размеры в мм



- ▶ 6 режимов нагрева: верхний/нижний жар, конвекция, гриль с конвекцией, Varigo-гриль большой площади, Varigo-гриль малой площади
- ▶ Поворотные переключатели
- ▶ Духовка объемом 67 л
- ▶ 4 уровня для установки противней
- ▶ Полностью стеклянный фронт (HBN211W0J, HBN211S0J)
- ▶ 3-слойное остекление, температура наружного стекла до 50 °C
- ▶ Механический таймер
- ▶ Освещение духовки 1 x 40 Вт
- ▶ Полностью стеклянная внутренняя поверхность дверцы духовки
- ▶ Класс энергопотребления* A – 10%
- ▶ Сделано в Турции

Принадлежности:

- ▶ 1 универсальный противень
- ▶ 1 решетка

Мощность подключения: 2800 Вт

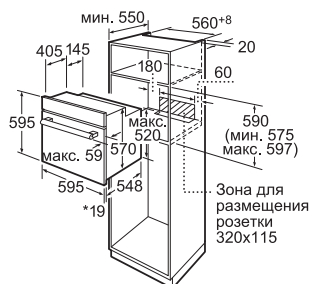
Кабель длиной 100 см с вилкой

Размеры прибора (В x Ш x Г):

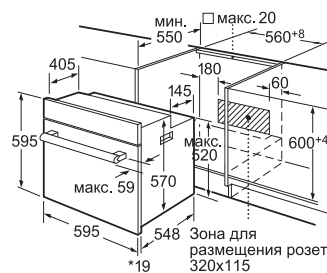
595 x 595 x 548 мм

Размеры ниши для встраивания (В x Ш x Г):

575-597 x 560-568 x 550 мм**



*При металлической фронтальной панели 20 мм
 Размеры в мм



*При металлической фронтальной панели 20 мм
 Размеры в мм

* – В соответствии с нормами EU Nr. 65/2014

** Необходимо руководствоваться схемами встраивания и инструкцией по монтажу.



Серия | 4

**Встраиваемый духовой шкаф
HBFN30YV0 – жемчужный**

Серия | 4

**Встраиваемый духовой шкаф
HBFN10BA0 – черный**



- ▶ Духовой шкаф серии **Nostalgie**
- ▶ 8 режимов нагрева: 3D-горячий воздух, горячий воздух Gentle, гриль с конвекцией, верхний/нижний жар, нижний жар, Vario-гриль большой площади, режим для пиццы, размораживание
- ▶ Быстрый разогрев
- ▶ Полностью стеклянный фронт
- ▶ Поворотные переключатели
- ▶ Аналоговые часы с таймером
- ▶ Регулировка температуры в диапазоне 50–275 °C
- ▶ Самоочистка EcoClean (задняя стенка духовки)
- ▶ Духовка объемом 67 л с эмалью GraniteEnamel
- ▶ Телескопические направляющие на 2 уровнях
- ▶ Галогенное освещение
- ▶ 3-слойное остекление дверцы
- ▶ Полностью стеклянная внутренняя дверца духовки
- ▶ Сделано в Турции

- ▶ Духовой шкаф серии **Nostalgie**
- ▶ 8 режимов нагрева: 3D-горячий воздух, горячий воздух Gentle, гриль с конвекцией, верхний/нижний жар, нижний жар, Vario-гриль большой площади, режим для пиццы, размораживание
- ▶ Быстрый разогрев
- ▶ Полностью стеклянный фронт
- ▶ Поворотные переключатели
- ▶ Аналоговые часы с таймером
- ▶ Регулировка температуры в диапазоне 50–275 °C
- ▶ Духовка объемом 67 л с эмалью GraniteEnamel
- ▶ Галогенное освещение
- ▶ 3-слойное остекление дверцы
- ▶ Полностью стеклянная внутренняя дверца духовки
- ▶ Сделано в Турции

Принадлежности:

- ▶ 1 алюминиевый противень
- ▶ 1 эмалированный противень
- ▶ 1 комбинированная решетка

Мощность подключения: 3300 Вт

Кабель длиной 100 см с вилкой

Размеры прибора (В x Ш x Г):

595 x 594 x 548 мм

Размеры ниши для встраивания (ВxШ xГ):

585–595 x 560–568 x 550 мм*

Принадлежности:

- ▶ 1 алюминиевый противень
- ▶ 1 эмалированный противень
- ▶ 1 комбинированная решетка

Мощность подключения: 3300 Вт

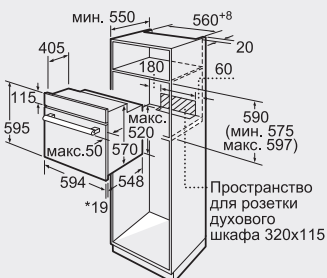
Кабель длиной 100 см с вилкой

Размеры прибора (В x Ш x Г):

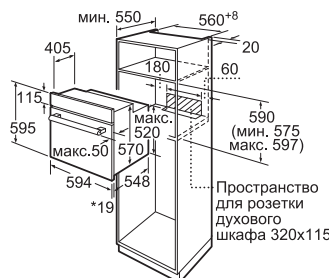
595 x 594 x 548 мм

Размеры ниши для встраивания (ВxШ xГ):

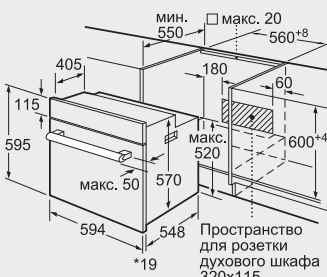
585–595 x 560–568 x 550 мм*



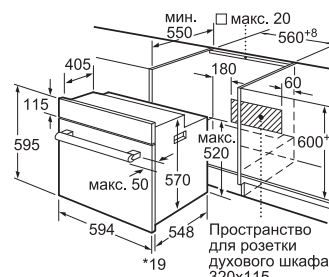
* 20 мм для металлических фронтальных панелей
Размеры в мм



* 20 мм для металлических фронтальных панелей
Размеры в мм



* 20 мм для металлических фронтальных панелей
Размеры в мм



* 20 мм для металлических фронтальных панелей
Размеры в мм

* В соответствии с нормами EU Nr. 65/2014.

** Необходимо руководствоваться схемами встраивания и инструкцией по монтажу.



Компактные приборы



Приготовление на пару

Здоровое питание, соответственно, и приготовление на пару становится все более популярным в Европе трендом. Особенности этого способа приготовления являются:

- ▶ Минимальная потеря питательных веществ и сохранение витаминов
- ▶ Возможность приготовления блюд диетического питания: минимальное количество жира при приготовлении
- ▶ Аппетитный внешний вид: сохраняются цвет и форма, блюда не развариваются
- ▶ Насыщенный естественный вкус, пища остается сочной и не высушивается
- ▶ Можно одновременно готовить нескольких блюд, не опасаясь, что они приобретут вкус или запах друг друга

Резервуар для воды

Пароварки Bosch не требуют подключения к водопроводу! Достаточно наполнить съемный резервуар для воды.

Память

С помощью этой функции можно сохранять собственные программы для блюд, которые вы готовите особенно часто. Такую программу потом можно вызвать одним нажатием кнопки!

Весовая автоматика

Современная электроника точно дозирует подачу микроволн во всех программах размораживания, приготовления и комбинированном режиме. Остается только выбрать требуемую программу AutoPilot и задать вес продукта!

Духовые шкафы с интегрированной СВЧ

Компактные приборы изначально разработаны для экономии места на кухне, а приборы, объединяющие духовой шкаф и микроволновую печь, обеспечивают максимальную функциональность! В духовом шкафу с интегрированной СВЧ-печью традиционные режимы приготовления можно комбинировать с микроволнами, что ускоряет процесс приготовления и расширяет возможности для кулинарных изысков.

Термощуп PerfectRoast

Рождественская индейка, пасхальный ягненок или воскресное жаркое – с многоточечным термощупом PerfectRoast вы каждый раз получаете великолепный результат. Совсем как у профессионального повара и без особых усилий. Несколько высокочувствительных термодатчиков определяют температуру в толще жаркого с точностью до градуса, гарантируя великолепные результаты.

Сенсор готовности выпечки PerfectBake

Выпекание никогда не было проще. Сенсор готовности выпечки PerfectBake постоянно измеряет концентрацию кислорода в духовке, рассчитывает уровень влажности и автоматически регулирует процесс выпекания. Вам больше не придется выставлять множество параметров – все контролируется сенсором готовности выпечки PerfectBake. Просто выберите тип блюда и нажмите кнопку Start.

Встраиваемые микроволновые печи

Дизайн микроволновых печей Bosch Серии 8 с поворотным переключателем ControlRing, большим дисплеем и подсвечиваемыми кнопками полностью соответствует дизайну остальных встраиваемых приборов. СВЧ-печи позволяют не только быстро разогреть или разморозить, но и приготовить блюдо!

Встраиваемые кофемашины Серии 8

Эспрессо, капучино или латте макиато? Теперь любимое кафе открыто 24 часа в сутки 7 дней в неделю. Со встроенной кофемашиной Серии 8 вы можете угостить себя и своих гостей любым напитком простым нажатием кнопки. Технология Bosch Barista гарантирует полноту аромата и превосходную пенку у кофе – совсем как в любимом кафе.

Шкафы для подогрева посуды

Эти приборы могут гораздо больше, чем просто поддерживать еду или посуду теплыми. Они подходят для томления мяса, размораживания продуктов и подъема теста. Встраиваемые шкафы для подогрева посуды Bosch можно устанавливать отдельно либо в комбинации с духовыми шкафами, компактными духовками и встраиваемыми автоматическими кофемашинами. Практичная технология Push & Pull обеспечивает легкость открывания, даже когда обе руки заняты.





Serie | 8
Встраиваемая автоматическая кофемашина Home Connect
CTL636ES6 – нержавеющая сталь



- ▶ Удаленный контроль – технология **Home Connect**
- ▶ Инновационный проточный нагреватель **Intelligent Heater inside** с сенсорами температуры – правильная температура заваривания кофе. Гарантия вкусного кофе
- ▶ **Программы приготовления кофе:** ристретто, эспрессо, Café crema, капучино, latte макиато, кофе latte, молочная пенка, теплое молоко, горячая вода
- ▶ **MyCoffee:** программирование персональных рецептов, 8 профилей под индивидуальным именем
- ▶ **OneTouch DoubleCup** – напитки с молоком для двух чашек одновременно
- ▶ **AromaDouble Shot:** приготовление эспрессо двойной крепости без горечи
- ▶ **CoffeeSensor System:** адаптация помола зерна в зависимости от его типа
- ▶ Управление поворотным переключателем
- ▶ Дизайн в стиле Хай-тек с улучшенной эргономикой: доступ к резервуару для воды и отсеку для зерен с фронтальной стороны прибора
- ▶ TFT-дисплей с интерактивным меню
- ▶ Выбор языка (в том числе русский яз. кириллицей)
- ▶ Кофемолка с жерновами из высококачественной керамики SilentCeramDrive
- ▶ **AutoMilk Clean:** автоматическая чистка молочной системы паром
- ▶ Автоматические программы очистки системы от накипи и кофейного жира
- ▶ Резервуар для воды объем 2,4 л
- ▶ Отсек для кофейных зерен 500 г
- ▶ Регулируемая высота дозатора 7–15 см
- ▶ Давление 19 бар
- ▶ Подсветка чашек
- ▶ Функция «Блокировка от детей»
- ▶ Сделано в Словении

Дополнительные принадлежности:

- ▶ Трубки для подачи молока
- ▶ Тест-полоска для определения жесткости воды
- ▶ Принадлежности для монтажа
- ▶ Фильтр для воды

Мощность подключения: 1600 Вт

Кабель длиной 170 см с вилкой

Размеры прибора (В x Ш x Г): 455 x 594 x 375 мм

Размеры ниши для встраивания (В x Ш x Г):

449 x 558 x 356 мм*

Serie | 8
Встраиваемая автоматическая кофемашина
CTL636EB6 – черный



- ▶ Удаленный контроль – технология **Home Connect**
- ▶ Инновационный проточный нагреватель **Intelligent Heater inside** с сенсорами температуры – правильная температура заваривания кофе. Гарантия вкусного кофе
- ▶ **Программы приготовления кофе:** ристретто, эспрессо, Café crema, капучино, latte макиато, кофе latte, молочная пенка, теплое молоко, горячая вода
- ▶ **MyCoffee:** программирование персональных рецептов, 8 профилей под индивидуальным именем
- ▶ **OneTouch DoubleCup** – напитки с молоком для двух чашек одновременно
- ▶ **AromaDouble Shot:** приготовление эспрессо двойной крепости без горечи
- ▶ **CoffeeSensor System:** адаптация помола зерна в зависимости от его типа
- ▶ Управление поворотным переключателем
- ▶ Дизайн в стиле Хай-тек с улучшенной эргономикой: доступ к резервуару для воды и отсеку для зерен с фронтальной стороны прибора
- ▶ TFT-дисплей с интерактивным меню
- ▶ Выбор языка (в том числе русский яз. кириллицей)
- ▶ Кофемолка с жерновами из высококачественной керамики SilentCeramDrive
- ▶ **AutoMilk Clean:** автоматическая чистка молочной системы паром
- ▶ Автоматические программы очистки системы от накипи и кофейного жира
- ▶ Резервуар для воды объем 2,4 л
- ▶ Отсек для кофейных зерен 500 г
- ▶ Регулируемая высота дозатора 7–15 см
- ▶ Давление 19 бар
- ▶ Подсветка чашек
- ▶ Функция «Блокировка от детей»
- ▶ Сделано в Словении

Дополнительные принадлежности:

- ▶ Трубки для подачи молока
- ▶ Тест-полоска для определения жесткости воды
- ▶ Принадлежности для монтажа
- ▶ Фильтр для воды

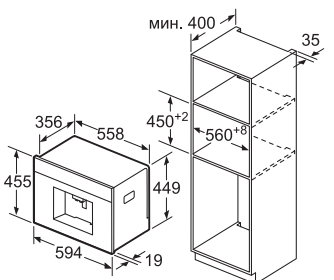
Мощность подключения: 1600 Вт

Кабель длиной 170 см с вилкой

Размеры прибора (В x Ш x Г): 455 x 594 x 375 мм

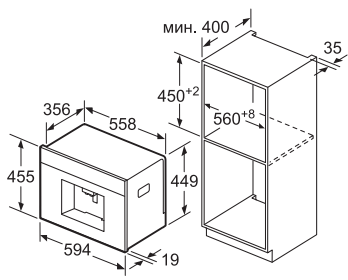
Размеры ниши для встраивания (В x Ш x Г):

449 x 558 x 356 мм*



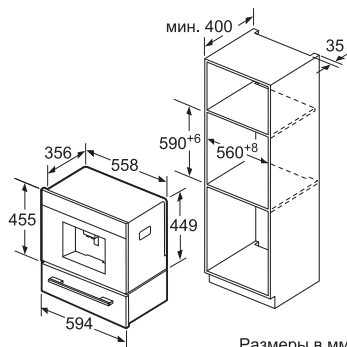
Отсек для зерен и резервуар для воды вынимаются на себя. Рекомендуемая высота встраивания 95-145 см.

Размеры в мм



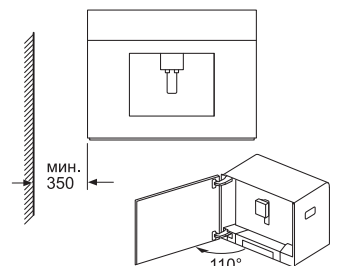
Отсек для зерен и резервуар для воды вынимаются на себя. Рекомендуемая высота встраивания 95-145 см.

Размеры в мм



Размеры в мм

Встраивание в углу слева



Размеры в мм

* Необходимо руководствоваться схемами встраивания и инструкцией по монтажу.



Serie | 8

Духовой шкаф с микроволнами
SMG6764B1 – черный



- ▶ 14 режимов нагрева: 4D-горячий воздух, горячий воздух ECO, верхний/нижний жар, верхний/нижний жар ECO, гриль с конвекцией, Vario-гриль большой площади, Vario-гриль малой площади, режим для пиццы, нижний жар, бережное тушение, подогрев посуды, поддержание температуры, интенсивный жар, сушка
- ▶ Инверторная СВЧ, микроволны мощностью до 1000 Вт, 5 ступеней мощности
- ▶ Микрокомби – микроволны в комбинации с режимами нагрева: 4D-горячий воздух, верхний/нижний жар, гриль с конвекцией, Vario-гриль
- ▶ Автоматический быстрый разогрев
- ▶ Полностью стеклянный фронт
- ▶ Поворотный переключатель ControlRing
- ▶ 3 цветных текстовых TFT-дисплея 2,5" с сенсорным управлением
- ▶ Меню Assist – с автоматическим выбором оптимальных установок для различных блюд
- ▶ Режим «Шабат»
- ▶ Сенсор готовности выпечки PerfectBake
- ▶ Многооточечный термощуп PerfectRoast
- ▶ Многофункциональные часы
- ▶ Электронная регулировка температуры от 30–300 °С
- ▶ Предложение по установке температуры
- ▶ Индикация фактической температуры в духовке
- ▶ Пиролитическая самоочистка духовки
- ▶ Духовка объемом 45 л с эмалью цвета антрацит
- ▶ Телескопические направляющие на 1 уровне, можно не снимать при пиролитизе
- ▶ Дверца духовки с амортизатором открытия-закрытия SoftMove
- ▶ LED-освещение
- ▶ 4-слойное остекление дверцы
- ▶ Температура наружного стекла до 30 °С
- ▶ Гладкая внутренняя поверхность дверцы
- ▶ Блокировка от детей с возможностью настройки
- ▶ Автоматическое защитное отключение
- ▶ Индикация остаточного тепла
- ▶ Сделано в Германии

Принадлежности:

- ▶ 1 эмалированный противень
- ▶ 1 универсальный противень
- ▶ 1 решетка

Дополнительные принадлежности:

- ▶ HEZ633070 – Профессиональный эмалированный противень
- ▶ HEZ636000 – Стеклянный противень

Мощность подключения: 3600 Вт

Кабель длиной 150 см с вилкой

Размеры прибора (В x Ш x Г): 455 x 595 x 548 мм

Размеры ниши для встраивания (В x Ш x Г):

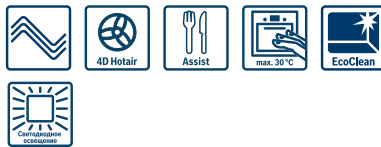
450–455 x 560–568 x 550 мм**

* В соответствии с нормами EU Nr. 65/2014.

** Необходимо руководствоваться схемами встраивания и инструкцией по монтажу.

Serie | 8

Духовой шкаф с микроволнами
SMG636BS1 – нержавеющая сталь
SMG636BB1 – черный



- ▶ 12 режимов нагрева: 4D-горячий воздух, горячий воздух ECO, верхний/нижний жар, верхний/нижний жар ECO, гриль с конвекцией, Vario-гриль большой площади, Vario-гриль малой площади, режим для пиццы, нижний жар, бережное тушение, подогрев посуды, поддержание температуры
- ▶ Инверторная СВЧ, микроволны мощностью до 1000 Вт, 5 ступеней мощности
- ▶ Микрокомби – микроволны в комбинации с режимами нагрева: 4D-горячий воздух, верхний/нижний жар, гриль с конвекцией, Vario-гриль
- ▶ Автоматический быстрый разогрев
- ▶ Полностью стеклянный фронт (для SMG636BB1)
- ▶ Поворотный переключатель ControlRing
- ▶ 3 цветных текстовых TFT-дисплея 2,5" с сенсорным управлением
- ▶ Меню Assist – с автоматическим выбором оптимальных установок для различных блюд
- ▶ Многофункциональные часы
- ▶ Электронная регулировка температуры от 30–300 °С
- ▶ Предложение по установке температуры
- ▶ Индикация фактической температуры в духовке
- ▶ Самоочистка EcoClean (задняя стенка духовки)
- ▶ Духовка объемом 45 л с эмалью цвета антрацит
- ▶ Дверца духовки с амортизатором открытия-закрытия SoftMove
- ▶ LED-освещение
- ▶ 3-слойное остекление дверцы
- ▶ Температура наружного стекла до 40 °С
- ▶ Гладкая внутренняя поверхность дверцы
- ▶ Блокировка от детей с возможностью настройки
- ▶ Автоматическое защитное отключение
- ▶ Индикация остаточного тепла
- ▶ Сделано в Германии

Принадлежности:

- ▶ 1 универсальный противень
- ▶ 1 решетка

Дополнительные принадлежности:

- ▶ HEZ633070 – Профессиональный эмалированный противень
- ▶ HEZ636000 – Стеклянный противень
- ▶ HEZ6NCF0 – Книга рецептов

Мощность подключения: 3600 Вт

Кабель длиной 150 см с вилкой

Размеры прибора (В x Ш x Г): 455 x 595 x 548 мм

Размеры ниши для встраивания (В x Ш x Г):

450–455 x 560–568 x 550 мм**

Serie | 8

Духовой шкаф-пароварка Home Connect
CSG656RS7 – нержавеющая сталь
CSG656RB7 – черный



- ▶ 14 режимов нагрева: 4D-горячий воздух, горячий воздух ECO, верхний/нижний жар, верхний/нижний жар ECO, гриль с конвекцией, Vario-гриль большой площади, Vario-гриль малой площади, режим для пиццы, интенсивный жар, нижний жар, бережное тушение, сушка, подогрев посуды, поддержание температуры
- ▶ Приготовление с паром: приготовление на пару 100 %, размораживание, режим подъема теста, подогрев готовых блюд
- ▶ Пар в комбинации с режимами нагрева: 4D-горячий воздух, верхний/нижний жар, гриль с конвекцией, поддержание температуры. Три уровня интенсивности подачи пара
- ▶ Удаленный контроль – технология Home Connect
- ▶ Автоматический быстрый разогрев
- ▶ Поворотный переключатель ControlRing
- ▶ Полностью стеклянный фронт (CSG656RB7)
- ▶ 3 цветных текстовых TFT-дисплея 2,5" с сенсорным управлением
- ▶ Меню Assist – с автоматическим выбором оптимальных установок для различных блюд
- ▶ Сенсор готовности выпечки PerfectBake
- ▶ Многооточечный термощуп PerfectRoast
- ▶ Многофункциональные часы
- ▶ Электронная регулировка температуры в диапазоне 30–250 °С
- ▶ Предложение по установке температуры
- ▶ Индикация фактической температуры в духовке
- ▶ Самоочистка EcoClean (задняя и боковые стенки, потолок)
- ▶ Съемный резервуар для воды емкостью 1,0 л (находится за выдвижной панелью управления)
- ▶ Программа удаления накипи
- ▶ Духовка объемом 47 л с эмалью цвета антрацит
- ▶ Телескопические направляющие на 1 уровне, полное выдвижение, Stop-функция
- ▶ Дверца духовки с амортизатором открытия-закрытия SoftMove
- ▶ LED-освещение
- ▶ 3-слойное остекление дверцы
- ▶ Температура наружного стекла до 40 °С
- ▶ Гладкая внутренняя поверхность дверцы
- ▶ Блокировка от детей с возможностью настройки
- ▶ Автоматическое защитное отключение
- ▶ Индикация остаточного тепла
- ▶ Класс энергопотребления* A+, A – 20%
- ▶ Сделано в Германии

Принадлежности:

- ▶ 1 универсальный противень
- ▶ 1 решетка
- ▶ 1 большой поддон для приготовления на пару
- ▶ 2 малых поддона для приготовления на пару

Дополнительные принадлежности:

- ▶ HEZ638D18 – Телескопические направляющие на 1 уровне, полное выдвижение, для приборов с паром
- ▶ HEZ633070 – Профессиональный эмалированный противень
- ▶ HEZ636000 – Стеклянный противень
- ▶ HEZ6FCG0 – Книга рецептов

Мощность подключения: 3300 Вт

Кабель длиной 150 см с вилкой

Размеры прибора (В x Ш x Г): 455 x 595 x 548 мм

Размеры ниши для встраивания (В x Ш x Г):

450–455 x 560–568 x 550 мм**



Serie | 8
Пароварка
CDG634AS0 – нержавеющая сталь
CDG634AB0 – черный

- ▶ Приготовление с паром: приготовление на пару 100 %, размораживание, режим подъема теста, подогрев готовых блюд
- ▶ Полностью стеклянный фронт (CDG634AB0)
- ▶ Поворотный переключатель ControlRing
- ▶ Цветной текстовый TFT-дисплей 2,5", сенсорные клавиши
- ▶ AutoPilot: 20 автоматических программ
- ▶ Многофункциональные часы
- ▶ Электронная регулировка температуры в диапазоне 30–100 °C
- ▶ Предложение по установке температуры
- ▶ Индикация фактической температуры в духовке
- ▶ Внутренняя камера из нержавеющей стали
- ▶ Съемный резервуар для воды емкостью 1,3 л
- ▶ Программа удаления накипи
- ▶ Внутренняя камера объемом 38 л
- ▶ Дверца духовки с амортизатором открытия-закрытия SoftMove
- ▶ 3-слойное остекление дверцы
- ▶ Температура наружного стекла до 40 °C
- ▶ Гладкая внутренняя поверхность дверцы
- ▶ Блокировка от детей с возможностью настройки
- ▶ Автоматическое защитное отключение
- ▶ Индикация остаточного тепла
- ▶ Сделано во Франции

- Принадлежности:**
- ▶ 1 поддон для приготовления на пару
 - ▶ 1 перфорированный поддон для приготовления на пару

- Дополнительные принадлежности:**
- ▶ HEZ6SCC0 – Книга рецептов

Мощность подключения: 1750 Вт
 Кабель длиной 150 см с вилкой
Размеры прибора (В x Ш x Г): 455 x 595 x 548 мм
Размеры ниши для встраивания (В x Ш x Г): 450–455 x 560–568 x 550 мм**

Serie | 8
Компактный духовой шкаф
CBG633NS3 – нержавеющая сталь

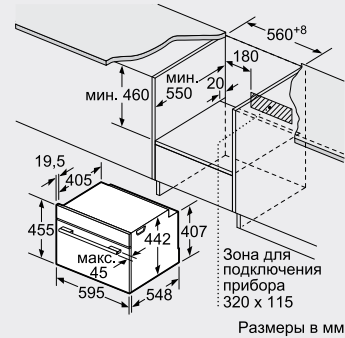
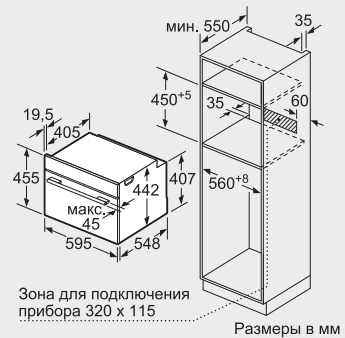
- ▶ 10 режимов нагрева: 4D-горячий воздух, горячий воздух ECO, верхний/нижний жар, верхний/нижний жар ECO, Vario-гриль большой площади, Vario-гриль малой площади, гриль с конвекцией, режим для пиццы, нижний жар, размораживание
- ▶ Автоматический быстрый разогрев
- ▶ Цветной текстовый TFT-дисплей 2,5, сенсорные клавиши
- ▶ Поворотный переключатель ControlRing
- ▶ Режим «Шабат»
- ▶ AutoPilot: 10 автоматических программ
- ▶ Галогенное освещение
- ▶ Электронная регулировка температуры в диапазоне 30–300 °C
- ▶ Предложение по установке температуры
- ▶ Многофункциональные часы
- ▶ Индикация фактической температуры в духовке
- ▶ Система очистки EcoClean (задняя стенка)
- ▶ Духовка объемом 47л с эмалью цвета антрацит
- ▶ Дверца духовки с амортизатором открытия-закрытия SoftMove
- ▶ Телескопические направляющие на 1 уровне, полное выдвижение, Stop-функция
- ▶ 3-слойное остекление дверцы
- ▶ Температура наружного стекла до 40 °C
- ▶ Гладкая внутренняя поверхность дверцы
- ▶ Блокировка от детей с возможностью настройки
- ▶ Автоматическое защитное отключение
- ▶ Индикация остаточного тепла
- ▶ Класс энергопотребления* A+
- ▶ Сделано в Германии

- Принадлежности:**
- ▶ 1 универсальный противень
 - ▶ 1 решетка

- Дополнительные принадлежности:**
- ▶ HEZ633070 – Профессиональный эмалированный противень
 - ▶ HEZ636000 – Стеклянный противень
 - ▶ HEZ6BCA0 – Книга рецептов

Мощность подключения: 2990 Вт
 Кабель длиной 150 см с вилкой
Размеры прибора (В x Ш x Г): 455 x 595 x 548 мм
Размеры ниши для встраивания (В x Ш x Г): 450–455 x 560–568 x 550 мм**

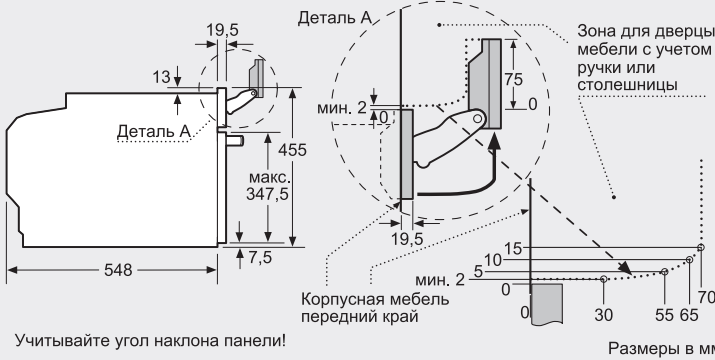
Схемы встраивания для духовых шкафов:
CMG6764B1, CMG636BS1, CMG636BB1,
CSG656BS1, CDG634AS0, CDG634AB0,
CBG633NS3



Монтаж с варочной панелью.



Схема встраивания только для духового шкафа-пароварки CSG656RS7, CSG656RB7



При встраивании мелких бытовых приборов под варочной панелью, необходимо учитывать требования к толщине столешницы (включая усиливающий элемент).

Тип варочной панели	мин. толщина столешницы	
Индукционная варочная панель	накладная	заподлицо
Индукционная варочная панель с нагревом по всей площади	42 мм	43 мм
Газовая варочная панель	48 мм	53 мм
Электрическая варочная панель	37 мм	47 мм
Электрическая варочная панель	28 мм	30 мм



Serie | 6
Духовой шкаф с микроволнами
SMA585MS0 – нержавеющая сталь

Serie | 6
Духовой шкаф с микроволнами
SMA585MB0 – черный

Serie | 8
Ящик для подогрева посуды
VIC630NS1 – нержавеющая сталь
VIC630NB1 – черный



- ▶ 5 режимов нагрева: 3D-горячий воздух плюс, гриль с конвекцией, Vario-гриль большой площади нагрева, режим для пиццы, микроволны
- ▶ Интегрированная СВЧ, микроволны мощностью до 900 Вт
- ▶ 5 ступеней мощности: 90, 180, 360, 600, 900 Вт
- ▶ Микрокомби – микроволны в комбинации с другими режимами нагрева
- ▶ Быстрый разогрев
- ▶ Утапливаемые переключатели, TouchControl
- ▶ LCD-дисплей (белый)
- ▶ AutoPilot: 15 автоматических программ
- ▶ Многофункциональные часы
- ▶ Электронная регулировка температуры в диапазоне 40–230 °С
- ▶ Духовки объемом 44 л из нержавеющей стали
- ▶ 3-слойное остекление дверцы
- ▶ LED-освещение
- ▶ Блокировка от детей
- ▶ Автоматическое защитное отключение
- ▶ Сделано в Китае

- ▶ 5 режимов нагрева: 3D-горячий воздух плюс, гриль с конвекцией, Vario-гриль большой площади нагрева, режим для пиццы, микроволны
- ▶ Интегрированная СВЧ, микроволны мощностью до 900 Вт
- ▶ 5 ступеней мощности: 90, 180, 360, 600, 900 Вт
- ▶ Микрокомби – микроволны в комбинации с другими режимами нагрева
- ▶ Быстрый разогрев
- ▶ Полностью стеклянный фронт
- ▶ Утапливаемые переключатели, TouchControl
- ▶ LCD-дисплей (белый)
- ▶ AutoPilot: 15 автоматических программ
- ▶ Многофункциональные часы
- ▶ Электронная регулировка температуры в диапазоне 40–230 °С
- ▶ Духовки объемом 44 л из нержавеющей стали
- ▶ 3-слойное остекление дверцы
- ▶ LED-освещение
- ▶ Блокировка от детей
- ▶ Автоматическое защитное отключение
- ▶ Сделано в Китае

- ▶ Для встраивания под духовым шкафом или кофемашиной
- ▶ Области применения: подогрев посуды, приготовление дрожжевого теста, размораживание продуктов, поддержание блюд в горячем состоянии, приготовление опары / закваски
- ▶ Система Push / Pull, полное выдвигание
- ▶ Рабочая камера объемом 20 л из нержавеющей стали и закаленного стекла
- ▶ 4 ступени мощности
- ▶ Электронная регулировка температуры в диапазоне 30–80 °С
- ▶ Загрузка до 25 кг
- ▶ Вместимость: до 64 чашек для эспрессо или 12 тарелок диаметром 26 см
- ▶ Сделано в Словакии

Принадлежности:
 ▶ 2 x решетки
 ▶ 1 x поворотный поддон

Принадлежности:
 ▶ 2 x решетки
 ▶ 1 x поворотный поддон

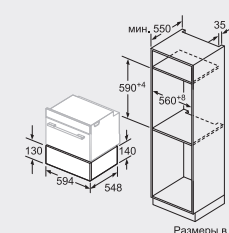
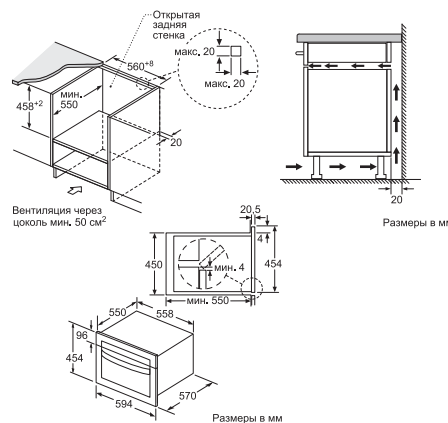
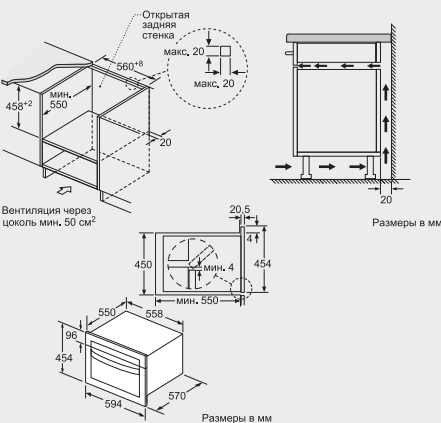
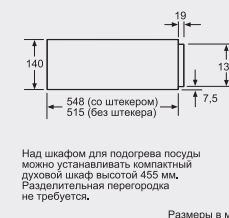
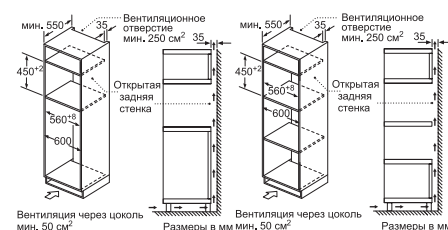
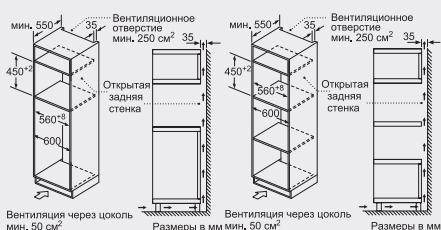
Дополнительные принадлежности:
 ▶ HEZ915003 – стеклянный противень

Дополнительные принадлежности:
 ▶ HEZ915003 – стеклянный противень

Мощность подключения: 3350 Вт
 Кабель длиной 180 см с вилкой
Размеры прибора (ВхШхГ): 454 x 594 x 570 мм
Размеры ниши для встраивания (ВхШхГ): 450–452 x 560–568 мм x 550 мм*

Мощность подключения: 3350 Вт
 Кабель длиной 180 см с вилкой
Размеры прибора (ВхШхГ): 454 x 594 x 570 мм
Размеры ниши для встраивания (ВхШхГ): 450–452 x 560–568 мм x 550 мм*

Мощность подключения: 810 Вт
 Кабель длиной 150 см с вилкой
Размеры прибора (В х Ш х Г): 140 x 594 x 548 мм
Размеры ниши для встраивания (В х Ш х Г): 140 x 560–568 x 550 мм*



* Необходимо руководствоваться схемами встраивания и инструкцией по монтажу.



Serie | 8
Микроволновая печь с грилем
BEL634GS1 – нержавеющая сталь

Serie | 8
Микроволновая печь
BFL634GS1 – нержавеющая сталь
BFL634GB1 – черный

Serie | 8
Микроволновая печь
BFL634GW1 – белый



- ▶ Для встраивания в навесной шкаф или колонну шириной 60 см
- ▶ Инверторная СВЧ, микроволны мощностью до 900 Вт
- ▶ 5 ступеней мощности микроволн: 900, 600, 360, 180, 90 Вт
- ▶ Гриль мощностью до 1300 Вт
- ▶ Гриль в комбинации с микроволнами
- ▶ Поворотный переключатель ControlRing
- ▶ Цветной текстовый TFT-дисплей 2,5", сенсорные клавиши
- ▶ AutoPilot: 10 автоматических программ
- ▶ Многофункциональные часы
- ▶ Рабочая камера объемом 21 л из нержавеющей стали
- ▶ Дверца открывается влево
- ▶ LED-освещение
- ▶ 2-слойное остекление дверцы
- ▶ Сделано в Великобритании

- Принадлежности:**
- ▶ 1 стеклянный поддон
 - ▶ 1 решетка для гриля

Мощность подключения: 1990 Вт
Кабель длиной 150 см с вилкой
Размеры прибора (В x Ш x Г): 382 x 594 x 318 мм
Размеры ниши для встраивания (В x Ш x Г): 362–382 x 560–568 x 300 мм*



- ▶ Для встраивания в навесной шкаф или колонну шириной 60 см
- ▶ Инверторная СВЧ, микроволны мощностью до 900 Вт
- ▶ 5 ступеней мощности микроволн: 900, 600, 360, 180, 90 Вт
- ▶ Поворотный переключатель ControlRing
- ▶ Цветной текстовый TFT-дисплей 2,5", сенсорные клавиши
- ▶ AutoPilot: 7 автоматических программ
- ▶ Многофункциональные часы
- ▶ Рабочая камера объемом 21 л из нержавеющей стали
- ▶ Дверца открывается влево
- ▶ LED-освещение
- ▶ 2-слойное остекление дверцы
- ▶ Сделано в Великобритании

- Принадлежности:**
- ▶ 1 стеклянный поддон

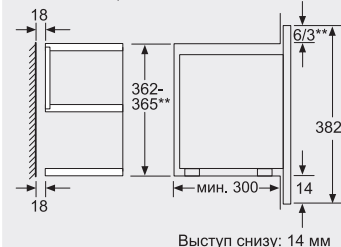
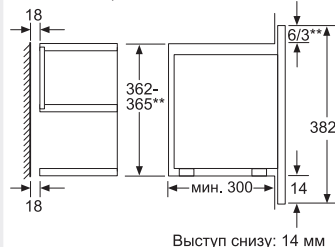
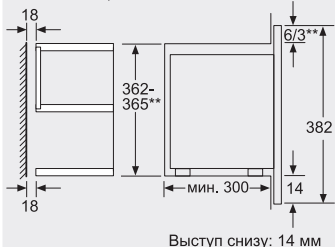
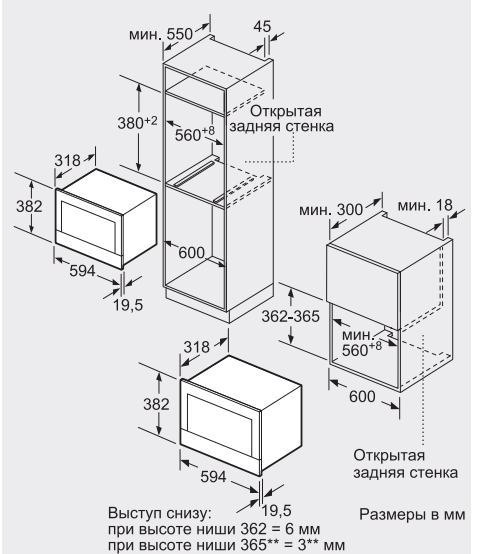
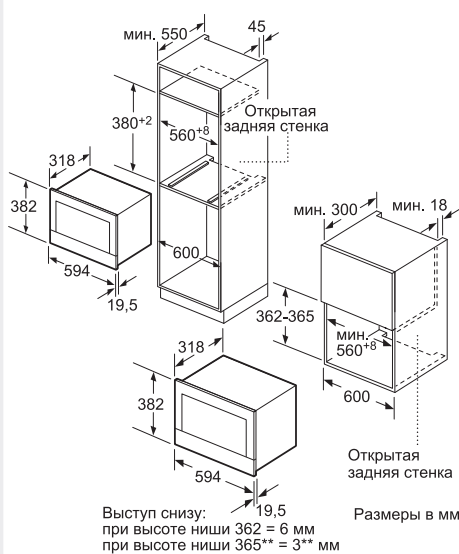
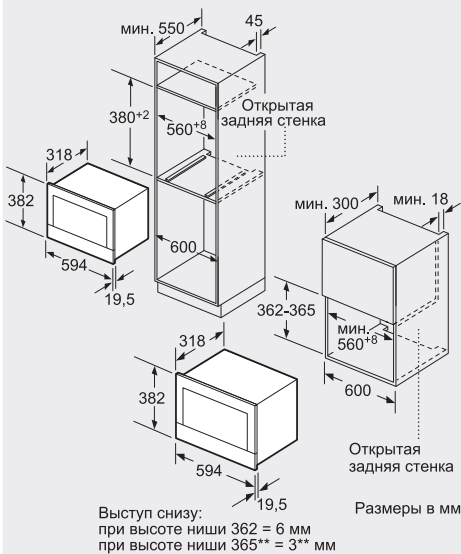
Мощность подключения: 1220 Вт
Кабель длиной 150 см с вилкой
Размеры прибора (В x Ш x Г): 382 x 594 x 318 мм
Размеры ниши для встраивания (В x Ш x Г): 362–382 x 560–568 x 300 мм*



- ▶ Для встраивания в навесной шкаф или колонну шириной 60 см
- ▶ Инверторная СВЧ, микроволны мощностью до 900 Вт
- ▶ 5 ступеней мощности микроволн: 900, 600, 360, 180, 90 Вт
- ▶ Поворотный переключатель ControlRing
- ▶ Цветной текстовый TFT-дисплей 2,5", сенсорные клавиши
- ▶ AutoPilot: 7 автоматических программ
- ▶ Многофункциональные часы
- ▶ Рабочая камера объемом 21 л из нержавеющей стали
- ▶ Дверца открывается влево
- ▶ LED-освещение
- ▶ 2-слойное остекление дверцы
- ▶ Сделано в Великобритании

- Принадлежности:**
- ▶ 1 стеклянный поддон

Мощность подключения: 1220 Вт
Кабель длиной 150 см с вилкой
Размеры прибора (В x Ш x Г): 382 x 594 x 318 мм
Размеры ниши для встраивания (В x Ш x Г): 362–382 x 560–568 x 300 мм*



* Необходимо руководствоваться схемами встраивания и инструкцией по монтажу.



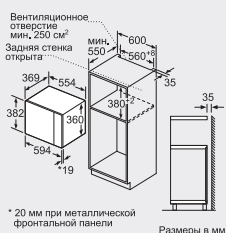
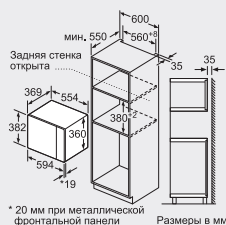
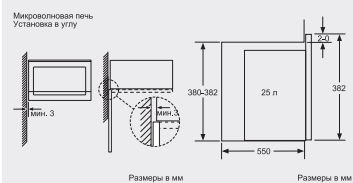
<p>Serie 6 Микроволновая печь BFL554MS0 – нержавеющая сталь BFL554MW0 – белый</p>	<p>Serie 6 Микроволновая печь с грилем BEL524MS0 – нержавеющая сталь BEL524MB0 – черный</p>	<p>Serie 6 Микроволновая печь BFL524MS0 – нержавеющая сталь BFL524MB0 – черный BFL524MW0 – белый</p>	<p>Serie 6 Микроволновая печь BFL520MS0 – нержавеющая сталь</p>
--	--	---	--



- ▶ Для встраивания в навесной шкаф или колонну 60 см
- ▶ 5 ступеней мощности микроволн: 900, 600, 360, 180, 90 Вт
- ▶ Поворотный поддон диаметром 315 мм
- ▶ Утапливаемые переключатели, электронное управление TouchControl
- ▶ LED-дисплей
- ▶ Кнопка открывания дверцы
- ▶ Память для 1 программы пользователя
- ▶ Автоматическое защитное отключение
- ▶ AutoPilot: 7 автоматических программ
- ▶ Многофункциональные часы
- ▶ Рабочая камера объемом 25 л из нержавеющей стали
- ▶ Сенсорная кнопка открывания двери
- ▶ Дверца открывается влево
- ▶ LED-освещение рабочей камеры
- ▶ Сделано в Китае

Мощность подключения: 1450 Вт
 Кабель длиной 130 см с евровилкой
Размеры прибора (ВхШхГ):
 382 x 594 x 388 мм

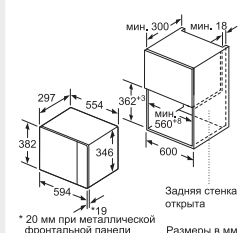
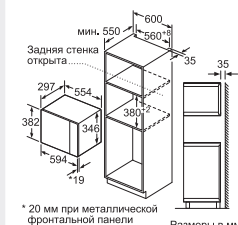
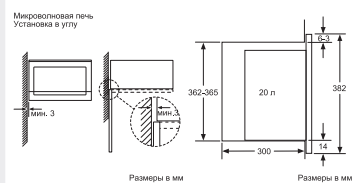
Размеры ниши для встраивания (ВхШхГ):
 382–382 x 560–568 x 550 мм*



- ▶ Для встраивания в навесной шкаф или колонну 60 см
- ▶ 5 ступеней мощности микроволн: 800, 600, 360, 180, 90 Вт
- ▶ Поворотный поддон диаметром 255 мм
- ▶ Гриль мощностью до 1000 Вт
- ▶ Гриль в комбинации с микроволнами
- ▶ Утапливаемые переключатели, электронное управление TouchControl
- ▶ LED-дисплей
- ▶ Кнопка открывания дверцы
- ▶ Блокировка от детей
- ▶ Память для 1 программы пользователя
- ▶ Автоматическое защитное отключение
- ▶ AutoPilot: 7 автоматических программ
- ▶ Многофункциональные часы
- ▶ Рабочая камера объемом 20 л из нержавеющей стали
- ▶ Сенсорная кнопка открывания двери
- ▶ Дверца открывается влево
- ▶ LED-освещение рабочей камеры
- ▶ Сделано в Китае

Мощность подключения: 1270 Вт
 Кабель длиной 130 см с евровилкой
Размеры прибора (ВхШхГ):
 382 x 594 x 317 мм

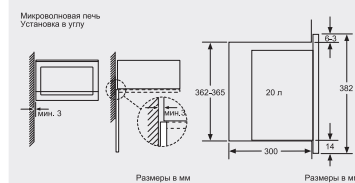
Размеры ниши для встраивания (ВхШхГ):
 362–365 x 560–568 x 300 мм*



- ▶ Для встраивания в навесной шкаф или колонну 60 см
- ▶ 5 ступеней мощности микроволн: 800, 600, 360, 180, 90 Вт
- ▶ Поворотный поддон диаметром 255 мм
- ▶ Утапливаемые переключатели, электронное управление TouchControl
- ▶ LED-дисплей
- ▶ Кнопка открывания дверцы
- ▶ Память для 1 программы пользователя
- ▶ Автоматическое защитное отключение
- ▶ AutoPilot: 7 автоматических программ
- ▶ Многофункциональные часы
- ▶ Рабочая камера объемом 20 л из нержавеющей стали
- ▶ Сенсорная кнопка открывания двери
- ▶ Дверца открывается влево
- ▶ LED-освещение рабочей камеры
- ▶ Сделано в Китае

Мощность подключения: 1270 Вт
 Кабель длиной 130 см с евровилкой
Размеры прибора (ВхШхГ):
 382 x 594 x 317 мм

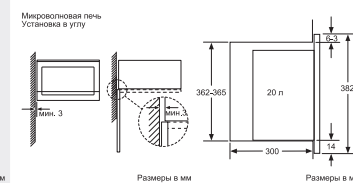
Размеры ниши для встраивания (ВхШхГ):
 362–365 x 560–568 x 300 мм*



- ▶ Для встраивания в навесной шкаф или колонну 60 см
- ▶ 5 ступеней мощности микроволн: 800, 600, 360, 180, 90 Вт
- ▶ Поворотный поддон диаметром 255 мм
- ▶ Поворотный переключатель
- ▶ Кнопка открывания дверцы
- ▶ Автоматическое защитное отключение
- ▶ Механический таймер
- ▶ Рабочая камера объемом 20 л из нержавеющей стали
- ▶ Дверца открывается влево
- ▶ Освещение рабочей камеры
- ▶ Сделано в Китае

Мощность подключения: 1270 Вт
 Кабель длиной 130 см с евровилкой
Размеры прибора (ВхШхГ):
 382 x 594 x 317 мм

Размеры ниши для встраивания (ВхШхГ):
 362–365 x 560–568 x 300 мм*



* Необходимо руководствоваться схемами встраивания и инструкцией по монтажу.



Serie | 6
Микроволновая печь с грилем
FEM513MB0 – черный



- ▶ Микроволны мощностью до 800 Вт, 5 ступеней мощности: 800, 600, 360, 180 и 90 Вт
- ▶ Гриль мощностью до 1000 Вт
- ▶ Внутренний объем камеры – 17 л
- ▶ Многофункциональные часы, цифровой таймер до 99 мин
- ▶ AutoPilot: 8 автоматических программ
- ▶ Память для 1 рецепта пользователя
- ▶ Камера из нержавеющей стали
- ▶ Поворотный поддон Ø 245 мм
- ▶ LED-освещение камеры
- ▶ Автоматическое защитное отключение
- ▶ Сделано в Китае

Мощность подключения: 1270 Вт
Кабель длиной 100 см с вилкой
Размеры прибора (ВхШхГ): 291 x 461 x 340 мм

Serie | 6
Микроволновая печь
FFM553MB0 – черный



- ▶ Микроволны мощностью до 900 Вт, 5 ступеней мощности: 900, 600, 360, 180 и 90 Вт
- ▶ Внутренний объем камеры – 25 л
- ▶ Многофункциональные часы, цифровой таймер до 99 мин
- ▶ AutoPilot: 7 автоматических программ
- ▶ Память для 1 рецепта пользователя
- ▶ Камера из нержавеющей стали
- ▶ Поворотный поддон Ø 315 мм
- ▶ LED-освещение камеры
- ▶ Автоматическое защитное отключение
- ▶ Сделано в Китае

Мощность подключения: 1450 Вт
Кабель длиной 100 см с вилкой
Размеры прибора (ВхШхГ): 298 x 514 x 405 мм

Serie | 6
Микроволновая печь
FFM553MW0 – белый



- ▶ Микроволны мощностью до 900 Вт, 5 ступеней мощности: 900, 600, 360, 180 и 90 Вт
- ▶ Внутренний объем камеры – 25 л
- ▶ Многофункциональные часы, цифровой таймер до 99 мин
- ▶ AutoPilot: 7 автоматических программ
- ▶ Память для 1 рецепта пользователя
- ▶ Камера из нержавеющей стали
- ▶ Поворотный поддон Ø 315 мм
- ▶ LED-освещение камеры
- ▶ Автоматическое защитное отключение
- ▶ Сделано в Китае

Мощность подключения: 1450 Вт
Кабель длиной 100 см с вилкой
Размеры прибора (ВхШхГ): 298 x 514 x 405 мм



Serie | 2
Настольная мини-печь
NTB12E428 – белый



- ▶ 5 режимов нагрева: верхний/нижний жар, нижний жар, нижний жар с конвекцией, конвекция, Vario-гриль большой площади
- ▶ Внутренний объем камеры – 45 л
- ▶ Покрытие камеры - эмаль
- ▶ Механический таймер
- ▶ Освещение камеры
- ▶ 2-слойное остекление дверцы
- ▶ Сделано в Турции

- ▶ 1 круглый эмалированный противень
- ▶ 1 эмалированный противень
- ▶ 1 комбинированная решетка

Мощность подключения: 1400 Вт
Кабель длиной 120 см с вилкой
Размеры прибора (ВхШхГ): 327 x 590 x 458 мм

Serie | 2
Настольная мини-печь
NTB12E458 – нержавеющая сталь



- ▶ 5 режимов нагрева: верхний/нижний жар, нижний жар, нижний жар с конвекцией, конвекция, Vario-гриль большой площади
- ▶ Внутренний объем камеры – 45 л
- ▶ Покрытие камеры - эмаль
- ▶ Механический таймер
- ▶ Освещение камеры
- ▶ 2-слойное остекление дверцы
- ▶ Сделано в Турции

- ▶ 1 круглый эмалированный противень
- ▶ 1 эмалированный противень
- ▶ 1 комбинированная решетка

Мощность подключения: 1400 Вт
Кабель длиной 120 см с вилкой
Размеры прибора (ВхШхГ): 327 x 590 x 458 мм

* Необходимо руководствоваться схемами встраивания и инструкцией по монтажу.




Варочные панели

Технические особенности и польза




Индукция

 При индукционном нагреве тепло генерируется в днище посуды. Сама конфорка почти не нагревается. Это обуславливает преимущества индукционных конфорок:

- ▶ более высокую скорость нагрева;
- ▶ экономичность;
- ▶ нет опасности серьезных ожогов;
- ▶ исключено пригорание;
- ▶ для чистки достаточно протереть поверхность салфеткой.

FlexInduction

 В отличие от стандартных индукционных зон у зон FlexInduction под стеклокерамикой не круглые, а овальные индукторы, а ко всем преимуществам индукционного нагрева добавляется возможность объединения двух соседних зон в одну большую зону FlexInduction. На такую зону можно поставить одну большую жаровню или несколько небольших кастрюль одновременно. В зависимости от размера посуды у объединенной зоны могут работать от одного до четырех индукторов. Для увеличения мощности можно активировать режим powerBoost, что возможно как для стандартной, так и для объединенной зоны.

Дизайн


Электрические варочные панели Bosch выполнены в том же стиле, что и вся линия встраиваемой техники, и отличаются безупречным качеством изготовления. В программе есть приборы с различными дизайнами:

- ▶ **Рамка по периметру.** Классический дизайн, обеспечивающий максимальную защиту краев панели от механических воздействий. Рамка может быть изготовлена из нержавеющей стали или окрашена в черный или белый цвет.
- ▶ **Скошенные края.** Такие варочные панели имеют фаску по фронту и с боков. Отсутствие рамки облегчает очистку панели.
- ▶ **Рамка Comfort.** Отличается металлическим профилем по бокам панели и снизу по фронту. Такая рамка отличает приборы класса Premium и надежно защищает стеклокерамику.


Стеклокерамика

Благодаря высокой направленной теплопроводности и стойкости к термическим напряжениям, стеклокерамика стала незаменимым материалом для варочных панелей. Гладкую поверхность легко протереть, а четкая индикация, сенсорное управление и многочисленные функции делают процесс приготовления пищи легким и приятным.

Сенсорный TFT экран

 При приготовлении пищи не всегда легко уследить за всеми кастрюлями, сковородами и настройками. Вот почему мы разработали сенсорный TFT экран таким, чтобы вы могли легко разобраться в меню и всегда имели четкое представление о происходящем. Также мы упростили процесс выбора и активации дополнительных функций. Четкие буквенные обозначения легко читаются, а встроенные пиктограммы помогают быстро ориентироваться – даже когда на кухне становится очень горячо.

DirectSelect Premium

 Управлять варочной панелью стало еще удобнее благодаря интерфейсу DirectSelect Premium длиной 30 см. Желаемый уровень нагрева и прочие функции можно выбрать одним касанием пальца. А когда плита выключена, интерфейс становится невидимым, обеспечивая элегантный вид варочной панели.

ZoneLight:

В выключенном состоянии варочная панель остается абсолютно черной, без рисунка на панели. При включении и постановке посуды на поверхность, подсвечиваются только те зоны, на которые установлена посуда. Примечательно, что в случае flexInduction варочная панель сама определяет размер посуды, включая необходимое количество зон.



Bosch Assist –



запрограммированный успех

Едва ли выбор необходимых настроек при приготовлении пищи может быть проще, поскольку с функцией Bosch Assist рядом с вами находится консультант, способный дать практические рекомендации и точно знающий, какая температура идеальна для приготовления блюда, над которым вы колдуете в данный момент. А благодаря сенсорному TFT-экрану высокого разрешения даже опция выбора желаемого блюда находится у вас под рукой. Просто выберите соответствующую категорию блюд в меню функции Bosch Assist, а затем с помощью сенсорного TFT экрана высокого разрешения – желаемое блюдо. Варочная панель автоматически предлагает настройки для выбранного блюда и дает практические рекомендации. Просто подтвердите предложения касанием пальца и начинайте готовить.



Сенсор PerfectCook

Вкус приготовленного блюда зависит от температуры в кастрюле. PerfectCook дает возможность всегда готовить при нужном уровне нагрева. Вы просто один раз выбираете требуемую температуру, и во время приготовления сенсор постоянно отслеживает ее и автоматически регулирует, избавляя от этой необходимости вас. Таким образом, сенсор предотвращает

перекипание и перегрев на всех конфорках и во всех кастрюлях одновременно. Сенсор PerfectCook крепится к кастрюле с помощью магнита и передает требуемую информацию на варочную панель. Все, что нужно для его активации, – это нажать кнопку на сенсоре и подтвердить действие на варочной панели. По достижении установленной температуры подается сигнал.

Превосходные результаты с пятью уровнями нагрева PerfectCook

1. 60–70 °C

Идеальна для размораживания продуктов, разогрева блюд и поддержания в горячем состоянии

2. 80–90 °C

Превосходна для настаивания и тушения

3. 90–100 °C

Подходит для варки и томления

4. 110–120 °C

Оптимальна для приготовления в кастрюле-пароварке

5. 170–180 °C

Для идеальной жарки во фритюре



Сенсор PerfectFry

Для успешного обжаривания критически важен уровень нагрева. Новый сенсор PerfectFry автоматически отслеживает температуру приготовления блюда и регулирует ее по мере необходимости. На сенсорном TFT дисплее демонстрируется ход нагревания, что означает, что вы не пропустите момент, когда сковорода нагреется до желаемой

температуры.

Вот как работает PerfectFry:

Выберите конфорку и активируйте PerfectFry. Выберите оптимальную температуру. После этого сковорода будет нагрета до желаемого уровня, а нагрев будет регулироваться автоматически. По достижении необходимого уровня нагрева варочная панель подаст визуальный и звуковой сигналы: можно начинать жарить стейк.

Превосходные результаты с пятью уровнями нагрева PerfectFry

► Очень низкий

Идеален для приготовления соусов

► Низкий

Подходит для жарки на оливковом масле первого отжима или, например, для приготовления омлетов

► Нижний средний

Для идеального обжаривания рыбы, тефтелей или колбасок

► Верхний средний

Идеален для обжаривания стейков (средней прожарки или хорошо прожаренных), приготовления рагу или овощей

► Высокий

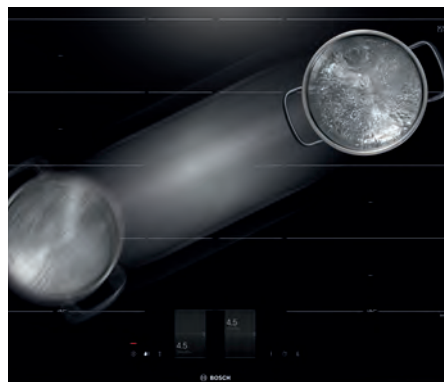
Идеален для жарки картофеля или приготовления стейков с кровью

CombiZone на индукционных варочных панелях



Если вам понадобится больше пространства для посуды

удлиненной формы, например жаровни, одним нажатием кнопки CombiZone вы можете объединить две отдельные конфорки в одну большую с объединенным уровнем нагрева.



CombiZone на электрических варочных панелях

С функцией CombiZone вы обладаете полной свободой в использовании на электрических панелях посуды крупного размера, такой как утятницы, грили-тэппаньяки или утятницы-пароварки – круглые и прямоугольные. С помощью CombiZone вы можете создавать варочные зоны, идеально соответствующие размеру посуды.

Индукционные варочные панели с режимом MoveMode

Приготовление еды в режиме MoveMode интуитивно понятно и удобно. Если вам необходимо довести суп до кипения на уровне 9, варить его на уровне 5, а после этого держать на слабом огне на уровне 1, то на обычных варочных панелях вы должны были регулировать уровень мощности самостоятельно. С зонами MoveMode панели FlexInduction за вас это делает сама варочная панель, поскольку при активации режима MoveMode зона FlexZone делится на три сегмента с предустановленными уровнями 9, 5 и 1. Это не просто делает приготовление пищи удобным – это означает, что вы можете готовить как профессионал.

PowerBoost

Благодаря этой функции вы можете разогревать индукционные конфорки быстрее, чем на максимальной ступени нагрева!

Варочные панели CombiInduction с режимом MoveMode



Режим MoveMode делает приготовление блюд с функцией CombiZone значительно удобнее. Активировав этот режим одной кнопкой, вам больше не нужно дополнительно регулировать температуру варочной панели для поддержания кастрюли в горячем состоянии, поскольку теперь зона CombiZone делится на два сегмента с предустановленными уровнями нагрева. Это означает, что вы можете, например, готовить блюдо на уровне 9 в передней зоне, а затем поддерживать его в горячем состоянии на уровне 1 в задней зоне.

Автоматический перенос настроек



Если во время приготовления еды вы перемещаете кастрюлю на другую конфорку, нет необходимости заново регулировать ее температуру – и вам не нужно помнить об отключении неиспользуемой конфорки. Все ее настройки, такие как уровень нагрева и время приготовления, переносятся на новую конфорку – вам нужно только нажать кнопку для подтверждения.

Таймер прямого отсчета

Если вы хотите знать, сколько времени варятся спагетти, и получить уведомление, например, когда они достигнут степени «аль денте», вы можете использовать новый таймер прямого отсчета. Он всегда точно покажет, как долго вы уже у плиты.

PanBoost – быстрая готовность к жарке



С функцией PanBoost вы можете разогревать сковороды и кастрюли с покрытием еще быстрее, не опасаясь повреждений от перегрева. Функцию PanBoost легко выбрать через интерфейс в зависимости от рецепта, например, от того, что нужно разогревать: масло или воду. Это означает, что сковорода может быть готова к использованию уже через 30 секунд.

Функция QuickStart



Эта функция позволяет без промедления приступить к нагреву! При включении варочной поверхности автоматически определяется конфорка, на которой есть посуда. Функция QuickStart доступна только в индукционных варочных панелях.

Функция ReStart



После отключения варочной панели все установки можно вернуть одним касанием сенсора главного выключателя. Воспользоваться функцией ReStart можно в течение 4 секунд после отключения панели.

Управление TouchSelect



Делает управление всеми конфорками и функциями удобным и простым. Достаточно легкого прикосновения к сенсорной клавише!



DirectSelect



Является наиболее совершенным вариантом сенсорного управления – не надо последовательно нажимать на + / – для установки таймера или выбора требуемого уровня мощности, надо просто нажать на кнопки с соответствующими цифрами!

HighSpeedZone

Приготовление пищи без ограничений: конфорка HighSpeedZone оптимизирована для быстрого нагрева и не только на 20 % сокращает время закипания, но и делает еще эффективнее обжарку мяса. Также с ее помощью обеспечивается правильная жарка замороженных продуктов во фритюре.

Зоны расширения

Для того чтобы вы могли подобрать размер зоны нагрева в соответствии с используемой посудой, большинство электрических варочных панелей Bosch имеют зоны расширения, которые могут быть круглыми или овальными. Подключение зон расширения осуществляется при помощи сенсорных клавиш.

Дисплей индикации энергопотребления



Эта функция активируется через меню «Базовые настройки».

Потребитель может посмотреть, сколько электроэнергии затрачено за время последней готовки. Энергопотребление меряется за время от включения до выключения панели.

Cleaning-пауза

Если вы протираете панель управления в то время, когда варочная поверхность включена, то установки могут измениться. Для предотвращения этого используйте Cleaning-паузу, после активации которой панель управления блокируется на 20 секунд.

Блокировка от детей

Предотвращает случайное включение прибора. Является стандартной функцией для большинства варочных панелей с автономным управлением.

Автоматическое защитное отключение

Если конфорка используется длительное время без изменения установок, то активизируется функция защитного отключения. Время, через которое панель выключится (от 1 до 10 часов), зависит от установленной ступени мощности нагрева.

Индикация остаточного тепла

Для каждой конфорки на варочной панели предусмотрена индикация остаточного тепла, которая показывает, какие конфорки еще горячие. Вы можете использовать остаточное тепло для поддержания блюда в теплом состоянии.

Таймер

Многие варочные панели оснащены таймером, который может быть установлен до 99 минут. Вы можете использовать таймер для отключения одной или нескольких конфорок или просто для подачи звукового сигнала.

Определение наличия посуды

Если в течение 90 секунд после включения на индукционной конфорке нет посуды или она изготовлена из неподходящего материала, то конфорка автоматически отключается.

Варочная панель цвета металл

Уникальное цветовое решение, которое предлагает Bosch. Индукционная варочная панель P1F679FB1E цвета металл станет украшением вашей кухни!



FlameSelect

Эта технология позволяет осуществлять девяти ступенчатую регулировку уровня пламени газовой горелки. При этом уровень пламени остается устойчивым даже на низких ступенях. Новые ручки-регуляторы позволяют почувствовать смену уровня мощности пламени. Больше нет необходимости проверять высоту пламени под посудой: на газовых варочных панелях со стеклокерамической поверхностью с функцией FlameSelect уровень выбранной мощности отображается на дисплее.

Современные материалы

Вы можете выбрать газовую панель Bosch из нержавеющей стали или отдать предпочтение легким в очистке поверхностям из закаленного стекла или стеклокерамики. В любом случае вы станете обладателем современного и безопасного прибора!

Составные решетки

Решетка-подставка для посуды у газовых панелей Bosch состоит из двух или четырех частей. Это облегчает чистку варочной панели. Стальные решетки можно мыть в посудомоечной машине.

Чугунные решетки

Решетки из высокопрочного чугуна не только придают варочной панели стильный облик, но и повышают устойчивость посуды. В моделях серии «Газ на стеклокерамике» чугунные решетки пригодны для мытья в посудомоечной машине.

Защита от утечки газа

Все газовые варочные панели Bosch оснащены термоэлектрической защитой от утечки газа. Каждая газовая горелка имеет такую защиту. При внезапно погасшем пламени подача газа в эту горелку автоматически прекращается.

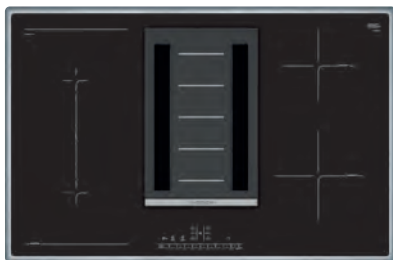
Главный выключатель

Для большего удобства и повышения безопасности некоторые газовые варочные панели Bosch оснащены главным выключателем, который позволяет выключить ВСЕ конфорки одновременно одним нажатием. После повторного нажатия и поворота выключателя по часовой стрелке до упора подача газа возобновится.

Автоматический электроподжиг

Для того чтобы газ зажегся, достаточно просто повернуть и слегка нажать переключатель.





Serie | 8
Индукционная варочная панель с интегрированной вытяжкой
PVS845F11E



- ▶ Рамка Comfort из стали
- ▶ Возможность работы вытяжки в режиме отвода воздуха или циркуляции (требуется установка специального комплекта)
- ▶ Высокоэффективный мотор EcoSilenceDrive
- ▶ Максимальная производительность на интенсивной ступени до 690 м3/ч (по DIN/EN 61591)
- ▶ Уровень шума: 42–70–75 дБ (на 1 рW по DIN/EN 60704-2-13)
- ▶ Акустическое давление: 31–62–64 дБ(A) (по DIN/EN 60704-2-13)
- ▶ 9 ступеней мощности + интенсивный режим
- ▶ Интервальный режим AirFresh
- ▶ Автоматическое отключение интенсивного режима
- ▶ Режим «Остаточный ход»
- ▶ Металлический жироулавливающий фильтр, пригодный для мытья в посудомоечной машине
- ▶ Индикация насыщения металлического жироулавливающего фильтра
- ▶ 4 индукционных зон нагрева, 1 CombiZone
- ▶ Режим PotBoost для индукционных зон нагрева
- ▶ Определение наличия посуды
- ▶ Сенсорное управление DirectSelect
- ▶ 17 ступеней мощности
- ▶ 2-позиционный индикатор остаточного тепла
- ▶ Главный выключатель
- ▶ Функция «Блокировка от детей»
- ▶ Функция «Move Mode»
- ▶ Cleaning-пауза
- ▶ Функция «PowerManagement»
- ▶ Функция «Quick Start»
- ▶ Функция «Re-Start»
- ▶ Автоматическое защитное отключение
- ▶ Дисплей индикации энергопотребления
- ▶ Сделано во Франции

4 индукционные зоны:

- ▶ CombiZone 43,9 x 21,0 см до 3,3 кВт (3,7 кВт в режиме PotBoost)
- ▶ передняя правая: 18 см (3,7 кВт в режиме PotBoost)
- ▶ задняя правая: 14,5 см (2,2 кВт в режиме PotBoost)

Дополнительные принадлежности:

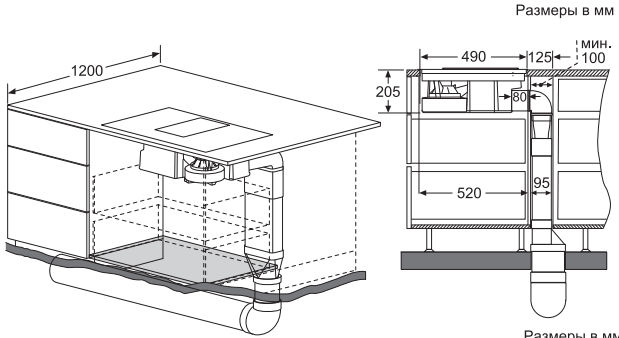
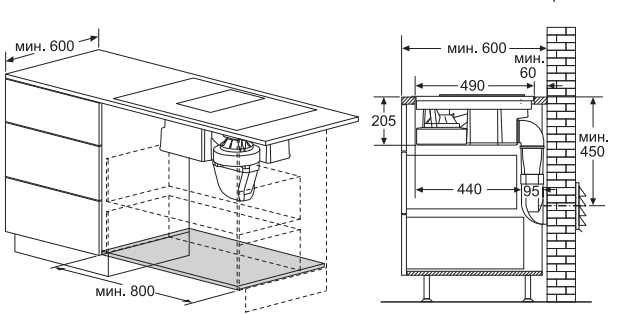
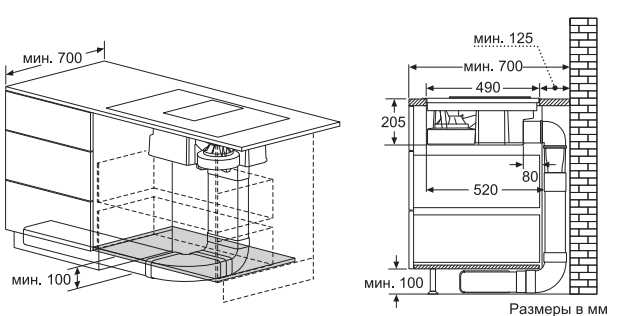
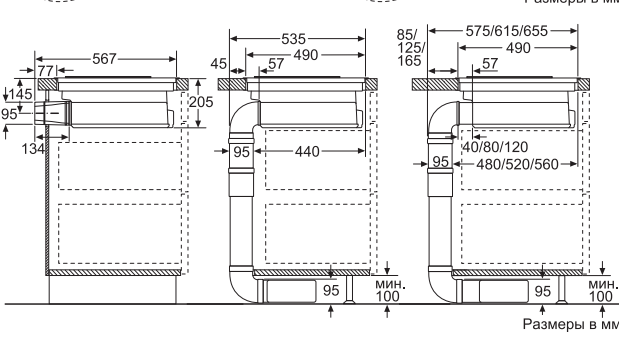
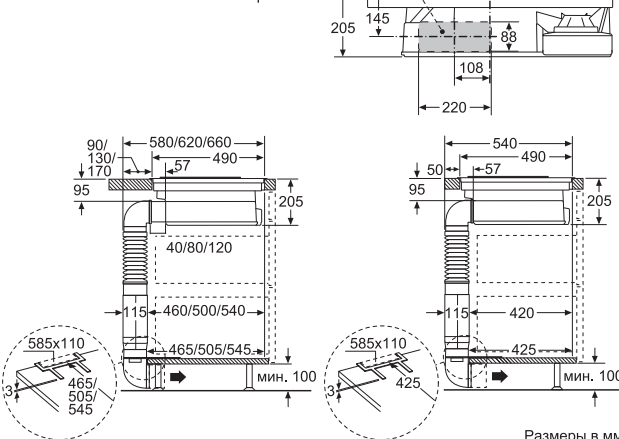
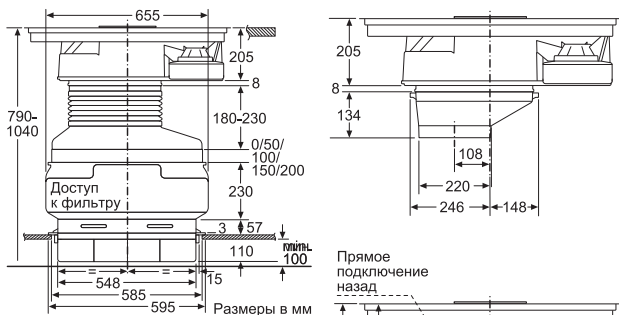
- ▶ HEZ381401 – Комплект для работы вытяжки на отвод воздуха
- ▶ HEZ381501 – Комплект для работы вытяжки в режиме рециркуляции
- ▶ HEZ381700 – Угольный фильтр CleanAir

Мощность подключения: 6900 кВт

1-,3-фазное подключение
Кабель без вилки длиной 110 см
Напряжение в сети 220/240 В

Размеры прибора (В x Ш x Г): 204 x 795 x 517 мм

Размеры ниши для встраивания (В x Ш x Г): 198 x 780 x 500 мм*

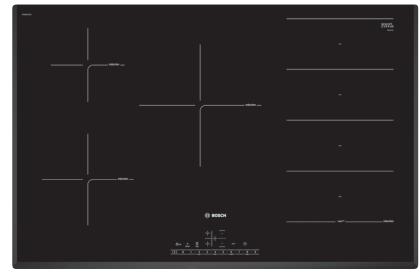


* Необходимо руководствоваться схемами встраивания и инструкцией по монтажу.

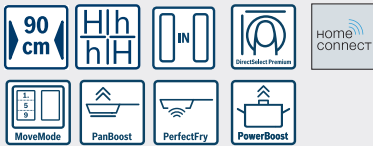




Новинка



Serie | 8

**Индукционная варочная панель
PXH975KW1E**


- ▶ Независимая варочная панель с TFT-дисплеем и сенсорным управлением
- ▶ Стеклокерамика, рама Comfort
- ▶ 5 индукционных зон нагрева с возможностью объединения в зоны FlexInduction размером до 24,0 x 40 см, центральная конфорка 24 x 30 см
- ▶ Распознавание наличия посуды
- ▶ Режим PotBoost для индукционных конфорок
- ▶ Полностью электронное управление с 17-ступенчатой регулировкой мощности
- ▶ Таймер с функцией отключения для каждой конфорки
- ▶ Таймер обратного отсчета
- ▶ Сигнальный таймер (без отключения конфорок)
- ▶ Двухпозиционный индикатор остаточного тепла для каждой конфорки
- ▶ Функция поддержания тепла
- ▶ Главный выключатель
- ▶ Функция «Блокировка от детей»
- ▶ Технология **HomeConnect**
- ▶ Функция Cooktop-based hood Control
- ▶ Сенсор жарения PerfectFry для зон FlexInduction, 5 температурных диапазонов работы
- ▶ Автоматические программы для сенсора жарения PerfectFry
- ▶ Инфракрасный сенсор PerfectCook с 5 температурными диапазонами (дополнительная принадлежность HEZ39050)
- ▶ Cooking assistant
- ▶ Функция PanBoost
- ▶ Функция MoveMode
- ▶ Автоматический перенос настроек
- ▶ Функция Quick Pot Off
- ▶ Cleaning-пауза для очистки панели
- ▶ Функция PowerManagement
- ▶ Функция Quick Start
- ▶ Функция ReStart
- ▶ Автоматическое защитное отключение
- ▶ Дисплей индикации энергопотребления
- ▶ Демо-режим
- ▶ Минимальная толщина столешницы: 20 мм
- ▶ Сделано в Испании

Мощность подключения: 11100 Вт

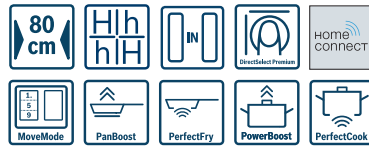
1-,3-фазное подключение

Кабель длиной 110 см без вилки

Размеры прибора (В x Ш x Г): 57 x 916 x 527 мм**Размеры ниши для встраивания (В x Ш x Г):**

51 x 880 x 490–500 мм**

Serie | 8

**Индукционная варочная панель
PXH898DX6E**


- ▶ Независимая варочная панель с сенсорным управлением DirectSelectPremium
- ▶ Стеклокерамика, дизайн **AccentLine, ZoneLight**
- ▶ 4 индукционные зоны нагрева с возможностью объединения в зоны FlexInduction размером до 24,0 x 40 см, каждая зона 20,0 x 23,0 см, до 2,2 (3,3/3,7)* кВт
- ▶ Расширенная зона нагрева Extended FlexInduction
- ▶ Распознавание наличия посуды
- ▶ Режим PotBoost для индукционных конфорок
- ▶ Полностью электронное управление с 17-ступенчатой регулировкой мощности
- ▶ Таймер с функцией отключения для каждой конфорки
- ▶ Таймер обратного отсчета
- ▶ Сигнальный таймер (без отключения конфорок)
- ▶ Двухпозиционный индикатор остаточного тепла для каждой конфорки
- ▶ Функция поддержания тепла
- ▶ Главный выключатель
- ▶ Технология **HomeConnect**
- ▶ Функция Cooktop-based hood Control
- ▶ Функция «Блокировка от детей»
- ▶ Инфракрасный сенсор PerfectCook с 5 температурными диапазонами
- ▶ Сенсор жарения PerfectFry, 5 температурных диапазонов работы
- ▶ Функция PanBoost
- ▶ Функция MoveMode
- ▶ Функция PowerTransfer
- ▶ Функция Quick Pot Off
- ▶ Cleaning-пауза до 20 секунд
- ▶ Функция PowerManagement
- ▶ Функция Quick Start
- ▶ Функция Re-Start
- ▶ Автоматическое защитное отключение
- ▶ Дисплей индикации энергопотребления
- ▶ Цифровая индикация ступени нагрева
- ▶ Минимальная толщина столешницы: 20 мм
- ▶ Сделано в Испании

Мощность подключения: 7400 Вт

1-,3-фазное подключение

Кабель длиной 110 см без вилки

Размеры прибора (В x Ш x Г): 57 x 816 x 527 мм**Размеры ниши для встраивания (В x Ш x Г):**

51 x 750–780 x 490–500 мм**

Serie | 8

**Индукционная варочная панель
PXH851FC1E**


- ▶ Независимая варочная поверхность с сенсорным управлением DirectSelect
- ▶ Стеклокерамика, дизайн со скошенными краями
- ▶ 5 индукционных конфорок, 2 правые – с возможностью объединения в зону FlexInduction размером до 21 x 40 см
- ▶ Передняя левая 180 мм, до 1,8 (3,1)* кВт
- ▶ Задняя левая 145 мм, до 1,4 (2,2)* кВт
- ▶ Передняя правая 200/210 мм, до 2,2 (3,7)* кВт
- ▶ Задняя правая 200/210 мм, до 2,2 (3,7)* кВт
- ▶ Распознавание наличия посуды
- ▶ Функция PowerBoost для всех конфорок
- ▶ Полностью электронное управление с 17-ступенчатой регулировкой мощности
- ▶ Таймер с функцией отключения для каждой конфорки
- ▶ Сигнальный таймер (без отключения конфорок)
- ▶ Cleaning-пауза
- ▶ Двухпозиционные индикаторы остаточного тепла для каждой конфорки
- ▶ Главный выключатель
- ▶ Сенсор жарения PerfectFry для зоны FlexInduction, 4 температурных диапазона работы
- ▶ Функция PowerManagement
- ▶ Функция Quick Start
- ▶ Функция Re-start
- ▶ Функция «Блокировка от детей»
- ▶ Автоматическое защитное отключение
- ▶ Цифровая индикация ступени нагрева
- ▶ Минимальная толщина столешницы: 20 мм
- ▶ Дисплей индикации энергопотребления
- ▶ Сделано в Испании

Мощность подключения: 7400 Вт

1-, 3-фазное подключение

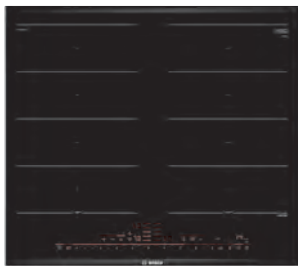
Кабель длиной 110 см без вилки

Размеры прибора (В x Ш x Г): 57 x 802 x 522 мм**Размеры ниши для встраивания (В x Ш x Г):**

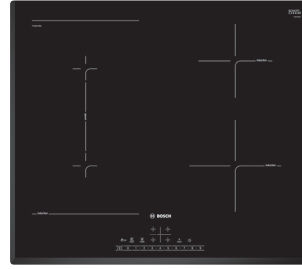
51 x 750 x 490–500 мм**

* - в режиме PowerBoost

** Необходимо руководствоваться схемами встраивания и инструкцией по монтажу.



Новинка



Новинка



Serie 8 Индукционная варочная панель PXX675DV1E	Serie 8 Индукционная варочная панель PVQ612FC5E – белый PVQ611FC5E – черный	Serie 8 Индукционная варочная панель PVS651FB5E	Serie 8 Индукционная варочная панель PIF679FB1E – металл
--	--	--	---



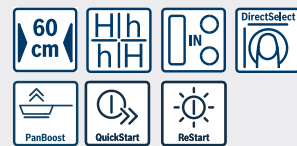
- ▶ Сенсорное управление DirectSelectPremium
- ▶ Стеклокерамика, рама Comfort
- ▶ 4 индукционных зон нагрева, каждая из которых 130/240 мм, до 2,2 (3,7)* кВт
- ▶ 2 индукционные зоны нагрева можно объединить в зоны FlexInduction размером до 240 x 380 мм
- ▶ Распознавание наличия посуды
- ▶ Режим PowerBoost для индукционных конфорок
- ▶ Полностью электронное управление с 17-ступенчатой регулировкой мощности
- ▶ Таймер с функцией отключения для каждой конфорки
- ▶ Таймер обратного отсчета
- ▶ Сигнальный таймер (без отключения конфорок)
- ▶ Двухпозиционный индикатор остаточного тепла для каждой конфорки
- ▶ Функция поддержания тепла
- ▶ Главный выключатель
- ▶ Функция «Блокировка от детей»
- ▶ Технология **HomeConnect**
- ▶ Функция Cooktop-based hood Control
- ▶ Сенсор жарения PerfectFry для зон FlexInduction, 5 температурных диапазонов работы
- ▶ Функция PanBoost
- ▶ Функция MoveMode
- ▶ Функция Quick Pot Off
- ▶ Cleaning-пауза для очистки панели
- ▶ Функция PowerManagement
- ▶ Функция Quick Start
- ▶ Функция ReStart
- ▶ Автоматическое защитное отключение
- ▶ Дисплей индикации энергопотребления
- ▶ Цифровая индикация ступени нагрева
- ▶ Демо-режим
- ▶ Минимальная толщина столешницы: 20 мм
- ▶ Сделано в Испании

Мощность подключения: 7400 Вт
 1-, 3-фазное подключение
 Кабель длиной 110 см без вилки
Размеры прибора (В x Ш x Г):
 57 x 606 x 527 мм
Размеры ниш для встраивания (В x Ш x Г):
 51 x 560 x 490-500 мм**



- ▶ Независимая варочная панель с сенсорным управлением DirectSelect
- ▶ Стеклокерамика, без рамки
- ▶ 4 индукционные конфорки, каждая из которых 190/210 мм, до 2,2 (3,6/3,7)* кВт
- ▶ Конфорки можно объединить в 2 зоны CombiInduction размером 210 x 380 мм
- ▶ Распознавание наличия посуды
- ▶ Режим PotBoost для индукционных конфорок
- ▶ Полностью электронное управление с 17-ступенчатой регулировкой мощности
- ▶ Таймер с функцией отключения для каждой конфорки
- ▶ Таймер прямого отсчета
- ▶ Двухпозиционный индикатор остаточного тепла для каждой конфорки
- ▶ Главный выключатель
- ▶ Функция «Блокировка от детей»
- ▶ Сенсор жарения PerfectFry для передней правой конфорки, 4 температурных диапазона работы
- ▶ Функция MoveMode
- ▶ Cleaning-пауза до 20 секунд
- ▶ Функция PowerManagement
- ▶ Функция Quick Start
- ▶ Функция Re-Start
- ▶ Автоматическое защитное отключение
- ▶ Дисплей индикации энергопотребления
- ▶ Цифровая индикация ступени нагрева
- ▶ Минимальная толщина столешницы: 20 мм
- ▶ Сделано в Испании

Мощность подключения: 7400 Вт
 1-, 3-фазное подключение
 Кабель длиной 110 см без вилки
Размеры прибора (В x Ш x Г):
 57 x 592 x 520 мм
Размеры ниш для встраивания (В x Ш x Г):
 51 x 560 x 490-500 мм**



- ▶ Независимая варочная панель с сенсорным управлением DirectSelect
- ▶ Стеклокерамика, дизайн со скошенными краями
- ▶ 4 индукционные конфорки:
 Передняя левая 190/210 мм, до 2,2 (3,7)* кВт
 Передняя левая 190/210 мм, до 2,2 (3,7)* кВт
 Передняя правая 180 мм, до 1,8 (3,1)* кВт
 Задняя правая 145 мм, до 1,4 (2,2)* кВт
- ▶ Две конфорки справа можно объединить в зону CombiInduction размером 380 x 210 мм
- ▶ Распознавание наличия посуды
- ▶ Режим PotBoost
- ▶ Полностью электронное управление с 17-ступенчатой регулировкой мощности
- ▶ Таймер с функцией отключения для каждой конфорки
- ▶ Сигнальный таймер (без отключения конфорок)
- ▶ Двухпозиционный индикатор остаточного тепла для каждой конфорки
- ▶ Главный выключатель
- ▶ Функция «Блокировка от детей»
- ▶ Cleaning-пауза до 20 секунд
- ▶ Функция MoveMode
- ▶ Функция Power Management
- ▶ Функция Quick Start
- ▶ Функция Re-Start
- ▶ Автоматическое защитное отключение
- ▶ Цифровая индикация ступени нагрева
- ▶ Дисплей индикации энергопотребления
- ▶ Минимальная толщина столешницы: 20 мм
- ▶ Сделано в Испании

Мощность подключения: 6900 Вт
 1-, 3-фазное подключение
 Кабель длиной 110 см без вилки
Размеры прибора (В x Ш x Г):
 57 x 592 x 522 мм
Размеры ниш для встраивания (В x Ш x Г):
 51 x 560 x 490 - 500 мм

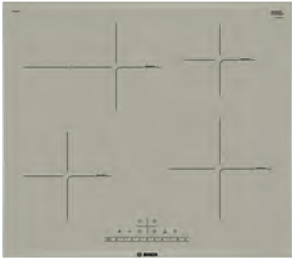


- ▶ Независимая варочная панель с сенсорным управлением DirectSelect
- ▶ Стеклокерамика цвета металл, рама Comfort
- ▶ 4 индукционные конфорки:
 Передняя левая 180 мм, до 1,8 (3,1)* кВт
 Задняя левая 180/280 мм, до 1,8/2,0 (3,1/3,7)* кВт
 Передняя правая 210 мм, до 2,2 (3,7)* кВт
 Задняя правая 145 мм, до 1,4 (2,1)* кВт
- ▶ Конфорка с овальной зоной расширения
- ▶ Зона расширения активируются сенсорными клавишами на панели
- ▶ Распознавание наличия посуды
- ▶ Режим PowerBoost для индукционных конфорок
- ▶ Полностью электронное управление с 17-ступенчатой регулировкой мощности
- ▶ Таймер с функцией отключения для каждой конфорки
- ▶ Сигнальный таймер (без отключения конфорок)
- ▶ Двухпозиционный индикатор остаточного тепла для каждой конфорки
- ▶ Главный выключатель
- ▶ Функция «Блокировка от детей»
- ▶ Cleaning-пауза до 20 секунд
- ▶ Функция PowerManagement
- ▶ Функция Quick Start
- ▶ Функция ReStart
- ▶ Автоматическое защитное отключение
- ▶ Дисплей индикации энергопотребления
- ▶ Цифровая индикация ступени нагрева
- ▶ Минимальная толщина столешницы: 20 мм
- ▶ Сделано в Испании

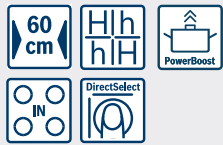
Мощность подключения: 7400 Вт
 1-, 3-фазное подключение
 Кабель длиной 110 см без вилки
Размеры прибора (В x Ш x Г):
 57 x 606 x 527 мм
Размеры ниш для встраивания (В x Ш x Г):
 51 x 560 x 490-500 мм**

* - в режиме PowerBoost

** Необходимо руководствоваться схемами встраивания и инструкцией по монтажу.



Serie | 8 **Индукционная варочная панель PIF673FB1E – кварц**
PIF672FB1E – белый



- ▶ Независимая варочная панель с сенсорным управлением DirectSelect
- ▶ Стеклокерамика, рамка Comfort
- ▶ 4 индукционные конфорки:
 - Передняя левая 180 мм, до 1,8 (3,1)* кВт
 - Задняя левая 180/280 мм, до 1,8/2,0 (3,1/3,7)* кВт
 - Передняя правая 210 мм, до 2,2 (3,7)* кВт
 - Задняя правая 145 мм, до 1,4 (2,1)* кВт
- ▶ Конфорка с овальной зоной расширения
- ▶ Зона расширения активируется сенсорными клавишами на панели
- ▶ Распознавание наличия посуды
- ▶ Режим PowerBoost для индукционных конфорок
- ▶ Полностью электронное управление с 17-ступенчатой регулировкой мощности
- ▶ Таймер с функцией отключения для каждой конфорки
- ▶ Сигнальный таймер (без отключения конфорок)
- ▶ Двухпозиционный индикатор остаточного тепла для каждой конфорки
- ▶ Главный выключатель
- ▶ Функция «Блокировка от детей»
- ▶ Cleaning-пауза до 20 секунд
- ▶ Функция PowerManagement
- ▶ Функция Quick Start
- ▶ Функция ReStart
- ▶ Автоматическое защитное отключение
- ▶ Дисплей индикации энергопотребления
- ▶ Цифровая индикация ступени нагрева
- ▶ Минимальная толщина столешницы: 20 мм
- ▶ Сделано в Испании

Мощность подключения: 7400 Вт
 1-, 2-, 3-фазное подключение
 Кабель длиной 110 см без вилки

Размеры прибора (В x Ш x Г):
 57 x 606 x 527 мм

Размеры ниши для встраивания (В x Ш x Г):
 51 x 560 x 490–500 мм**

Serie | 6 **Индукционная варочная панель PIF651FB1E**



- ▶ Независимая варочная панель с сенсорным управлением DirectSelect
- ▶ Стеклокерамика, дизайн со скошенными краями
- ▶ 4 индукционные конфорки:
 - Передняя левая 180 мм, до 1,8 (3,1)* кВт
 - Задняя левая 180/280 мм, до 1,8/2,0 (3,1/3,7)* кВт
 - Передняя правая 210 мм, до 2,2 (3,7)* кВт
 - Задняя правая 145 мм, до 1,4 (2,2)* кВт
- ▶ Конфорка с овальной зоной расширения
- ▶ Зона расширения активируется сенсорными клавишами на панели
- ▶ Распознавание наличия посуды
- ▶ Режим PowerBoost для индукционных конфорок
- ▶ Полностью электронное управление с 17-ступенчатой регулировкой мощности
- ▶ Таймер с функцией отключения для каждой конфорки
- ▶ Сигнальный таймер (без отключения конфорок)
- ▶ Двухпозиционный индикатор остаточного тепла для каждой конфорки
- ▶ Главный выключатель
- ▶ Функция «Блокировка от детей»
- ▶ Cleaning-пауза до 20 секунд
- ▶ Функция PowerManagement
- ▶ Функция Quick Start
- ▶ Функция ReStart
- ▶ Автоматическое защитное отключение
- ▶ Дисплей индикации энергопотребления
- ▶ Цифровая индикация ступени нагрева
- ▶ Минимальная толщина столешницы: 20 мм
- ▶ Сделано в Испании

Мощность подключения: 7400 Вт
 1-, 3-фазное подключение
 Кабель длиной 110 см без вилки

Размеры прибора (В x Ш x Г):
 57 x 592 x 522 мм

Размеры ниши для встраивания (В x Ш x Г):
 51 x 560 x 490–500 мм**

Serie | 6 **Индукционная варочная панель PIF645FB1E**



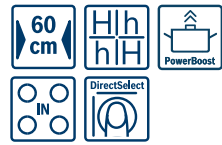
- ▶ Независимая варочная панель с сенсорным управлением DirectSelect
- ▶ Стеклокерамика, рамка из стали по периметру
- ▶ 4 индукционные конфорки:
 - Передняя левая 180 мм, до 1,8 (3,1)* кВт
 - Задняя левая 180/280 мм, до 1,8/2,0 (3,1/3,7)* кВт
 - Передняя правая 210 мм, до 2,2 (3,7)* кВт
 - Задняя правая 145 мм, до 1,4 (2,2)* кВт
- ▶ Конфорка с овальной зоной расширения
- ▶ Зона расширения активируется сенсорными клавишами на панели
- ▶ Распознавание наличия посуды
- ▶ Режим PowerBoost для индукционных конфорок
- ▶ Полностью электронное управление с 17-ступенчатой регулировкой мощности
- ▶ Таймер с функцией отключения для каждой конфорки
- ▶ Сигнальный таймер (без отключения конфорок)
- ▶ Двухпозиционный индикатор остаточного тепла для каждой конфорки
- ▶ Главный выключатель
- ▶ Функция «Блокировка от детей»
- ▶ Cleaning-пауза до 20 секунд
- ▶ Функция PowerManagement
- ▶ Функция Quick Start
- ▶ Функция ReStart
- ▶ Автоматическое защитное отключение
- ▶ Дисплей индикации энергопотребления
- ▶ Цифровая индикация ступени нагрева
- ▶ Минимальная толщина столешницы: 20 мм
- ▶ Сделано в Испании

Мощность подключения: 7400 Вт
 1-, 3-фазное подключение
 Кабель длиной 110 см без вилки

Размеры прибора (В x Ш x Г):
 58 x 583 x 513 мм

Размеры ниши для встраивания (В x Ш x Г):
 55 x 560 x 490–500 мм**

Serie | 6 **Индукционная варочная панель PIE631FB1E**



- ▶ Независимая варочная панель с сенсорным управлением DirectSelect
- ▶ Стеклокерамика, дизайн со скошенным фронтом
- ▶ 4 индукционные конфорки:
 - Передняя левая 180 мм, до 1,8 (3,1)* кВт
 - Задняя левая 180 мм, до 1,8 (3,1)* кВт
 - Передняя правая 210 мм, до 2,2 (3,7)* кВт
 - Задняя правая 145 мм, до 1,4 (2,2)* кВт
- ▶ Распознавание наличия посуды
- ▶ Режим PowerBoost для всех конфорок
- ▶ Полностью электронное управление с 17-ступенчатой регулировкой мощности
- ▶ Таймер с функцией отключения для каждой конфорки
- ▶ Сигнальный таймер (без отключения конфорок)
- ▶ Двухпозиционный индикатор остаточного тепла для каждой конфорки
- ▶ Главный выключатель
- ▶ Функция «Блокировка от детей»
- ▶ Cleaning-пауза до 20 секунд
- ▶ Функция PowerManagement
- ▶ Функция Quick Start
- ▶ Функция ReStart
- ▶ Автоматическое защитное отключение
- ▶ Дисплей индикации энергопотребления
- ▶ Цифровая индикация ступени нагрева
- ▶ Минимальная толщина столешницы: 20 мм
- ▶ Сделано в Испании

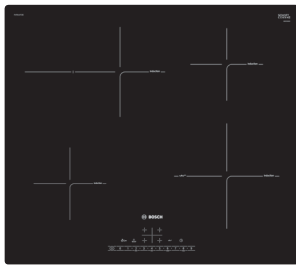
Мощность подключения: 7400 Вт
 1-, 3-фазное подключение
 Кабель длиной 110 см без вилки

Размеры прибора (В x Ш x Г):
 57 x 592 x 522 мм

Размеры ниши для встраивания (В x Ш x Г):
 51 x 560 x 490–500 мм**

* - в режиме PowerBoost

** Необходимо руководствоваться схемами встраивания и инструкцией по монтажу.

**Новинка**

Serie | 6

Индукционная варочная панель
PUF611FC5E – черный
PUF612FC5E – белый

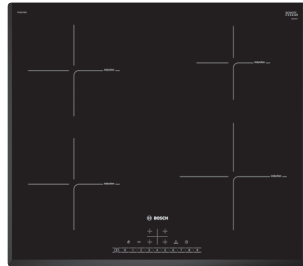


- ▶ Независимая варочная панель с сенсорным управлением DirectSelect
- ▶ Стеклокерамика, без рамки
- ▶ 4 индукционные конфорки:
 - Передняя левая 145 мм, до 1,4 (2,2)* кВт
 - Задняя левая 180/280 мм, до 2,0 (3,1/3,7)* кВт
 - Передняя правая 210 мм, до 2,2 (3,7)* кВт
 - Задняя правая 145 мм, до 1,4 (2,2)* кВт
- ▶ Конфорка с овальной зоной расширения
- ▶ Зона расширения активируются сенсорными клавишами на панели
- ▶ Распознавание наличия посуды
- ▶ Функция PowerBoost для всех конфорок
- ▶ Полностью электронное управление с 17-ступенчатой регулировкой мощности
- ▶ Таймер с функцией отключения для каждой конфорки
- ▶ Сигнальный таймер (без отключения конфорок)
- ▶ Двухпозиционный индикатор остаточного тепла для каждой конфорки
- ▶ Главный выключатель
- ▶ Функция «Блокировка от детей»
- ▶ Сенсор жарения PerfectFry для передней правой конфорки, 4 температурных диапазона работы
- ▶ Cleaning-пауза до 20 секунд
- ▶ Функция PowerManagement
- ▶ Функция Quick Start
- ▶ Функция Re-Start
- ▶ Автоматическое защитное отключение
- ▶ Дисплей индикации энергопотребления
- ▶ Цифровая индикация ступени нагрева
- ▶ Минимальная толщина столешницы: 20 мм
- ▶ Сделано в Испании

Мощность подключения: 4600 Вт
 1-,3-фазное подключение
 Кабель длиной 110 см без вилки

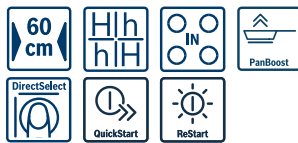
Размеры прибора (В x Ш x Г):
 57 x 592 x 520 мм

Размеры ниши для встраивания (В x Ш x Г):
 51 x 560 x 490–500 мм**

**Новинка**

Serie | 6

Индукционная варочная панель
PUE651FB5E

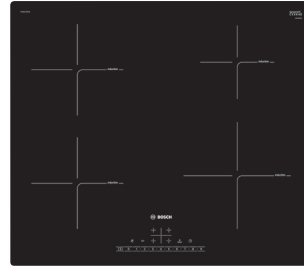


- ▶ Независимая варочная панель с сенсорным управлением DirectSelect
- ▶ Стеклокерамика, дизайн со скошенными краями
- ▶ 4 индукционные конфорки:
 - Передняя левая 180 мм, до 1,8 (3,1)* кВт
 - Задняя левая 180 мм, до 1,8 (3,1)* кВт
 - Передняя правая 210 мм, до 2,2 (3,7)* кВт
 - Задняя правая 145 мм, до 1,4 (2,2)* кВт
- ▶ Распознавание наличия посуды
- ▶ Функция PowerBoost для всех конфорок
- ▶ Полностью электронное управление с 17-ступенчатой регулировкой мощности
- ▶ Таймер с функцией отключения для каждой конфорки
- ▶ Сигнальный таймер (без отключения конфорок)
- ▶ Двухпозиционный индикатор остаточного тепла для каждой конфорки
- ▶ Главный выключатель
- ▶ Функция «Блокировка от детей»
- ▶ Cleaning-пауза до 20 секунд
- ▶ Функция PowerManagement
- ▶ Функция Quick Start
- ▶ Функция Re-Start
- ▶ Автоматическое защитное отключение
- ▶ Дисплей индикации энергопотребления
- ▶ Цифровая индикация ступени нагрева
- ▶ Минимальная толщина столешницы: 20 мм
- ▶ Сделано в Испании

Мощность подключения: 4600 Вт
 1-фазное подключение
 Кабель длиной 110 см без вилки

Размеры прибора (В x Ш x Г):
 57 x 592 x 520 мм

Размеры ниши для встраивания (В x Ш x Г):
 51 x 560 x 490–500 мм**



Serie | 6

Индукционная варочная панель
PUE611FB1E

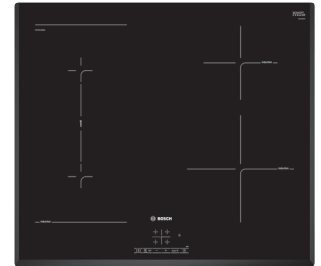


- ▶ Независимая варочная панель с сенсорным управлением DirectSelect
- ▶ Стеклокерамика, без рамки
- ▶ 4 индукционные конфорки:
 - Передняя левая 180 мм, до 1,8 (3,1)* кВт
 - Задняя левая 180 мм, до 1,8 (3,1)* кВт
 - Передняя правая 210 мм, до 2,2 (3,7)* кВт
 - Задняя правая 145 мм, до 1,4 (2,2)* кВт
- ▶ Распознавание наличия посуды
- ▶ Функция PowerBoost для всех конфорок
- ▶ Полностью электронное управление с 17-ступенчатой регулировкой мощности
- ▶ Таймер с функцией отключения для каждой конфорки
- ▶ Сигнальный таймер (без отключения конфорок)
- ▶ Cleaning-пауза до 20 секунд
- ▶ Двухпозиционный индикатор остаточного тепла для каждой конфорки
- ▶ Главный выключатель
- ▶ Функция PowerManagement
- ▶ Функция Quick Start
- ▶ Функция Re-start
- ▶ Функция «Блокировка от детей»
- ▶ Защитное отключение
- ▶ Цифровая индикация ступени нагрева
- ▶ Минимальная толщина столешницы: 20 мм
- ▶ Дисплей индикации энергопотребления
- ▶ Сделано в Испании

Мощность подключения: 4600 Вт
 1-фазное подключение
 Кабель длиной 110 см без вилки

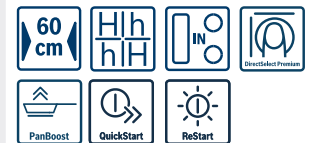
Размеры прибора (В x Ш x Г):
 57 x 592 x 522 мм

Размеры ниши для встраивания (В x Ш x Г):
 51 x 560 x 490–500 мм**

**Новинка**

Serie | 4

Индукционная варочная панель
PWP651BB5E



- ▶ Независимая варочная панель с сенсорным управлением TouchSelect
- ▶ Стеклокерамика, дизайн со скошенными краями
- ▶ 4 индукционные конфорки:
 - Передняя левая 180 мм, до 1,8 (3,1)* кВт
 - Задняя левая 180 мм, до 1,8 (3,1)* кВт
 - Передняя правая 210 мм, до 2,2 (3,7)* кВт
 - Задняя правая 145 мм, до 1,4 (2,1)* кВт
- ▶ Две конфорки слева можно объединить в зону CombiInduction размером 210x380 мм
- ▶ Распознавание наличия посуды
- ▶ Режим PotBoost для индукционных конфорок
- ▶ Полностью электронное управление с 17-ступенчатой регулировкой мощности
- ▶ Таймер с функцией отключения для каждой конфорки
- ▶ Сигнальный таймер (без отключения конфорок)
- ▶ Двухпозиционный индикатор остаточного тепла для каждой конфорки
- ▶ Главный выключатель
- ▶ Функция «Блокировка от детей»
- ▶ Cleaning-пауза до 20 секунд
- ▶ Функция PowerManagement
- ▶ Функция Quick Start
- ▶ Функция Re-Start
- ▶ Автоматическое защитное отключение
- ▶ Цифровая индикация ступени нагрева
- ▶ Минимальная толщина столешницы: 20 мм
- ▶ Сделано в Испании

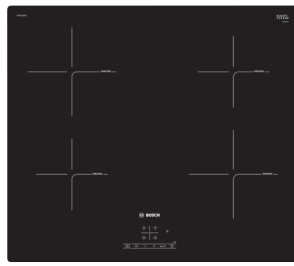
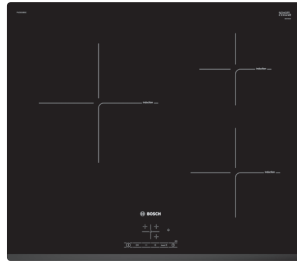
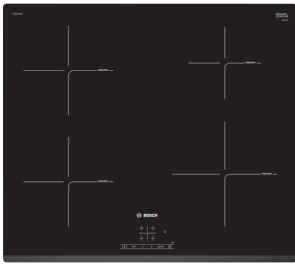
Мощность подключения: 4600 Вт
 1-фазное подключение
 Кабель длиной 110 см без вилки

Размеры прибора (В x Ш x Г):
 57 x 592 x 520 мм

Размеры ниши для встраивания (В x Ш x Г):
 51 x 560 x 490–500 мм**

* - в режиме PowerBoost

** Необходимо руководствоваться схемами встраивания и инструкцией по монтажу.



Serie | 4 **Индукционная варочная панель RUE631BB1E** **Serie | 4** **Индукционная варочная панель PUC631BB1E** **Serie | 4** **Индукционная варочная панель PUG611BB1E** **Serie | 4** **Индукционная варочная панель PUE612FF1J**



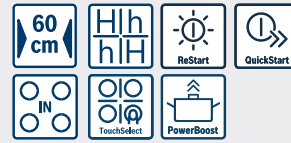
- ▶ Независимая варочная панель с сенсорным управлением TouchSelect
- ▶ Стеклокерамика, скошенный фронт
- ▶ 4 индукционные конфорки:
 - Передняя левая 180 мм, до 1,8 (3,1)* кВт
 - Задняя левая 180 мм, до 1,8 (3,1)* кВт
 - Передняя правая 210 мм, до 2,2 (3,7)* кВт
 - Задняя правая 145 мм, до 1,4 (2,2)* кВт
- ▶ Распознавание наличия посуды
- ▶ Функция PowerBoost для всех конфорок
- ▶ Полностью электронное управление с 17-ступенчатой регулировкой мощности
- ▶ Таймер с функцией отключения для каждой конфорки
- ▶ Сигнальный таймер (без отключения конфорки)
- ▶ Двухпозиционные индикаторы остаточного тепла для каждой конфорки
- ▶ Главный выключатель
- ▶ Функция PowerManagement
- ▶ Функция Quick Start
- ▶ Функция Re-start
- ▶ Функция «Блокировка от детей»
- ▶ Автоматическое защитное отключение
- ▶ Цифровая индикация ступени нагрева
- ▶ Минимальная толщина столешницы: 20 мм
- ▶ Сделано в Испании

Мощность подключения: 4600 Вт
 1-фазное подключение
 Кабель длиной 110 см без вилки
Размеры прибора (В x Ш x Г):
 57 x 592 x 522 мм
Размеры ниши для встраивания (В x Ш x Г):
 51 x 560 x 490–500 мм**



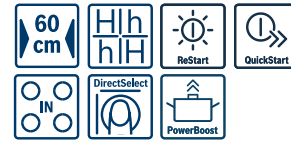
- ▶ Независимая варочная панель с сенсорным управлением TouchSelect
- ▶ Стеклокерамика, скошенный фронт
- ▶ 3 индукционные конфорки:
 - Левая 240 мм, до 2,2 (3,7)* кВт
 - Передняя правая 180 мм, до 1,8 (3,1)* кВт
 - Задняя правая 145 мм, до 1,4 (2,2)* кВт
- ▶ Распознавание наличия посуды
- ▶ Функция PowerBoost для всех конфорок
- ▶ Полностью электронное управление с 17-ступенчатой регулировкой мощности
- ▶ Таймер с функцией отключения для каждой конфорки
- ▶ Сигнальный таймер (без отключения конфорки)
- ▶ Двухпозиционный индикатор остаточного тепла для каждой конфорки
- ▶ Главный выключатель
- ▶ Функция «Блокировка от детей»
- ▶ Функция PowerManagement
- ▶ Функция Quick Start
- ▶ Функция Re-Start
- ▶ Автоматическое защитное отключение
- ▶ Минимальная толщина столешницы: 20 мм
- ▶ Сделано в Испании

Мощность подключения: 4600 Вт
 1-,3-; фазное подключение
 Кабель длиной 110 см без вилки
Размеры прибора (В x Ш x Г):
 57 x 592 x 522 мм
Размеры ниши для встраивания (В x Ш x Г):
 51 x 560 x 490 - 500 мм**



- ▶ Независимая варочная панель с сенсорным управлением TouchSelect
- ▶ Стеклокерамика, без рамки
- ▶ 4 индукционные конфорки:
 - Передняя левая 145 мм, до 1,4 (2,2)* кВт
 - Задняя левая 180 мм, до 1,8 (3,1)*кВт
 - Передняя правая 180 мм, до 1,8 (3,1)*кВт
 - Задняя правая 145 мм, до 1,4 (2,2)*кВт
- ▶ Распознавание наличия посуды
- ▶ Функция PowerBoost для всех конфорок
- ▶ Полностью электронное управление с 17-ступенчатой регулировкой мощности
- ▶ Таймер с функцией отключения для каждой конфорки
- ▶ Сигнальный таймер (без отключения конфорки)
- ▶ Двухпозиционный индикатор остаточного тепла для каждой конфорки
- ▶ Главный выключатель
- ▶ Функция «Блокировка от детей»
- ▶ Функция PowerManagement
- ▶ Функция Quick Start
- ▶ Функция Re-Start
- ▶ Автоматическое защитное отключение
- ▶ Цифровая индикация ступени нагрева
- ▶ Минимальная толщина столешницы: 20 мм
- ▶ Сделано в Испании

Мощность подключения: 4600 кВт
 Кабель длиной 110 см без вилки
 1-,2-; фазное подключение
Размеры прибора (В x Ш x Г):
 57 x 592 x 522 мм
Размеры ниши для встраивания (В x Ш x Г):
 51 x 560 x 490 - 500 мм**

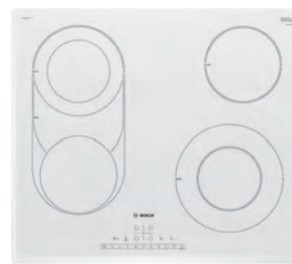
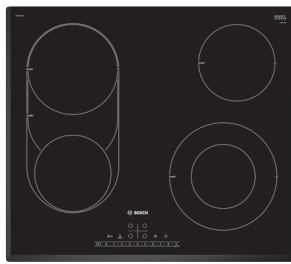


- ▶ Независимая варочная панель с сенсорным управлением DirectSelect
- ▶ Стеклокерамика, без рамки
- ▶ 4 индукционные конфорки:
 - Передняя левая 180 мм, до 1,8 (3,0)* кВт
 - Задняя левая 180 мм, до 1,8 (3,0)* кВт
 - Передняя правая 210 мм, до 2,2 (3,0)* кВт
 - Задняя правая 145 мм, до 1,4 (2,2)* кВт
- ▶ Распознавание наличия посуды
- ▶ Функция PowerBoost для всех конфорок
- ▶ Полностью электронное управление с 17-ступенчатой регулировкой мощности
- ▶ Таймер с функцией отключения для каждой конфорки
- ▶ Сигнальный таймер (без отключения конфорки)
- ▶ Cleaning-пауза до 20 секунд
- ▶ Двухпозиционный индикатор остаточного тепла для каждой конфорки
- ▶ Главный выключатель
- ▶ Функция PowerManagement
- ▶ Функция Quick Start
- ▶ Функция Re-start
- ▶ Функция «Блокировка от детей»
- ▶ Автоматическое защитное отключение
- ▶ Дисплей индикации энергопотребления
- ▶ Цифровая индикация ступени нагрева
- ▶ Минимальная толщина столешницы: 20 мм
- ▶ Сделано в Испании

Мощность подключения: 3000 Вт
 1-фазное подключение
 Кабель длиной 110 см с евровилкой
Размеры прибора (В x Ш x Г):
 57 x 592 x 522 мм
Размеры ниши для встраивания (В x Ш x Г):
 51 x 560 x 490–500 мм**

* - в режиме PowerBoost

** Необходимо руководствоваться схемами встраивания и инструкцией по монтажу.



Новинка

Serie | 8

Варочная панель
PKN675DK1D


- ▶ Независимая варочная панель с сенсорным управлением DirectSelectPremium
- ▶ 7-сегментный дисплей
- ▶ Стеклокерамика, рамка AccentLine
- ▶ 4 конфорки быстрого нагрева, 1 конфорка с круглой зоной расширения, 1 конфорка с овальной зоной расширения
- ▶ Зоны расширения активируются сенсорными клавишами на панели
- ▶ Полностью электронное управление с 17-ступенчатой регулировкой мощности
- ▶ Таймер с функцией отключения для каждой конфорки
- ▶ Таймер обратного отсчета
- ▶ Сигнальный таймер (без отключения конфорок)
- ▶ Cleaning-пауза для очистки панели
- ▶ Функция PowerBoost для передней левой конфорки
- ▶ Двухпозиционный индикатор остаточного тепла для каждой конфорки
- ▶ Главный выключатель
- ▶ Функция «Блокировка от детей»
- ▶ Функция поддержания тепла
- ▶ PerfectFry: сенсор жарения для передней правой конфорки, 5 температурных диапазонов работы, автоматические программы для сенсора жарения PerfectFry
- ▶ Минимальная толщина столешницы: 20 мм
- ▶ Автоматическое защитное отключение
- ▶ Цифровая индикация ступени нагрева TopControl
- ▶ Функция Re-start
- ▶ Дисплей индикации энергопотребления
- ▶ Сделано в Германии

Мощность подключения: 7800 Вт

1-, 2-, 3-фазное подключение

Без кабеля

Размеры прибора (В x Ш x Г): 50 x 606 x 527 мм**Размеры ниши для встраивания (В x Ш x Г):**

44 x 560 x 500 мм*

Serie | 6

Варочная панель
PKM651FP1


- ▶ Независимая варочная панель с сенсорным управлением DirectSelect
- ▶ Символьный дисплей
- ▶ Стеклокерамика, дизайн со скошенными краями
- ▶ 4 конфорки быстрого нагрева, 1 конфорка с круглой зоной расширения, 1 конфорка с овальной зоной расширения, комбинированная конфорка
- ▶ Зоны расширения активируются сенсорными клавишами на панели
- ▶ Полностью электронное управление с 17-ступенчатой регулировкой мощности
- ▶ Таймер с функцией отключения для каждой конфорки
- ▶ Сигнальный таймер (без отключения конфорок)
- ▶ Cleaning-пауза для очистки панели
- ▶ Функция PowerBoost для передней правой и задних конфорок
- ▶ Двухпозиционный индикатор остаточного тепла для каждой конфорки
- ▶ Главный выключатель
- ▶ Функция «Блокировка от детей»
- ▶ Минимальная толщина столешницы: 20 мм
- ▶ Автоматическое защитное отключение
- ▶ Цифровая индикация ступени нагрева TopControl
- ▶ Функция Re-start
- ▶ Дисплей индикации энергопотребления
- ▶ Сделано в Германии

Мощность подключения: 7800 Вт

1-, 2-, 3-фазное подключение

Кабель длиной 110 см без вилок

Размеры прибора (В x Ш x Г): 51 x 592 x 522 мм**Размеры ниши для встраивания (В x Ш x Г):**

44 x 560 x 490–500 мм*

Serie | 6

Варочная панель
PKM652FP1E


- ▶ Независимая варочная панель с сенсорным управлением TouchSelect
- ▶ Символьный дисплей
- ▶ Стеклокерамика, дизайн со скошенными краями
- ▶ 4 конфорки быстрого нагрева, 2 конфорки с круглой зоной расширения, 1 конфорка с овальной зоной расширения, комбинированная конфорка
- ▶ Зоны расширения активируются сенсорными клавишами на панели
- ▶ Полностью электронное управление с 17-ступенчатой регулировкой мощности
- ▶ Таймер с функцией отключения для каждой конфорки
- ▶ Сигнальный таймер (без отключения конфорок)
- ▶ Cleaning-пауза для очистки панели
- ▶ Функция PowerBoost для передней правой и задних конфорок
- ▶ Двухпозиционный индикатор остаточного тепла для каждой конфорки
- ▶ Главный выключатель
- ▶ Функция «Блокировка от детей»
- ▶ Минимальная толщина столешницы: 20 мм
- ▶ Автоматическое защитное отключение
- ▶ Цифровая индикация ступени нагрева TopControl
- ▶ Функция Re-start
- ▶ Дисплей индикации энергопотребления
- ▶ Сделано в Германии

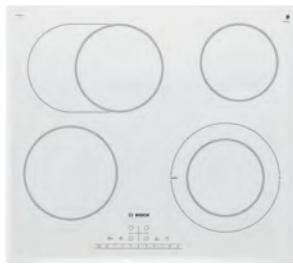
Мощность подключения: 7800 Вт

1-, 2-, 3-фазное подключение

Без кабеля

Размеры прибора (В x Ш x Г): 51 x 592 x 522 мм**Размеры ниши для встраивания (В x Ш x Г):**

45 x 560 x 490–500 мм*



Serie | 6
Варочная панель
PKM645FP1R



- ▶ Независимая варочная панель с сенсорным управлением DirectSelect
- ▶ Символьный дисплей
- ▶ Стеклокерамика, рама из нержавеющей стали по периметру
- ▶ 4 конфорки быстрого нагрева, 2 конфорки с круглой зоной расширения, 1 конфорка с овальной зоной расширения, комбинированная конфорка
- ▶ Зоны расширения активируются сенсорными клавишами на панели
- ▶ Полностью электронное управление с 17-ступенчатой регулировкой мощности
- ▶ Таймер с функцией отключения для каждой конфорки
- ▶ Сигнальный таймер (без отключения конфорок)
- ▶ Cleaning-пауза для очистки панели
- ▶ Функция PowerBoost для передней правой и задних конфорок
- ▶ Двухпозиционный индикатор остаточного тепла для каждой конфорки
- ▶ Главный выключатель
- ▶ Функция «Блокировка от детей»
- ▶ Минимальная толщина столешницы: 20 мм
- ▶ Автоматическое защитное отключение
- ▶ Цифровая индикация ступени нагрева TopControl
- ▶ Функция Re-start
- ▶ Дисплей индикации энергопотребления
- ▶ Сделано в Германии

Мощность подключения: 7800 Вт
1-, 2-, 3-фазное подключение
Без кабеля
Размеры прибора (В x Ш x Г): 51 x 583 x 513 мм
Размеры ниши для встраивания (В x Ш x Г): 48 x 560 x 490–500 мм*

Serie | 6
Варочная панель
PKM652FP1E



- ▶ Независимая варочная поверхность с сенсорным управлением DirectSelect
- ▶ Символьный дисплей
- ▶ Стеклокерамика, дизайн со скошенными краями
- ▶ 4 конфорки быстрого нагрева, 1 конфорка с круглой 1 овальной зонами расширения
- ▶ Зоны расширения активируются сенсорными клавишами на панели
- ▶ Полностью электронное управление с 17-ступенчатой регулировкой мощности
- ▶ Таймер с функцией отключения для каждой конфорки
- ▶ Сигнальный таймер (без отключения конфорок)
- ▶ Cleaning-пауза для очистки панели
- ▶ Функция PowerBoost для передней правой конфорки
- ▶ Двухпозиционные индикаторы остаточного тепла для каждой конфорки
- ▶ Главный выключатель
- ▶ Функция Re-start
- ▶ Функция «Блокировка от детей»
- ▶ Автоматическое защитное отключение
- ▶ Цифровая индикация ступени нагрева TopControl
- ▶ Дисплей индикации энергопотребления
- ▶ Электроника закипания
- ▶ Минимальная толщина столешницы: 20 мм
- ▶ Сделано в Германии

Мощность подключения: 8300 Вт
1-, 2-, 3-фазное подключение
Без кабеля
Размеры прибора (В x Ш x Г): 51 x 592 x 522 мм
Размеры ниши для встраивания (В x Ш x Г): 45 x 560 x 490–500 мм*

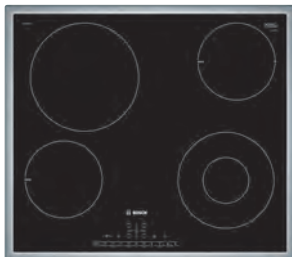
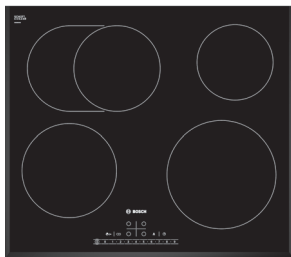
Serie | 6
Варочная панель
PKN645F17R



- ▶ Независимая варочная поверхность с сенсорным управлением DirectSelect
- ▶ Символьный дисплей
- ▶ Стеклокерамика, рама из стали по периметру
- ▶ 4 конфорки быстрого нагрева, 1 конфорка с круглой зоной расширения и 1 с овальной зоной расширения
- ▶ Зоны расширения активируются сенсорными клавишами на панели
- ▶ Полностью электронное управление с 17-ступенчатой регулировкой мощности
- ▶ Таймер с функцией отключения для каждой конфорки
- ▶ Сигнальный таймер (без отключения конфорок)
- ▶ Cleaning-пауза для очистки панели
- ▶ Двухпозиционные индикаторы остаточного тепла для каждой конфорки
- ▶ Главный выключатель
- ▶ Функция ReStart
- ▶ Функция «Блокировка от детей»
- ▶ Защитное отключение
- ▶ Цифровая индикация ступени нагрева TopControl
- ▶ Дисплей индикации энергопотребления
- ▶ Электроника закипания
- ▶ Минимальная толщина столешницы: 20 мм
- ▶ Сделано в Германии

Мощность подключения: 7500 Вт
1-, 2-, 3-фазное подключение
Без кабеля
Размеры прибора (В x Ш x Г): 51 x 583 x 513 мм
Размеры ниши для встраивания (В x Ш x Г): 48 x 560 x 490–500 мм*

* Необходимо руководствоваться схемами встраивания и инструкцией по монтажу.



Serie | 6
Варочная панель
PKF651F17



- ▶ Независимая варочная поверхность с сенсорным управлением DirectSelect
- ▶ Символьный дисплей
- ▶ Стеклокерамика, дизайн со скошенными краями
- ▶ 4 конфорки быстрого нагрева:
 - 1 конфорка с овальной зоной расширения
- ▶ Зона расширения активируется сенсорной клавишей
- ▶ Полностью электронное управление с 17-ступенчатой регулировкой мощности
- ▶ Таймер с функцией отключения для каждой конфорки
- ▶ Сигнальный таймер (без отключения конфорок)
- ▶ Cleaning-пауза для очистки панели
- ▶ Двухпозиционные индикаторы остаточного тепла для каждой конфорки
- ▶ Главный выключатель
- ▶ Функция ReStart
- ▶ Функция «Блокировка от детей»
- ▶ Автоматическое защитное отключение
- ▶ Цифровая индикация ступени нагрева TopControl
- ▶ Дисплей индикации энергопотребления
- ▶ Электроника закипания
- ▶ Минимальная толщина столешницы: 20 мм
- ▶ Сделано в Германии

Мощность подключения: 7500 Вт
1-, 2-, 3-фазное подключение
Без кабеля

Размеры прибора (В x Ш x Г):
51 x 592 x 522 мм

Размеры ниши для встраивания(В x Ш x Г):
45 x 560 x 490–500 мм*

Serie | 6
Варочная панель
PKF645FP1G



- ▶ Независимая варочная панель с сенсорным управлением DirectSelect
- ▶ Символьный дисплей
- ▶ Стеклокерамика, рама из нержавеющей стали по периметру
- ▶ 4 конфорки быстрого нагрева, 1 конфорка с круглой зоной расширения
- ▶ Зона расширения активируется сенсорными клавишами на панели
- ▶ Полностью электронное управление с 17-ступенчатой регулировкой мощности
- ▶ Таймер с функцией отключения для каждой конфорки
- ▶ Сигнальный таймер (без отключения конфорок)
- ▶ Cleaning-пауза для очистки панели
- ▶ Функция PowerBoost для передней левой и задней правой конфорок
- ▶ Двухпозиционный индикатор остаточного тепла для каждой конфорки
- ▶ Главный выключатель
- ▶ Функция «Блокировка от детей»
- ▶ Цифровая индикация ступени нагрева TopControl
- ▶ Минимальная толщина столешницы: 20 мм
- ▶ Автоматическое защитное отключение
- ▶ Функция ReStart
- ▶ Дисплей индикации энергопотребления
- ▶ Сделано в Германии

Мощность подключения: 7100 Вт
1-, 2-, 3-фазное подключение
Без кабеля

Размеры прибора (В x Ш x Г):
51 x 583 x 513 мм

Размеры ниши для встраивания(В x Ш x Г):
48 x 560 x 490–500 мм*

Serie | 6
Варочная панель
PKF651FP1E

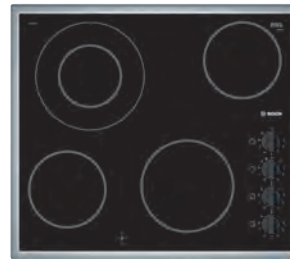
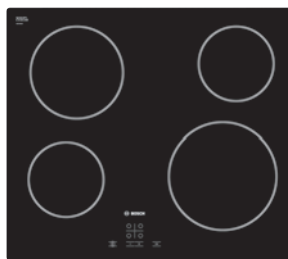
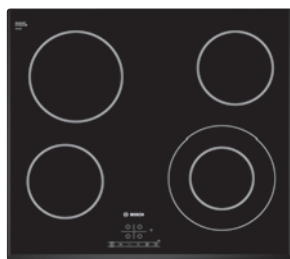
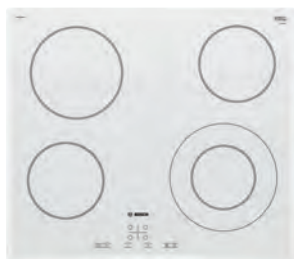


- ▶ Независимая варочная панель с сенсорным управлением DirectSelect
- ▶ Символьный дисплей
- ▶ Стеклокерамика, дизайн со скошенными краями
- ▶ 4 конфорки быстрого нагрева, 1 конфорка с круглой зоной расширения
- ▶ Зона расширения активируется сенсорными клавишами на панели
- ▶ Полностью электронное управление с 17-ступенчатой регулировкой мощности
- ▶ Таймер с функцией отключения для каждой конфорки
- ▶ Сигнальный таймер (без отключения конфорок)
- ▶ Cleaning-пауза для очистки панели
- ▶ Функция PowerBoost для передней правой конфорки
- ▶ Двухпозиционный индикатор остаточного тепла для каждой конфорки
- ▶ Главный выключатель
- ▶ Функция «Блокировка от детей»
- ▶ Цифровая индикация ступени нагрева TopControl
- ▶ Минимальная толщина столешницы: 20 мм
- ▶ Автоматическое защитное отключение
- ▶ Функция ReStart
- ▶ Дисплей индикации энергопотребления
- ▶ Сделано в Германии

Мощность подключения: 6900 Вт
1-, 2-, 3-фазное подключение
Без кабеля

Размеры прибора (В x Ш x Г):
51 x 592 x 522 мм

Размеры ниши для встраивания(В x Ш x Г):
45 x 560 x 490–500 мм*



Serie | 4
Варочная панель
PKF652BB1E



- ▶ Независимая варочная поверхность с сенсорным управлением TouchSelect
- ▶ Индикация степени нагрева TopControl
- ▶ Стеклокерамика, дизайн со скошенными краями
- ▶ Символьный дисплей
- ▶ 4 конфорки быстрого нагрева, 1 конфорка с круглой зоной расширения
- ▶ Зоны расширения активируются сенсорными клавишами на панели
- ▶ Полностью электронное управление с 17-ступенчатой регулировкой мощности
- ▶ Таймер с функцией отключения для каждой конфорки
- ▶ Сигнальный таймер (без отключения конфорок)
- ▶ Двухпозиционный индикатор остаточного тепла для каждой конфорки
- ▶ Главный выключатель
- ▶ Функция «Блокировка от детей»
- ▶ Минимальная толщина столешницы: 20 мм
- ▶ Автоматическое защитное отключение
- ▶ Функция Re-start
- ▶ Дисплей индикации энергопотребления
- ▶ Сделано в Германии

Мощность подключения: 6600 Вт
1-, 2-, 3- фазное подключение
Кабель длиной 110 см без вилки
Размеры прибора (В x Ш x Г):
51 x 592 x 520 мм
Размеры ниши для встраивания (В x Ш x Г):
45 x 560 x 490–500 мм**

Serie | 4
Варочная панель
PKF651B17



- ▶ Независимая варочная поверхность с сенсорным управлением TouchSelect
- ▶ Символьный дисплей
- ▶ Стеклокерамика, дизайн со скошенными краями
- ▶ 4 конфорки быстрого нагрева, 1 конфорка с круглой зоной расширения
- ▶ Зона расширения активируется сенсорной клавишей
- ▶ Полностью электронное управление с 17-ступенчатой регулировкой мощности
- ▶ Таймер с функцией отключения для каждой конфорки
- ▶ Сигнальный таймер (без отключения конфорок)
- ▶ Двухпозиционный индикатор остаточного тепла для каждой конфорки
- ▶ Главный выключатель
- ▶ Функция ReStart
- ▶ Функция «Блокировка от детей»
- ▶ Автоматическое защитное отключение
- ▶ Минимальная толщина столешницы: 20 мм
- ▶ Сделано в Германии

Мощность подключения: 6600 Вт
1-, 2-, 3-фазное подключение
Без кабеля
Размеры прибора (В x Ш x Г):
51 x 592 x 522 мм
Размеры ниши для встраивания (В x Ш x Г):
45 x 560 x 490–500 мм *

Serie | 4
Варочная панель
PKE611D17E



- ▶ Независимая варочная поверхность с сенсорным управлением TouchSelect
- ▶ Символьный дисплей
- ▶ Стеклокерамика, без рамки
- ▶ 4 конфорки быстрого нагрева
- ▶ Полностью электронное управление с 17-ступенчатой регулировкой мощности
- ▶ Двухпозиционный индикатор остаточного тепла для каждой конфорки
- ▶ Главный выключатель
- ▶ Функция ReStart
- ▶ Функция «Блокировка от детей»
- ▶ Автоматическое защитное отключение
- ▶ Минимальная толщина столешницы: 20 мм
- ▶ Сделано в Германии

Мощность подключения: 6600 Вт
1-, 2-, 3-фазное подключение
Без кабеля
Размеры прибора (В x Ш x Г):
51 x 592 x 522 мм
Размеры ниши для встраивания (В x Ш x Г):
45 x 560 x 490–500 мм*

Serie | 2
Варочная панель
PKF645CA1E

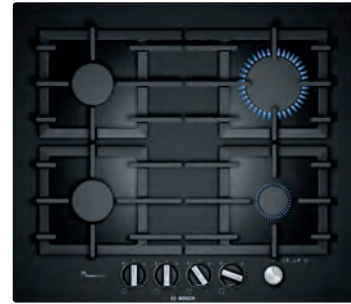
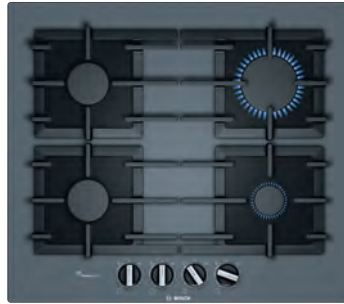


- ▶ Независимая варочная панель с механическим управлением
- ▶ Стеклокерамика, рама из нержавеющей стали по периметру
- ▶ 4 конфорки быстрого нагрева, 1 конфорка с круглой зоной расширения
- ▶ Зона расширения активируется поворотным переключателем
- ▶ Механическое управление с 9-ступенчатой регулировкой мощности
- ▶ Индикатор остаточного тепла для каждой конфорки
- ▶ Минимальная толщина столешницы: 20 мм
- ▶ Сделано в Германии

Мощность подключения: 6600 Вт
1-, 2-, 3-фазное подключение
Без кабеля
Размеры прибора (В x Ш x Г):
51 x 583 x 513 мм
Размеры ниши для встраивания (В x Ш x Г):
48 x 560 x 490–500 мм*

* Необходимо руководствоваться схемами встраивания и инструкцией по монтажу.





Serie | 8

Газовая варочная панель
PRP6A6N70R – черный

- ▶ Стеклокерамика
- ▶ Профиль из нержавеющей стали
- ▶ 1 конфорка повышенной мощности (2,8 кВт)
- ▶ 2 стандартные конфорки (1,9 кВт)
- ▶ 1 экономичная конфорка (1,1 кВт)
- ▶ FlameSelect: 9 ступеней регулировки пламени
- ▶ Автоматический электроподжиг
- ▶ Термозлектрическая защита от утечки газа
- ▶ Индикация остаточного тепла
- ▶ Главный выключатель с функцией блокировки от детей
- ▶ Составная чугунная решетка для посуды (можно мыть в посудомоечной машине)
- ▶ Заводская настройка на газ 20 мбар
- ▶ Форсунки для баллонного газа в комплекте
- ▶ Минимальная толщина столешницы: 30 мм
- ▶ Сделано в Испании

Суммарная мощность горелок: 7700 Вт
Кабель длиной 100 см с евровилкой
Размеры прибора (В x Ш x Г): 47 x 606 x 527 мм
Размеры ниши для встраивания (В x Ш x Г): 45 x 560–562 x 490–502 мм

Serie | 6

Газовая варочная панель
PPP6A9B90R – антрацит

- ▶ Закаленное стекло HardGlass
- ▶ Можно встраивать вровень со столешницей
- ▶ 1 конфорка повышенной мощности (3,0 кВт)
- ▶ 2 стандартные конфорки (1,75 кВт)
- ▶ 1 экономичная конфорка (1,0 кВт)
- ▶ FlameSelect: 9 ступеней регулировки пламени
- ▶ Автоматический электроподжиг
- ▶ Термозлектрическая защита от утечки газа
- ▶ Индивидуальные чугунные решетки для всех конфорок
- ▶ Заводская настройка на газ 20 мбар
- ▶ Форсунки для баллонного газа в комплекте
- ▶ Минимальная толщина столешницы: 30 мм
- ▶ Сделано в Испании

Суммарная мощность горелок: 7500 Вт
Кабель длиной 100 см с евровилкой
Размеры прибора (В x Ш x Г): 58 x 590 x 520 мм
Размеры ниши для встраивания (В x Ш x Г): 45 x 560–562 x 480–492 мм

Serie | 6

Газовая варочная панель
PPP6A6M90R – черный
PPP6A2M90R – белый

- ▶ Закаленное стекло HardGlass
- ▶ Можно встраивать вровень со столешницей
- ▶ 1 конфорка повышенной мощности (3,0 кВт)
- ▶ 2 стандартные конфорки (1,75 кВт)
- ▶ 1 экономичная конфорка (1,0 кВт)
- ▶ FlameSelect: 9 ступеней регулировки пламени
- ▶ Автоматический электроподжиг
- ▶ Термозлектрическая защита от утечки газа
- ▶ Главный выключатель с функцией блокировки от детей
- ▶ Индивидуальные чугунные решетки для всех конфорок
- ▶ Заводская настройка на газ 20 мбар
- ▶ Форсунки для баллонного газа в комплекте
- ▶ Минимальная толщина столешницы: 30 мм
- ▶ Сделано в Испании

Суммарная мощность горелок: 7500 Вт
Кабель длиной 100 см с евровилкой
Размеры прибора (В x Ш x Г): 58 x 590 x 520 мм
Размеры ниши для встраивания (В x Ш x Г): 45 x 560–562 x 480–492 мм



Новинка

Serie | 6

Газовая варочная панель
PPS7A6M90R – черный

- ▶ Закаленное стекло HardGlass
- ▶ Можно встраивать вровень со столешницей
- ▶ 1 конфорка WOK с двумя контурами пламени (4,0 кВт)
- ▶ 1 конфорка повышенной мощности (3,0 кВт)
- ▶ 2 стандартные конфорки (1,75 кВт)
- ▶ 1 экономичная конфорка (1,0 кВт)
- ▶ FlameSelect: 9 ступеней регулировки пламени
- ▶ Автоматический электроподжиг
- ▶ Термозлектрическая защита от утечки газа
- ▶ Главный выключатель с функцией блокировки от детей
- ▶ Индивидуальные чугунные решетки для всех конфорок
- ▶ Заводская настройка на газ 20 мбар
- ▶ Форсунки для баллонного газа в комплекте
- ▶ Минимальная толщина столешницы: 30 мм
- ▶ Сделано в Испании

Суммарная мощность горелок: 11 500 Вт
Кабель длиной 100 см с евровилкой
Размеры прибора (В x Ш x Г): 58 x 752 x 520 мм
Размеры ниши для встраивания (В x Ш x Г): 45 x 610–612 x 480–490 мм

Serie | 8

Газовая варочная панель
PNH6B6O90R – черный

- ▶ Покрытие: закаленное стекло
- ▶ Можно встраивать вровень со столешницей
- ▶ 1 конфорка WOK с двумя контурами пламени (3,3 кВт)
- ▶ 2 стандартные конфорки (1,75 кВт)
- ▶ 1 экономичная конфорка (1,0 кВт)*
- ▶ Автоматический электроподжиг
- ▶ Индивидуальные чугунные решетки
- ▶ Термозлектрическая защита от утечки газа
- ▶ Заводская настройка на газ 20 мбар
- ▶ Форсунки для баллонного газа в комплекте
- ▶ Минимальная толщина столешницы: 30 мм
- ▶ Сделано в Испании

Суммарная мощность горелок: 7800 Вт
Кабель длиной 100 см без вилки
Размеры прибора (В x Ш x Г): 56 x 590 x 520 мм
Размеры ниши для встраивания (В x Ш x Г): 45 x 560–562 x 480–492 мм

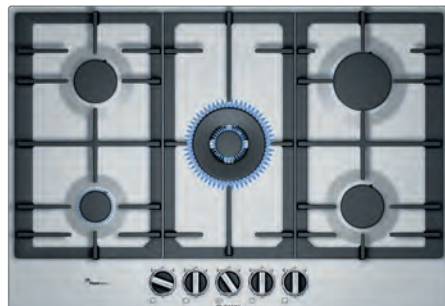
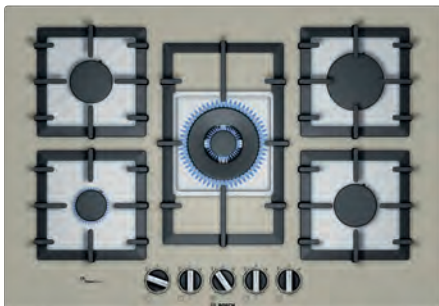
Новинка

Serie | 8

Газовая варочная панель
PNH6B2O90R – белый

- ▶ Покрытие: закаленное стекло
- ▶ Можно встраивать вровень со столешницей
- ▶ 1 конфорка WOK с двумя контурами пламени (3,3 кВт)
- ▶ 2 стандартные конфорки (1,75 кВт)
- ▶ 1 экономичная конфорка (1,0 кВт)*
- ▶ Автоматический электроподжиг
- ▶ Индивидуальные чугунные решетки
- ▶ Термозлектрическая защита от утечки газа
- ▶ Заводская настройка на газ 20 мбар
- ▶ Форсунки для баллонного газа в комплекте
- ▶ Минимальная толщина столешницы: 30 мм
- ▶ Сделано в Испании

Суммарная мощность горелок: 7800 Вт
Кабель длиной 100 см без вилки
Размеры прибора (В x Ш x Г): 56 x 590 x 520 мм
Размеры ниши для встраивания (В x Ш x Г): 45 x 560–562 x 480–492 мм



Serie | 6

Газовая варочная панель
PPQ7A8B90R – кварц

- ▶ Закаленное стекло HardGlass
- ▶ Можно встраивать вровень со столешницей
- ▶ 1 конфорка WOK с двумя контурами пламени (4,0 кВт)
- ▶ 1 конфорка повышенной мощности (3,0 кВт)
- ▶ 2 стандартные конфорки (1,75 кВт)
- ▶ 1 экономичная конфорка (1,0 кВт)
- ▶ FlameSelect: 9 ступеней регулировки пламени
- ▶ Автоматический электроподжиг
- ▶ Термозлектрическая защита от утечки газа
- ▶ Индивидуальные чугунные решетки для всех конфорок
- ▶ Заводская настройка на газ 20 мбар
- ▶ Форсунки для баллонного газа в комплекте
- ▶ Минимальная толщина столешницы: 30 мм
- ▶ Сделано в Испании

Суммарная мощность горелок: 11 500 Вт
Кабель длиной 100 см с евровилкой

Размеры прибора (В x Ш x Г):
58 x 752 x 520 мм

Размеры ниши для встраивания (В x Ш x Г):
45 x 560–562 x 480–490 мм

Serie | 6

Газовая варочная панель
PPQ7A6B90R – черный

- ▶ Закаленное стекло HardGlass
- ▶ Можно встраивать вровень со столешницей
- ▶ 1 конфорка WOK с двумя контурами пламени (4,0 кВт)
- ▶ 1 конфорка повышенной мощности (3,0 кВт)
- ▶ 2 стандартные конфорки (1,75 кВт)
- ▶ 1 экономичная конфорка (1,0 кВт)
- ▶ FlameSelect: 9 ступеней регулировки пламени
- ▶ Автоматический электроподжиг
- ▶ Термозлектрическая защита от утечки газа
- ▶ Индивидуальные чугунные решетки для всех конфорок
- ▶ Заводская настройка на газ 20 мбар
- ▶ Форсунки для баллонного газа в комплекте
- ▶ Минимальная толщина столешницы: 30 мм
- ▶ Сделано в Испании

Суммарная мощность горелок: 11 500 Вт
Кабель длиной 100 см с евровилкой

Размеры прибора (В x Ш x Г):
58 x 752 x 520 мм

Размеры ниши для встраивания (В x Ш x Г):
45 x 560–562 x 480–490 мм

Serie | 6

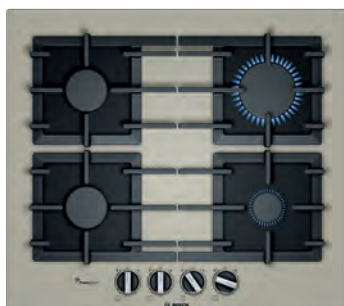
Газовая варочная панель
PCQ7A5B90 – нержавеющая сталь

- ▶ 1 конфорка WOK с двумя контурами пламени (4,0 кВт)
- ▶ 1 конфорка повышенной мощности (3,0 кВт)
- ▶ 2 стандартные конфорки (1,75 кВт)
- ▶ 1 экономичная конфорка (1,0 кВт)
- ▶ FlameSelect: 9 ступеней регулировки пламени
- ▶ Автоматический электроподжиг
- ▶ Термозлектрическая защита от утечки газа
- ▶ Главный выключатель с функцией блокировки от детей
- ▶ Составная чугунная решетка
- ▶ Заводская настройка на газ 20 мбар
- ▶ Форсунки для баллонного газа в комплекте
- ▶ Минимальная толщина столешницы: 30 мм
- ▶ Сделано в Испании

Суммарная мощность горелок: 11 500 Вт
Кабель длиной 100 см без вилки

Размеры прибора (В x Ш x Г):
53 x 750 x 520 мм

Размеры ниши для встраивания (В x Ш x Г):
45 x 560–562 x 480–490 мм



Serie | 6

Газовая варочная панель
PPP6A8B91R – кварц

- ▶ Закаленное стекло HardGlass
- ▶ Можно встраивать вровень со столешницей
- ▶ 1 конфорка повышенной мощности (3,0 кВт)
- ▶ 2 стандартные конфорки (1,75 кВт)
- ▶ 1 экономичная конфорка (1,0 кВт)
- ▶ FlameSelect: 9 ступеней регулировки пламени
- ▶ Автоматический электроподжиг
- ▶ Термозлектрическая защита от утечки газа
- ▶ Индивидуальные чугунные решетки для всех конфорок
- ▶ Заводская настройка на газ 20 мбар
- ▶ Форсунки для баллонного газа в комплекте
- ▶ Минимальная толщина столешницы: 30 мм
- ▶ Сделано в Испании

Суммарная мощность горелок: 7500 Вт
Кабель длиной 100 см с евровилкой

Размеры прибора (В x Ш x Г):
58 x 590 x 520 мм

Размеры ниши для встраивания (В x Ш x Г):
45 x 560–562 x 480–492 мм

Serie | 6

Газовая варочная панель
PRN6A6B20R – черный

- ▶ Закаленное стекло HardGlass
- ▶ Можно встраивать вровень со столешницей
- ▶ 1 конфорка WOK с двумя контурами пламени (3,5 кВт)
- ▶ 2 стандартные конфорки (1,75 кВт)
- ▶ 1 экономичная конфорка (1,0 кВт)
- ▶ FlameSelect: 9 ступеней регулировки пламени
- ▶ Автоматический электроподжиг
- ▶ Термозлектрическая защита от утечки газа
- ▶ Индивидуальные чугунные решетки для всех конфорок
- ▶ Заводская настройка на газ 20 мбар
- ▶ Форсунки для баллонного газа в комплекте
- ▶ Минимальная толщина столешницы: 30 мм
- ▶ Сделано в Испании

Суммарная мощность горелок: 8000 Вт
Кабель длиной 100 см с евровилкой

Размеры прибора (В x Ш x Г):
58 x 590 x 520 мм

Размеры ниши для встраивания (В x Ш x Г):
45 x 560–562 x 480–490 мм

Serie | 6

Газовая варочная панель
PCP6A6B95R – черный
PCP6A2B95R – белый

- ▶ Эмалированная сталь
- ▶ 1 конфорка повышенной мощности (3,0 кВт)
- ▶ 2 стандартные конфорки (1,75 кВт)
- ▶ 1 экономичная конфорка (1,0 кВт)
- ▶ FlameSelect: 9 ступеней регулировки пламени
- ▶ Автоматический электроподжиг
- ▶ Составная чугунная решетка
- ▶ Термозлектрическая защита от утечки газа
- ▶ Заводская настройка на газ 20 мбар
- ▶ Форсунки для баллонного газа в комплекте
- ▶ Минимальная толщина столешницы: 30 мм
- ▶ Сделано в Испании

Суммарная мощность горелок: 7500 Вт
Кабель длиной 100 см с евровилкой

Размеры прибора (В x Ш x Г):
53 x 582 x 520 мм

Размеры ниши для встраивания (В x Ш x Г):
45 x 560–562 x 480–492 мм

**Новинка**

Serie | 6

Газовая варочная панель
PCN6A5M95R – нерж. сталь



- ▶ 1 двухконтурная WOK-конфорка (3,5 кВт)
- ▶ 2 стандартные конфорки (1,75 кВт)
- ▶ 1 экономичная конфорка (1,0 кВт)
- ▶ FlameSelect: 9 ступеней регулировки пламени
- ▶ Автоматический электроподжиг
- ▶ Главный выключатель
- ▶ Составная чугунная решетка
- ▶ Термозлектрическая защита от утечки газа
- ▶ Заводская настройка на газ 20 мбар
- ▶ Форсунки для баллонного газа в комплекте
- ▶ Минимальная толщина столешницы: 30 мм
- ▶ Сделано в Испании

Суммарная мощность горелок: 8000 Вт

Кабель длиной 100 см с евровилкой

Размеры прибора (В x Ш x Г):

53 x 582 x 520 мм

Размеры ниши для встраивания (В x Ш x Г):

45 x 560-562 x 480-492 мм



Serie | 6

Газовая варочная панель
PCN6A5B90R – нерж. сталь
PCN6A6B90R – черный



- ▶ 1 конфорка WOK с двумя контурами пламени (3,5 кВт)
- ▶ 2 стандартные конфорки (1,75 кВт)
- ▶ 1 экономичная конфорка (1,0 кВт)
- ▶ FlameSelect: 9 ступеней регулировки пламени
- ▶ Автоматический электроподжиг
- ▶ Термозлектрическая защита от утечки газа
- ▶ Составная чугунная решетка для посуды
- ▶ Заводская настройка на газ 20 мбар
- ▶ Форсунки для баллонного газа в комплекте
- ▶ Минимальная толщина столешницы: 30 мм
- ▶ Сделано в Испании

Суммарная мощность горелок: 8000 Вт

Кабель длиной 100 см с евровилкой

Размеры прибора (В x Ш x Г):

53 x 582 x 520 мм

Размеры ниши для встраивания (В x Ш x Г):

45 x 560-562 x 480-490 мм



Serie | 6

Газовая варочная панель
PCP6A5B90R – нерж. сталь



- ▶ 1 конфорка повышенной мощности (3,0 кВт)
- ▶ 2 стандартные конфорки (1,75 кВт)
- ▶ 1 экономичная конфорка (1,0 кВт)
- ▶ FlameSelect: 9 ступеней регулировки пламени
- ▶ Автоматический электроподжиг
- ▶ Термозлектрическая защита от утечки газа
- ▶ Составная чугунная решетка для посуды
- ▶ Заводская настройка на газ 20 мбар
- ▶ Форсунки для баллонного газа в комплекте
- ▶ Минимальная толщина столешницы: 30 мм
- ▶ Сделано в Испании

Суммарная мощность горелок: 7500 Вт

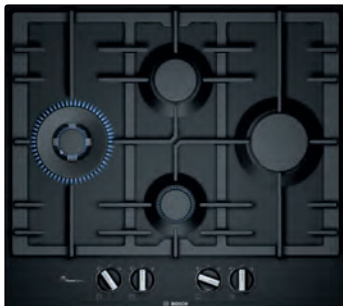
Кабель длиной 100 см с евровилкой

Размеры прибора (В x Ш x Г):

53 x 582 x 520 мм

Размеры ниши для встраивания (В x Ш x Г):

45 x 560 x 480-490 мм

**Новинка**

Serie | 6

Газовая варочная панель
PC16A5B90R – нерж. сталь
PC16A2B90R – белый
PC16A6B90R – черный



- ▶ Эмалированная сталь для PC16A2B90R, PC16A6B90R
- ▶ 1 конфорка WOK с двумя контурами пламени (4,0 кВт)
- ▶ 1 конфорка повышенной мощности (3,0 кВт)
- ▶ 1 стандартная конфорка (1,75 кВт)
- ▶ 1 экономичная конфорка (1,0 кВт)
- ▶ FlameSelect: 9 ступеней регулировки пламени
- ▶ Автоматический электроподжиг
- ▶ Термозлектрическая защита от утечки газа
- ▶ Составная чугунная решетка для посуды
- ▶ Заводская настройка на газ 20 мбар
- ▶ Форсунки для баллонного газа в комплекте
- ▶ Минимальная толщина столешницы: 30 мм
- ▶ Сделано в Испании

Суммарная мощность горелок: 9750 Вт

Кабель длиной 100 см с евровилкой

Размеры прибора (В x Ш x Г):

53 x 582 x 520 мм

Размеры ниши для встраивания (В x Ш x Г):

45 x 560-562 x 480-492 мм



Serie | 4

Газовая варочная панель
PCN6A2M90R – белый
PCN6A6M90R – черный



- ▶ Эмалированная сталь
- ▶ 1 конфорка WOK с двумя контурами пламени (3,5 кВт)
- ▶ 2 стандартные конфорки (1,75 кВт)
- ▶ 1 экономичная конфорка (1,0 кВт)
- ▶ FlameSelect: 9 ступеней регулировки пламени
- ▶ Автоматический электроподжиг
- ▶ Термозлектрическая защита от утечки газа
- ▶ Главный выключатель с функцией «Блокировка от детей»
- ▶ Составная чугунная решетка для посуды
- ▶ Заводская настройка на газ 20 мбар
- ▶ Форсунки для баллонного газа в комплекте
- ▶ Минимальная толщина столешницы: 30 мм
- ▶ Сделано в Испании

Суммарная мощность горелок: 8000 Вт

Кабель длиной 100 см с евровилкой

Размеры прибора (В x Ш x Г):

53 x 582 x 520 мм

Размеры ниши для встраивания (В x Ш x Г):

45 x 560-562 x 480-490 мм



Serie | 4

Газовая варочная панель
PCN6B5B90R – нержавеющая сталь



- ▶ 1 конфорка WOK с двумя контурами пламени (3,3 кВт)
- ▶ 2 стандартные конфорки (1,75 кВт)
- ▶ 1 экономичная конфорка (1,0 кВт)
- ▶ Автоматический электроподжиг
- ▶ Термозлектрическая защита от утечки газа
- ▶ Составная чугунная решетка
- ▶ Заводская настройка на газ 20 мбар
- ▶ Форсунки для баллонного газа в комплекте
- ▶ Минимальная толщина столешницы: 30 мм
- ▶ Сделано в Испании

Суммарная мощность горелок: 7800 Вт

Кабель длиной 100 см с евровилкой

Размеры прибора (В x Ш x Г):

53 x 582 x 520 мм

Размеры ниши для встраивания (В x Ш x Г):

45 x 560-562 x 480-490 мм



Serie | 4
Газовая варочная панель
PNP6B2B90R – белый

Serie | 4
Газовая варочная панель
PNP6B6B90R – черный

Serie | 4
Газовая варочная панель
PGP6B5B90R – нерж. сталь
PGP6B6B90R – черный

Serie | 4
Газовая варочная панель
PGP6B2B60R – белый



- ▶ Закаленное стекло HardGlass
- ▶ 1 конфорка повышенной мощности (3,0 кВт)
- ▶ 2 стандартные конфорки (1,7 кВт)
- ▶ 1 экономичная конфорка (1,0 кВт)
- ▶ Автоматический электроподжиг
- ▶ Индивидуальные чугунные решетки
- ▶ Термоэлектрическая защита от утечки газа
- ▶ Заводская настройка на газ 20 мбар
- ▶ Форсунки для баллонного газа в комплекте
- ▶ Минимальная толщина столешницы 30 мм
- ▶ Сделано в Испании

Суммарная мощность горелок: 7500 Вт

Кабель длиной 100 см с евровилкой

Размеры прибора(В x Ш x Г):

56 x 590 x 520 мм

Размеры ниши для встраивания(В x Ш x Г):

45 x 560–562 x 480–490 мм



- ▶ Закаленное стекло HardGlass
- ▶ 1 конфорка повышенной мощности (3,0 кВт)
- ▶ 2 стандартные конфорки (1,7 кВт)
- ▶ 1 экономичная конфорка (1,0 кВт)
- ▶ Автоматический электроподжиг
- ▶ Индивидуальные чугунные решетки
- ▶ Термоэлектрическая защита от утечки газа
- ▶ Заводская настройка на газ 20 мбар
- ▶ Форсунки для баллонного газа в комплекте
- ▶ Минимальная толщина столешницы 30 мм
- ▶ Сделано в Испании

Суммарная мощность горелок: 7500 Вт

Кабель длиной 100 см с евровилкой

Размеры прибора(В x Ш x Г):

56 x 590 x 520 мм

Размеры ниши для встраивания(В x Ш x Г):

45 x 560–562 x 480–490 мм



- ▶ Эмалированная сталь для черной
- ▶ 1 конфорка повышенной мощности (3,0 кВт)
- ▶ 2 стандартные конфорки (1,75 кВт)
- ▶ 1 экономичная конфорка (1,0 кВт)
- ▶ Автоматический электроподжиг
- ▶ Термоэлектрическая защита от утечки газа
- ▶ Составная чугунная решетка
- ▶ Заводская настройка на газ 20 мбар
- ▶ Форсунки для баллонного газа в комплекте
- ▶ Минимальная толщина столешницы: 30 мм
- ▶ Сделано в Испании

Суммарная мощность горелок: 7500 Вт

Кабель длиной 100 см с евровилкой

Размеры прибора(В x Ш x Г):

53 x 582 x 520 мм

Размеры ниши для встраивания(В x Ш x Г):

45 x 560–562 x 480–490 мм



- ▶ Эмалированная сталь
- ▶ 1 конфорка повышенной мощности (3,0 кВт)
- ▶ 2 стандартные конфорки (1,75 кВт)
- ▶ 1 экономичная конфорка (1,0 кВт)
- ▶ Автоматический электроподжиг
- ▶ Термоэлектрическая защита от утечки газа
- ▶ Составная стальная решетка с покрытием «Чугун»
- ▶ Заводская настройка на газ 20 мбар
- ▶ Форсунки для баллонного газа в комплекте
- ▶ Минимальная толщина столешницы: 30 мм
- ▶ Сделано в Испании

Суммарная мощность горелок: 7500 Вт

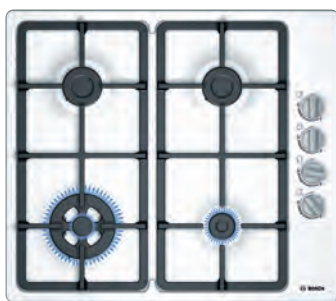
Кабель длиной 100 см без вилки

Размеры прибора(В x Ш x Г):

53 x 582 x 520 мм

Размеры ниши для встраивания(В x Ш x Г):

45 x 560–562 x 480–490 мм



Serie | 2
Газовая варочная панель
ROP6C2O90R – белая
ROP6C6O90R – черная

Serie | 2
Газовая варочная панель
RVN6C5B95R – нерж. сталь
RVN6C2B90R – белый
RVN6C6B90R – черный

Serie | 2
Газовая варочная панель
RVN6B5B60 – нерж. сталь

Serie | 2
Газовая варочная панель
RVP6C5B90 – нерж. сталь
RVP6C6B90 – черный
RVP6C2B90 – белый



- ▶ Закаленное стекло HardGlass
- ▶ Без рамки
- ▶ 1 конфорка повышенной мощности (3,0 кВт)
- ▶ 2 стандартные конфорки (1,75 кВт)
- ▶ 1 экономичная конфорка (1,0 кВт)
- ▶ Автоматический электроподжиг
- ▶ Составная чугунная решетка
- ▶ Термоэлектрическая защита от утечки газа
- ▶ Заводская настройка на газ 20 мбар
- ▶ Форсунки для баллонного газа в комплекте
- ▶ Минимальная толщина столешницы: 30 мм
- ▶ Сделано в Турции

Суммарная мощность горелок: 7400 Вт

Кабель длиной 100 см с евровилкой

Размеры прибора(В x Ш x Г):

56 x 590 x 520 мм

Размеры ниши для встраивания(В x Ш x Г):

45 x 560 x 480–492 мм



- ▶ Эмалированная сталь для черной и белой
- ▶ 1 конфорка WOK с двумя контурами пламени (3,3 кВт)
- ▶ 2 стандартные конфорки (1,7 кВт)
- ▶ 1 экономичная конфорка (1,0 кВт)
- ▶ Автоматический электроподжиг
- ▶ Термоэлектрическая защита от утечки газа
- ▶ Составная чугунная решетка
- ▶ Заводская настройка на газ 20 мбар
- ▶ Форсунки для баллонного газа в комплекте
- ▶ Минимальная толщина столешницы: 30 мм
- ▶ Сделано в Турции

Суммарная мощность горелок: 7400 Вт

Кабель длиной 120 см с евровилкой

Размеры прибора(В x Ш x Г):

54 x 580 x 510 мм

Размеры ниши для встраивания(В x Ш x Г):

33 x 560 x 490 мм



- ▶ 1 двухконтурная конфорка WOK (3,3 кВт)
- ▶ 2 стандартные конфорки (1,7 кВт)
- ▶ 1 экономичная конфорка (1,0 кВт)
- ▶ Автоматический электроподжиг
- ▶ Составная стальная решетка с покрытием «Чугун»
- ▶ Термоэлектрическая защита от утечки газа
- ▶ Заводская настройка на газ 20 мбар
- ▶ Форсунки для баллонного газа в комплекте
- ▶ Минимальная толщина столешницы: 30 мм
- ▶ Сделано в Испании

Суммарная мощность горелок: 7700 Вт

Кабель длиной 100 см без вилки

Размеры прибора(В x Ш x Г):

56 x 580 x 510 мм

Размеры ниши для встраивания(В x Ш x Г):

45 x 560–562 x 480–492 мм



- ▶ Эмалированная сталь для черной и белой
- ▶ 1 конфорка повышенной мощности (3,0 кВт)
- ▶ 2 стандартные конфорки (1,7 кВт)
- ▶ 1 экономичная конфорка (1,0 кВт)
- ▶ Автоматический электроподжиг
- ▶ Термоэлектрическая защита от утечки газа
- ▶ Составная чугунная решетка
- ▶ Заводская настройка на газ 20 мбар
- ▶ Форсунки для баллонного газа в комплекте
- ▶ Минимальная толщина столешницы: 30 мм
- ▶ Сделано в Турции

Суммарная мощность горелок: 7400 Вт

Кабель длиной 100 см без вилки

Размеры прибора(В x Ш x Г):

47 x 580 x 510 мм

Размеры ниши для встраивания(В x Ш x Г):

33 x 560 x 490 мм



Serie | 6
Газовая варочная панель
PSB3A6B20 – черный



- ▶ Стеклокерамика
- ▶ Металлический профиль по бокам
- ▶ 1 конфорка повышенной мощности (3,0 кВт)
- ▶ 1 стандартная конфорка (1,75 кВт)
- ▶ FlameSelect: 9 ступеней регулировки пламени
- ▶ Автоматический электроподжиг
- ▶ Термозлектрическая защита от утечки газа
- ▶ Индивидуальные чугунные решетки
- ▶ Заводская настройка на газ 20 мбар
- ▶ Форсунки для баллонного газа
- ▶ Минимальная толщина столешницы: 30 мм
- ▶ Сделано в Испании

Дополнительные принадлежности:

- ▶ HEZ394301 – Соединительная планка

Суммарная мощность горелок: 4700 Вт

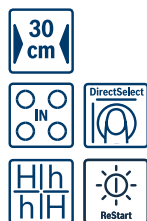
Кабель длиной 100 см без вилки

Размеры прибора (В x Ш x Г):

54 x 306 x 527 мм

Размеры ниши для встраивания(В x Ш x Г):

45 x 270– 272 x 490–500 мм*



Serie | 6
Индукционная варочная панель
PiB375FB1E – черный

- ▶ Независимая индукционная варочная поверхность с сенсорным управлением DirectSelect
- ▶ Стеклокерамика, рамка Comfort
- ▶ 2 индукционные конфорки:
 - ▶ 1 конфорка диаметром 210 мм,
 - ▶ 1 конфорка диаметром 145 мм
- ▶ Распознавание наличия посуды
- ▶ Режим PowerBoost
- ▶ Полностью электронное управление с 17-ступенчатой регулировкой мощности
- ▶ Таймер с функцией отключения для каждой конфорки
- ▶ Таймер прямого отсчета
- ▶ Сигнальный таймер (без отключения конфорок)
- ▶ Двухпозиционный индикатор остаточного тепла для каждой конфорки
- ▶ Главный выключатель
- ▶ Цифровая индикация ступени нагрева TopControl
- ▶ Функция PowerManagement
- ▶ Функция Quick Start
- ▶ Функция ReStart
- ▶ Функция «Блокировка от детей»
- ▶ Автоматическое защитное отключение
- ▶ Дисплей индикации энергопотребления
- ▶ Минимальная толщина столешницы 20 мм
- ▶ Сделано в Испании

Дополнительные принадлежности:

- ▶ HEZ394301 – Соединительная планка

Мощность подключения: 3700 Вт

1-фазное подключение

Кабель длиной 110 см без вилки

Размеры прибора (В x Ш x Г): 57 x 306 x 527 мм

Размеры ниши для встраивания(В x Ш x Г):

51 x 270 x 490–500 мм*

Serie | 6
Электрическая варочная панель
PKF375FP1E – черный

- ▶ Независимая варочная поверхность с сенсорным управлением DirectSelect
- ▶ Стеклокерамика, рамка Comfort
- ▶ 1 конфорка диаметром 120/180 мм
- ▶ 1 конфорка диаметром 145 мм
- ▶ Функция PowerBoost для передней конфорки
- ▶ Полностью электронное управление с 17-ступенчатой регулировкой мощности
- ▶ Таймер с функцией отключения для каждой конфорки
- ▶ Таймер прямого отсчета
- ▶ Сигнальный таймер (без отключения конфорок)
- ▶ Двухпозиционные индикаторы остаточного тепла для каждой конфорки
- ▶ Главный выключатель
- ▶ Функция ReStart
- ▶ Функция «Блокировка от детей»
- ▶ Автоматическое защитное отключение
- ▶ Цифровая индикация ступени нагрева
- ▶ Минимальная толщина столешницы 20 мм
- ▶ Сделано в Испании

Мощность подключения: 3500 Вт

1-фазное подключение

Кабель длиной 100 см без вилки

Размеры прибора (В x Ш x Г): 44 x 306 x 527 мм

Размеры ниши для встраивания(В x Ш x Г):

38 x 270 x 490–500 мм*

Serie | 2
Электрическая варочная панель
PKE345CA1 – нержавеющая сталь

- ▶ Независимая электрическая варочная поверхность
- ▶ Стеклокерамика с защитным декором
- ▶ 2 конфорки быстрого нагрева
- ▶ Индикатор включения
- ▶ Механическое управление с 9-ступенчатой регулировкой мощности
- ▶ Индикатор остаточного тепла
- ▶ Минимальная толщина столешницы: 30 мм
- ▶ Сделано в Испании

Дополнительные принадлежности:

- ▶ NEZ 34VLA – Соединительная планка для модулей Domino

Мощность подключения: 2900 Вт

1-фазное подключение

Кабель длиной 200 см с евровилкой

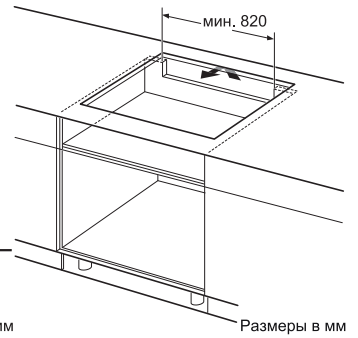
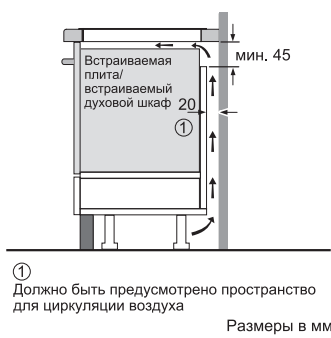
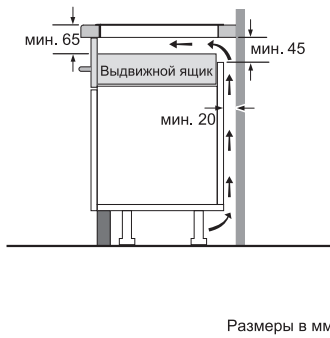
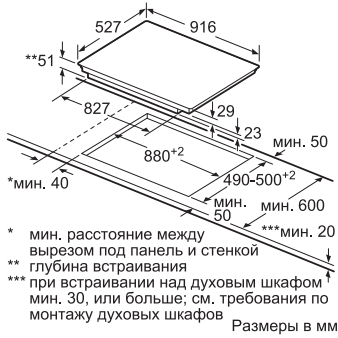
Размеры прибора (В x Ш x Г): 49 x 288 x 505 мм

Размеры ниши для встраивания(В x Ш x Г):

42,5 x 268 x 490 мм*

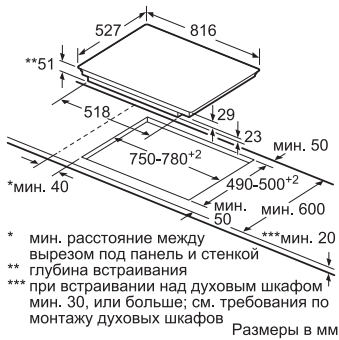
Индукционная варочная панель

PXX975KW1E



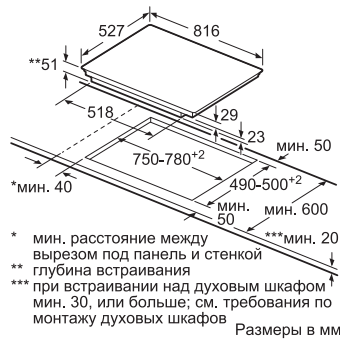
Индукционная варочная панель

PXY898DX6E



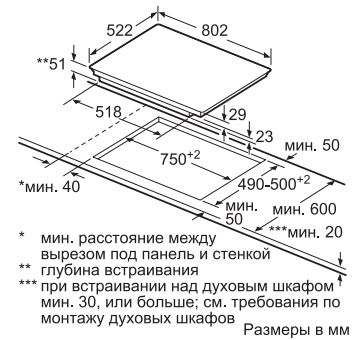
Индукционная варочная панель

PXX675DV1E



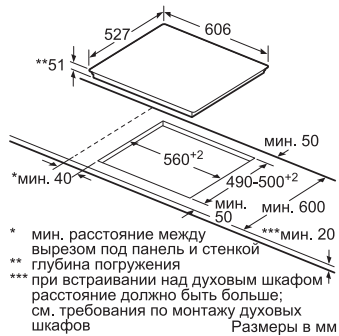
Индукционная варочная панель

PXV851FC1E



Индукционная варочная панель

PIF679FB1E, PIF673FB1E, PIF672FB1E



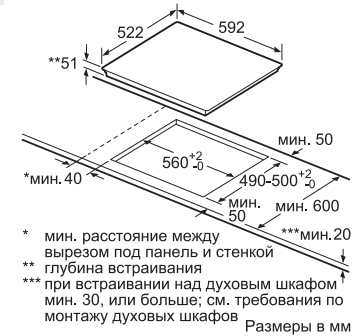
Индукционная варочная панель

PIF645FB1E

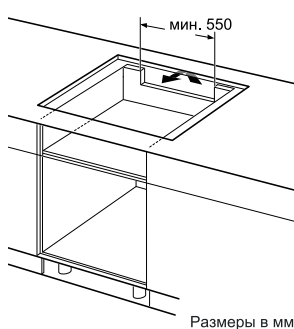
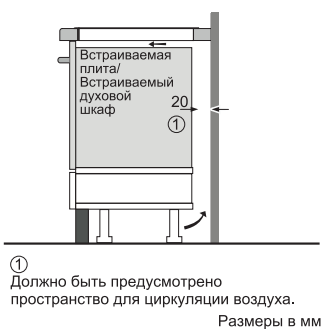
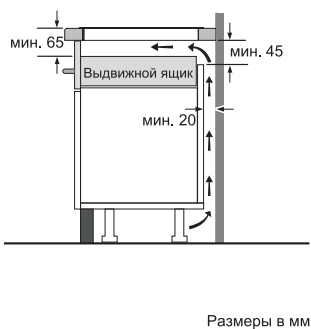


Индукционная варочная панель

PIF651FB1E, PUE612FF1J, PUE611FB1E, PUG611BB1E, PIE631FB1E, PUC631BB1E



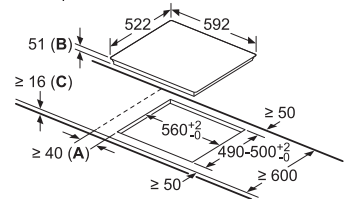
Размеры для вентиляции индукционных варочных панелей



Независимая варочная панель

PWP651BB5E, PUF612FC5E, PUF611FC5E, PUE651FB5E, PVQ612FC5E, PVQ611FC5E, PVS651FB5E

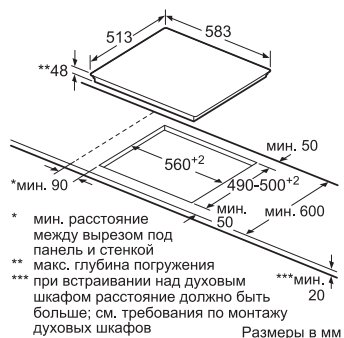
Размеры в мм



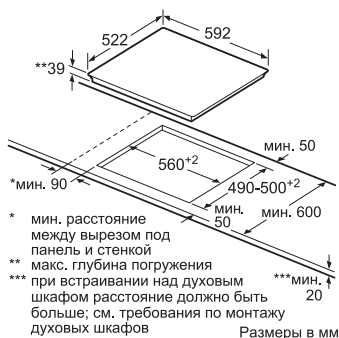
A: Минимальное расстояние между вырезом под панель и стенкой
 B: Глубина встраивания
 C: Со встроенным духовым шкафом мин. 30, возможно больше; см. занимаемую площадь духового шкафа.

Независимая варочная панель	Независимая варочная панель	Индукционная варочная панель
-----------------------------	-----------------------------	------------------------------

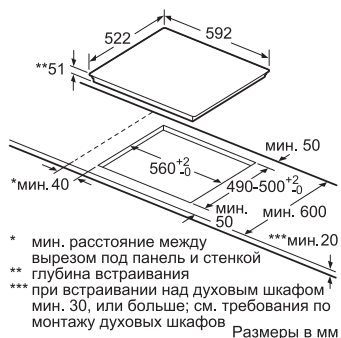
PKM645FP1R



PKN652FP1E, PKF651FP1E, PKF651B17, PKM651FP1



PUE631BB1E

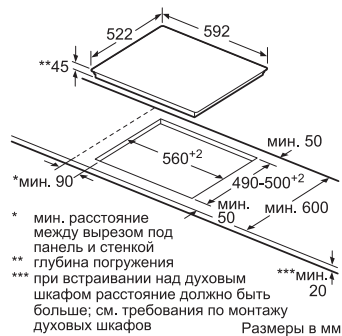


Независимая варочная панель	Независимая варочная панель	Независимая варочная панель
-----------------------------	-----------------------------	-----------------------------

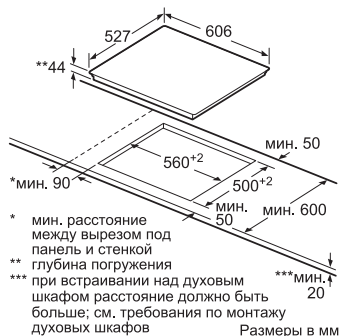
PKE611D17E



PKM652FP1E

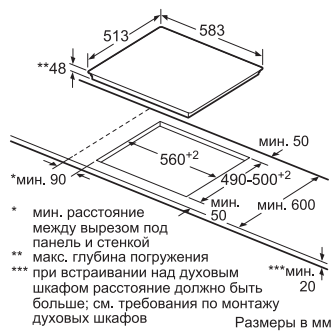


PKN675DK1D

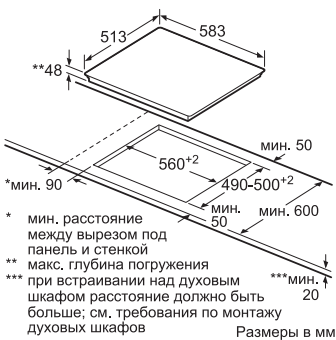


Независимая варочная панель	Независимая варочная панель	Независимая варочная панель
-----------------------------	-----------------------------	-----------------------------

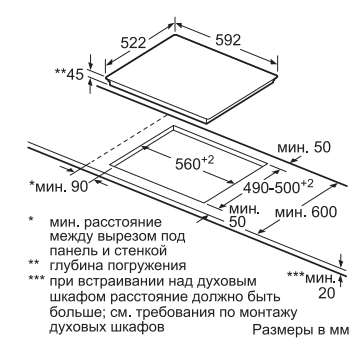
PKN645F17R



PKF645FP1G, PKF645CA1E

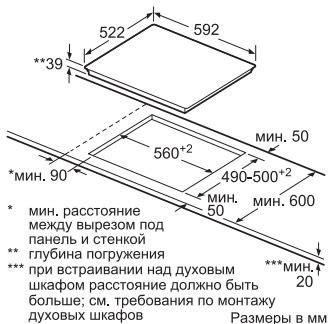


PKF652BB1E



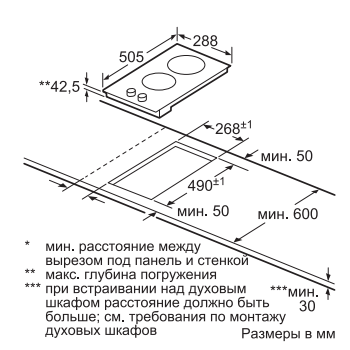
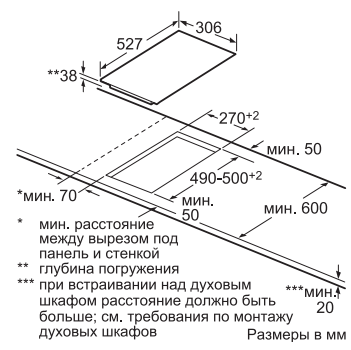
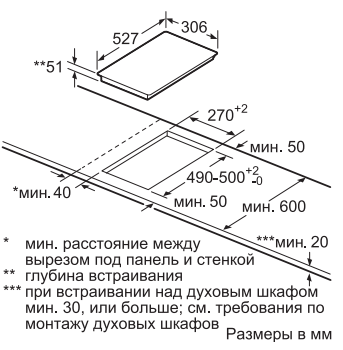
Независимая варочная панель

PKB651F17



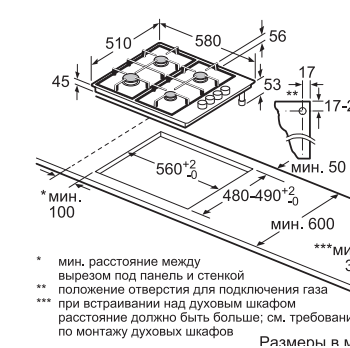
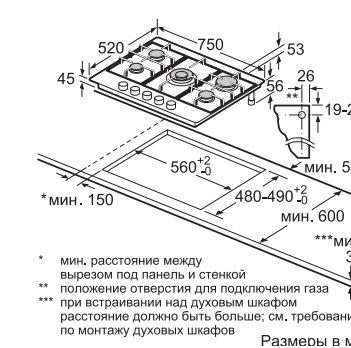
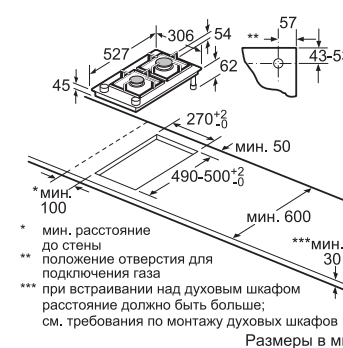
Варочная панель Domino **Варочная панель Domino** **Варочная панель Domino**

PIB375FB1E PKF375FP1E PKE345CA1

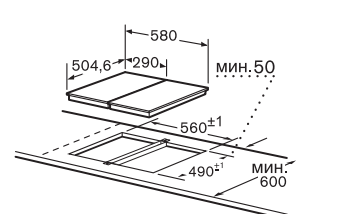


Газовая варочная панель Domino **Газовая варочная панель** **Газовая варочная панель**

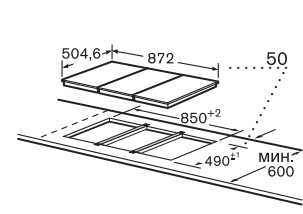
PSB3A6B20 PCQ7A5B90 PVB6B5B60



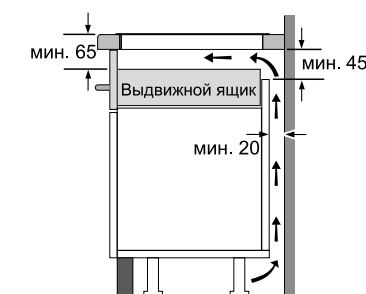
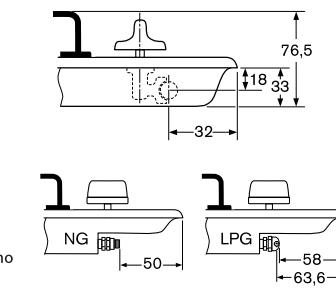
Встраивание двух элементов Domino **Встраивание трех элементов Domino** **Встраивание газовой варочной панели**



При встраивании двух элементов Domino непосредственно рядом друг с другом необходимо использовать соединительную планку (NEZ 34VLA).

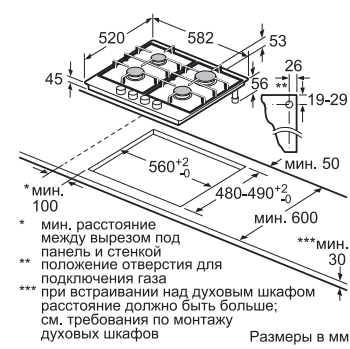
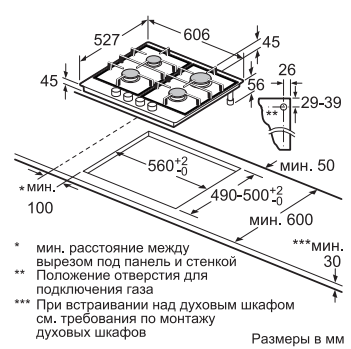
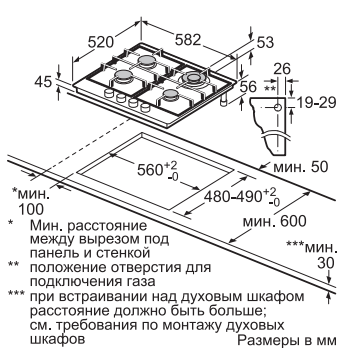


При встраивании трех элементов Domino непосредственно рядом друг с другом необходимо использовать одну или несколько соединительных планок.



Газовая варочная панель **Газовая варочная панель** **Газовая варочная панель**

PCH6A2M90R, PCH6A6M90R PRP6A6N70R PCP6A2B95R, PCP6A6B95R, PCP6A5B90R

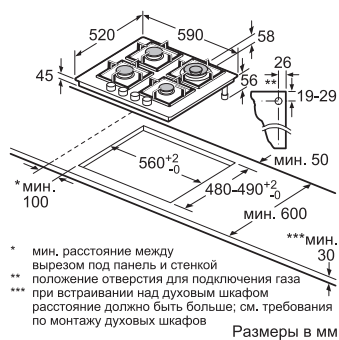
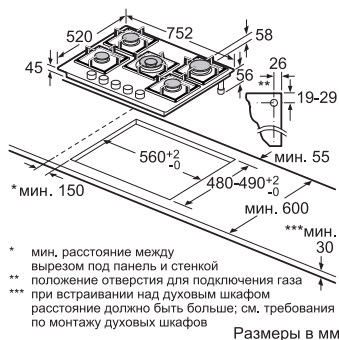


Газовая варочная панель **Газовая варочная панель** **Газовая варочная панель**

PPQ7A8B90R, PPQ7A6B90R

PPS7A6M90R

PNH6B2O90R, PNH6B6O90R

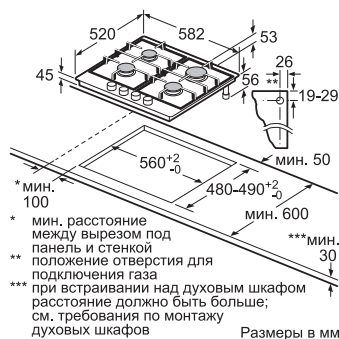
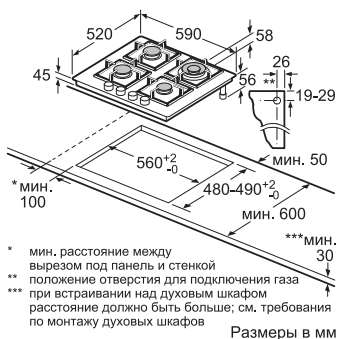


Газовая варочная панель **Газовая варочная панель** **Газовая варочная панель**

POP6C2O90R, POP6C6O90R

PPH6A6B20R, PPP6A6M90R, PPP6A2M90R,

PGP6B6B90R, PGP6B5B90R, PGP6B2B60R, PCH6A5M95R

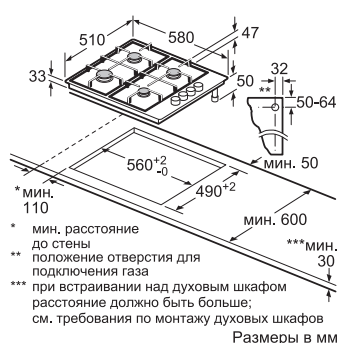
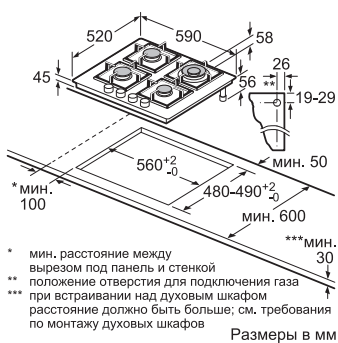


Газовая варочная панель **Газовая варочная панель** **Газовая варочная панель**

PCI6A5B90R, PCI6A2B90R, PCI6A6B90R

PPP6A9B90R, PPP6A8B91R

PBP6C2B90, PBP6C5B90, PBP6C6B90

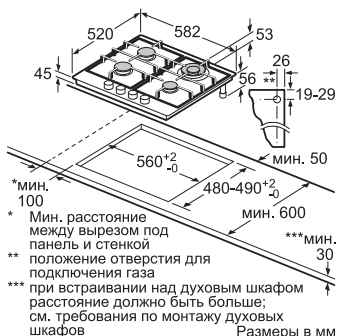
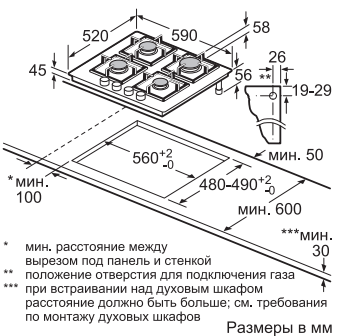


Газовая варочная панель **Газовая варочная панель** **Газовая варочная панель**

PNP6B2B90R, PNP6B6B90R

PCH6A5B90R, PCH6A6B90R, PGN6B5B90R

PVN6C2B90R, PVN6C6B90R, PVN6C5B95R





Вытяжки

Технические особенности и польза



Управление DirectSelect

Сенсорное управление с прямым доступом к уровням мощности и другим основным параметрам выполнено в едином дизайне с электрическими и индукционными варочными панелями.

Мотор EcoSilenceDrive

Бесщеточный мотор отличается низким энергопотреблением и тихой работой.

Интервальное включение

В этом режиме вытяжка включается на 5 минут каждый час, воздух на кухне всегда остается свежим!

Режим циркуляции воздуха

Вентилятор прогоняет воздух через жиропоглощающий и угольный фильтры, после чего очищенный от жира и запахов воздух возвращается на кухню. Угольный фильтр входит в «Комплект для работы вытяжки в режиме циркуляции» и приобретается дополнительно.

Интенсивный режим

Обеспечивает максимальную производительность. Вытяжки модельного ряда 2014 года с электронным управлением имеют 2 степени интенсивного режима. Обычно этот режим требуется лишь на короткое время. Если интенсивную степень не отключить вручную, то через 6 минут вытяжка автоматически переключится на степень с меньшей мощностью.

Тихая работа

Низкий уровень шума вытяжек Bosch достигается за счет использования современных моторов EcoSilence Drive и продуманной звукоизоляции. Некоторые вытяжки оснащены дополнительными шумоизоляционными матами.

Индикатор насыщения фильтра

Когда жиропоглощающий фильтр заполнен, после выключения вытяжки слышен звуковой сигнал, а на дисплее появляется символ насыщения фильтра.

EcoSensor

В автоматическом режиме качество воздуха контролируется с помощью специального датчика, который устанавливает оптимальную степень мощности. Чувствительность датчика можно настроить.

Режим «Остаточный ход»

Предназначен для того, чтобы полностью удалить запахи, которые остаются после приготовления пищи. Вытяжка продолжает работать на уровне 1 в течение 10 минут, а затем автоматически выключается.

Светодиодное освещение

Замена привычных галогенных ламп на LED-модули позволила значительно снизить потребление электроэнергии, улучшив при этом освещенность варочной поверхности.

Функция SoftLight

Освещение включается не сразу на максимальную яркость, а плавно увеличивает интенсивность. При выключении яркость ламп плавно уменьшается.

Функция Dimm

Позволяет регулировать яркость освещения: от спокойного рассеянного света до предельно яркого освещения.

Система легкого монтажа

Корпус вытяжки навешивается на два поворотных регулировочных кольца, вращением которых можно быстро и точно выровнять вытяжку по горизонтали.

Вытяжки для настенного монтажа

Вытяжки для настенного монтажа устанавливаются над варочной панелью между навесными шкафами. Расстояние от конфорок до металлического фильтра вытяжки должно составлять от 55 см для электрических конфорок и от 65 см для газовых конфорок.

Вытяжки для островного монтажа

В современных больших кухнях популярна планировка с «островом», которая обеспечивает доступ к варочной панели с любой стороны. При такой планировке необходима вытяжка, крепящаяся к потолку над варочной панелью.

Вытяжки с плоским экраном

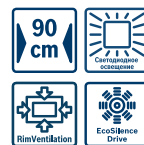
Вытяжки с плоским экраном встраиваются в навесной шкаф. На время работы вытяжки плоский экран может быть выдвинут. Прекрасное решение для кухни, на которой недостаточно места для массивной настенной вытяжки.

Встраиваемые вентиляционные модули

Вентиляционные модули используются для встраивания в кухонные вытяжки нестандартного дизайна, камины и кухни островного монтажа из дерева и металла и дают максимальную свободу в дизайне пространства кухни.

Вытяжки для монтажа в навесной шкаф

Эти вытяжки могут быть размещены в соответствующем навесном шкафу или просто закреплены на стене.



Serie | 8

Вытяжка для настенного монтажа
DWF97RV60 – черный

- ▶ Возможность работы в режиме отвода или циркуляции воздуха (требуется установка комплекта для работы вытяжки в режиме циркуляции)
- ▶ Удаленный контроль – технология **Home Connect**
- ▶ Поворотный переключатель ControlRing
- ▶ 2 x 7-сегментный экран
- ▶ Штуцер для отвода воздуха диаметром 120 / 150 мм
- ▶ Высокоэффективный мотор EcoSilenceDrive
- ▶ Двухмоторная конструкция
- ▶ Максимальная производительность на интенсивной ступени до 720 м³/ч*
- ▶ 3 ступени мощности + 2 ступени интенсивного режима
- ▶ Сенсор контроля загрязненности воздуха PerfectAirSensor
- ▶ Отвод воздуха по краям
- ▶ Автоматическое отключение интенсивного режима
- ▶ Режим «Остаточный ход»
- ▶ Уровень шума: 43–52–57–64–70 dB**
- ▶ Акустическое давление: 30–39–44–51–56 db(A)***
- ▶ LED - освещение 2 x 3 Вт
- ▶ Освещение softLight
- ▶ Dimm-функция
- ▶ Белая подсветка дисплея
- ▶ Металлический жирулавливающий фильтр, пригодный для мытья в посудомоечной машине
- ▶ Пластина из закаленного стекла поверх жирулавливающего фильтра
- ▶ Индикация насыщения фильтра
- ▶ Заслонка обратного напора
- ▶ Класс энергопотребления A
- ▶ Сделано в Германии

Дополнительные принадлежности:

- ▶ DWZ0AF0A0 – Сменный угольный фильтр
- ▶ DWZ0AF0U0 – Комплект для работы вытяжки в режиме циркуляции
- ▶ DWZ0AX5C0 – Комплект CleanAir для работы вытяжки в режиме циркуляции

Мощность подключения: 146 Вт

Кабель длиной 130 см с евровилкой

Размеры прибора (отвод воздуха) (В x Ш x Г): 1019 –1289 x 890 x 263 мм**Размеры прибора (циркуляция воздуха) (В x Ш x Г):** 1079 –1349 x 890 x 263 мм

Serie | 6

Вытяжка для настенного монтажа
DWK97JM20 – белый
DWK97JM60 – черный

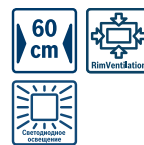
- ▶ Возможность работы в режиме отвода или циркуляции воздуха (требуется установка комплекта для работы вытяжки в режиме циркуляции)
- ▶ Сенсорное управление TouchControl
- ▶ Штуцер для отвода воздуха диаметром 120 / 150 мм
- ▶ Высокоэффективный мотор EcoSilenceDrive
- ▶ Максимальная производительность на интенсивной ступени до 730 м³/ч*
- ▶ 3 ступени мощности + интенсивный режим
- ▶ Отвод воздуха по краям
- ▶ Автоматическое отключение интенсивного режима
- ▶ Уровень шума: 47–49–54–65 dB**
- ▶ Акустическое давление: 34–36–41–52 db(A)***
- ▶ LED - освещение 2 x 1,5 Вт
- ▶ Металлический жирулавливающий фильтр, пригодный для мытья в посудомоечной машине
- ▶ Пластина из закаленного стекла поверх жирулавливающего фильтра
- ▶ Заслонка обратного напора
- ▶ Класс энергопотребления A+
- ▶ Сделано в Германии

Дополнительные принадлежности:

- ▶ DWZ0AK0A0 – Сменный угольный фильтр
- ▶ DWZ0AK0S0 – Комплект для работы вытяжки в режиме циркуляции с регенерацией
- ▶ DWZ0AX5C0 – Комплект CleanAir для работы вытяжки в режиме циркуляции

Мощность подключения: 143 Вт

Кабель длиной 130 см с евровилкой

Размеры прибора (отвод воздуха) (В x Ш x Г): 928 –1198 x 890 x 499 мм**Размеры прибора (циркуляция воздуха) (В x Ш x Г):** 988 –1258 x 890 x 499 мм

Serie | 6

Вытяжка для настенного монтажа
DWK67JM60 – черный

- ▶ Возможность работы в режиме отвода или циркуляции воздуха (требуется установка комплекта для работы вытяжки в режиме циркуляции)
- ▶ Сенсорное управление TouchControl
- ▶ Штуцер для отвода воздуха диаметром 120 / 150 мм
- ▶ Высокоэффективный мотор EcoSilenceDrive
- ▶ Максимальная производительность на интенсивной ступени до 730 м³/ч*
- ▶ 3 ступени мощности + интенсивный режим
- ▶ Отвод воздуха по краям
- ▶ Автоматическое отключение интенсивного режима
- ▶ Уровень шума: 47–49–54–64 dB**
- ▶ Акустическое давление: 34–36–41–52 db(A)***
- ▶ LED - освещение 2 x 1,5 Вт
- ▶ Металлический жирулавливающий фильтр, пригодный для мытья в посудомоечной машине
- ▶ Пластина из закаленного стекла поверх жирулавливающего фильтра
- ▶ Заслонка обратного напора
- ▶ Класс энергопотребления A+
- ▶ Сделано в Германии

Дополнительные принадлежности:

- ▶ DWZ0AK0A0 – Сменный угольный фильтр
- ▶ DWZ0AK0S0 – Комплект для работы вытяжки в режиме циркуляции с регенерацией свойств
- ▶ DWZ0AX5C0 – Комплект CleanAir для работы вытяжки в режиме циркуляции

Мощность подключения: 143 Вт

Кабель длиной 130 см с евровилкой

Размеры прибора (отвод воздуха) (В x Ш x Г): 928 –1198 x 590 x 499 мм**Размеры прибора (циркуляция воздуха) (В x Ш x Г):** 988 –1258 x 590 x 499 мм

Serie | 4

Вытяжка для настенного монтажа
DWK68AK60R – черный
DWK68AK20R – белый

- ▶ Возможность работы в режиме отвода или циркуляции воздуха (требуется установка комплекта для работы вытяжки в режиме циркуляции)
- ▶ Сенсорное управление TouchControl
- ▶ Штуцер для отвода воздуха Ø 120 мм / 150 мм
- ▶ 3 ступени мощности + интенсивный режим
- ▶ Отвод воздуха по краям
- ▶ Максимальная производительность на интенсивной ступени: 750 м³/ч*
- ▶ Уровень шума: 41–58–65–68 dB **
- ▶ Акустическое давление: 27–41–44–51 db(A)***
- ▶ LED-освещение 2 x 3 Вт
- ▶ Металлический жирулавливающий фильтр пригодный для мытья в посудомоечной машине
- ▶ Пластина из закаленного стекла поверх жирулавливающего фильтра
- ▶ Сделано в Турции

Дополнительные принадлежности:

- ▶ DWA0LK6A - Сменный угольный фильтр

Мощность подключения: 216 Вт

Кабель длиной 130 см с евровилкой

Размеры прибора (отвод воздуха) (В x Ш x Г): 750–1080 x 596 x 403 мм**Размеры прибора (циркуляция воздуха) (В x Ш x Г):** 860–1080 x 596 x 403 мм

* В соответствии DIN/EN 61591. ** На 1 pW, по DIN/EN 60704-2-13; в режиме отвода воздуха при диаметре штуцера 150 мм

*** На 20 pPa по DIN/EN 60704-2-13; в режиме отвода воздуха при диаметре штуцера 150 мм.



Serie | 4

Вытяжка для настенного монтажа

DWK095G60R – черный

DWK095G20R – белый

- ▶ Возможность работы в режиме отвода или циркуляции воздуха (требуется установка комплекта для работы вытяжки в режиме циркуляции)
- ▶ Сенсорное управление TouchControl
- ▶ Штуцер для отвода воздуха диаметром 120 / 150 мм
- ▶ Максимальная производительность на интенсивной ступени до 580 м³/ч*
- ▶ 3 ступени мощности
- ▶ Отвод воздуха по краям
- ▶ Уровень шума: 55 – 63 – 70 dB**
- ▶ Акустическое давление: 41 – 49 – 56 db(A)***
- ▶ LED-освещение 2 x 3 Вт
- ▶ Металлический жирулавливающий фильтр, пригодный для мытья в посудомоечной машине
- ▶ Пластина из закаленного стекла поверх жирулавливающего фильтра
- ▶ Сделано в Турции

Дополнительные принадлежности:

- ▶ DWAOLK6A – Сменный угольный фильтр

Мощность подключения: 216 Вт

Кабель длиной 130 см с евровилкой

Размеры прибора (отвод воздуха) (В x Ш x Г): 750–1080 x 896 x 386 мм

Размеры прибора (циркуляция воздуха) (В x Ш x Г): 860–1080 x 896 x 386 мм

Serie | 4

Вытяжка для настенного монтажа

DWK66AJ20T – белый

DWK66AJ60T – черный

- ▶ Возможность работы в режиме отвода или циркуляции воздуха (требуется установка комплекта для работы вытяжки в режиме циркуляции)
- ▶ Сенсорное управление TouchControl
- ▶ Штуцер для отвода воздуха Ø 120 мм / 150 мм
- ▶ 3 ступени мощности
- ▶ Отвод воздуха по краям
- ▶ Максимальная производительность на интенсивной ступени: 640 м³/ч*
- ▶ Уровень шума: 47–59–64–71 dB**
- ▶ Акустическое давление: 33–45–50 db(A)***
- ▶ LED-освещение 2 x 3 Вт
- ▶ Металлический жирулавливающий фильтр пригодный для мытья в посудомоечной машине
- ▶ Пластина из закаленного стекла поверх жирулавливающего фильтра
- ▶ Сделано в Турции

Дополнительные принадлежности:

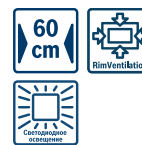
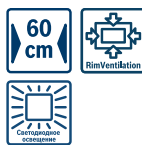
- ▶ DWAOLK6A - Сменный угольный фильтр

Мощность подключения: 216 Вт

Кабель длиной 200 см с евровилкой

Размеры прибора (отвод воздуха) (В x Ш x Г): 750–1080 x 596 x 386 мм

Размеры прибора (циркуляция воздуха) (В x Ш x Г): 860–1080 x 596 x 386 мм



Serie | 4

Вытяжка для настенного монтажа

DWK65AD70R – темно-серый

DWK65AD60R – черный

DWK65AD20R – белый

- ▶ Возможность работы в режиме отвода или циркуляции воздуха (требуется установка комплекта для работы вытяжки в режиме циркуляции)
- ▶ Сенсорное управление TouchControl
- ▶ Штуцер для отвода воздуха Ø 120 мм / 150 мм
- ▶ 3 ступени мощности
- ▶ Отвод воздуха по краям
- ▶ Максимальная производительность на интенсивной ступени: 540 м³/ч*
- ▶ Уровень шума: 48–61–66 dB**
- ▶ Акустическое давление: 34-47-52 db(A)***
- ▶ LED-освещение 2 x 3 Вт
- ▶ Металлический жирулавливающий фильтр пригодный для мытья в посудомоечной машине
- ▶ Пластина из закаленного стекла поверх жирулавливающего фильтра
- ▶ Сделано в Турции

Дополнительные принадлежности:

- ▶ DWAOLK6A - Сменный угольный фильтр

Мощность подключения: 216 Вт

Кабель длиной 200 см с евровилкой

Размеры прибора (отвод воздуха) (В x Ш x Г): 750–1080 x 596 x 386 мм

Размеры прибора (циркуляция воздуха) (В x Ш x Г): 860–1080 x 596 x 386 мм

Serie | 4

Вытяжка для настенного монтажа

DWK065G60R – черный

DWK065G20R – белый

- ▶ Возможность работы в режиме отвода или циркуляции воздуха (требуется установка комплекта для работы вытяжки в режиме циркуляции)
- ▶ Сенсорное управление TouchControl
- ▶ Штуцер для отвода воздуха диаметром 120 / 150 мм
- ▶ Максимальная производительность на интенсивной ступени до 530 м³/ч*
- ▶ 3 ступени мощности
- ▶ Отвод воздуха по краям
- ▶ Уровень шума: 55 – 61 – 70 dB**
- ▶ Акустическое давление: 41 – 47 – 56 db(A)***
- ▶ LED-освещение 2 x 3 Вт
- ▶ Металлический жирулавливающий фильтр, пригодный для мытья в посудомоечной машине
- ▶ Пластина из закаленного стекла поверх жирулавливающего фильтра
- ▶ Сделано в Турции

Дополнительные принадлежности:

- ▶ DWAOLK6A – Сменный угольный фильтр

Мощность подключения: 216 Вт

Кабель длиной 130 см с евровилкой

Размеры прибора (отвод воздуха) (В x Ш x Г): 750–1080 x 596 x 386 мм

Размеры прибора (циркуляция воздуха) (В x Ш x Г): 860–1080 x 596 x 386 мм

* В соответствии DIN/EN 61591. ** На 1 pW, по DIN/EN 60704-2-13; в режиме отвода воздуха при диаметре штуцера 150 мм

*** На 20 µPa по DIN/EN 60704-2-13; в режиме отвода воздуха при диаметре штуцера 150 мм.

**Serie | 4****Островная вытяжка
DIB97IM50 – нержавеющая сталь**

- ▶ Возможность работы в режиме отвода или циркуляции воздуха (требуется установка комплекта для работы вытяжки в режиме циркуляции)
- ▶ Управление TouchControl
- ▶ 3 ступени мощности + интенсивный режим
- ▶ Максимальная производительность на интенсивной ступени до 760 м³/ч*
- ▶ Автоматическое отключение интенсивного режима
- ▶ Уровень шума: 45 – 51 – 57 – 68 dB(A)**
- ▶ Акустическое давление: 32 – 38 – 44 – 55 db(A)***
- ▶ Дополнительная шумоизоляция
- ▶ Металлический жирулавливающий фильтр, пригодный для мытья в посудомоечной машине
- ▶ LED-освещение 4 x 1,5 Вт
- ▶ Заслонка обратного напора
- ▶ Сделано в Германии

Мощность подключения: 256 Вт
Кабель длиной 130 см с евровилкой

Размеры прибора (отвод воздуха) (В x Ш x Г):
744–924 x 898 x 600 мм

Размеры прибора (циркуляция воздуха) (В x Ш x Г):
744–1024 x 898 x 600 мм

Serie | 4**Вытяжка для настенного монтажа
DWB97FM50 – нержавеющая сталь**

- ▶ Возможность работы в режиме отвода или циркуляции воздуха (требуется установка комплекта для работы вытяжки в режиме циркуляции)
- ▶ Электронное управление TouchControl
- ▶ Штуцер для отвода воздуха Ø 120 / 150 мм
- ▶ 3 ступени мощности + интенсивный режим
- ▶ Максимальная производительность на интенсивной ступени: 740 м³/ч*
- ▶ Уровень шума: 52–58–65–74 dB**
- ▶ Акустическое давление: 39–45–52–61 db(A)***
- ▶ LED-освещение 2 x 1,5 Вт
- ▶ Металлический жирулавливающий фильтр пригодный для мытья в посудомоечной машине
- ▶ Заслонка обратного напора
- ▶ Автоматическое отключение интенсивной ступени
- ▶ Сделано в Германии

Мощность подключения: 255 Вт
Кабель длиной 130 см с евровилкой

Размеры прибора (отвод воздуха) (В x Ш x Г):
635-965 x 900 x 500 мм

Размеры прибора (циркуляция воздуха) (В x Ш x Г):
635-1075 x 900 x 500 мм

Serie | 2**Вытяжка для настенного монтажа
DWB96BC50 – нержавеющая сталь**

- ▶ Возможность работы в режиме отвода или циркуляции воздуха (требуется установка комплекта для работы вытяжки в режиме циркуляции)
- ▶ Механическое управление, кнопки
- ▶ Штуцер для отвода воздуха Ø 120 / 150 мм
- ▶ 3 ступени мощности
- ▶ Максимальная производительность на интенсивной ступени: 620 м³/ч*
- ▶ Уровень шума: 49–55–70 dB**
- ▶ Акустическое давление: 36–42–57 db(A)***
- ▶ LED-освещение 2 x 1,5 Вт
- ▶ Металлический жирулавливающий фильтр пригодный для мытья в посудомоечной машине
- ▶ Заслонка обратного напора
- ▶ Сделано в Германии

Мощность подключения: 220 Вт
Кабель длиной 130 см с евровилкой

Размеры прибора (отвод воздуха) (В x Ш x Г):
635-965 x 900 x 500 мм

Размеры прибора (циркуляция воздуха) (В x Ш x Г):
635-1075 x 900 x 500 мм

**Serie | 6****Вытяжка для настенного монтажа
DWB67JP50 – нержавеющая сталь**

- ▶ Возможность работы в режиме отвода или циркуляции воздуха (требуется установка комплекта для работы вытяжки в режиме циркуляции)
- ▶ Сенсорное управление DirectSelect
- ▶ Световая индикация уровня мощности
- ▶ Высокоэффективный мотор EcoSilenceDrive
- ▶ Штуцер для отвода воздуха Ø 120 мм / 150 мм
- ▶ 3 ступени мощности + 2 интенсивных режима
- ▶ Максимальная производительность на интенсивной ступени: 660 м³/ч*
- ▶ Уровень шума: 46–55–61–66–71 dB**
- ▶ Акустическое давление: 33–42–48–53–58 db(A)***
- ▶ LED-освещение 2 x 1,5 Вт
- ▶ Освещение SoftLight
- ▶ Функция Dimm
- ▶ Металлический жирулавливающий фильтр пригодный для мытья в посудомоечной машине
- ▶ Пластина из полированной стали поверх жирулавливающего фильтра
- ▶ Индикация насыщения фильтров
- ▶ Заслонка обратного напора
- ▶ Автоматическое отключение интенсивной ступени
- ▶ Режим «Остаточный ход»
- ▶ Сделано в Германии

Мощность подключения: 143 Вт
Кабель длиной 130 см с евровилкой

Размеры прибора (отвод воздуха) (В x Ш x Г):
628-954 x 598 x 600 мм

Размеры прибора (циркуляция воздуха) (В x Ш x Г):
628-1064 x 598 x 600 мм

Serie | 4**Вытяжка для настенного монтажа
DWB66DM50 – нержавеющая сталь**

- ▶ Возможность работы в режиме отвода или циркуляции воздуха (требуется установка комплекта для работы вытяжки в режиме циркуляции)
- ▶ Электронное управление TouchControl
- ▶ Штуцер для отвода воздуха Ø 120 / 150 мм
- ▶ 3 ступени мощности + интенсивный режим
- ▶ Максимальная производительность на интенсивной ступени: 610 м³/ч*
- ▶ Уровень шума: 48–54–60–69 dB**
- ▶ Акустическое давление: 35–41–47–56 db(A)***
- ▶ LED-освещение 2 x 1,5 Вт
- ▶ Металлический жирулавливающий фильтр пригодный для мытья в посудомоечной машине
- ▶ Заслонка обратного напора
- ▶ Автоматическое отключение интенсивной ступени
- ▶ Сделано в Германии

Мощность подключения: 220 Вт
Кабель длиной 130 см с евровилкой

Размеры прибора (отвод воздуха) (В x Ш x Г):
635-965 x 600 x 500 мм

Размеры прибора (циркуляция воздуха) (В x Ш x Г):
635-1075 x 600 x 500 мм

Serie | 2**Вытяжка для настенного монтажа
DWB66BC50 – нержавеющая сталь**

- ▶ Возможность работы в режиме отвода или циркуляции воздуха (требуется установка комплекта для работы вытяжки в режиме циркуляции)
- ▶ Механическое управление, кнопки
- ▶ Штуцер для отвода воздуха Ø 120 / 150 мм
- ▶ 3 ступени мощности
- ▶ Максимальная производительность на интенсивной ступени: 620 м³/ч*
- ▶ Уровень шума: 48–54–69 dB**
- ▶ Акустическое давление: 35–41–56 db(A)***
- ▶ LED-освещение 2 x 1,5 Вт
- ▶ Металлический жирулавливающий фильтр пригодный для мытья в посудомоечной машине
- ▶ Заслонка обратного напора
- ▶ Сделано в Германии

Мощность подключения: 220 Вт
Кабель длиной 130 см с евровилкой

Размеры прибора (отвод воздуха) (В x Ш x Г):
635-965 x 600 x 500 мм

Размеры прибора (циркуляция воздуха) (В x Ш x Г):
635-1075 x 600 x 500 мм

* В соответствии DIN/EN 61591. ** На 1 pW, по DIN/EN 60704-2-13; в режиме отвода воздуха при диаметре штуцера 150 мм
*** На 20 µPa по DIN/EN 60704-2-13; в режиме отвода воздуха при диаметре штуцера 150 мм.



Serie | 2

Вытяжка для настенного монтажа

DWP96BC60 – черный

- ▶ Возможность работы в режиме отвода или циркуляции воздуха (требуется установка комплекта для работы вытяжки в режиме циркуляции)
- ▶ Механическое управление, кнопки
- ▶ Штуцер для отвода воздуха Ø 120 / 150 мм
- ▶ 3 ступени мощности
- ▶ Максимальная производительность на интенсивной ступени: 630 м³/ч*
- ▶ Уровень шума: 51–56–69 dB(A)**
- ▶ Акустическое давление: 38–43–56 db(A)***
- ▶ LED-освещение 2 x 1,5 Вт
- ▶ Металлический жироулавливающий фильтр пригодный для мытья в посудомоечной машине
- ▶ Заслонка обратного напора
- ▶ Автоматическое отключение интенсивной ступени
- ▶ Сделано в Германии

Дополнительные принадлежности:

- ▶ DHZ5275 – Комплект для работы вытяжки в режиме циркуляции воздуха
- ▶ DHZ5276 – Сменный угольный фильтр

Мощность подключения: 220 Вт

Кабель длиной 130 см с евровилкой

Размеры прибора (отвод воздуха) (В x Ш x Г): 799-975 x 900 x 500 мм

Размеры прибора (циркуляция воздуха) (В x Ш x Г): 799-975 x 900 x 500 мм



Serie | 4

Вытяжка для настенного монтажа

DWW063462 – черный

- ▶ Эмалированная сталь, дизайн Nostalgie
- ▶ Возможность работы в режиме отвода или циркуляции воздуха (требуется установка комплекта для работы вытяжки в режиме циркуляции)
- ▶ Механическое управление, кнопки
- ▶ Штуцер для отвода воздуха диаметром 120/150 мм
- ▶ Максимальная производительность до 360 м³/час*
- ▶ 3 ступени мощности
- ▶ Уровень шума 53 – 55 – 63 dB**
- ▶ Акустическое давление: 39 – 41 – 49 db(A)***
- ▶ LED-освещение 2 x 3 Вт
- ▶ Металлический жироулавливающий фильтр, пригодный для мытья в посудомоечной машине
- ▶ Сделано в Польше

Дополнительные принадлежности:

- ▶ DHZ5495 – Комплект для работы в режиме циркуляции

Мощность подключения: 186 Вт

Кабель длиной 130 см с евровилкой

Размеры прибора (отвод воздуха) (В x Ш x Г): 903–1040 x 600 x 515 мм

Размеры прибора (циркуляция воздуха) (В x Ш x Г): 903–1318 x 600 x 515 мм

Serie | 2

Вытяжка для настенного монтажа

DWP64CC50R – нерж. сталь

- ▶ Возможность работы в режиме отвода или циркуляции воздуха (требуется установка комплекта для работы вытяжки в режиме циркуляции)
- ▶ Механическое управление, кнопки
- ▶ Штуцер для отвода воздуха диаметром 150 мм
- ▶ Макс. производительность на интенсивной ступени до 380 м³/ч*
- ▶ 3 ступени мощности
- ▶ Уровень шума: 53 – 57 – 64 dB**
- ▶ Акустическое давление: 39 – 43 – 50 db(A)***
- ▶ LED - освещение 2 x 5 Вт
- ▶ Металлический жироулавливающий фильтр, пригодный для мытья в посудомоечной машине
- ▶ Сделано в Турции

Дополнительные принадлежности:

- ▶ DWA0KP6A – Угольный фильтр

Мощность подключения: 135 Вт

Кабель длиной 120 см с евровилкой

Размеры прибора (отвод воздуха) (В x Ш x Г): 790–1015 x 598 x 470 мм

Размеры прибора (циркуляция воздуха) (В x Ш x Г): 790–1015 x 598 x 470 мм

* В соответствии DIN/EN 61591. ** На 1 pW, по DIN/EN 60704-2-13; в режиме отвода воздуха при диаметре штуцера 150 мм

*** На 20 µPa по DIN/EN 60704-2-13; в режиме отвода воздуха при диаметре штуцера 150 мм.



Serie | 6

Встраиваемая вытяжка
DFR067E51 – серебристый

- ▶ Выдвижной экран с возможностью установки декоративной панели из мебельного фронта или металла (дополнительная принадлежность)
- ▶ Возможность работы в режиме отвода или циркуляции воздуха (требуется установка специального комплекта)
- ▶ Механическое управление, кнопки
- ▶ Двухмоторная конструкция
- ▶ Высокоэффективный мотор EcoSilenceDrive
- ▶ 3 ступени мощности + 2 ступени интенсивного режима
- ▶ Максимальная производительность на интенсивной ступени до 720 м³/ч*
- ▶ Дисплей с индикацией уровня мощности
- ▶ Автоматическое отключение интенсивного режима
- ▶ Режим «Остаточный ход»
- ▶ Дополнительная шумоизоляция
- ▶ Уровень шума: 40–49–54–62–67 dB**
- ▶ Акустическое давление: 27–36–41–49–54 db(A)***
- ▶ Металлический жируоулавливающий фильтр, пригодный для мытья в посудомоечной машине
- ▶ Индикация насыщения фильтров
- ▶ LED освещение 2 x 3 Вт
- ▶ Освещение SoftLight
- ▶ Функция Dimm
- ▶ Штуцер для отвода воздуха диаметром 120 / 150 мм
- ▶ Заслонка обратного напора
- ▶ Класс энергоэффективности A
- ▶ Сделано в Германии

Дополнительные принадлежности:

- ▶ DSZ4565 – Комплект для работы в режиме циркуляции
- ▶ DSZ4561 – Сменный угольный фильтр
- ▶ DSZ4655 – Декоративная фронтальная панель «Сталь»
- ▶ DSZ4665 – Декоративная фронтальная панель «Сталь» для Vario-пульта

Мощность подключения: 146 Вт

Кабель длиной 175 см с евровилкой

Размеры прибора (В x Ш x Г): 426 x 598 x 290 мм**Размеры ниши для встраивания (В x Ш x Г):** 385 x 524 x 290 мм

Serie | 6

Встраиваемая вытяжка
DHL575C – серебристый

- ▶ Возможность работы в режиме отвода или циркуляции воздуха (требуется установка специального комплекта)
- ▶ Электронное управление, кнопки
- ▶ Дисплей с индикацией уровня мощности
- ▶ Штуцер для отвода воздуха диаметром 120 / 150 мм.
- ▶ Максимальная производительность на интенсивной ступени до 615 м³/ч*
- ▶ 3 ступени мощности + интенсивный режим
- ▶ Уровень шума: 50–63–67–70 dB**
- ▶ Акустическое давление: 36–49–53–56 db(A)***
- ▶ LED освещение 2 x 1 Вт
- ▶ Заслонка обратного напора
- ▶ Отвод воздуха по краям
- ▶ Металлический жируоулавливающий фильтр, пригодный для мытья в посудомоечной машине
- ▶ Пластина из полированной стали поверх жируоулавливающего фильтра
- ▶ Автоматическое отключение интенсивного режима
- ▶ Функция «Остаточный ход»
- ▶ Класс энергопотребления* A
- ▶ Сделано в Италии

Дополнительные принадлежности:

- ▶ DHZ5605 – Комплект для работы вытяжки в режиме циркуляции

DHZ5316 – Сменный угольный фильтр

Мощность подключения: 252 Вт,

Кабель длиной 150 см с евровилкой

Размеры прибора (В x Ш x Г): 418 x 520 x 300 мм**Размеры ниши для встраивания (В x Ш x Г):** 418 x 496 x 264 мм

Serie | 4

Встраиваемая вытяжка
DHL555BL – серебристый

- ▶ Возможность работы в режиме отвода или циркуляции воздуха (требуется установка специального комплекта)
- ▶ Ползунковый переключатель
- ▶ Двухмоторная конструкция
- ▶ Штуцер для отвода воздуха диаметром 120/150 мм
- ▶ Максимальная производительность до 620 м³/час*
- ▶ 3 ступени мощности + интенсивный режим
- ▶ Уровень шума: 38 – 49 – 56 – 68 dB**
- ▶ Акустическое давление: 25 – 36 – 43 – 55 db(A)***
- ▶ Галогенное освещение 2 x 20 Вт
- ▶ Металлический жируоулавливающий фильтр, пригодный для мытья в посудомоечной машине
- ▶ Сделано в Германии

Дополнительные принадлежности:

- ▶ DHZ7305 – Комплект для работы в режиме циркуляции

Мощность подключения: 206 Вт,

Кабель длиной 130 см с евровилкой

Размеры прибора (В x Ш x Г): 255 x 530 x 380 мм**Размеры ниши для встраивания (В x Ш x Г):** 255 x 500 x 350 мм**Новинка**

Serie | 4

Встраиваемая вытяжка
DFM064A51 – серебристый

- ▶ Выдвижной экран с декоративной панелью из металла (в комплекте)
- ▶ Возможность работы в режиме отвода или циркуляции воздуха (требуется установка специального комплекта)
- ▶ Механическое управление, кнопки
- ▶ Высокоэффективный мотор EcoSilenceDrive
- ▶ 3 ступени мощности + интенсивный режим
- ▶ Максимальная производительность на интенсивной ступени до 405 м³/ч*
- ▶ Автоматическое отключение интенсивного режима
- ▶ Режим «Остаточный ход»
- ▶ Уровень шума: 49–56–62–69 dB**
- ▶ Акустическое давление: 36–43–49–56 db(A)***
- ▶ Металлический жируоулавливающий фильтр, пригодный для мытья в посудомоечной машине
- ▶ LED освещение 2 x 3 Вт
- ▶ Штуцер для отвода воздуха диаметром 120 / 150 мм
- ▶ Заслонка обратного напора
- ▶ Класс энергоэффективности A
- ▶ Сделано в Германии

Дополнительные принадлежности:

- ▶ DSZ4545 – Комплект для работы в режиме циркуляции
- ▶ DSZ4551 – Сменный угольный фильтр

Мощность подключения: 76 Вт

Кабель длиной 175 см с евровилкой

Размеры прибора (В x Ш x Г): 203 x 598 x 290 мм**Размеры ниши для встраивания (В x Ш x Г):** 162 x 526 x 290 мм

Serie | 2

Встраиваемая вытяжка
DLN53AA50 – нержавеющая сталь

- ▶ Возможность работы в режиме отвода или циркуляции воздуха (требуется установка специального комплекта)
- ▶ Ползунковый переключатель
- ▶ Штуцер для отвода воздуха Ø 120 мм
- ▶ 3 ступени мощности
- ▶ Максимальная производительность на интенсивной ступени: 300 м³/ч*
- ▶ Уровень шума: 46-50-62 dB**
- ▶ Акустическое давление: 32-36-48 db(A)***
- ▶ LED-освещение 2 x 3 Вт
- ▶ Металлический жируоулавливающий фильтр пригодный для мытья в посудомоечной машине
- ▶ Сделано в Турции

Дополнительные принадлежности:

- ▶ DWZ0IN070 – Комплект для работы в режиме циркуляции
- ▶ DWZ0IN0A0 – Сменный угольный фильтр

Мощность подключения: 121 Вт

Кабель длиной 150 см с евровилкой

Размеры прибора (В x Ш x Г): 208 x 534 x 300 мм**Размеры ниши для встраивания (В x Ш x Г):** 208 x 493 x 257 мм

Serie | 2

Встраиваемая вытяжка
DHI642EQ

- ▶ Возможность работы в режиме отвода воздуха или циркуляции
- ▶ Механическое управление, ползунковый переключатель
- ▶ Штуцер для отвода воздуха диаметром 120 / 150 мм
- ▶ Максимальная производительность на интенсивной ступени до 300 м³/ч*
- ▶ 3 ступени мощности
- ▶ Уровень шума: 50 – 56 – 62 dB**
- ▶ Акустическое давление: 36 – 42 – 48 db(A)***
- ▶ Галогенное освещение 2 x 28 Вт
- ▶ Металлический жируоулавливающий фильтр, пригодный для мытья в посудомоечной машине
- ▶ Сделано в Турции

Дополнительные принадлежности:

- ▶ DHZ2900 – Сменный угольный фильтр

Мощность подключения: 181 Вт

Кабель длиной 130 см с евровилкой

Размеры прибора (В x Ш x Г): 175 x 600 x 280 мм**Размеры ниши для встраивания (В x Ш x Г):** 135 x 598 x 264 мм

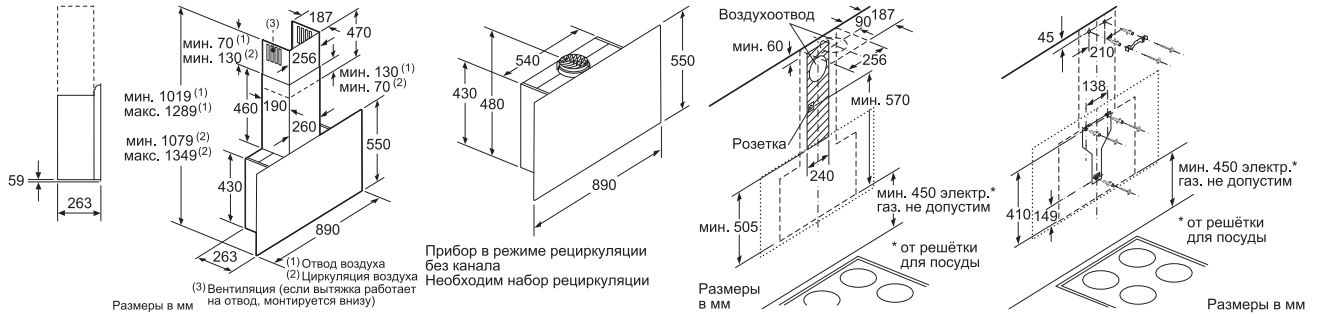
* - в соответствии DIN/EN 61591, ** - на 1 pW, по DIN/EN 60704-2-13; в режиме отвода воздуха при диаметре штуцера 150 мм

*** - на 20 µPa по DIN/EN 60704-2-13; в режиме отвода воздуха при диаметре штуцера 150 мм

Функция	Польза	Технические особенности
Активный угольный фильтр Никаких неприятных запахов на кухне	Высокая степень устранения неприятных запахов с помощью активного угольного фильтра при рециркуляции воздуха. В зависимости от индивидуальных особенностей использования фильтр может служить длительное время.	Поверхность активного угля связывает пахучие вещества. Очень мелкий размер частиц угля в фильтре увеличивает площадь поверхности, которая соприкасается с проходящим через фильтр воздухом.
Автоматический остаточный ход вентилятора Вентилятор продолжает вращение в течение 10 минут после выключения	Автоматический остаточный ход вентилятора удаляет запахи, оставшиеся в помещении после приготовления пищи.	Кухня проветривается в течение 10 минут после завершения приготовления пищи, затем вентилятор вытяжки автоматически выключается.
Интенсивный режим Быстрое устранение кухонных запахов	При использовании этого режима кухонные запахи устраняются особенно быстро.	Все вытяжки оборудованы вентиляторами с несколькими уровнями мощности, которые даже в интенсивном режиме производят лишь незначительный шум.
EcoSensor	Избавляет от необходимости вручную регулировать уровень мощности.	EcoSensor размещен на выходе моторной группы. Датчик измеряет интенсивность испарений и устанавливает необходимый уровень мощности вытяжки.
Мотор EcoSilenceDrive	Обеспечивает низкий уровень шума и высокую энергоэффективность.	Усовершенствованная бесщеточная конструкция отличается компактностью, оптимизированной формой лопастей двухпоточного вентилятора и применением мощного неодимового магнита.
Управление DirectSelect	Прямой доступ к уровням мощности и основным функциям.	Сенсорное управление выполнено в едином стиле с варочными панелями. На панели управления расположены сенсорные клавиши выбора уровня мощности, освещения и других функций. Есть индикация насыщения угольного и жирового фильтров.
Интервальный режим работы Кухня всегда проветрена	С помощью этой функции воздух в помещении всегда остается свежим.	В интервальном режиме кухня проветривается каждый час в течение 5 минут на самом низком уровне мощности.
Отвод воздуха по краям Эффективная очистка воздуха	Высокая мощность с оптимальной фильтрацией жира и простой очисткой фильтра. Фильтр прикрыт пластиной из полированной стали, что обеспечивает современный дизайн.	Прямое эффективное всасывание воздуха по внешнему краю фильтра без потери мощности. Более 85% жира осаждается на фильтре. Фильтр пригоден для мытья в посудомоечной машине, а пластину из полированной стали легко протереть.
Металлический жирулавливающий фильтр Возможность удобной очистки в посудомоечной машине	Жирулавливающий фильтр для продолжительного использования. Просто помойте вручную или в посудомоечной машине и установите обратно.	В отличие от флисовых, металлические фильтры после накопления максимального количества жира могут быть очищены и использованы повторно. Некоторые вытяжки оснащены индикаторами заполнения фильтров.
Заслонка обратного напора Воздух попадает наружу без помех	Воздух отводится без помех наружу, а доступ наружному воздуху в помещение надежно закрыт.	Заслонка обратного напора предотвращает обратное поступление отводимого воздуха или поступление холодного воздуха с улицы/из вентиляционной шахты в помещение. При использовании в одной вентиляционной шахте нескольких устройств (например, в многоквартирных домах) заслонки обратного напора предотвращают поступление на кухню воздуха из шахты.
Индикация насыщения фильтра Как только фильтр заполнен, вы узнаете об этом	Точное определение времени для очистки фильтра.	Насыщение фильтра отображается соответствующей индикацией на дисплее вытяжки и звуковым сигналом.
Скошенный корпус Больше пространства для кулинара	Обеспечивает простор над варочной поверхностью, который так необходим при приготовлении любимых блюд.	Фронтальный край вытяжки не мешает наклоняться над варочной панелью. Мощность и другие технические характеристики при этом не страдают.
Галогенное освещение Хорошее освещение варочной поверхности	Галогенные источники света обеспечивают не только высокую яркость, но и низкое потребление электроэнергии.	Вытяжки оснащены несколькими лампами, которые расположены таким образом, чтобы наилучшим образом освещать варочную поверхность. В некоторых вытяжках яркость освещения можно настроить.
Очень тихая работа  	Устройства работают так тихо, что их почти не слышно. На кухне установлено много бытовых приборов и лишний шум здесь ни к чему. Наши вытяжки работают практически бесшумно!	Современная конструкция моторов, двухпоточные вентиляторы и оптимизированное управление потоками воздуха обеспечивают низкий уровень шума, а дополнительная шумоизоляция делает вытяжки почти бесшумными.

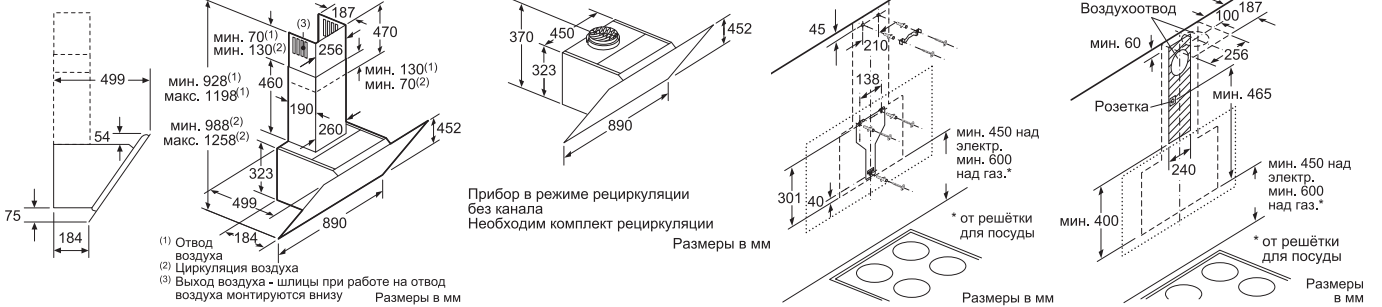
Вытяжка для настенного монтажа

DWF97RV60



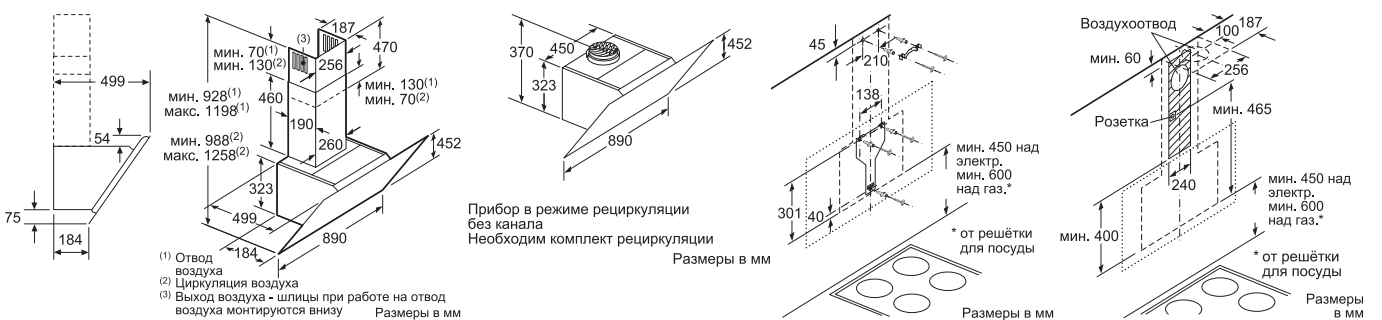
Вытяжка для настенного монтажа

DWK97JM20



Вытяжка для настенного монтажа

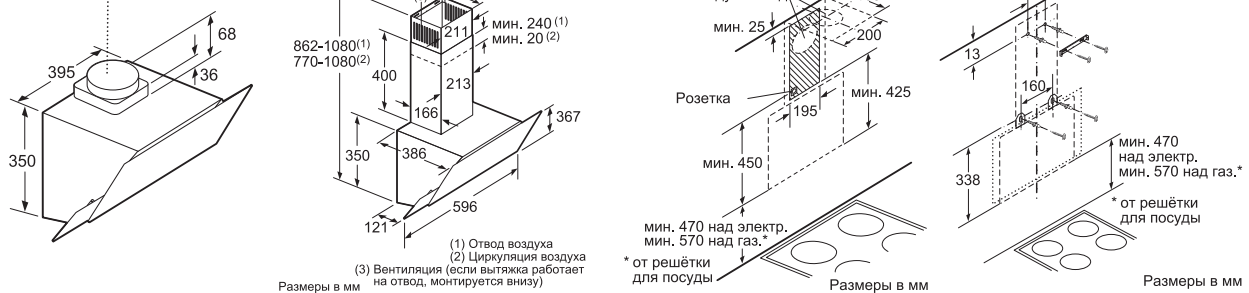
DWK97JM60



Вытяжка для настенного монтажа

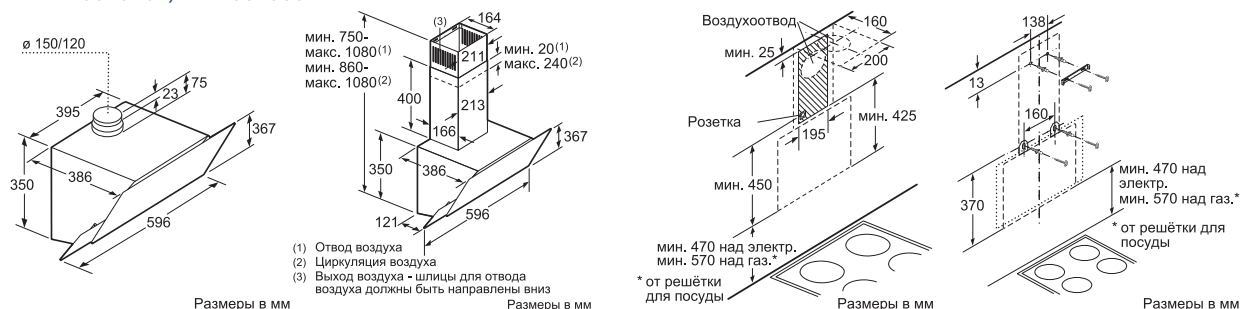
DWK065G60R, DWK065G20R, DWK68AK60R, DWK68AK20R

dia. 150



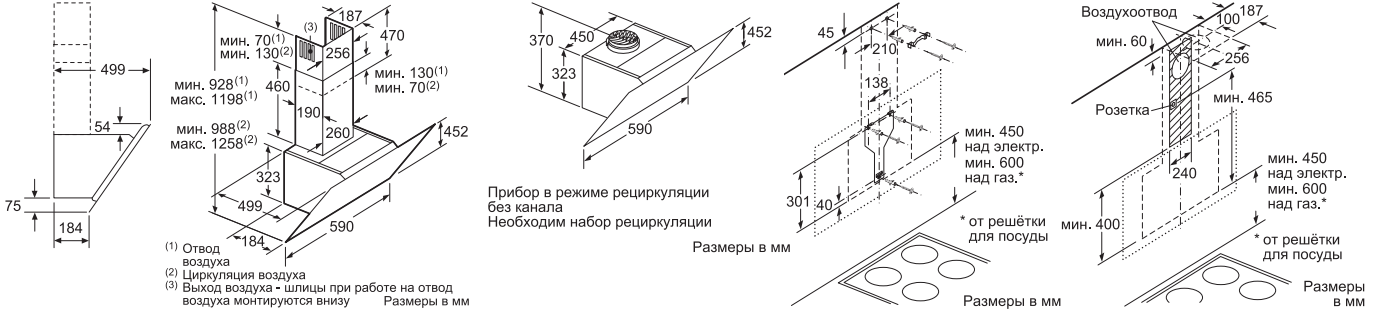
Вытяжка для настенного монтажа

DWK66AJ20T, DWK66AJ60T



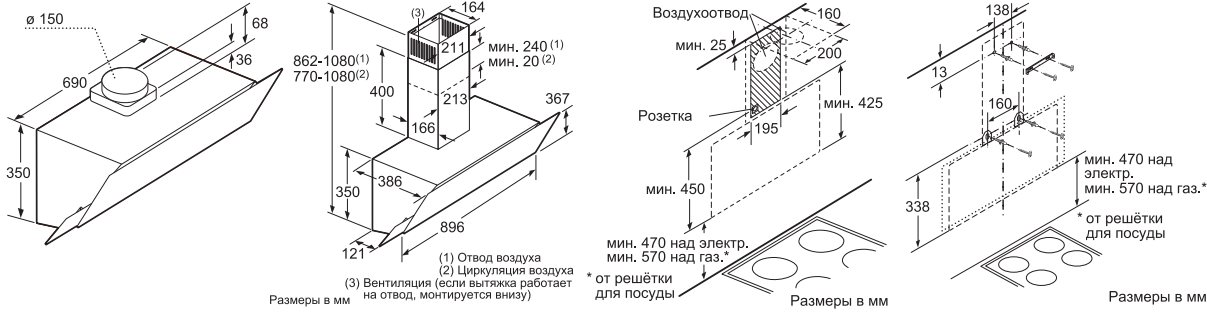
Вытяжка для настенного монтажа

DWK67JM60



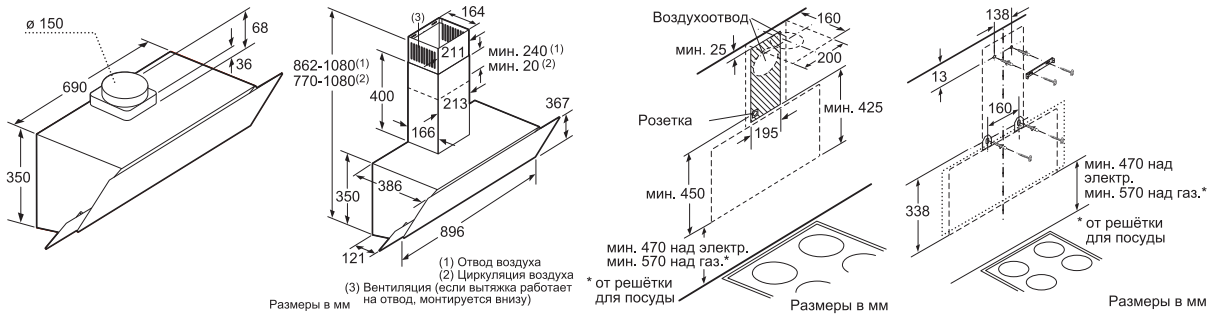
Вытяжка для настенного монтажа

DWK095G60R



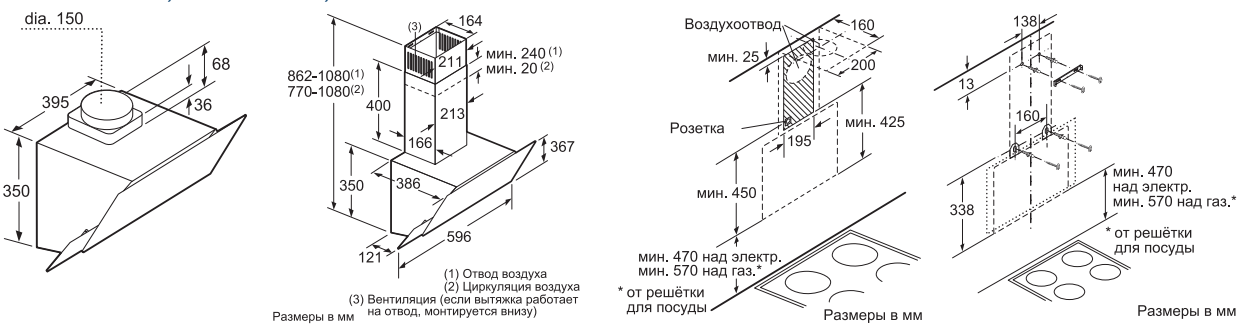
Вытяжка для настенного монтажа

DWK095G20R



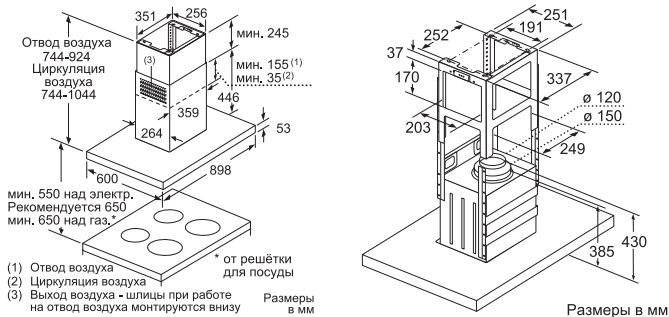
Вытяжка для настенного монтажа

DWK65AD60R, DWK65AD20R, DWK65AD70R



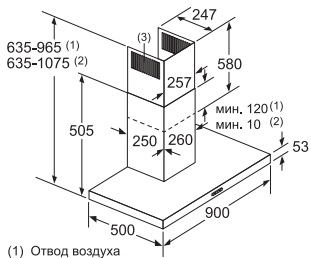
Островная вытяжка

DIB97IM50

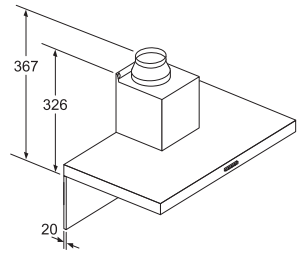


Вытяжка для настенного монтажа

DWB97FM50, DWB96BC50

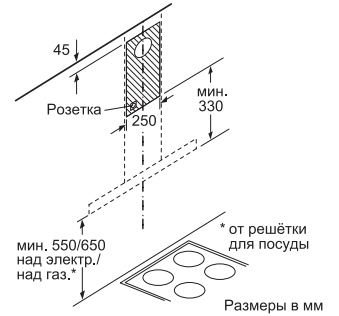
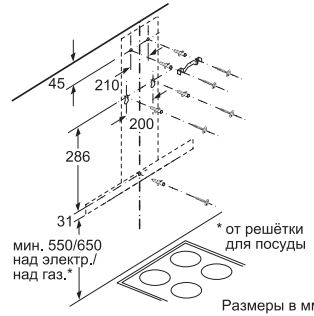


- (1) Отвод воздуха
 - (2) Циркуляция воздуха
 - (3) Вентиляция (если вытяжка работает на отвод, монтируется внизу)
- Размеры в мм



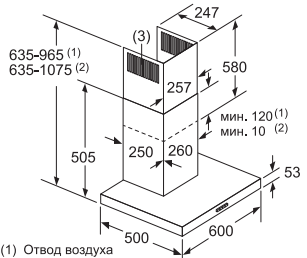
При наличии задней стенки необходимо учитывать конструкцию прибора.

Размеры в мм

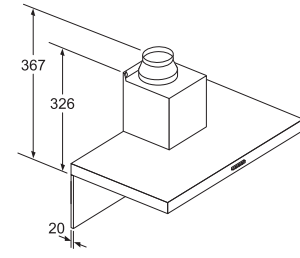


Вытяжка для настенного монтажа

DWB66DM50, DWB66BC50

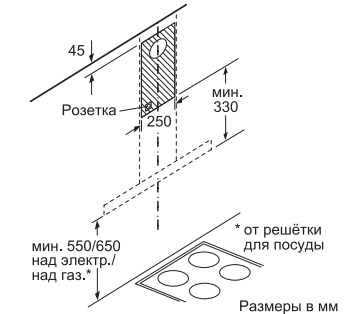
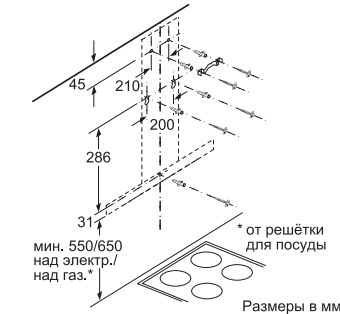


- (1) Отвод воздуха
 - (2) Циркуляция воздуха
 - (3) Вентиляция (если вытяжка работает на отвод, монтируется внизу)
- Размеры в мм



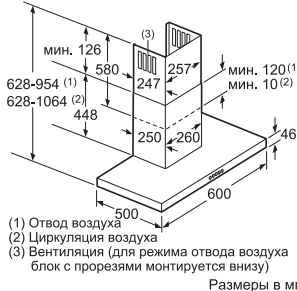
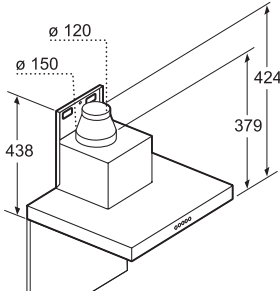
При наличии задней стенки необходимо учитывать конструкцию прибора.

Размеры в мм

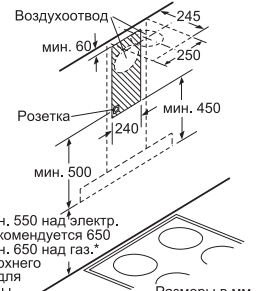


Вытяжка для настенного монтажа

DWB67JP50

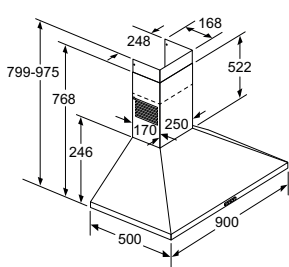


- (1) Отвод воздуха
 - (2) Циркуляция воздуха
 - (3) Вентиляция (для режима отвода воздуха блок с прорезями монтируется внизу)
- Размеры в мм

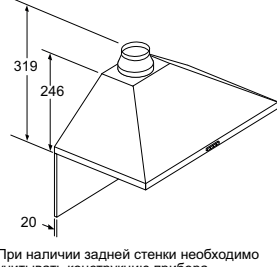


Вытяжка для настенного монтажа

DWP96BC60

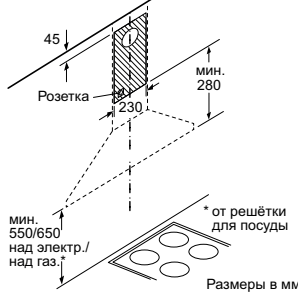


Размеры в мм



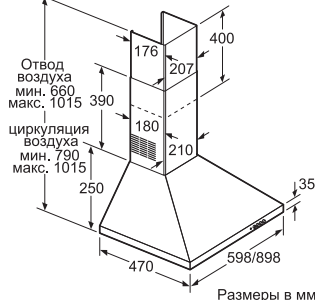
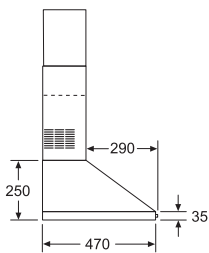
При наличии задней стенки необходимо учитывать конструкцию прибора.

Размеры в мм

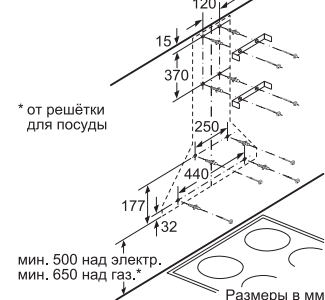
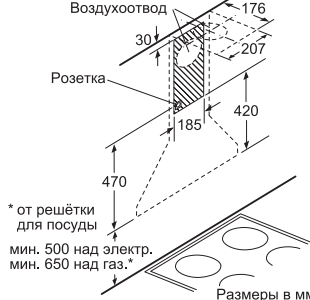


Вытяжка для настенного монтажа

DWP64CC50R

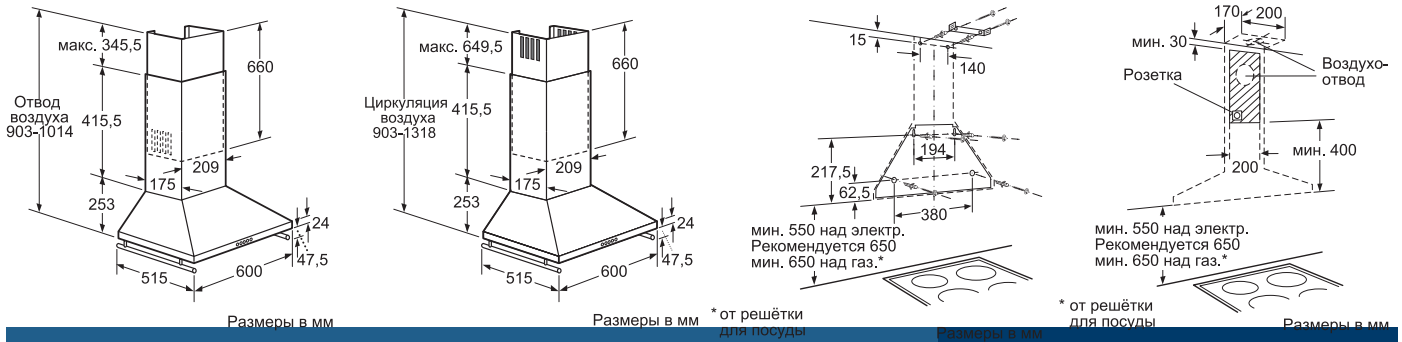


Размеры в мм



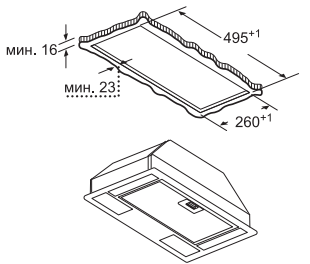
Вытяжка для настенного монтажа

DWW063462

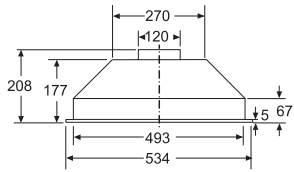


Встраиваемая вытяжка

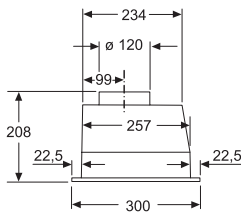
DLN53AA50



Размеры в мм

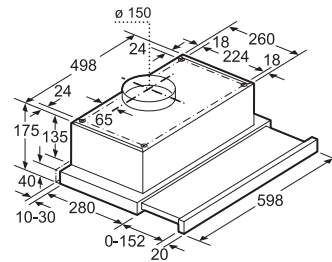


Размеры в мм



Размеры в мм

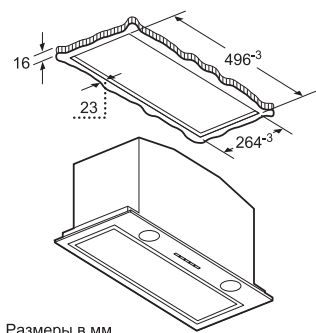
DHI642EQ



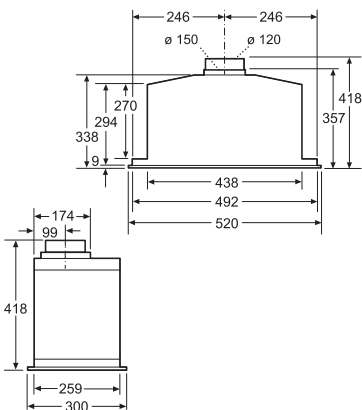
Размеры в мм

Встраиваемая вытяжка

DHL575C



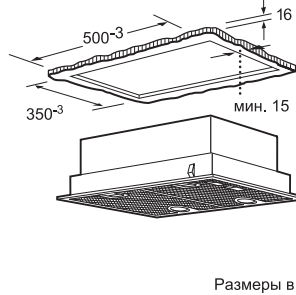
Размеры в мм



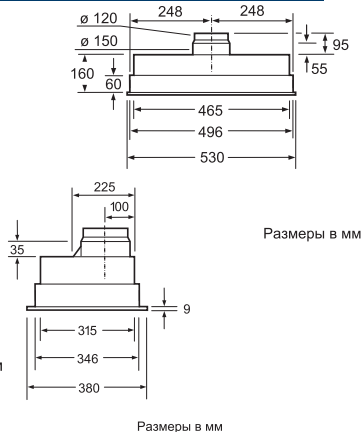
Размеры в мм

Встраиваемая вытяжка

DHL555BL



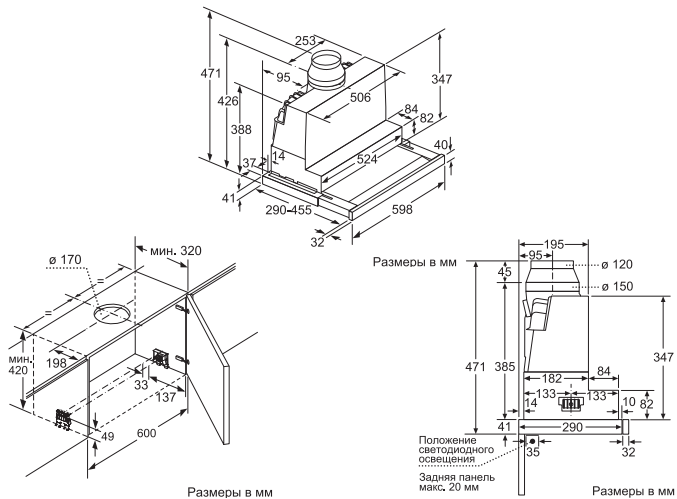
Размеры в мм



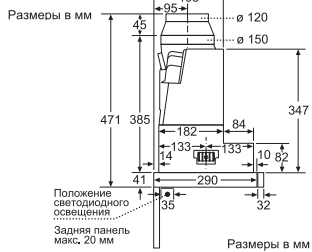
Размеры в мм

Встраиваемая вытяжка

DFR067E51



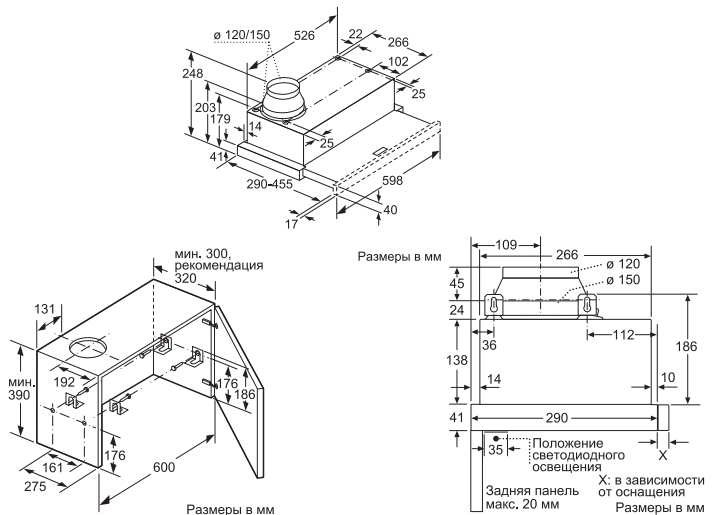
Размеры в мм



Размеры в мм

Встраиваемая вытяжка

DFM064A51



Размеры в мм



Размеры в мм





Новинка

Serie | 8

Встраиваемый холодильник KIF86ND20R



- ▶ Сенсорная панель с LCD дисплеем
- ▶ Электронная регулировка и контроль температуры
- ▶ Дверной упор правый, перенавешиваемый
- ▶ Фиксированный фронт
- ▶ NoFrost в морозильном отделении
- ▶ Компрессоров 1, Контуров охлаждения 2
- ▶ Полезный объем общий 223 л
- ▶ Режим «Отпуск»
- ▶ Акустическая сигнализация в состоянии открытой двери
- ▶ Полезный объем холодильной камеры 156 л
- ▶ Боковое TwinLED освещение с эффектом плавного включения
- ▶ Кол-во полок/перенавешиваемые: 2/2
- ▶ Система выдвижных полок easyAccess
- ▶ Отделение для молочных продуктов
- ▶ 3 подставки для яиц
- ▶ Зона свежести для Рыбы и Мяса VitaFresh Pro (с регулировкой температуры) на телескопических направляющих
- ▶ Зона свежести VitaFresh Pro для Овощей и Фруктов (с регулировкой влажности) на телескопических направляющих
- ▶ «Металлические» аппликации на полках
- ▶ Режим суперохлаждения
- ▶ Полезный объем морозильной камеры: 67 л
- ▶ Кол-во отделений: 3
- ▶ Мощность замораживания: 13 кг / 24 ч
- ▶ Длительность хранения при отключении электроэнергии: 13 ч
- ▶ bigBox – большой ящик в морозильной камере
- ▶ Лоток для льда с крышкой
- ▶ Аккумулятор холода шт 2
- ▶ Режим суперзамораживания
- ▶ Сделано в Германии

Мощность подключения 90 Вт
 Длина кабеля см 230 см
 Климатический класс SN-ST
 Энергопотребление в год 232 кВт/ч
 Уровень шума 36 дБ
Размеры прибора (В x Ш x Г): 1772 x 558 x 545
Размеры ниши (В x Ш x Г): 1775 x 560 x 550

Новинка

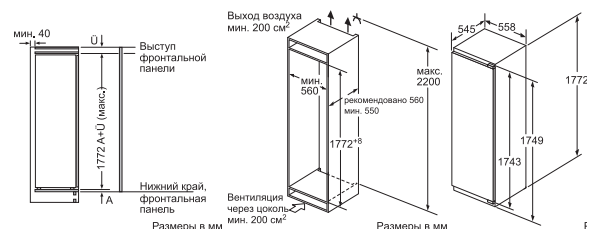
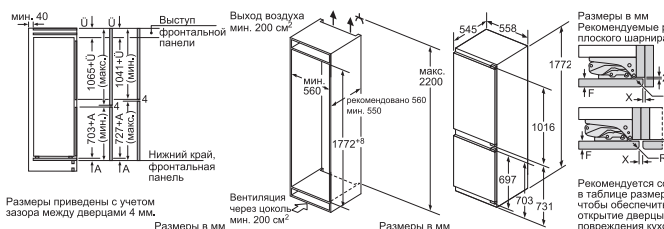
Serie | 8

Встраиваемый холодильник KIF81PD20R



- ▶ Сенсорная панель с LCD дисплеем
- ▶ Электронная регулировка и контроль температуры
- ▶ Дверной упор правый, перенавешиваемый
- ▶ Фиксированный фронт
- ▶ Капельная
- ▶ Компрессоров 1, Контуров охлаждения 1
- ▶ Полезный объем общий 289 л
- ▶ Акустическая сигнализация в состоянии открытой двери
- ▶ Полезный объем холодильной камеры 289 л
- ▶ Боковое TwinLED освещение с эффектом плавного включения
- ▶ Кол-во полок/перенавешиваемые: 6/6
- ▶ Система выдвижных полок easyAccess
- ▶ Отделение для молочных продуктов
- ▶ 3 подставки для яиц
- ▶ Зона свежести для Рыбы и Мяса VitaFresh Pro (с регулировкой температуры) на телескопических направляющих
- ▶ Зона свежести VitaFresh Pro для Овощей и Фруктов (с регулировкой влажности) на телескопических направляющих
- ▶ «Металлические» аппликации на полках
- ▶ Режим суперохлаждения
- ▶ Полезный объем морозильной камеры:
- ▶ Сделано в Германии

Мощность подключения 90 Вт
 Длина кабеля см 230 см
 Климатический класс SN-T
 Энергопотребление в год 131 кВт/ч
 Уровень шума 37 дБ
Размеры прибора (В x Ш x Г): 1772 x 558 x 545
Размеры ниши (В x Ш x Г): 1775 x 560 x 550



Размеры приведены с учетом зазора между дверцами 4 мм.

Размеры в мм

Размеры в мм

Размеры в мм

Размеры в мм

f

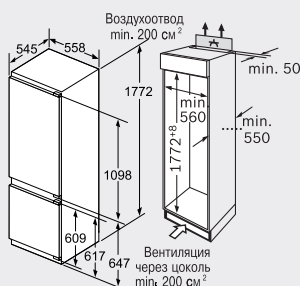


Serie | 6
Встраиваемый холодильник
KIS87AF30R



- ▶ Панель с LCD дисплеем
- ▶ Электронная регулировка и контроль температуры
- ▶ Дверной упор правый, перенавешиваемый
- ▶ Фиксированный фронт
- ▶ Система охлаждения: Капельная
- ▶ Компрессоров 1, Контуров охлаждения 2
- ▶ Полезный объем общий: 272 л
- ▶ Режим «Отпуск»
- ▶ Акустическая сигнализация в состоянии открытой двери в холодильном и морозильном отделении
- ▶ Полезный объем холодильной камеры: 211 л
- ▶ Кол-во полок/из них перенавешиваемые: 5/4
- ▶ Отделение для молочных продуктов
- ▶ 3 подставки для яиц
- ▶ Зона свежести для овощей и фруктов VitaFresh Plus (с регулировкой влажности)
- ▶ «Металлические» аппликации на полках
- ▶ Режим суперохлаждения
- ▶ Полезный объем морозильной камеры: 61 л
- ▶ Кол-во отделений: 2
- ▶ Мощность замораживания 7 кг /24
- ▶ Длительность хранения при отключении электроэнергии: 26 ч
- ▶ bigBox – большой ящик в морозильной камере
- ▶ Лоток для льда с крышкой
- ▶ Аккумулятор холода 2 шт
- ▶ Календарь хранения продуктов
- ▶ Режим суперзамораживания
- ▶ Сделано в Германии

Мощность подключения: 90 Вт
Длина кабеля 230 см
Климатический класс: SN-T
Энергопотребление в год: 205,13 кВт/ч
Уровень шума: 36 дБ
Размеры прибора (В x Ш x Г): 1772x558x545 мм
Размеры ниши (В x Ш x Г): 1775x560x550 мм

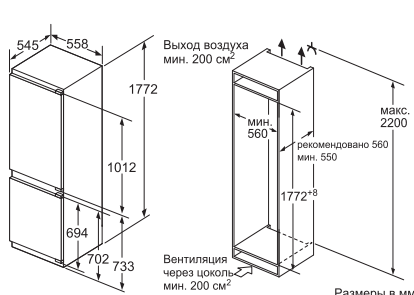


Serie | 6
Встраиваемый холодильник
KIS86AF20R



- ▶ Панель с LCD дисплеем
- ▶ Электронная регулировка и контроль температуры
- ▶ Дверной упор правый, перенавешиваемый
- ▶ Фиксированный фронт
- ▶ Система охлаждения: Капельная
- ▶ Компрессоров 1, Контуров охлаждения 2
- ▶ Полезный объем общий: 265 л
- ▶ Режим «Отпуск»
- ▶ Акустическая сигнализация в состоянии открытой двери в холодильном и морозильном отделении
- ▶ Полезный объем холодильной камеры: 191 л
- ▶ Кол-во полок/из них перенавешиваемые: 5/4
- ▶ Отделение для молочных продуктов
- ▶ 3 подставки для яиц
- ▶ Зона свежести для овощей и фруктов VitaFresh Plus (с регулировкой влажности)
- ▶ «Металлические» аппликации на полках
- ▶ Режим суперохлаждения
- ▶ Полезный объем морозильной камеры: 74 л
- ▶ Кол-во отделений: 3
- ▶ Мощность замораживания 7 кг /24
- ▶ Длительность хранения при отключении электроэнергии: 32 ч
- ▶ Ящик bigBox
- ▶ Лоток для льда с крышкой
- ▶ Аккумулятор холода 2 шт
- ▶ Календарь хранения продуктов
- ▶ Режим суперзамораживания
- ▶ Сделано в Германии

Мощность подключения: 90 Вт
Длина кабеля 230 см
Климатический класс: SN-ST
Энергопотребление в год: 217,91 кВт/ч
Уровень шума: 36 дБ
Размеры прибора (В x Ш x Г): 1772x558x545 мм
Размеры ниши (В x Ш x Г): 1775x560x550 мм

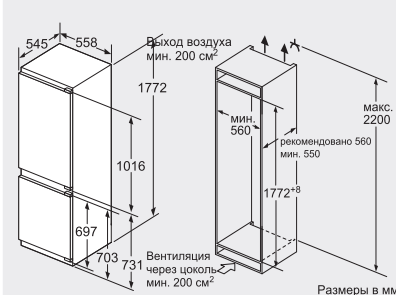


Serie | 6
Встраиваемый холодильник
KIN86HD20R



- ▶ Панель с LCD дисплеем
- ▶ Электронная регулировка и контроль температуры
- ▶ Дверной упор правый, перенавешиваемый
- ▶ Фиксированный фронт
- ▶ Помощь при закрытии
- ▶ Система охлаждения: NoFrost в морозильном отделении
- ▶ Компрессоров 1, Контуров охлаждения 2
- ▶ Полезный объем общий: 255 л
- ▶ Режим «Отпуск»
- ▶ Акустическая сигнализация в состоянии открытой двери в холодильном и морозильном отделении
- ▶ Полезный объем холодильной камеры: 188 л
- ▶ Кол-во полок/из них перенавешиваемые: 5/4
- ▶ Отделение для молочных продуктов
- ▶ 3 подставки для яиц
- ▶ Зона свежести для овощей и фруктов VitaFresh Plus (с регулировкой влажности)
- ▶ «Металлические» аппликации на полках
- ▶ Режим суперохлаждения
- ▶ Полезный объем морозильной камеры: 67 л
- ▶ Кол-во отделений: 3
- ▶ Мощность замораживания 8 кг /24
- ▶ Длительность хранения при отключении электроэнергии: 13 ч
- ▶ Ящик bigBox
- ▶ Лоток для льда с крышкой
- ▶ Аккумулятор холода 2 шт
- ▶ Календарь хранения продуктов
- ▶ Режим суперзамораживания
- ▶ Сделано в Германии

Мощность подключения: 90 Вт
Длина кабеля 230 см
Климатический класс: SN-ST
Энергопотребление в год: 220,83 кВт/ч
Уровень шума: 39 дБ
Размеры прибора (В x Ш x Г): 1772x558x545 мм
Размеры ниши (В x Ш x Г): 1775x560x550 мм



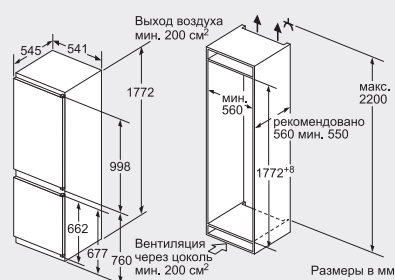


Serie | 4
Встраиваемый холодильник
KIN86VS20R



- ▶ Панель с LCD дисплеем
- ▶ Электронная регулировка и контроль температуры
- ▶ Дверной упор правый, перенавешиваемый
- ▶ Скользящие направляющие
- ▶ Система охлаждения: NoFrost в морозильном отделении
- ▶ Компрессоров 1, Контуров охлаждения 1
- ▶ Полезный объем общий: 255 л
- ▶ Акустическая сигнализация в состоянии открытой двери в холодильном и морозильном отделении
- ▶ Полезный объем холодильной камеры: 188 л
- ▶ Кол-во полок/из них перенавешиваемые: 4/3
- ▶ 3 подставки для яиц
- ▶ Ящик MultiBox для овощей и фруктов
- ▶ «Металлические» аппликации на полках
- ▶ Полезный объем морозильной камеры: 67 л
- ▶ Кол-во отделений: 3
- ▶ Мощность замораживания 8 кг /24
- ▶ Длительность хранения при отключении электроэнергии: 13 ч
- ▶ Ящик bigBox
- ▶ Лоток для льда с крышкой
- ▶ Аккумулятор холода 2 шт
- ▶ Календарь хранения продуктов
- ▶ Режим суперзамораживания
- ▶ Сделано в Германии

Мощность подключения: 90 Вт
Длина кабеля 230 см
Климатический класс: SN-ST
Энергопотребление в год: 221,56 кВт/ч
Уровень шума: 39 дБ
Размеры прибора (В x Ш x Г): 1772x541x545 мм
Размеры ниши (В x Ш x Г): 1775x560x550 мм

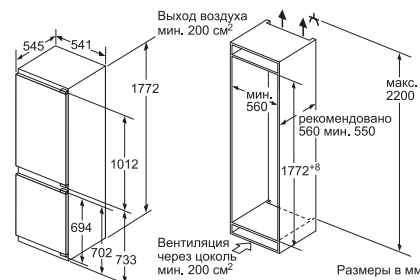


Serie | 4
Встраиваемый холодильник
KIN86VF20R



- ▶ Панель с LCD дисплеем
- ▶ Электронная регулировка и контроль температуры
- ▶ Дверной упор правый, перенавешиваемый
- ▶ Фиксированный фронт
- ▶ Система охлаждения: NoFrost в морозильном отделении
- ▶ Компрессоров 1, Контуров охлаждения 1
- ▶ Полезный объем общий: 255 л
- ▶ Акустическая сигнализация в состоянии открытой двери в холодильном и морозильном отделении
- ▶ Полезный объем холодильной камеры: 188 л
- ▶ Кол-во полок/из них перенавешиваемые: 4/3
- ▶ 3 подставки для яиц
- ▶ Ящик MultiBox для овощей и фруктов
- ▶ «Металлические» аппликации на полках
- ▶ Полезный объем морозильной камеры: 67 л
- ▶ Кол-во отделений: 3
- ▶ Мощность замораживания 8 кг /24
- ▶ Длительность хранения при отключении электроэнергии: 13 ч
- ▶ bigBox – большой ящик в морозильной камере
- ▶ Лоток для льда с крышкой
- ▶ Аккумулятор холода 2 шт
- ▶ Календарь хранения продуктов
- ▶ Режим суперзамораживания
- ▶ Сделано в Германии

Мощность подключения: 90 Вт
Длина кабеля 230 см
Климатический класс: SN-ST
Энергопотребление в год: 221,56 кВт/ч
Уровень шума: 39 дБ
Размеры прибора (В x Ш x Г): 1772x541x545 мм
Размеры ниши (В x Ш x Г): 1775x560x550 мм

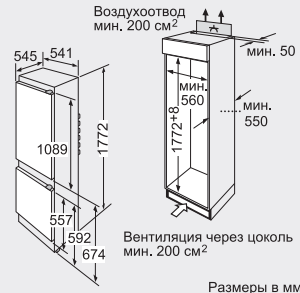


Serie | 4
Встраиваемый холодильник
KIV38X22RU



- ▶ Электронная регулировка и контроль температуры
- ▶ Дверной упор правый, перенавешиваемый
- ▶ Скользящие направляющие
- ▶ Система охлаждения: Капельная
- ▶ Компрессоров 1, Контуров охлаждения 1
- ▶ Полезный объем общий: 277 л
- ▶ Акустическая сигнализация в состоянии открытой двери в холодильном и морозильном отделении
- ▶ Полезный объем холодильной камеры: 217 л
- ▶ Кол-во полок/из них перенавешиваемые: 5/4
- ▶ 3 подставки для яиц
- ▶ Ящик для овощей и фруктов
- ▶ «Металлические» аппликации на полках
- ▶ Полезный объем морозильной камеры: 60 л
- ▶ Кол-во отделений: 3
- ▶ Мощность замораживания 6 кг /24
- ▶ Длительность хранения при отключении электроэнергии: 13 ч
- ▶ Лоток для льда с крышкой
- ▶ Календарь хранения продуктов
- ▶ Сделано в Германии

Мощность подключения: 90 Вт
Длина кабеля 230 см
Климатический класс: SN-ST
Энергопотребление в год: 275,94 кВт/ч
Уровень шума: 40 дБ
Размеры прибора (В x Ш x Г): 1772x541x545 мм
Размеры ниши (В x Ш x Г): 1775x562x550 мм



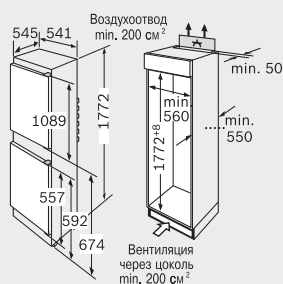


Serie | 2
Встраиваемый холодильник
KIV38X20RU



- ▶ Электронная регулировка и контроль температуры
- ▶ Дверной упор правый, перенавешиваемый
- ▶ Скользящие направляющие
- ▶ Система охлаждения: Капельная
- ▶ Компрессоров 1, Контуров охлаждения 1
- ▶ Полезный объем общий: 277 л
- ▶ Акустическая сигнализация в состоянии открытой двери в холодильном и морозильном отделении
- ▶ Полезный объем холодильной камеры: 217 л
- ▶ Кол-во полок/из них перенавешиваемые: 5/4
- ▶ 3 подставки для яиц
- ▶ Подвесной контейнер на полке
- ▶ Подвесная полка на 4 бутылки
- ▶ Ящик для овощей и фруктов
- ▶ «Металлические» аппликации на полках
- ▶ Полезный объем морозильной камеры: 60 л
- ▶ Кол-во отделений: 3
- ▶ Мощность замораживания 3 кг /24
- ▶ Длительность хранения при отключении электроэнергии: 13 ч
- ▶ Лоток для льда с крышкой
- ▶ Календарь хранения продуктов
- ▶ Сделано в Германии

Мощность подключения: 90 Вт
Длина кабеля 230 см
Климатический класс: ST
Энергопотребление в год: 274,85 кВт/ч
Уровень шума: 40 дБ
Размеры прибора (В x Ш x Г): 1772x541x545 мм
Размеры ниши (В x Ш x Г): 1775x562x550 мм

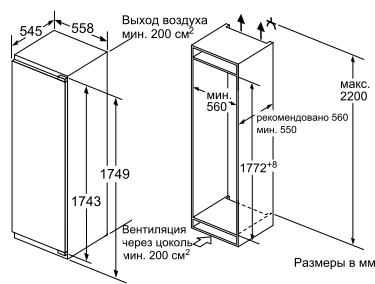


Serie | 6
Встраиваемый холодильник
KIL82AF30R



- ▶ Панель с LCD дисплеем
- ▶ Электронная регулировка и контроль температуры
- ▶ Дверной упор правый, перенавешиваемый
- ▶ Фиксированный фронт
- ▶ Система охлаждения: Капельная
- ▶ Компрессоров 1, Контуров охлаждения 1
- ▶ Полезный объем общий: 287 л
- ▶ Акустическая сигнализация в состоянии открытой двери
- ▶ Полезный объем холодильной камеры: 252 л
- ▶ Кол-во полок/из них перенавешиваемые: 5/4
- ▶ Отделение для молочных продуктов
- ▶ 3 подставки для яиц
- ▶ Зона свежести для рыбы и мяса VitaFresh Plus
- ▶ Зона свежести для овощей и фруктов VitaFresh Plus (с регулируемой влажностью)
- ▶ «Металлические» аппликации на полках
- ▶ Режим суперохлаждения
- ▶ Полезный объем морозильной камеры: 35 л
- ▶ Кол-во отделений: 2
- ▶ Мощность замораживания 3 кг /24
- ▶ Длительность хранения при отключении электроэнергии: 22 ч
- ▶ Лоток для льда с крышкой
- ▶ Календарь хранения продуктов
- ▶ Сделано в Германии

Мощность подключения: 90 Вт
Длина кабеля 230 см
Климатический класс: SN-ST
Энергопотребление в год: 210,24 кВт/ч
Уровень шума: 36 дБ
Размеры прибора (В x Ш x Г): 1772x558x545 мм
Размеры ниши (В x Ш x Г): 1775x560x550 мм

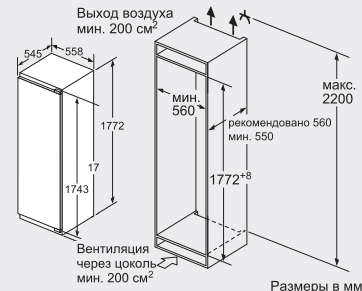


Serie | 6
Встраиваемый холодильник
KIR81AF20R



- ▶ Панель с LCD дисплеем
- ▶ Электронная регулировка и контроль температуры
- ▶ Дверной упор правый, перенавешиваемый
- ▶ Фиксированный фронт
- ▶ Система охлаждения: Капельная
- ▶ Компрессоров 1, Контуров охлаждения 1
- ▶ Полезный объем общий: 319 л
- ▶ Акустическая сигнализация в состоянии открытой двери
- ▶ Полезный объем холодильной камеры: 319 л
- ▶ AirFreshFilter
- ▶ Кол-во полок/из них перенавешиваемые: 7/6
- ▶ Отделение для молочных продуктов
- ▶ 3 подставки для яиц
- ▶ Широкая полка на 5 бутылок
- ▶ Зона свежести для рыбы и мяса VitaFresh Plus
- ▶ Зона свежести для овощей и фруктов VitaFresh Plus (с регулируемой влажностью)
- ▶ «Металлические» аппликации на полках
- ▶ Режим суперохлаждения
- ▶ Сделано в Германии

Мощность подключения: 90 Вт
Длина кабеля 230 см
Климатический класс: SN-T
Энергопотребление в год: 115,71 кВт/ч
Уровень шума: 37 дБ
Размеры прибора (В x Ш x Г): 1772x558x545 мм
Размеры ниши (В x Ш x Г): 1775x560x550 мм



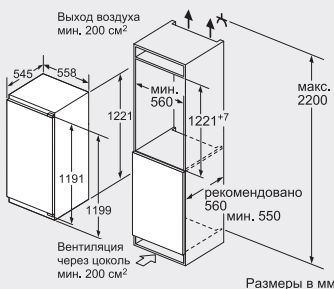


Serie | 6
Встраиваемый холодильник
KIR41AF20R



- ▶ Панель с LCD дисплеем
- ▶ Электронная регулировка и контроль температуры
- ▶ Дверной упор правый, перенавешиваемый
- ▶ Фиксированный фронт
- ▶ Система охлаждения: Капельная
- ▶ Компрессоров 1, Контуров охлаждения 1
- ▶ Полезный объем общий: 211 л
- ▶ Акустическая сигнализация в состоянии открытой двери
- ▶ AirFreshFilter
- ▶ Кол-во полок/из них перенавешиваемые: 6/5
- ▶ Отделение для молочных продуктов
- ▶ 3 подставки для яиц
- ▶ Зона свежести для овощей и фруктов VitaFresh Plus (с регулировкой влажности)
- ▶ «Металлические» аппликации на полках
- ▶ Режим суперохлаждения
- ▶ Сделано в Германии

Мощность подключения: 90 Вт
Длина кабеля 230 см
Климатический класс: SN-T
Энергопотребление в год: 104,03 кВт/ч
Уровень шума: 33 дБ
Размеры прибора (В х Ш х Г):
1221x558x545 мм
Размеры ниши (ВхШхГ): 1225x560x550 мм



Serie | 6
Встраиваемый холодильник
KIR31AF30R



- ▶ Панель с LCD дисплеем
- ▶ Электронная регулировка и контроль температуры
- ▶ Дверной упор правый, перенавешиваемый
- ▶ Фиксированный фронт
- ▶ Система охлаждения: Капельная
- ▶ Компрессоров 1, Контуров охлаждения 1
- ▶ Полезный объем общий: 174 л
- ▶ Акустическая сигнализация в состоянии открытой двери
- ▶ Кол-во полок/из них перенавешиваемые: 5/4
- ▶ Отделение для молочных продуктов
- ▶ 3 подставки для яиц
- ▶ Зона свежести для овощей и фруктов VitaFresh Plus (с регулировкой влажности)
- ▶ «Металлические» аппликации на полках
- ▶ Режим суперохлаждения
- ▶ Сделано в Германии

Мощность подключения: 90 Вт
Длина кабеля 230 см
Климатический класс: SN-T
Энергопотребление в год: 99,65 кВт/ч
Уровень шума: 33 дБ
Размеры прибора (В х Ш х Г):
1021x558x545 мм
Размеры ниши (ВхШхГ): 1025x560x550 мм

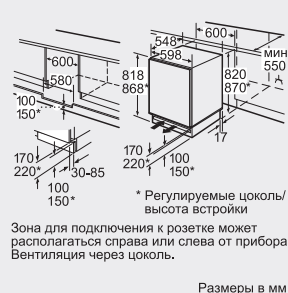


Serie | 6
Встраиваемый холодильник
KUL15A50RU



- ▶ Электронная регулировка и контроль температуры
- ▶ Дверной упор правый, перенавешиваемый
- ▶ Фиксированный фронт
- ▶ Система охлаждения: Капельная
- ▶ Компрессоров 1, Контуров охлаждения 1
- ▶ Полезный объем общий: 125 л
- ▶ Акустическая сигнализация в состоянии открытой двери
- ▶ Кол-во полок/из них перенавешиваемые: 2/1
- ▶ 3 подставки для яиц
- ▶ Ящик для овощей и фруктов
- ▶ «Металлические» аппликации на полках
- ▶ Полезный объем морозильной камеры: 15 л
- ▶ Кол-во отделений: 1
- ▶ Мощность замораживания 2 кг /24
- ▶ Длительность хранения при отключении электроэнергии: 12 ч
- ▶ Лоток для льда с крышкой
- ▶ Календарь хранения продуктов
- ▶ Сделано в Германии

Мощность подключения: 90 Вт
Длина кабеля 230 см
Климатический класс: SN-ST
Энергопотребление в год: 173,01 кВт/ч
Уровень шума: 38 дБ
Размеры прибора (В х Ш х Г):
820x598x548 мм
Размеры ниши (ВхШхГ): 820x600x550 мм

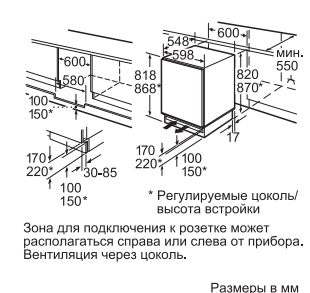


Serie | 6
Встраиваемый холодильник
KUR15A50RU



- ▶ Электронная регулировка и контроль температуры
- ▶ Дверной упор правый, перенавешиваемый
- ▶ Фиксированный фронт
- ▶ Система охлаждения: Капельная
- ▶ Компрессоров 1, Контуров охлаждения 1
- ▶ Полезный объем общий: 138 л
- ▶ Акустическая сигнализация в состоянии открытой двери
- ▶ Кол-во полок/из них перенавешиваемые: 3/2
- ▶ 3 подставки для яиц
- ▶ Ящик для овощей и фруктов
- ▶ «Металлические» аппликации на полках
- ▶ Сделано в Германии

Мощность подключения: 90 Вт
Длина кабеля 230 см
Климатический класс: SN-ST
Энергопотребление в год: 117,17 кВт/ч
Уровень шума: 38 дБ
Размеры прибора (В х Ш х Г):
820x598x548 мм
Размеры ниши (ВхШхГ): 820x600x550 мм



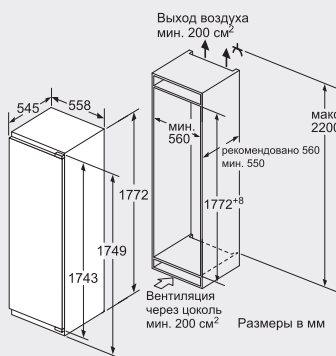


Serie | 6
Встраиваемый морозильник
GIN81AE20R



- ▶ Панель с LCD дисплеем
- ▶ Электронная регулировка и контроль температуры
- ▶ Дверной упор левый, перенавешиваемый
- ▶ Фиксированный фронт
- ▶ Система охлаждения: Full NoFrost
- ▶ Компрессоров 1, Контуров охлаждения 1
- ▶ Полезный объем общий: 211 л
- ▶ Акустическая сигнализация в состоянии открытой двери в морозильном отделении
- ▶ Кол-во отделений: 7
- ▶ Мощность замораживания: 20 кг /24
- ▶ Длительность хранения при отключении электроэнергии: 22 ч
- ▶ Два ящика bigBox
- ▶ Лоток для льда с крышкой
- ▶ Аккумулятор холода 2 шт
- ▶ Календарь хранения продуктов
- ▶ Режим суперзамораживания
- ▶ Сделано в Германии

Мощность подключения: 120 W
Длина кабеля: 230 см
Климатический класс: SN-T
Энергопотребление в год: 242,73 кВт/ч
Уровень шума: 36 дБ
Размеры прибора (В x Ш x Г): 1772 x 558 x 545
Размеры ниши (В x Ш x Г): 1775 x 560 x 550

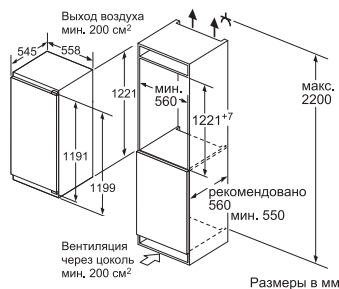


Serie | 6
Встраиваемый морозильник
GIN41AE20R



- ▶ Панель с LCD дисплеем
- ▶ Электронная регулировка и контроль температуры
- ▶ Дверной упор левый, перенавешиваемый
- ▶ Фиксированный фронт
- ▶ Система охлаждения: Full NoFrost
- ▶ Компрессоров 1, Контуров охлаждения 1
- ▶ Полезный объем общий: 127 л
- ▶ Акустическая сигнализация в состоянии открытой двери в морозильном отделении
- ▶ Кол-во отделений: 5
- ▶ Мощность замораживания: 20 кг /24
- ▶ Длительность хранения при отключении электроэнергии: 23 ч
- ▶ Ящик bigBox
- ▶ Лоток для льда с крышкой
- ▶ Аккумулятор холода 2 шт
- ▶ Календарь хранения продуктов
- ▶ Режим суперзамораживания
- ▶ Сделано в Германии

Мощность подключения: 120 W
Длина кабеля: 230 см
Климатический класс: SN-T
Энергопотребление в год: 187,25 кВт/ч
Уровень шума: 36 дБ
Размеры прибора (В x Ш x Г): 1221 x 558 x 545
Размеры ниши (В x Ш x Г): 1225 x 560 x 550

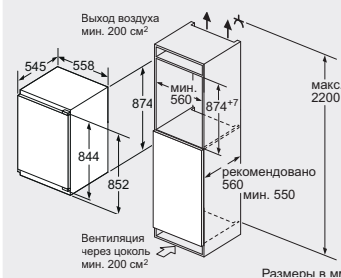


Serie | 6
Встраиваемый морозильник
GIV21AF20R



- ▶ Панель с LED указателями температуры
- ▶ Электронная регулировка и контроль температуры
- ▶ Дверной упор правый, перенавешиваемый
- ▶ Фиксированный фронт
- ▶ Система охлаждения: Капельная
- ▶ Компрессоров 1, Контуров охлаждения 1
- ▶ Полезный объем общий: 97 л
- ▶ Акустическая сигнализация в состоянии открытой двери в морозильном отделении
- ▶ Кол-во отделений: 3
- ▶ Мощность замораживания: 8 кг /24
- ▶ Длительность хранения при отключении электроэнергии: 22 ч
- ▶ Ящик bigBox
- ▶ Лоток для льда с крышкой
- ▶ Аккумулятор холода 2 шт
- ▶ Календарь хранения продуктов
- ▶ Режим суперзамораживания
- ▶ Сделано в Германии

Мощность подключения: 90 W
Длина кабеля: 230 см
Климатический класс: SN-T
Энергопотребление в год: 156,95 кВт/ч
Уровень шума: 36 дБ
Размеры прибора (В x Ш x Г): 874 x 558 x 545
Размеры ниши (В x Ш x Г): 880 x 560 x 550





Serie | 6
Встраиваемый морозильник
GUD15A50RU



- ▶ Электронная регулировка и контроль температуры
- ▶ Дверной упор правый, перенавешиваемый
- ▶ Фиксированный фронт
- ▶ Система охлаждения: Капельная
- ▶ Компрессоров 1, Контуров охлаждения 1
- ▶ Полезный объем общий: 98 л
- ▶ Акустическая сигнализация в состоянии открытой двери в морозильном отделении
- ▶ Кол-во отделений: 3
- ▶ Мощность замораживания: 12 кг /24
- ▶ Длительность хранения при отключении электроэнергии: 23 ч
- ▶ Лоток для льда с крышкой
- ▶ Аккумулятор холода 2 шт
- ▶ Календарь хранения продуктов
- ▶ Режим суперзамораживания
- ▶ Сделано в Германии

Serie | 6
Встраиваемый морозильник
GIV11AF20R



- ▶ Панель с LED указателями температуры
- ▶ Электронная регулировка и контроль температуры
- ▶ Дверной упор правый, перенавешиваемый
- ▶ Фиксированный фронт
- ▶ Система охлаждения: Капельная
- ▶ Компрессоров 1, Контуров охлаждения 1
- ▶ Полезный объем общий: 72 л
- ▶ Акустическая сигнализация в состоянии открытой двери в морозильном отделении
- ▶ Кол-во отделений: 3
- ▶ Мощность замораживания: 8 кг /24
- ▶ Длительность хранения при отключении электроэнергии: 21 ч
- ▶ Лоток для льда с крышкой
- ▶ Аккумулятор холода 2 шт
- ▶ Календарь хранения продуктов
- ▶ Режим суперзамораживания
- ▶ Сделано в Германии

Мощность подключения: 90 W

Длина кабеля: 230 см

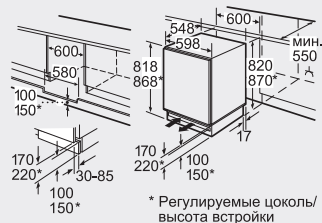
Климатический класс: SN-ST

Энергопотребление в год: 184,33 кВт/ч

Уровень шума: 38 дБ

Размеры прибора (В x Ш x Г): 820 x 598 x 548

Размеры ниши (В x Ш x Г): 820 x 600 x 550



Зона для подключения к розетке может располагаться справа или слева от прибора. Вентиляция через цоколь.

Размеры в мм

Мощность подключения: 90 W

Длина кабеля: 230 см

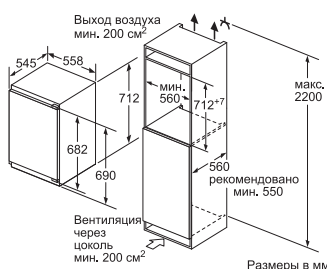
Климатический класс: SN-T

Энергопотребление в год: 143,08 кВт/ч

Уровень шума: 36 дБ

Размеры прибора (В x Ш x Г): 712 x 558 x 545

Размеры ниши (В x Ш x Г): 720 x 560 x 550



Размеры в мм



Новинка

Serie | 8

Холодильник Side-by-Side
KAG90A120R – нержавеющая сталь с легкой очисткой

Serie | 6

Холодильник Side-by-Side
KAH92LQ25R – кварц под стеклом



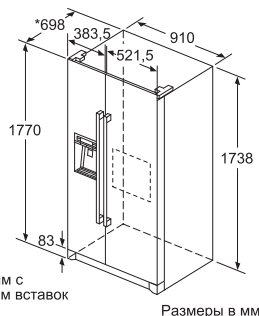
- ▶ Цифровой LCD дисплей
- ▶ Электронная регулировка и контроль температуры
- ▶ Внешние вертикальные "металлические" ручки
- ▶ Система охлаждения: Full NoFrost
- ▶ Компрессоров 1, Контуров охлаждения 1
- ▶ Полезный объем общий: 522 л
- ▶ Диспенсер для воды и льда
- ▶ Мини-Бар
- ▶ Акустическая сигнализация в состоянии открытой двери в холодильнике и морозильном отделении
- ▶ Полезный объем холодильной камеры: 359 л
- ▶ Multi-Airflow-System
- ▶ Кол-во полок/из них перенавешиваемые: 3/1
- ▶ 1 подставка для яиц
- ▶ Зона свежести для Рыбы и Мяса VitaFresh Plus (с регулировкой температуры)
- ▶ 2 x ящика MultiBox
- ▶ «Металлические» аппликации на полках
- ▶ Режим суперохлаждения
- ▶ Полезный объем морозильной камеры: 163 л
- ▶ Кол-во отделений: 2
- ▶ Мощность замораживания: 11 кг / 24
- ▶ Длительность хранения при отключении электроэнергии: 4 ч iceTwisterBox
- ▶ Календарь хранения продуктов
- ▶ Режим суперзамораживания
- ▶ Сделано в Южной Корее

Мощность подключения: 374 Вт
Длина кабеля: 240 см
Климатический класс: SN-T
Энергопотребление в год: 431,43 кВт/ч
Уровень шума: 43 дБ
Размеры прибора (В x Ш x Г): 1770 x 910 x 720 мм мм



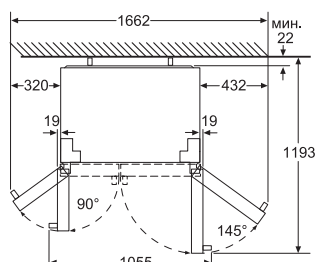
- ▶ Цифровой LED дисплей
- ▶ Электронная регулировка и контроль температуры
- ▶ Интегрированные ручки
- ▶ Full NoFrost
- ▶ Компрессоров 1, Контуров охлаждения 2
- ▶ Полезный объем общий: 592 л
- ▶ Мини-Бар
- ▶ Режим «Отпуск»
- ▶ Акустическая сигнализация в состоянии открытой двери в холодильнике и морозильном отделении
- ▶ Полезный объем холодильной камеры: 375 л
- ▶ Multi-Airflow-System
- ▶ AirFreshFilter
- ▶ Верхнее LED освещение
- ▶ с эффектом плавного включения
- ▶ Кол-во полок/перенавешиваемые: 4/3
- ▶ Отделение для молочных продуктов
- ▶ 1 подставка для яиц
- ▶ Широкая полка на 4 бутылки
- ▶ Зона свежести для Рыбы и Мяса VitaFresh Plus
- ▶ Зона свежести VitaFresh Plus для Овощей и Фруктов (с регулировкой влажности)
- ▶ «Металлические» аппликации на полках
- ▶ Режим суперохлаждения
- ▶ Полезный объем морозильной камеры: 217 л
- ▶ Кол-во отделений: 2
- ▶ Мощность замораживания: 12 кг / 24 ч
- ▶ Длительность хранения при отключении электроэнергии: 12 ч iceTwisterBox
- ▶ Календарь хранения продуктов
- ▶ Сделано в Китае

Мощность подключения: 190 Вт
Длина кабеля см: 300 см
Климатический класс: SN-T
Энергопотребление в год: 475 кВт/ч
Уровень шума: 43 дБ
Размеры прибора (В x Ш x Г): 1756 x 912 x 732 мм



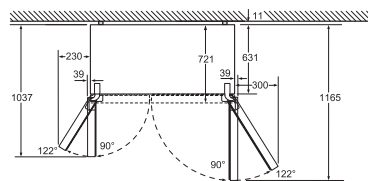
* 720 мм с учетом вставок

Размеры в мм



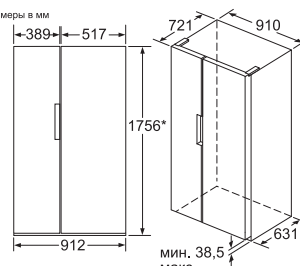
Выдвижные ящики вынимаются полностью при дверцах, открытых на 145°.

Размеры в мм



Поддоны полностью вынимаются при дверцах, открытых на 122°

Размеры в мм



* фронтальная панель регулируется от 1747 до

Размеры в мм



Новинка

Serie | 4
Холодильник Side-by-Side
KAN92VI25R – нержавеющая сталь
с легкой очисткой

Serie | 4
Холодильник Side-by-Side
KAI90VI20R – нержавеющая сталь
с легкой очисткой

Serie | 2
Холодильник Side-by-Side
KAN92NS25R – серебристый



- ▶ Цифровой LCD дисплей
- ▶ Электронная регулировка и контроль температуры
- ▶ Утопленные вертикальные ручки
- ▶ Система охлаждения: Full NoFrost
- ▶ Компрессоров 1, Контуров охлаждения 2
- ▶ Полезный объем общий: 604 л
- ▶ Режим «Отпуск»
- ▶ Акустическая сигнализация в состоянии открытой двери в холодильном и морозильном отделении
- ▶ Полезный объем холодильной камеры: 387 л
- ▶ Multi-Airflow-System
- ▶ Кол-во полок/из них перенавешиваемые: 4/3
- ▶ 1 подставка для яиц
- ▶ Зона свежести VitaFresh для Овощей и Фруктов (с регулировкой влажности)
- ▶ Белье аппликации на полках
- ▶ Режим суперохлаждения
- ▶ Полезный объем морозильной камеры: 217 л
- ▶ Кол-во отделений: 2
- ▶ Мощность замораживания: 12 кг / 24
- ▶ Длительность хранения при отключении электроэнергии: 12 ч
- ▶ iceTwisterBox
- ▶ Отделение для молочных продуктов
- ▶ Календарь хранения продуктов
- ▶ Режим суперзамораживания
- ▶ Сделано в Китае

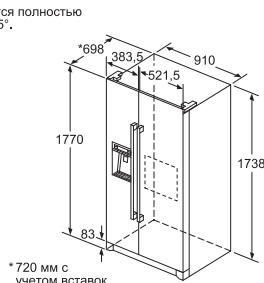
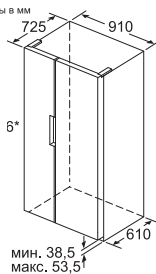
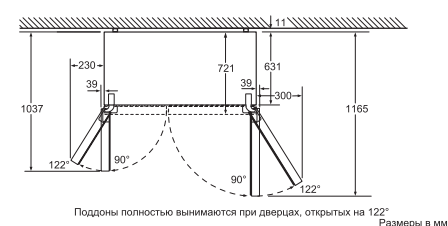
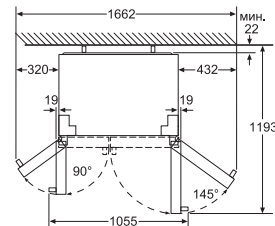
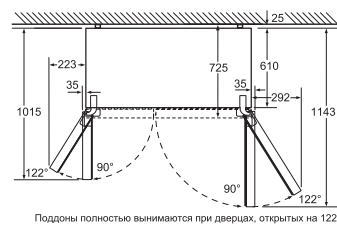
- ▶ Цифровой LCD дисплей
- ▶ Электронная регулировка и контроль температуры
- ▶ Внешние вертикальные "маталлические" ручки
- ▶ Система охлаждения: Full NoFrost
- ▶ Компрессоров 1, Контуров охлаждения 1
- ▶ Полезный объем общий: 523 л
- ▶ Диспенсер для воды и льда
- ▶ Акустическая сигнализация в состоянии открытой двери в холодильном и морозильном отделении
- ▶ Полезный объем холодильной камеры: 360 л
- ▶ Multi-Airflow-System
- ▶ Кол-во полок/из них перенавешиваемые: 4/0
- ▶ 1 подставка для яиц
- ▶ 2 x MultiBox
- ▶ «Металлические» аппликации на полках
- ▶ Режим суперохлаждения
- ▶ Полезный объем морозильной камеры: 163 л
- ▶ Кол-во отделений: 2
- ▶ Мощность замораживания: 11 кг / 24
- ▶ Длительность хранения при отключении электроэнергии: 4 ч
- ▶ iceTwisterBox
- ▶ Календарь хранения продуктов
- ▶ Режим суперзамораживания
- ▶ Сделано в Южной Корее

- ▶ Цифровой LED дисплей
- ▶ Электронная регулировка и контроль температуры
- ▶ Интегрированные ручки
- ▶ Full NoFrost
- ▶ Компрессоров 1, Контуров охлаждения 2
- ▶ Полезный объем общий: 604 л
- ▶ Акустическая сигнализация в состоянии открытой двери в холодильном и морозильном отделении
- ▶ Полезный объем холодильной камеры: 387 л
- ▶ Multi-Airflow-System
- ▶ Верхнее LED освещение
- ▶ с эффектом плавного включения
- ▶ Кол-во полок/перенавешиваемые: 4/3
- ▶ Отделение для молочных продуктов
- ▶ 1 подставка для яиц
- ▶ 2 ящика для овощей и фруктов
- ▶ Режим суперохлаждения
- ▶ Полезный объем морозильной камеры: 217 л
- ▶ Кол-во отделений: 2
- ▶ Мощность замораживания: 12 кг / 24 ч
- ▶ Длительность хранения при отключении электроэнергии: 12 ч
- ▶ Календарь хранения продуктов
- ▶ Режим суперзамораживания
- ▶ Сделано в Китае

Мощность подключения: 190 Вт
 Длина кабеля: 240 см
 Климатический класс: SN-T
 Энергопотребление в год: 494,94 кВт/ч
 Уровень шума: 43 дБ
Размеры прибора (В x Ш x Г): 1756 x 912 x 732

Мощность подключения: 374 Вт
 Длина кабеля: 240 см
 Климатический класс: SN-T
 Энергопотребление в год: 431,80 кВт/ч
 Уровень шума: 43 дБ
Размеры прибора (В x Ш x Г): 1770 x 910 x 720 мм

Мощность подключения: 190 Вт
 Длина кабеля см: 300 см
 Климатический класс: SN-T
 Энергопотребление в год: 495 кВт/ч
 Уровень шума: 43 дБ
Размеры прибора (В x Ш x Г): 1756 x 912 x 732 мм





Новинка

Новинка

Serie | 6

Serie | 6

**Холодильник
KGN86A130R – нержавеющая сталь**

**Холодильник
KGN76A122R – нержавеющая сталь**



- ▶ Цифровой LED дисплей
- ▶ Электронная регулировка и контроль температуры
- ▶ Инверторный компрессор
- ▶ Дверной упор правый, перенавешиваемый
- ▶ Внешние вертикальные ручки
- ▶ Full NoFrost
- ▶ Компрессоров 1, Контуров охлаждения 2
- ▶ Полезный объем общий: 619 л
- ▶ Акустическая сигнализация в состоянии открытой двери в холодильном и морозильном отделении
- ▶ Полезный объем холодильной камеры: 479 л
- ▶ Multi-Airflow-System
- ▶ AirFreshFilter
- ▶ Двойное верхнее LED освещение с эффектом плавного включения
- ▶ Кол-во полок/перенавешиваемые: 3/2
- ▶ easyAccess система выдвижных полок
- ▶ Отделение для молочных продуктов
- ▶ 3 подставки для яиц
- ▶ Подвесной контейнер на полке
- ▶ Зона свежести для Рыбы и Мяса VitaFresh Plus (с регулировкой температуры)
- ▶ Двойная Зона свежести VitaFresh Plus для Овощей и Фруктов (с регулировкой влажности)
- ▶ «Металлические» аппликации на полках
- ▶ Режим суперохлаждения
- ▶ Полезный объем морозильной камеры: 140 л
- ▶ Кол-во отделений: 2
- ▶ Мощность замораживания: 20 кг / 24 ч
- ▶ Длительность хранения при отключении электроэнергии: 30 ч
- ▶ iceTwisterBox
- ▶ bigBox – двойной большой ящик в морозильной камере с разделителем
- ▶ Календарь хранения продуктов
- ▶ Режим суперзамораживания
- ▶ Сделано в Турции

- ▶ Цифровой LED дисплей
- ▶ Электронная регулировка и контроль температуры
- ▶ Дверной упор правый, перенавешиваемый
- ▶ Внешние вертикальные ручки
- ▶ Full NoFrost
- ▶ Компрессоров 1, Контуров охлаждения 2
- ▶ Полезный объем общий: 521 л
- ▶ Акустическая сигнализация в состоянии открытой двери в холодильном и морозильном отделении
- ▶ Полезный объем холодильной камеры: 406 л
- ▶ Multi-Airflow-System
- ▶ AirFreshFilter
- ▶ Верхнее LED освещение с эффектом плавного включения
- ▶ Кол-во полок/перенавешиваемые: 3/2
- ▶ easyAccess система выдвижных полок
- ▶ Отделение для молочных продуктов
- ▶ 3 подставки для яиц
- ▶ Подвесной контейнер на полке
- ▶ Зона свежести для Рыбы и Мяса VitaFresh Plus (с регулировкой температуры)
- ▶ Зона свежести VitaFresh Plus для Овощей и Фруктов (с регулировкой влажности)
- ▶ «Металлические» аппликации на полках
- ▶ Режим суперохлаждения
- ▶ Полезный объем морозильной камеры: 115 л
- ▶ Кол-во отделений: 2
- ▶ Мощность замораживания: 18 кг / 24 ч
- ▶ Длительность хранения при отключении электроэнергии: 27 ч
- ▶ iceTwisterBox
- ▶ bigBox – двойной большой ящик в морозильной камере с разделителем
- ▶ Календарь хранения продуктов
- ▶ Режим суперзамораживания
- ▶ Сделано в Турции

Мощность подключения: 100 Вт

Длина кабеля см: 240 см
Климатический класс: SN-T
Энергопотребление в год: 377 кВт/ч
Уровень шума: 40 дБ

Размеры прибора (В x Ш x Г): 186 x 86 x 81 мм

Мощность подключения: 100 Вт

Длина кабеля см: 240 см
Климатический класс: SN-T
Энергопотребление в год: 426 кВт/ч
Уровень шума: 42 дБ

Размеры прибора (В x Ш x Г): 186 x 75 x 80 мм

Наименование прибора	a	b	c	d	e	f	g	h
KGN86 (внутренняя ручка)	1860	860	810	720	870	1610	810	12
KGN86 (внешняя ручка)	1860	860	810	720	910	1610	850	12



Размеры в мм

Наименование прибора	a	b	c	d	e	f	g	h
KGN76 (внутренняя ручка)	1860	750	800	720	760	1490	800	12
KGN76 (внешняя ручка)	1860	750	800	720	800	1490	840	12



Размеры в мм



Новинка

Serie | 6

Холодильник

KGN56HI20R – нержавеющая сталь с легкой очисткой



- ▶ Цифровой LCD дисплей
- ▶ Электронная регулировка и контроль температуры
- ▶ Функция **Home Connect**
- ▶ Дверной упор правый, перенавешиваемый
- ▶ Внешние вертикальные ручки
- ▶ Система охлаждения: Full NoFrost
- ▶ Компрессоров 1, Контуров охлаждения 2
- ▶ Полезный объем общий: 505 л
- ▶ Режим «Отпуск»
- ▶ Акустическая сигнализация в состоянии открытой двери в холодильном и морозильном отделении
- ▶ Полезный объем холодильной камеры: 400 л
- ▶ Multi-Airflow-System
- ▶ AirFreshFilter
- ▶ Кол-во полок/из них перенавешиваемые: 4/3
- ▶ Отделение для молочных продуктов
- ▶ 3 подставки для яиц
- ▶ Широкая полка на 5 бутылок
- ▶ Зона свежести для Рыбы и Мяса VitaFresh Plus
- ▶ Зона свежести VitaFresh Plus для Овощей и Фруктов (с регулировкой влажности)
- ▶ «Металлические» аппликации на полках
- ▶ Режим суперохлаждения
- ▶ Полезный объем морозильной камеры: 105 л
- ▶ Кол-во отделений: 2
- ▶ Мощность замораживания: 18 кг / 24
- ▶ Длительность хранения при отключении электроэнергии: 24 ч
- ▶ bigBox – двойной большой ящик в морозильной камере с разделителем
- ▶ Лоток для льда с крышкой
- ▶ Аккумулятор холода шт 2
- ▶ Календарь хранения продуктов
- ▶ Режим суперзамораживания
- ▶ Сделано в Турции

Мощность подключения: 100 Вт

Длина кабеля: 240 см

Климатический класс: SN-ST

Энергопотребление в год: 413,55 кВт/ч

Уровень шума: 42 дБ

Размеры прибора (В x Ш x Г): 1930 x 700 x 800 мм

Serie | 4

Холодильник

KGN56VI20R – нержавеющая сталь



- ▶ Цифровой LED дисплей
- ▶ Электронная регулировка и контроль температуры
- ▶ Дверной упор правый, перенавешиваемый
- ▶ Утопленные вертикальные ручки во всю высоту
- ▶ Full NoFrost
- ▶ Компрессоров 1, Контуров охлаждения 2
- ▶ Полезный объем общий: 505 л
- ▶ Акустическая сигнализация в состоянии открытой двери в холодильном и морозильном отделении
- ▶ Полезный объем холодильной камеры: 400 л
- ▶ Multi-Airflow-System
- ▶ AirFreshFilter
- ▶ Верхнее LED освещение с эффектом плавного включения
- ▶ Кол-во полок/перенавешиваемые: 4/3
- ▶ easyAccess
- ▶ 3 подставки для яиц
- ▶ Зона свежести для Рыбы и Мяса VitaFresh
- ▶ Зона свежести VitaFresh для Овощей и Фруктов (с регулировкой влажности)
- ▶ Белые аппликации на полках
- ▶ Режим суперохлаждения
- ▶ Полезный объем морозильной камеры: 105 л
- ▶ Кол-во отделений: 2
- ▶ Мощность замораживания: 18 кг / 24 ч
- ▶ Длительность хранения при отключении электроэнергии: 24 ч
- ▶ bigBox – двойной большой ящик в морозильной камере с разделителем
- ▶ Лоток для льда с крышкой
- ▶ Календарь хранения продуктов
- ▶ Режим суперзамораживания
- ▶ Сделано в Турции

Мощность подключения: 100 Вт

Длина кабеля см: 240 см

Климатический класс: SN-T

Энергопотребление в год: 414 кВт/ч

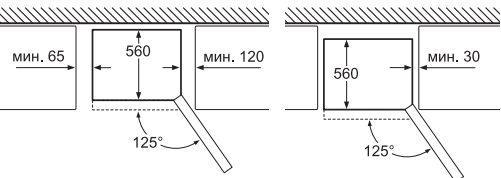
Уровень шума: 42 дБ

Размеры прибора (В x Ш x Г): 193 x 70 x 80 мм

Наименование прибора	a	b	c	d	e	f	g	h
KGN56 (Внутренняя ручка)	1930	700	800	720	700	1450	800	12
KGN56 (Внешняя ручка)	1930	700	800	720	740	1450	840	12



Размеры в мм



Наименование прибора	a	b	c	d	e	f	g	h
KGN56 (Внутренняя ручка)	1930	700	800	720	700	1450	800	12
KGN56 (Внешняя ручка)	1930	700	800	720	740	1450	840	12



Размеры в мм

variostyle

Холодильник в подходящем цвете.

Bosch представляет первые в мире холодильники* VarioStyle со сменными дверными панелями.

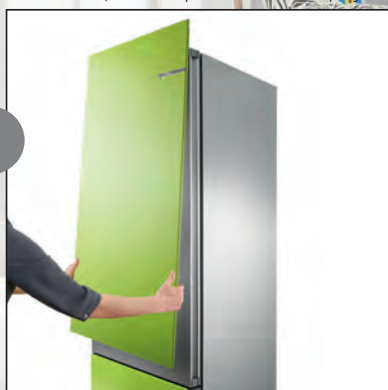
Можно менять цветные панели холодильника в соответствии с дизайном кухни и настроением.

- ▶ Bosch подготовил для вас широкую палитру цветов, в которой каждый найдет что-то для себя! Не менее важной особенностью является то, что панели производятся в Германии из высококачественных материалов.
- ▶ Инновационная и простая система крепления дверных панелей VarioStyle позволяет легко и быстро изменить цвет двери холодильника. Вам не потребуются дополнительных инструментов для замены панелей.

Потяните нижний край фасада дверцы на себя.



Приподнимите фасад дверцы, чтобы отцепить крепление вверху.



Навесьте новый фасад дверцы сверху.



*отдельностоящие





Serie | 6

Холодильник

KGN39IJ31R – навесная цветная панель



- ▶ Сенсорная топ панель
- ▶ Электронная регулировка и контроль температуры
- ▶ Инверторный компрессор
- ▶ Дверной упор правый, перенавешиваемый
- ▶ Утопленные вертикальные ручки во всю высоту
- ▶ Система охлаждения: Full NoFrost
- ▶ Компрессоров 1, Контуров охлаждения 2
- ▶ Полезный объем общий: 366 л
- ▶ Режим «Отпуск»
- ▶ Акустическая сигнализация в состоянии открытой двери в холодильном и морозильном отделении
- ▶ Полезный объем холодильной камеры: 279 л
- ▶ Multi-Airflow-System
- ▶ AirFreshFilter
- ▶ Боковое TwinLED освещение и точечная подсветка зоны свежести
- ▶ Кол-во полок/из них перенавешиваемые: 5/3
- ▶ EasyAccess(система выдвижных полок)
- ▶ Отделение для молочных продуктов
- ▶ 4 подставки для яиц
- ▶ Широкая полка на 5 бутылок
- ▶ Зона свежести для Рыбы и Мяса VitaFresh Plus
- ▶ Зона свежести VitaFresh Plus для Овощей и Фруктов (с регулировкой влажности)
- ▶ «Металлические» аппликации на полках
- ▶ Режим суперохлаждения
- ▶ Полезный объем морозильной камеры: 87 л
- ▶ Кол-во отделений: 3
- ▶ Мощность замораживания: 15 кг / 24
- ▶ Длительность хранения при отключении электроэнергии: 16 ч
- ▶ Лоток для льда с крышкой
- ▶ Календарь хранения продуктов
- ▶ Режим суперзамораживания
- ▶ Сделано в России

Мощность подключения: 100 Вт

Длина кабеля: 240 см

Климатический класс: SN-T

Энергопотребление в год: 247,11 кВт/ч

Уровень шума: 38 дБ

Размеры прибора (В x Ш x Г): 2030 x 600 x 660 мм

ОБЗОР РАСЦВЕТОК

KSZ1BVF00

Солнечно-желтый

KSZ1BVO00

Оранжевый

KSZ1BVE00

Малиновый

KSZ1BVL00

Сливовый

KSZ1BVR00

Вишневый

KSZ1BVK00

Шампань

KSZ1BVD10

Кофейный

KSZ1BVD00

Эспрессо

KSZ1BVZ00

Черный матовый

KSZ1BVN00

Ночной синий

KSZ1BVU10

Морская волна

KSZ1BVU00

Аквамарин

KSZ1BVJ00

Мятно-зеленый

KSZ1BVU10

Лайт

KSZ1BVT00

Небесно-голубой

KSZ1BVP00

Розовый пудровый

KSZ1BVV00

Жемчужно-белый

KSZ1BVG00

Базальтовый

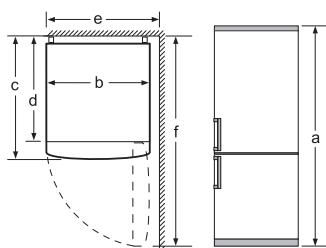
KSZ1BVX00

Жемчужно-золотой



<p>Serie 8 Холодильник KGN49SQ3AR – кварц под стеклом KGN49SM2AR – металл под стеклом</p>	<p>Serie 8 Холодильник KGN49SB3AR – черный под стеклом</p>	<p>Serie 8 Холодильник KGN49XI2OR – нержавеющая сталь с легкой очисткой</p>
--	--	---

<div style="display: flex; justify-content: space-between; border-bottom: 1px solid black; padding-bottom: 5px;"> <div style="display: flex; gap: 5px;"> </div> </div> <ul style="list-style-type: none"> ▶ Цифровой LCD дисплей ▶ Электронная регулировка и контроль температуры ▶ Дверной упор правый, перенавешиваемый ▶ Утопленные вертикальные ручки во всю высоту ▶ Система охлаждения: Full NoFrost ▶ Компрессоров 1, Контуров охлаждения 3 ▶ Полезный объем общий: 413 л ▶ Режим «Отпуск» ▶ Акустическая сигнализация в состоянии открытой двери в холодильном и морозильном отделении ▶ Полезный объем холодильной камеры: 308 л ▶ Multi-Airflow-System ▶ AirFreshFilter ▶ Кол-во полок/из них перенавешиваемые: 4/3 ▶ Отделение для молочных продуктов ▶ 4 подставки для яиц ▶ Широкая полка на 5 бутылок ▶ Зона свежести для Рыбы и Мяса VitaFresh Pro (с регулировкой температуры) с телескопическими направляющими ▶ Зона свежести VitaFresh Pro для Овощей и Фруктов (с регулировкой влажности) с телескопическими направляющими ▶ «Металлические» аппликации на полках ▶ Режим суперохлаждения ▶ Полезный объем морозильной камеры: 105 л ▶ Кол-во отделений: 3 ▶ Мощность замораживания: 15 кг / 24 ▶ Длительность хранения при отключении электроэнергии: 20 ч ▶ Лоток для льда с крышкой ▶ Аккумулятор холода шт 2 ▶ Календарь хранения продуктов ▶ Режим суперзамораживания ▶ Сделано в Турции <p>Мощность подключения: 100 Вт Длина кабеля: 240 см Климатический класс: SN-T Энергопотребление в год: 274,12 кВт/ч Уровень шума: 40 дБ Размеры прибора (В x Ш x Г): 2030 x 700 x 670 мм</p>	<div style="display: flex; justify-content: space-between; border-bottom: 1px solid black; padding-bottom: 5px;"> <div style="display: flex; gap: 5px;"> </div> </div> <ul style="list-style-type: none"> ▶ Цифровой LCD дисплей ▶ Электронная регулировка и контроль температуры ▶ Дверной упор правый, перенавешиваемый ▶ Утопленные вертикальные ручки во всю высоту ▶ Система охлаждения: Full NoFrost ▶ Компрессоров 1, Контуров охлаждения 3 ▶ Полезный объем общий: 413 л ▶ Режим «Отпуск» ▶ Акустическая сигнализация в состоянии открытой двери в холодильном и морозильном отделении ▶ Полезный объем холодильной камеры: 308 л ▶ Multi-Airflow-System ▶ AirFreshFilter ▶ Кол-во полок/из них перенавешиваемые: 4/3 ▶ Отделение для молочных продуктов ▶ 4 подставки для яиц ▶ Широкая полка на 5 бутылок ▶ Зона свежести для Рыбы и Мяса VitaFresh Pro (с регулировкой температуры) с телескопическими направляющими ▶ Зона свежести VitaFresh Pro для Овощей и Фруктов (с регулировкой влажности) с телескопическими направляющими ▶ «Металлические» аппликации на полках ▶ Режим суперохлаждения ▶ Полезный объем морозильной камеры: 105 л ▶ Кол-во отделений: 3 ▶ Мощность замораживания: 15 кг / 24 ▶ Длительность хранения при отключении электроэнергии: 20 ч ▶ Лоток для льда с крышкой ▶ Аккумулятор холода шт 2 ▶ Календарь хранения продуктов ▶ Режим суперзамораживания ▶ Сделано в Турции <p>Мощность подключения: 100 Вт Длина кабеля: 240 см Климатический класс: SN-T Энергопотребление в год: 274,12 кВт/ч Уровень шума: 40 дБ Размеры прибора (В x Ш x Г): 2030 x 700 x 670 мм</p>	<div style="display: flex; justify-content: space-between; border-bottom: 1px solid black; padding-bottom: 5px;"> <div style="display: flex; gap: 5px;"> </div> </div> <ul style="list-style-type: none"> ▶ Цифровой LED дисплей ▶ Электронная регулировка и контроль температуры ▶ Дверной упор правый, перенавешиваемый ▶ Внешние вертикальные ручки ▶ Система охлаждения: Full NoFrost ▶ Компрессоров 1, Контуров охлаждения 2 ▶ Полезный объем общий: 435 л ▶ Акустическая сигнализация в состоянии открытой двери в холодильном и морозильном отделении ▶ Полезный объем холодильной камеры: 330 л ▶ Multi-Airflow-System ▶ AirFreshFilter ▶ Кол-во полок/из них перенавешиваемые: 5/4 ▶ 4 подставки для яиц ▶ Широкая полка на 5 бутылок ▶ Зона свежести для Рыбы и Мяса VitaFresh ▶ Зона свежести VitaFresh для Овощей и Фруктов (с регулировкой влажности) ▶ Белые аппликации на полках ▶ Режим суперохлаждения ▶ Полезный объем морозильной камеры: 105 л ▶ Кол-во отделений: 3 ▶ Мощность замораживания: 15 кг / 24 ▶ Длительность хранения при отключении электроэнергии: 20 ч ▶ Лоток для льда с крышкой ▶ Аккумулятор холода шт 2 ▶ Календарь хранения продуктов ▶ Режим суперзамораживания ▶ Сделано в Турции <p>Мощность подключения: 100 Вт Длина кабеля: 240 см Климатический класс: SN-T Энергопотребление в год: 384,71 кВт/ч Уровень шума: 40 дБ Размеры прибора (В x Ш x Г): 2030 x 700 x 670 мм</p>
--	--	--



Наименование прибора	a	b	c	d	e	f
KGN 49 (внутренняя ручка)	2030	700	670	590	710	1310

- | Описание |
|-------------------------------------|
| a Высота |
| b Ширина |
| c Глубина при закрытой дверце |
| d Глубина шкафа |
| e Ширина при открытой на 90° дверце |
| f Глубина при открытой дверце |

Размеры в мм



Serie | 8 Холодильник KGF39SQ3AR – кварц под стеклом **Serie | 8 Холодильник KGF39PI3OR – нержавеющая сталь с легкой очисткой** **Serie | 8 Холодильник KGF39PW3OR – искрящийся белый**



- ▶ Цифровой LCD дисплей
- ▶ Электронная регулировка и контроль температуры
- ▶ Инверторный компрессор
- ▶ Дверной упор правый, перенавешиваемый
- ▶ Утолщенные вертикальные ручки во всю высоту
- ▶ Система охлаждения: Full NoFrost
- ▶ Компрессоров 1, Контуров охлаждения 2
- ▶ Полезный объем общий: 343 л
- ▶ Режим «Отпуск»
- ▶ Акустическая сигнализация в состоянии открытой двери в холодильном и морозильном отделении
- ▶ Полезный объем холодильной камеры: 255 л
- ▶ Multi-Airflow-System
- ▶ AirFreshFilter
- ▶ Боковое TwinLED освещение и точечная подсветка зоны свежести
- ▶ Кол-во полок/из них перенавешиваемые: 4/3
- ▶ easyAccess система выдвижных полок
- ▶ Отделение для молочных продуктов
- ▶ 4 подставки для яиц
- ▶ Широкая полка на 5 бутылок
- ▶ Зона свежести для Рыбы и Мяса VitaFresh Pro (с регулировкой температуры) с телескопическими направляющими
- ▶ Зона свежести VitaFresh Pro для Овощей и Фруктов (с регулировкой влажности) с телескопическими направляющими
- ▶ «Металлические» аппликации на полках
- ▶ Режим суперохлаждения
- ▶ Полезный объем морозильной камеры: 87 л
- ▶ Кол-во отделений: 3
- ▶ Мощность замораживания: 15 кг / 24
- ▶ Длительность хранения при отключении электроэнергии: 16 ч
- ▶ Календарь хранения продуктов
- ▶ Режим суперзамораживания
- ▶ Сделано в России

- ▶ Цифровой LCD дисплей
- ▶ Электронная регулировка и контроль температуры
- ▶ Инверторный компрессор
- ▶ Дверной упор правый, перенавешиваемый
- ▶ Премиальные внешние вертикальные ручки
- ▶ Система охлаждения: Full NoFrost
- ▶ Компрессоров 1, Контуров охлаждения 2
- ▶ Полезный объем общий: 342 л
- ▶ Режим «Отпуск»
- ▶ Акустическая сигнализация в состоянии открытой двери в холодильном и морозильном отделении
- ▶ Полезный объем холодильной камеры: 171 л
- ▶ Multi-Airflow-System
- ▶ AirFreshFilter
- ▶ Боковое TwinLED освещение и точечная подсветка зоны свежести
- ▶ Кол-во полок/из них перенавешиваемые: 4/3
- ▶ easyAccess система выдвижных полок
- ▶ Отделение для молочных продуктов
- ▶ 4 подставки для яиц
- ▶ Широкая полка на 5 бутылок
- ▶ Зона свежести для Рыбы и Мяса VitaFresh Pro (с регулировкой температуры) с телескопическими направляющими
- ▶ Зона свежести VitaFresh Pro для Овощей и Фруктов (с регулировкой влажности) с телескопическими направляющими
- ▶ «Металлические» аппликации на полках
- ▶ Режим суперохлаждения
- ▶ Полезный объем морозильной камеры: 87 л
- ▶ Кол-во отделений: 3
- ▶ Мощность замораживания: 15 кг / 24
- ▶ Длительность хранения при отключении электроэнергии: 16 ч
- ▶ Календарь хранения продуктов
- ▶ Режим суперзамораживания
- ▶ Сделано в России

- ▶ Цифровой LCD дисплей
- ▶ Электронная регулировка и контроль температуры
- ▶ Инверторный компрессор
- ▶ Дверной упор правый, перенавешиваемый
- ▶ Премиальные внешние вертикальные ручки
- ▶ Система охлаждения: Full NoFrost
- ▶ Компрессоров 1, Контуров охлаждения 2
- ▶ Полезный объем общий: 342 л
- ▶ Режим «Отпуск»
- ▶ Акустическая сигнализация в состоянии открытой двери в холодильном и морозильном отделении
- ▶ Полезный объем холодильной камеры: 171 л
- ▶ Multi-Airflow-System
- ▶ AirFreshFilter
- ▶ Боковое TwinLED освещение и точечная подсветка зоны свежести
- ▶ Кол-во полок/из них перенавешиваемые: 4/3
- ▶ easyAccess система выдвижных полок
- ▶ Отделение для молочных продуктов
- ▶ 4 подставки для яиц
- ▶ Широкая полка на 5 бутылок
- ▶ Зона свежести для Рыбы и Мяса VitaFresh Pro (с регулировкой температуры) с телескопическими направляющими
- ▶ Зона свежести VitaFresh Pro для Овощей и Фруктов (с регулировкой влажности) с телескопическими направляющими
- ▶ «Металлические» аппликации на полках
- ▶ Режим суперохлаждения
- ▶ Полезный объем морозильной камеры: 87 л
- ▶ Кол-во отделений: 3
- ▶ Мощность замораживания: 15 кг / 24
- ▶ Длительность хранения при отключении электроэнергии: 16 ч
- ▶ Календарь хранения продуктов
- ▶ Режим суперзамораживания
- ▶ Сделано в России

Мощность подключения: 100 Вт
 Длина кабеля: 240 см
 Климатический класс: SN-T
 Энергопотребление в год: 245,28 кВт/ч
 Уровень шума: 38 дБ
Размеры прибора (В x Ш x Г): 2030 x 600 x 660 мм

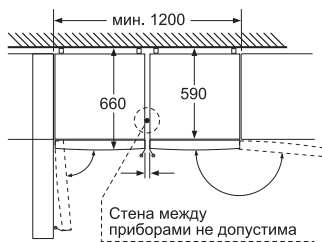
Мощность подключения: 100 Вт
 Длина кабеля: 240 см
 Климатический класс: SN-T
 Энергопотребление в год: 245,28 кВт/ч
 Уровень шума: 38 дБ
Размеры прибора (В x Ш x Г): 2030 x 600 x 660 мм

Мощность подключения: 100 Вт
 Длина кабеля: 240 см
 Климатический класс: SN-T
 Энергопотребление в год: 245,28 кВт/ч
 Уровень шума: 38 дБ
Размеры прибора (В x Ш x Г): 2030 x 600 x 660 мм

Наименование прибора	a	b	c	d	e	f	g	h
KGN39/KGF39 (Внутренняя ручка)	2030	600	660	590	600	1210	660	12
KGN39/KGF39 (Внешняя ручка)	2030	600	660	590	640	1210	700	12



Размеры в мм



Оба представленных прибора идентичны. (С разным упором двери)

Размеры в мм



Серие | 6

Холодильник
KGN39LW31R – белый под стеклом
KGN39LB31R – черный под стеклом
KGN39LQ31R – кварц под стеклом

Серие | 6

Холодильник
KGN39H3AR – нержавеющая сталь
с легкой очисткой

Серие | 6

Холодильник
KGN39A31R – нержавеющая сталь
с легкой очисткой
KGN39AW31R – белый



- ▶ Цифровой LCD дисплей
- ▶ Электронная регулировка и контроль температуры
- ▶ Инверторный компрессор
- ▶ Дверной упор правый, перенавешиваемый
- ▶ Утопленные вертикальные ручки во всю высоту
- ▶ Система охлаждения: Full NoFrost
- ▶ Компрессоров 1, Контуров охлаждения 2
- ▶ Полезный объем общий: 366 л
- ▶ Режим «Отпуск»
- ▶ Акустическая сигнализация в состоянии открытой двери в холодильном и морозильном отделении
- ▶ Полезный объем холодильной камеры: 279 л
- ▶ Multi-Airflow-System
- ▶ AirFreshFilter
- ▶ Боковое TwinLED освещение и точечная подсветка зоны свежести
- ▶ Кол-во полок/из них перенавешиваемые: 5/3
- ▶ EasyAccess (система выдвижных полок)
- ▶ Отделение для молочных продуктов
- ▶ 4 подставки для яиц
- ▶ Широкая полка на 5 бутылок
- ▶ Зона свежести для Рыбы и Мяса VitaFresh Plus
- ▶ Зона свежести VitaFresh Plus для Овощей и Фруктов (с регулировкой влажности)
- ▶ «Металлические» аппликации на полках
- ▶ Режим суперохлаждения
- ▶ Полезный объем морозильной камеры: 87 л
- ▶ Кол-во отделений: 3
- ▶ Мощность замораживания: 15 кг / 24
- ▶ Длительность хранения при отключении электроэнергии: 16 ч
- ▶ Календарь хранения продуктов
- ▶ Режим суперзамораживания
- ▶ Сделано в России



- ▶ Цифровой LCD дисплей
- ▶ Электронная регулировка и контроль температуры
- ▶ Инверторный компрессор
- ▶ Дверной упор правый, перенавешиваемый
- ▶ Утопленные вертикальные ручки во всю высоту
- ▶ Система охлаждения: Full NoFrost
- ▶ Компрессоров 1, Контуров охлаждения 2
- ▶ Полезный объем общий: 366 л
- ▶ Режим «Отпуск»
- ▶ Акустическая сигнализация в состоянии открытой двери в холодильном и морозильном отделении
- ▶ Полезный объем холодильной камеры: 279 л
- ▶ Multi-Airflow-System
- ▶ AirFreshFilter
- ▶ Боковое TwinLED освещение и точечная подсветка зоны свежести
- ▶ Кол-во полок/из них перенавешиваемые: 5/3
- ▶ EasyAccess (система выдвижных полок)
- ▶ Отделение для молочных продуктов
- ▶ 4 подставки для яиц
- ▶ Широкая полка на 5 бутылок
- ▶ Зона свежести для Рыбы и Мяса VitaFresh Plus
- ▶ Зона свежести VitaFresh Plus для Овощей и Фруктов (с регулировкой влажности)
- ▶ «Металлические» аппликации на полках
- ▶ Режим суперохлаждения
- ▶ Полезный объем морозильной камеры: 87 л
- ▶ Кол-во отделений: 3
- ▶ Мощность замораживания: 15 кг / 24
- ▶ Длительность хранения при отключении электроэнергии: 16 ч
- ▶ Календарь хранения продуктов
- ▶ Режим суперзамораживания
- ▶ Сделано в России



- ▶ Цифровой LCD дисплей
- ▶ Электронная регулировка и контроль температуры
- ▶ Инверторный компрессор
- ▶ Дверной упор правый, перенавешиваемый
- ▶ Утопленные вертикальные ручки во всю высоту
- ▶ Система охлаждения: Full NoFrost
- ▶ Компрессоров 1, Контуров охлаждения 2
- ▶ Полезный объем общий: 366 л
- ▶ Режим «Отпуск»
- ▶ Акустическая сигнализация в состоянии открытой двери в холодильном и морозильном отделении
- ▶ Полезный объем холодильной камеры: 279 л
- ▶ Multi-Airflow-System
- ▶ AirFreshFilter
- ▶ Боковое TwinLED освещение и точечная подсветка зоны свежести
- ▶ Кол-во полок/из них перенавешиваемые: 5/3
- ▶ EasyAccess (система выдвижных полок)
- ▶ Отделение для молочных продуктов
- ▶ 4 подставки для яиц
- ▶ Широкая полка на 5 бутылок
- ▶ Зона свежести для Рыбы и Мяса VitaFresh Plus
- ▶ Зона свежести VitaFresh Plus для Овощей и Фруктов (с регулировкой влажности)
- ▶ «Металлические» аппликации на полках
- ▶ Режим суперохлаждения
- ▶ Полезный объем морозильной камеры: 87 л
- ▶ Кол-во отделений: 3
- ▶ Мощность замораживания: 15 кг / 24
- ▶ Длительность хранения при отключении электроэнергии: 16 ч
- ▶ Календарь хранения продуктов
- ▶ Режим суперзамораживания
- ▶ Сделано в России

Мощность подключения: 100 Вт

Длина кабеля: 240 см

Климатический класс: SN-T

Энергопотребление в год: 247,11 кВт/ч

Уровень шума: 39 дБ

Размеры прибора (В x Ш x Г): 2030 x 600 x 660 мм

Мощность подключения: 100 Вт

Длина кабеля: 240 см

Климатический класс: SN-T

Энергопотребление в год: 346,75 кВт/ч

Уровень шума: 39 дБ

Размеры прибора (В x Ш x Г): 2030 x 600 x 660 мм

Мощность подключения: 100 Вт

Длина кабеля: 240 см

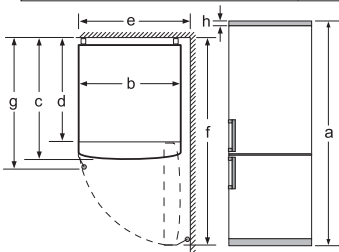
Климатический класс: SN-T

Энергопотребление в год: 346,75 кВт/ч

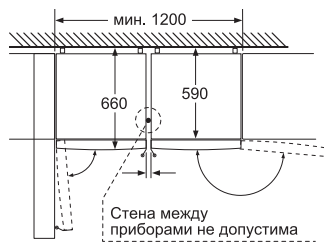
Уровень шума: 39 дБ

Размеры прибора (В x Ш x Г): 2030 x 600 x 660 мм

Наименование прибора	a	b	c	d	e	f	g	h
KGN39/KGF39 (Внутренняя ручка)	2030	600	660	590	600	1210	660	12
KGN39/KGF39 (Внешняя ручка)	2030	600	660	590	640	1210	700	12



Описание
a Высота
b Ширина
c Глубина при закрытой дверце без ручки
d Глубина шкафа
e Ширина при открытой на 90° дверце
f Глубина при открытой дверце
g Глубина при закрытой дверце с ручкой
h Зазор для установки в нише или шкафу для встраивания



Оба представленных прибора идентичны. (С разным упором двери)

Размеры в мм

Размеры в мм



Новинка

Serie 4+ Холодильник KGN39XG34R – медная сталь	Serie 4+ Холодильник KGN39XV31R – капучино KGN39XD31R – эспрессо KGN39XK31R – бежевый	Serie 4+ Холодильник KGN39XI32R – нерж. сталь с легкой очисткой KGN39XC31R – графит KGN39XW33R – белый
--	---	--



- Цифровой LED дисплей
- ▶ Электронная регулировка и контроль температуры
 - ▶ Инверторный компрессор
 - ▶ Дверной упор правый, перенавешиваемый
 - ▶ Утолщенные вертикальные ручки во всю высоту
 - ▶ Full NoFrost
 - ▶ Компрессоров 1, Контуров охлаждения 2
 - ▶ Полезный объем общий: 366 л
 - ▶ Акустическая сигнализация в состоянии открытой двери в холодильном и морозильном отделении
 - ▶ Полезный объем холодильной камеры: 279 л
 - ▶ Multi-Airflow-System
 - ▶ AirFreshFilter
 - ▶ Верхнее LED освещение с эффектом плавного включения
 - ▶ Кол-во полок/перенавешиваемые: 5/3
 - ▶ easyAccess
 - ▶ 4 подставки для яиц
 - ▶ Зона свежести для Рыбы и Мяса VitaFresh
 - ▶ Зона свежести VitaFresh для Овощей и Фруктов (с регулировкой влажности)
 - ▶ «Металлические» аппликации на полках
 - ▶ Режим суперохлаждения
 - ▶ Полезный объем морозильной камеры: 87 л
 - ▶ Кол-во отделений: 3
 - ▶ Мощность замораживания: 15 кг / 24 ч
 - ▶ Длительность хранения при отключении электроэнергии: 16 ч
 - ▶ Лоток для льда с крышкой
 - ▶ Календарь хранения продуктов
 - ▶ Режим суперзамораживания
 - ▶ Сделано в России

- Цифровой LED дисплей
- ▶ Электронная регулировка и контроль температуры
 - ▶ Инверторный компрессор
 - ▶ Дверной упор правый, перенавешиваемый
 - ▶ Утолщенные вертикальные ручки во всю высоту
 - ▶ Система охлаждения: Full NoFrost
 - ▶ Компрессоров 1, Контуров охлаждения 2
 - ▶ Полезный объем общий: 366 л
 - ▶ Акустическая сигнализация в состоянии открытой двери в холодильном и морозильном отделении
 - ▶ Полезный объем холодильной камеры: 279 л
 - ▶ Multi-Airflow-System
 - ▶ AirFreshFilter
 - ▶ Верхнее LED освещение
 - ▶ Кол-во полок/из них перенавешиваемые: 5/3
 - ▶ EasyAccess (система выдвижных полок)
 - ▶ 4 подставки для яиц
 - ▶ Пластиковая подставка на 2 бутылки
 - ▶ Зона свежести VitaFresh для Овощей и Фруктов (с регулировкой влажности)
 - ▶ Серые аппликации на полках
 - ▶ Режим суперохлаждения
 - ▶ Полезный объем морозильной камеры: 87 л
 - ▶ Кол-во отделений: 3
 - ▶ Мощность замораживания: 15 кг / 24
 - ▶ Длительность хранения при отключении электроэнергии: 16 ч
 - ▶ Календарь хранения продуктов
 - ▶ Режим суперзамораживания
 - ▶ Сделано в России

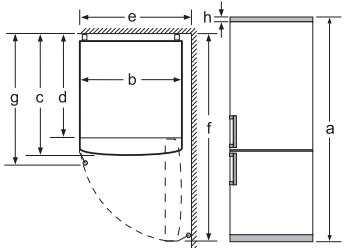
- Цифровой LED дисплей
- ▶ Электронная регулировка и контроль температуры
 - ▶ Инверторный компрессор
 - ▶ Дверной упор правый, перенавешиваемый
 - ▶ Утолщенные вертикальные ручки во всю высоту
 - ▶ Система охлаждения: Full NoFrost
 - ▶ Компрессоров 1, Контуров охлаждения 2
 - ▶ Полезный объем общий: 366 л
 - ▶ Акустическая сигнализация в состоянии открытой двери в холодильном и морозильном отделении
 - ▶ Полезный объем холодильной камеры: 279 л
 - ▶ Multi-Airflow-System
 - ▶ AirFreshFilter
 - ▶ Верхнее LED освещение
 - ▶ Кол-во полок/из них перенавешиваемые: 5/3
 - ▶ EasyAccess (система выдвижных полок)
 - ▶ 4 подставки для яиц
 - ▶ Пластиковая подставка на 2 бутылки
 - ▶ Зона свежести VitaFresh для Овощей и Фруктов (с регулировкой влажности)
 - ▶ Серые аппликации на полках
 - ▶ Режим суперохлаждения
 - ▶ Полезный объем морозильной камеры: 87 л
 - ▶ Кол-во отделений: 3
 - ▶ Мощность замораживания: 15 кг / 24
 - ▶ Длительность хранения при отключении электроэнергии: 16 ч
 - ▶ Календарь хранения продуктов
 - ▶ Режим суперзамораживания
 - ▶ Сделано в России

Мощность подключения: 100 Вт
 Длина кабеля см: 240 см
 Климатический класс: SN-T
 Энергопотребление в год: 248 кВт/ч
 Уровень шума: 38 дБ
Размеры прибора (В x Ш x Г): 203 x 60 x 66 мм

Мощность подключения: 100 Вт
 Длина кабеля: 240 см
 Климатический класс: SN-T
 Энергопотребление в год: 247,84 кВт/ч
 Уровень шума: 39 дБ
Размеры прибора (В x Ш x Г): 2030 x 600 x 660 мм

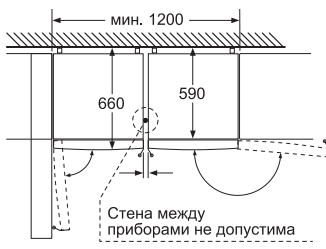
Мощность подключения: 100 Вт
 Длина кабеля: 240 см
 Климатический класс: SN-T
 Энергопотребление в год: 247,84 кВт/ч
 Уровень шума: 39 дБ
Размеры прибора (В x Ш x Г): 2030 x 600 x 660 мм

Наименование прибора	a	b	c	d	e	f	g	h
KGN39/KGF39 (Внутренняя ручка)	2030	600	660	590	600	1210	660	12
KGN39/KGF39 (Внешняя ручка)	2030	600	660	590	640	1210	700	12



Описание
a Высота
b Ширина
c Глубина при закрытой дверце без ручки
d Глубина шкафа
e Ширина при открытой на 90° дверце
f Глубина при открытой дверце
g Глубина при закрытой дверце с ручкой
h Зазор для установки в нише или шкафу для встраивания

Размеры в мм



Оба представленных прибора идентичны. (С разным упором двери)

Размеры в мм



Serie | 4+
Холодильник
KGN39XL32R – под нержавеющую сталь
KGN39XW32R – белый

Serie | 4
Холодильник
KGN39VK21R – бежевый

Serie | 4
Холодильник
KGN36VL2AR – под нерж. сталь
KGN36VK2AR – бежевый
KGN36VW2AR – белый



- ▶ Цифровой LED дисплей
- ▶ Электронная регулировка и контроль температуры
- ▶ Инверторный компрессор
- ▶ Дверной упор правый, перенавешиваемый
- ▶ Внешние вертикальные ручки
- ▶ Система охлаждения: Full NoFrost
- ▶ Компрессоров 1, Контуров охлаждения 2
- ▶ Полезный объем общий: 366 л
- ▶ Акустическая сигнализация в состоянии открытой двери в холодильном и морозильном отделении
- ▶ Полезный объем холодильной камеры: 279 л
- ▶ Multi-Airflow-System
- ▶ AirFreshFilter
- ▶ Верхнее LED освещение
- ▶ Кол-во полок/из них перенавешиваемые: 5/3
- ▶ EasyAccess (система выдвижных полок)
- ▶ 4 подставки для яиц
- ▶ Пластиковая подставка на 2 бутылки
- ▶ Зона свежести VitaFresh для Овощей и Фруктов (с регулировкой влажности)
- ▶ Серые аппликации на полках
- ▶ Режим суперохлаждения
- ▶ Полезный объем морозильной камеры: 87 л
- ▶ Кол-во отделений: 3
- ▶ Мощность замораживания: 15 кг / 24
- ▶ Длительность хранения при отключении электроэнергии: 16 ч
- ▶ Календарь хранения продуктов
- ▶ Режим суперзамораживания
- ▶ Сделано в России



- ▶ Цифровой LED дисплей
- ▶ Электронная регулировка и контроль температуры
- ▶ Дверной упор правый, перенавешиваемый
- ▶ Утопленные вертикальные ручки во всю высоту
- ▶ Система охлаждения: Full NoFrost
- ▶ Компрессоров 1, Контуров охлаждения 2
- ▶ Полезный объем общий: 366 л
- ▶ Акустическая сигнализация в состоянии открытой двери в холодильном и морозильном отделении
- ▶ Полезный объем холодильной камеры: 279 л
- ▶ Multi-Airflow-System
- ▶ AirFreshFilter
- ▶ Верхнее LED освещение
- ▶ Кол-во полок/из них перенавешиваемые: 5/3
- ▶ EasyAccess (система выдвижных полок)
- ▶ 4 подставки для яиц
- ▶ Пластиковая подставка на 2 бутылки
- ▶ Зона свежести VitaFresh для Овощей и Фруктов (с регулировкой влажности)
- ▶ Белые аппликации на полках
- ▶ Режим суперохлаждения
- ▶ Полезный объем морозильной камеры: 87 л
- ▶ Кол-во отделений: 3
- ▶ Мощность замораживания: 15 кг / 24
- ▶ Длительность хранения при отключении электроэнергии: 16 ч
- ▶ Календарь хранения продуктов
- ▶ Режим суперзамораживания
- ▶ Сделано в России



- ▶ Цифровой LED дисплей
- ▶ Электронная регулировка и контроль температуры
- ▶ Дверной упор правый, перенавешиваемый
- ▶ Утопленные вертикальные ручки во всю высоту
- ▶ Система охлаждения: Full NoFrost
- ▶ Компрессоров 1, Контуров охлаждения 2
- ▶ Полезный объем общий: 324 л
- ▶ Акустическая сигнализация в состоянии открытой двери в холодильном и морозильном отделении
- ▶ Полезный объем холодильной камеры: 237 л
- ▶ Multi-Airflow-System
- ▶ AirFreshFilter
- ▶ Верхнее LED освещение
- ▶ Кол-во полок/из них перенавешиваемые: 4/2
- ▶ EasyAccess (система выдвижных полок)
- ▶ 4 подставки для яиц
- ▶ Пластиковая подставка на 2 бутылки
- ▶ Зона свежести VitaFresh для Овощей и Фруктов (с регулировкой влажности)
- ▶ Белые аппликации на полках
- ▶ Режим суперохлаждения
- ▶ Полезный объем морозильной камеры: 87 л
- ▶ Кол-во отделений: 3
- ▶ Мощность замораживания: 15 кг / 24
- ▶ Длительность хранения при отключении электроэнергии: 16 ч
- ▶ Календарь хранения продуктов
- ▶ Режим суперзамораживания
- ▶ Сделано в России

Мощность подключения: 100 Вт
 Длина кабеля: 240 см
 Климатический класс: SN-T
 Энергопотребление в год: 247,84 кВт/ч
 Уровень шума: 39 дБ
Размеры прибора (В x Ш x Г): 2030 x 600 x 660 мм

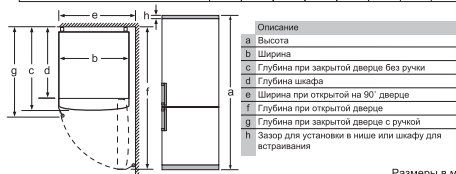
Мощность подключения: 100 Вт
 Длина кабеля: 240 см
 Климатический класс: SN-T
 Энергопотребление в год: 323,03 кВт/ч
 Уровень шума: 41 дБ
Размеры прибора (В x Ш x Г): 2030 x 600 x 660 мм

Мощность подключения: 100 Вт
 Длина кабеля: 240 см
 Климатический класс: SN-T
 Энергопотребление в год: 307,70 кВт/ч
 Уровень шума: 41 дБ
Размеры прибора (В x Ш x Г): 1860 x 600 x 660 мм

Наименование прибора	a	b	c	d	e	f	g	h
KGN39/KGF39 (Внутренняя ручка)	2030	600	660	590	600	1210	660	12
KGN39/KGF39 (Внешняя ручка)	2030	600	660	590	640	1210	700	12



Наименование прибора	a	b	c	d	e	f	g	h
KGN39/KGF39 (Внутренняя ручка)	2030	600	660	590	600	1210	660	12
KGN39/KGF39 (Внешняя ручка)	2030	600	660	590	640	1210	700	12



Наименование прибора	a	b	c	d	e	f	g	h
KGN36 (Внутренняя ручка)	1860	600	660	590	600	1210	660	12
KGN36 (Внешняя ручка)	1860	600	660	590	640	1210	700	12





Новинка

Новинка

Serie | 4
Холодильник
КGN39VL17R – под нерж. сталь
КGN39VW17R – белый

Serie | 4–
Холодильник
КGN39NW2AR – белый
КGN39NK2AR – бежевый
КGN39NL2AR – под нерж. сталь

Serie | 2+
Холодильник
КGN36NW21R – белый
КGN36NK21R – бежевый
КGN36NL21R – под нерж. сталь



- ▶ Цифровой LED дисплей
- ▶ Электронная регулировка и контроль температуры
- ▶ Дверной упор правый, перенавешиваемый
- ▶ Утопленные горизонтальные ручки
- ▶ Система охлаждения: Full NoFrost
- ▶ Компрессоров 1, Контуров охлаждения 2
- ▶ Полезный объем общий: 315 л
- ▶ Акустическая сигнализация в состоянии открытой двери в холодильном и морозильном отделении
- ▶ Полезный объем холодильной камеры: 221 л
- ▶ Multi-Airflow-System
- ▶ AirFreshFilter
- ▶ Боковое TwinLED
- ▶ Кол-во полок/из них перенавешиваемые: 4/2
- ▶ VarioXL
- ▶ 2 подставки для яиц
- ▶ Подвесной контейнер на двери
- ▶ Ящик для овощей и фруктов с регулировкой влажности
- ▶ Белые аппликации на полках
- ▶ Режим суперохлаждения
- ▶ Полезный объем морозильной камеры: 94 л
- ▶ Кол-во отделений: 3
- ▶ Мощность замораживания: 14 кг / 24
- ▶ Длительность хранения при отключении электроэнергии: 15 ч
- ▶ Ящик bigBox
- ▶ Календарь хранения продуктов
- ▶ Режим суперзамораживания
- ▶ Сделано в России

- ▶ Панель с LED указателями температуры
- ▶ Электронная регулировка и контроль температуры
- ▶ Дверной упор правый, перенавешиваемый
- ▶ Утопленные вертикальные ручки во всю высоту
- ▶ Full NoFrost
- ▶ Компрессоров 1, Контуров охлаждения 2
- ▶ Полезный объем общий: 366 л
- ▶ Акустическая сигнализация в состоянии открытой двери в холодильном и морозильном отделении
- ▶ Полезный объем холодильной камеры: 279 л
- ▶ Multi-Airflow-System
- ▶ Верхнее LED освещение с эффектом плавного включения
- ▶ Кол-во полок/перенавешиваемые: 5/3
- ▶ EasyAccess (система выдвижных полок)
- ▶ 3 подставки для яиц
- ▶ Зона свежести VitaFresh для Овощей и Фруктов (с регулировкой влажности)
- ▶ Режим суперохлаждения
- ▶ Полезный объем морозильной камеры: 87 л
- ▶ Кол-во отделений: 3
- ▶ Мощность замораживания: 15 кг / 24 ч
- ▶ Длительность хранения при отключении электроэнергии: 16 ч
- ▶ Лоток для льда с крышкой
- ▶ Календарь хранения продуктов
- ▶ Режим суперзамораживания
- ▶ Сделано в России

- ▶ Панель с LED указателями температуры
- ▶ Электронная регулировка и контроль температуры
- ▶ Дверной упор правый, перенавешиваемый
- ▶ Утопленные вертикальные ручки во всю высоту
- ▶ Full NoFrost
- ▶ Компрессоров 1, Контуров охлаждения 2
- ▶ Полезный объем общий: 324 л
- ▶ Акустическая сигнализация в состоянии открытой двери в холодильном и морозильном отделении
- ▶ Полезный объем холодильной камеры: 237 л
- ▶ Multi-Airflow-System
- ▶ Верхнее LED освещение с эффектом плавного включения
- ▶ Кол-во полок/перенавешиваемые: 4/2
- ▶ EasyAccess (система выдвижных полок)
- ▶ 3 подставки для яиц
- ▶ Зона свежести VitaFresh для Овощей и Фруктов (с регулировкой влажности)
- ▶ Режим суперохлаждения
- ▶ Полезный объем морозильной камеры: 87 л
- ▶ Кол-во отделений: 3
- ▶ Мощность замораживания: 15 кг / 24 ч
- ▶ Длительность хранения при отключении электроэнергии: 17 ч
- ▶ Лоток для льда с крышкой
- ▶ Календарь хранения продуктов
- ▶ Режим суперзамораживания
- ▶ Сделано в России

Мощность подключения: 120 Вт
 Длина кабеля: 160 см
 Климатический класс: SN-ST
 Энергопотребление в год: 382,89 кВт/ч
 Уровень шума: 42 дБ

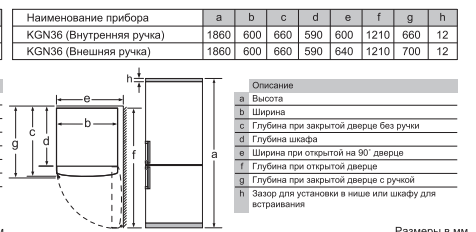
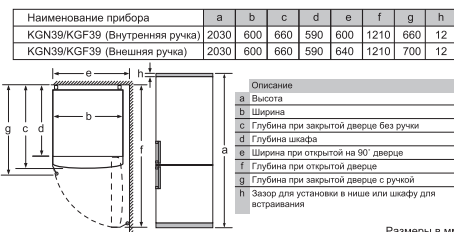
Размеры прибора (В x Ш x Г): 2000 x 600 x 650 мм

Мощность подключения: 100 Вт
 Длина кабеля см: 240 см
 Климатический класс: SN-T
 Энергопотребление в год: 323 кВт/ч
 Уровень шума: 39 дБ

Размеры прибора (В x Ш x Г): 2030 x 600 x 660 мм

Мощность подключения: 100 Вт
 Длина кабеля см: 240 см
 Климатический класс: SN-T
 Энергопотребление в год: 308 кВт/ч
 Уровень шума: 39 дБ

Размеры прибора (В x Ш x Г): 1860 x 600 x 660 мм



**Новинка**

Serie | 6

**Холодильник
KGE39AL30R – под нержавеющей сталь**

- ▶ Цифровой LED дисплей
- ▶ Электронная регулировка и контроль температуры
- ▶ Инверторный компрессор
- ▶ Дверной упор правый, перенавешиваемый
- ▶ Внешние вертикальные ручки
- ▶ Капельная
- ▶ Компрессоров 1, Контуров охлаждения 2
- ▶ Полезный объем общий: 351 л
- ▶ Режим «Отпуск»
- ▶ Акустическая сигнализация в состоянии открытой двери в холодильном и морозильном отделении
- ▶ Полезный объем холодильной камеры: 257 л
- ▶ Боковое TwinLED освещение с эффектом плавного включения
- ▶ Кол-во полок/перенавешиваемые: 5/4
- ▶ VarioXL
- ▶ Отделение для молочных продуктов
- ▶ 2 подставки для яиц
- ▶ Подвесной контейнер на двери
- ▶ Подвесной контейнер на полке
- ▶ Широкая полка на 5 бутылок
- ▶ Зона свежести VitaFresh для Овощей и Фруктов (с регулировкой влажности)
- ▶ Серые аппликации на полках
- ▶ Режим суперохлаждения
- ▶ Полезный объем морозильной камеры: 94 л
- ▶ Кол-во отделений: 3
- ▶ Мощность замораживания: 9 кг / 24 ч
- ▶ Длительность хранения при отключении электроэнергии: 22 ч
- ▶ Календарь хранения продуктов
- ▶ Режим суперзамораживания
- ▶ Сделано в России

Мощность подключения: 90 Вт
 Длина кабеля см: 160 см
 Климатический класс: SN-T
 Энергопотребление в год: 219 кВт/ч
 Уровень шума: 35 дБ
Размеры прибора (В x Ш x Г):
 2000 x 600 x 630 мм



**Новинка**

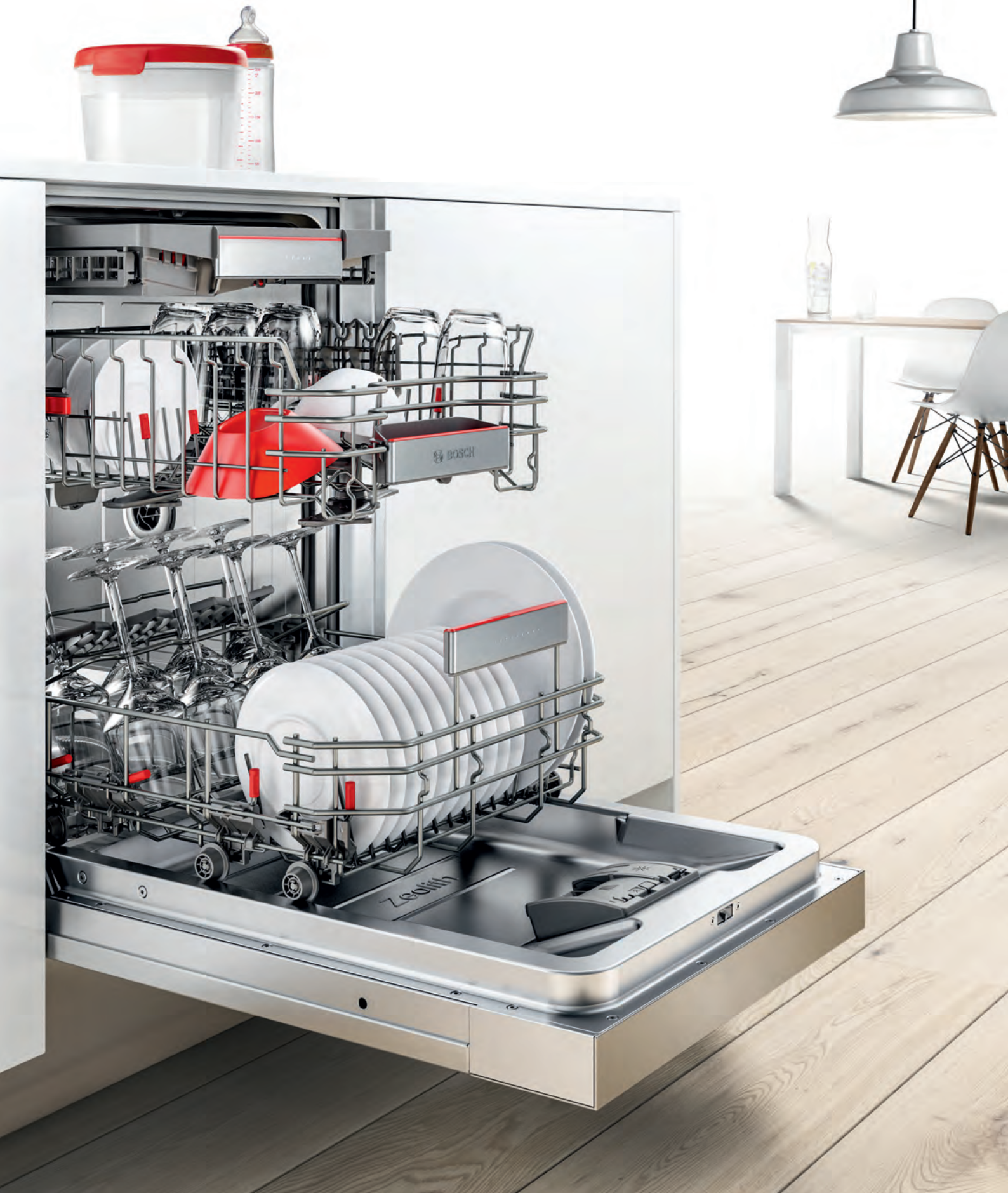
Serie | 6

**Холодильник
KGE39AK32R – бежевый**

- ▶ Цифровой LED дисплей
- ▶ Электронная регулировка и контроль температуры
- ▶ Инверторный компрессор
- ▶ Дверной упор правый, перенавешиваемый
- ▶ Внешние вертикальные ручки
- ▶ Капельная
- ▶ Компрессоров 1, Контуров охлаждения 2
- ▶ Полезный объем общий: 351 л
- ▶ Режим «Отпуск»
- ▶ Акустическая сигнализация в состоянии открытой двери в холодильном и морозильном отделении
- ▶ Полезный объем холодильной камеры: 257 л
- ▶ Боковое TwinLED освещение с эффектом плавного включения
- ▶ Кол-во полок/перенавешиваемые: 5/4
- ▶ VarioXL
- ▶ Отделение для молочных продуктов
- ▶ 2 подставки для яиц
- ▶ Подвесной контейнер на двери
- ▶ Подвесной контейнер на полке
- ▶ Широкая полка на 5 бутылок
- ▶ Зона свежести VitaFresh для Овощей и Фруктов (с регулировкой влажности)
- ▶ Серые аппликации на полках
- ▶ Режим суперохлаждения
- ▶ Полезный объем морозильной камеры: 94 л
- ▶ Кол-во отделений: 3
- ▶ Мощность замораживания: 9 кг / 24 ч
- ▶ Длительность хранения при отключении электроэнергии: 22 ч
- ▶ Календарь хранения продуктов
- ▶ Режим суперзамораживания
- ▶ Сделано в России

Мощность подключения: 90 Вт
 Длина кабеля см: 160 см
 Климатический класс: SN-T
 Энергопотребление в год: 219 кВт/ч
 Уровень шума: 35 дБ
Размеры прибора (В x Ш x Г):
 2000 x 600 x 630 мм

Функция	Польза	Технические особенности
Полка для бутылок	У вас есть дополнительное пространство для охлаждения напитков.	Дополнительная полка для бутылок экономит место, позволяя безопасно разместить в горизонтальном положении до пяти бутылок разной высоты.
Полка для бутылок с фиксатором	Специальный фиксатор прочно зафиксирует бутылки в вертикальном положении и не позволит им опрокинуться.	
Полки из ударопрочного стекла	Полки из ударопрочного стекла легко переставляются по высоте. На них надежно, не опрокидываясь, могут располагаться продукты питания. Полки легко и удобно чистить, они гигиеничны, прочны и устойчивы к царапинам.	
Помощь при закрытии двери	Помощь закрытия двери заботится о том, чтобы при закрытии дверца не распахнулась обратно. Температура остается постоянной, а также не увеличивается расход электроэнергии.	Два дверных затвора, натянутые на пружины, заботятся о безопасном и надежном механизме закрытия двери.
Поэтажный холод Равномерное замораживание во всех боксах	Равномерное замораживание во всех боксах.	Каждый бокс в морозильном отделении оснащен собственной секцией испарителя. Благодаря этому замораживание происходит равномерно на всех уровнях.
Регулировка влажности в боксе для овощей и фруктов	Лучше сохраняются питательные вещества, вкус и внешний вид продуктов.	Бокс для овощей и фруктов с регулировкой влажности позволяет вручную устанавливать требуемую влажность в зависимости от хранимых продуктов. Если выдвижной регулятор остается закрытым, то влажность высокая – овощи и фрукты в течение долгого времени остаются свежими.
Режим «Суперзамораживание» Защита уже замороженных продуктов	Защита продуктов, подвергнутых глубокой заморозке, от оттаивания из-за временного повышения температуры во время замораживания новых продуктов. Благодаря отсутствию необходимости в корректировке температурных настроек холодильник всегда работает в наиболее экономичном режиме, защищая одновременно все продукты от размораживания.	При нажатии клавиши суперзамораживания понижается температура в морозильной. Данную функцию можно активировать в зависимости от количества закладываемых на замораживание продуктов, но не более чем за 24 часа. Таким образом предотвращается оттаивание уже замороженных продуктов, а вновь закладываемые продукты замораживаются быстрее.
 Super Gefrieren		
Режим «Суперохлаждение» Защита уже охлажденных продуктов	Необходим, если вы положили в холодильное отделение большое количество свежих продуктов. Свежие продукты охлаждаются быстро и не успевают повысить общую температуру в холодильном отделении.	При нажатии клавиши суперохлаждения температура в холодильной камере понижается до 2 °С, что необходимо при помещении в холодильник большого количества новых продуктов. Для предотвращения излишнего расхода электроэнергии данная функция отключается, как правило, примерно через 6 часов.
Система NoFrost Отсутствие необходимости размораживания экономит ваше время	Технология NoFrost в морозильной камере позволит вам забыть, что такое лед и иней.	С помощью специальной системы вентиляции влага отводится из морозильного отделения в специально предназначенный для этой цели отсек вне морозильной камеры. Кроме того, время от времени прибор самостоятельно размораживается. Образовавшееся при этом небольшое количество талой воды стекает в специальную чашу, расположенную над компрессором, и при его включении постепенно испаряется. Морозильную камеру не надо размораживать, потому что в ней не образуется лед, а замороженные продукты не покрываются инеем.
 NoFrost		
Составная полка Больше места для высоких предметов	В холодильной камере всегда найдется место для высоких сосудов.	Составные полки из ударопрочного стекла состоят из двух частей и поэтому легко меняют конфигурацию. Чтобы поставить в холодильную камеру такой высокий предмет, как банка или кастрюля, нужно передвинуть переднюю половину полки назад по направляющим или совсем снять.
Супербольшой контейнер для овощей и фруктов	Контейнер вмещает даже крупные овощи и фрукты (например, целый арбуз), а вынимаемые разделители помогают распределить продукты так, как вам это удобно.	

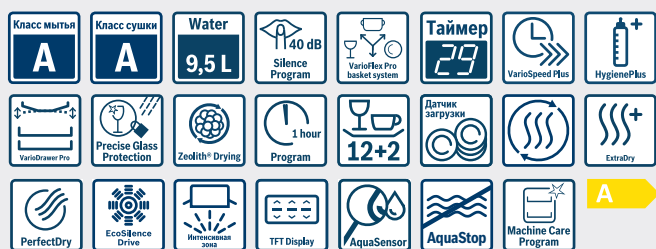




Serie | 8

Посудомоечная машина

SMV88TD55R – полновстраиваемая



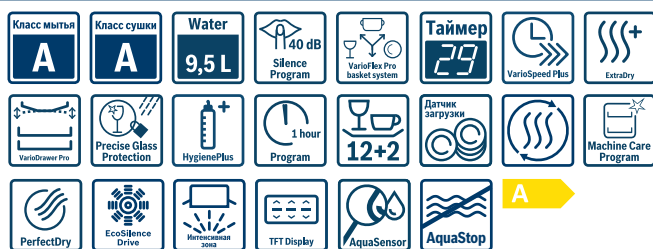
- ▶ Вместимость: 14 комплектов посуды
- ▶ **8 программ для мытья посуды:**
Авто 45 С°, Авто 65 С°, Авто 75 С°, Супер 60 С°, Эко 50 С°, Ночная 50 С°, Быстрая 45 С°, Предварительное ополаскивание
- ▶ **5 специальных функций:**
Intensive zones, VarioSpeed, половинная загрузка, Гигиена Плюс, Shine & Dry
- ▶ DosageAssist – удобный эргономичный отсек в верхнем коробе для более эффективного растворения и использования моющего средства на каждом из этапов программы
- ▶ AquaStop: 100 % защита от протечек!
- ▶ EcoSilence Drive – тихий и долговечный инверторный мотор нового поколения
- ▶ Гидравлическая система ActiveWater
- ▶ Теплообменник – самое бережное отношение к хрупкой посуде
- ▶ Попеременная подача воды в верхнее и нижнее коромысло позволяет уменьшить расход воды, но, в то же время, эффективная гидравлическая система и устройство из трех фильтров прогоняют примерно 28 литров воды в минуту!
- ▶ Автоматика «3 в 1» – (Автоматическое распознавание типа моющего средства) – результат мытья не зависит от типа моющего средства
- ▶ **Технология сушки Zeolite**
- ▶ Электроника регенерирования – оптимальный уровень жесткости воды
- ▶ Всеми режимами управляет мощный процессор с помощью системы чувствительных сенсоров: AquaSensor
- ▶ Датчик загрузки
- ▶ Самоочищающийся фильтр
- ▶ Сенсорное управление
- ▶ **EmotionLight**
- ▶ Цветной TFT дисплей, отображающий графические символы и текст
- ▶ TimeLight – проецирование информационного дисплея на пол
- ▶ LED-индикаторы (красная подсветка)
- ▶ Таймер запуска 1–24 ч
- ▶ Инновационные короба VarioFlex Pro
- ▶ VarioDrawer Pro
- ▶ Цвет панели управления: серебристый
- ▶ Легко переставляемый по высоте верхний короб с системой Rackmatic-3, даже при полной загрузке!
- ▶ **TouchAssist** – посудомоечная машина, которая сама откроет дверцу, в ответ на Ваше легкое прикосновение.
- ▶ Сделано в Германии

Размеры прибора (В x Ш x Г): 815 x 598 x 550 мм
 Размеры ниши для встраивания (В x Ш x Г): 815–875 x 600 x 550 мм
 Ножки регулируемые по высоте: на 60 мм

Serie | 8

Посудомоечная машина

SMI88TS00R – встраиваемая



- ▶ Вместимость: 14 комплектов посуды
- ▶ **8 программ для мытья посуды:**
Авто 35-45 С°, Авто 45-65 С°, Авто 65-75 С°, Супер 60 С°, Экономичная 50 С°, Ночная программа 50 С°, Быстрая 65 С°, Предварительное ополаскивание
- ▶ **5 специальных функций:**
Intensive Zone, VarioSpeed, 1/2 Загрузка, Гигиена Плюс, Экстра Сушка
- ▶ Программа самоочистки посудомоечной машины
- ▶ AquaStop: 100 % защита от протечек!
- ▶ Теплообменник – самое бережное отношение к хрупкой посуде
- ▶ Автоматика «3 в 1»
- ▶ Таймер запуска 1–24 ч
- ▶ Блокировка от детей
- ▶ Параметры потребления: 9.5 л/0.9 кВт/ч
- ▶ EcoSilence Drive – тихий и долговечный инверторный мотор нового поколения
- ▶ DosageAssist – удобный эргономичный отсек в верхнем коробе для более эффективного растворения и использования моющего средства на каждом из этапов программы
- ▶ Гидравлическая система ActiveWater
- ▶ Всеми режимами управляет мощный процессор с помощью системы чувствительных сенсоров: AquaSensor
- ▶ Датчик загрузки
- ▶ Технология попеременной подачи воды
- ▶ Электроника регенерирования – оптимальный уровень жесткости воды
- ▶ TFT-дисплей высокого разрешения
- ▶ Цветной дисплей
- ▶ Сенсорная панель управления Touch control
- ▶ Акустический сигнал окончания хода программы
- ▶ Индикация времени мытья и окончания программы.
- ▶ LED-индикаторы (красная подсветка)
- ▶ Электронные индикаторы наличия соли и ополаскивателя
- ▶ Самоочищающийся фильтр
- ▶ Новый дизайн коробов премиальной серии VarioFlexPro с элементами Touchpoints – все возможности регулировки коробов выделены цветом
- ▶ VarioDrawer – третий уровень загрузки. Заменяет корзину для столовых приборов. Располагается над верхним коробом.
- ▶ Легко переставляемый по высоте верхний короб с системой Rackmatic-3, даже при полной загрузке!
- ▶ Сделано в Германии

Размеры прибора (В x Ш x Г): 815 x 598 x 550 мм
 Размеры ниши для встраивания (В x Ш x Г): 815–875 x 600 x 550 мм
 Ножки регулируемые по высоте: на 60 мм



Serie 8	Serie 8	Serie 6
Посудомоечная машина	Посудомоечная машина Home Connect	Посудомоечная машина Home Connect
SMV87TX01R – полностраиваемая	SMV88TD06R – полностраиваемая	SMV66TX06R – полностраиваемая

Класс мытья A	Класс сушки A	Water 9,5 L	44 dB	VarioFlex Pro basket system	VarioDrawer Pro
Precise Glass Protection	AquaStop	12+2	TimeLight	Program	Датчик загрузки
Таймер 29	VarioSpeed Plus	Интенсивная зона	TFT Display	AquaSensor	Machine Care Program
Extradry	EcoSilence Drive	DosageAssist	A		

- ▶ Вместимость: 14 комплектов посуды
- ▶ **7 программ для мытья посуды:** Авто 35-45 C°, Авто 45-65 C°, Авто 65-75 C°, Супер 60 C°, Эко 50 C°, 1-Часовая 65 C°, Предв. ополаскивание
- ▶ **4 специальные функции:** Intensive Zone, VarioSpeed, 1/2 Загрузка, Гигиена Плюс
- ▶ Программа самоочистки посудомоечной машины
- ▶ AquaStop: 100 % защита от протечек!
- ▶ Теплообменник – самое бережное отношение к хрупкой посуде
- ▶ Автоматика «3 в 1»
- ▶ TimeLight – проецирование информационного дисплея на пол
- ▶ Таймер запуска 1–24 ч
- ▶ Блокировка от детей
- ▶ Уровень шума: 44 дБ
- ▶ Параметры потребления: 9.5 л/1.01 кВт/ч
- ▶ EcoSilence Drive - тихий и долговечный инверторный мотор нового поколения
- ▶ DosageAssist – удобный эргономичный отсек в верхнем коробе для более эффективного растворения и использования моющего средства на каждом из этапов программы
- ▶ Гидравлическая система ActiveWater
- ▶ Всеми режимами управляет мощный процессор с помощью системы чувствительных сенсоров: AquaSensor
- ▶ Датчик загрузки
- ▶ Технология попеременной подачи воды
- ▶ Электроника регенерирования – оптимальный уровень жесткости воды
- ▶ TFT-дисплей высокого разрешения
- ▶ Цветной дисплей
- ▶ Сенсорная панель управления Touch control
- ▶ Акустический сигнал окончания хода программы
- ▶ Индикация времени мытья и окончания программы.
- ▶ LED-индикаторы (красная подсветка)
- ▶ Электронные индикаторы наличия соли и ополаскивателя
- ▶ Самоочищающийся фильтр
- ▶ Новый дизайн коробов премиальной серии VarioFlexPro с элементами Touchpoints – все возможности регулировки коробов выделены цветом
- ▶ VarioDrawer – третий уровень загрузки. Заменяет корзину для столовых приборов. Располагается над верхним коробом.
- ▶ Легко переставляемый по высоте верхний короб с системой Rackmatic-3, даже при полной загрузке!
- ▶ Сделано в Германии

Размеры прибора (В x Ш x Г): 815 x 598 x 550 мм
Размеры ниши для встраивания(В x Ш x Г): 815–875 x 600 x 550 мм
Ножки регулируются по высоте: на 60 мм

Home Connect	Класс мытья A	Класс сушки A	Water 9,5 L	39 dB	Silence Program
VarioFlex Pro basket system	VarioDrawer Pro	TimeLight	TFT Display	A	
EcoSilence Drive	Zeolith® Drying	AquaStop	12+2		

- ▶ Вместимость: 14 комплектов посуды
- ▶ **8 программ для мытья посуды:** Авто 45 C°, Авто 65 C°, Авто 75 C°, Супер 60 C°, Эко 50 C°, Ночная программа 50 C°, Быстрая 45 C°, Предварительное ополаскивание
- ▶ **3 специальные функции:** Удалённый запуск через приложение на смартфоне, VarioSpeed
- ▶ **Функция Home Connect**
- ▶ Уровень шума на ночной программе 39дБ
- ▶ Уровень шума: 41 ДБ
- ▶ Параметры потребления: 9.5 л/0.9 кВт/ч
- ▶ TimeLight – проецирование информационного дисплея на пол
- ▶ Теплообменник – самое бережное отношение к хрупкой посуде
- ▶ **Технология сушки Zeolite**
- ▶ Система защиты от протечек AquaStop с гарантией от протечек на весь срок службы прибора!
- ▶ TouchAssist – посудомоечная машина, которая сама откроет дверцу, в ответ на Ваше легкое прикосновение.
- ▶ Гидравлическая система ActiveWater
- ▶ DosageAssist – удобный эргономичный отсек в верхнем коробе для более эффективного растворения и использования моющего средства на каждом из этапов программы
- ▶ EcoSilence Drive – тихий и долговечный инверторный мотор нового поколения
- ▶ Всеми режимами управляет мощный процессор с помощью системы чувствительных сенсоров: AquaSensor, Датчик загрузки
- ▶ Автоматика «3 в 1»
- ▶ Электроника регенерирования – оптимальный уровень жесткости воды
- ▶ Самоочищающийся фильтр
- ▶ TFT-дисплей высокого разрешения
- ▶ Сенсорное управление
- ▶ Панель управления сверху
- ▶ Акустический сигнал окончания хода программы
- ▶ Индикация времени мытья и окончания программы.
- ▶ LED-индикаторы (красная подсветка)
- ▶ Таймер запуска 1–24 ч
- ▶ Панель управления: Внутренние стенки прибора из нержавеющей стали
- ▶ Электронные индикаторы наличия соли и ополаскивателя
- ▶ LED индикатор наличия соли
- ▶ Инновационные коробка VarioFlex Pro VarioDrawer Pro
- ▶ Цвет панели управления: серебристый
- ▶ Легко переставляемый по высоте верхний короб с системой Rackmatic-3, даже при полной загрузке!
- ▶ Сделано в Германии

Размеры прибора (В x Ш x Г): 815 x 598 x 550 мм
Размеры ниши для встраивания (В x Ш x Г): 815–875 x 600 x 550 мм
Ножки регулируются по высоте: на 60 мм

Home Connect	Класс мытья A	Класс сушки A	Water 9,5 L	41 dB	NightProgram
VarioFlex Pro basket system	VarioDrawer Pro	TimeLight	VarioSpeed Plus	A	
EcoSilence Drive	AquaSensor	AquaStop	Интенсивная зона		

- ▶ Вместимость: 14 комплектов посуды
- ▶ **6 программ для мытья посуды:** Интенсивная 70°, Авто 65 C°, Эко 50 C°, Ночная 50 C°, 1-часовая 65 C°, Предварительное ополаскивание
- ▶ **3 специальные функции:** Удалённый запуск через приложение на смартфоне, IntensiveZone, VarioSpeed Plus
- ▶ 4 программы мытья
- ▶ **Функция Home Connect**
- ▶ Уровень шума на ночной программе 41дБ
- ▶ Уровень шума: 44 ДБ
- ▶ Параметры потребления: 9.5 л/1.01 кВт/ч
- ▶ TimeLight – проецирование информационного дисплея на пол
- ▶ Теплообменник – самое бережное отношение к хрупкой посуде
- ▶ Система защиты от протечек AquaStop с гарантией от протечек на весь срок службы прибора!
- ▶ Благодаря замку ServoSchloss нет необходимости закрывать дверь машины «до упора»: если угол открытия двери менее 10 градусов, она закрывается самостоятельно!
- ▶ Гидравлическая система ActiveWater
- ▶ DosageAssist – удобный эргономичный отсек в верхнем коробе для более эффективного растворения и использования моющего средства на каждом из этапов программы
- ▶ EcoSilence Drive – тихий и долговечный инверторный мотор нового поколения
- ▶ Всеми режимами управляет мощный процессор с помощью системы чувствительных сенсоров: AquaSensor, Датчик загрузки
- ▶ Автоматика «3 в 1»
- ▶ Попеременная подача воды в верхнее и нижнее коромысло позволяет уменьшить расход воды, но, в то же время, эффективная гидравлическая система и устройство из трех фильтров прогоняют примерно 28 литров воды в минуту!
- ▶ Электроника регенерирования – оптимальный уровень жесткости воды
- ▶ Самоочищающийся фильтр
- ▶ TouchControl (металлик)
- ▶ Панель управления сверху
- ▶ Акустический сигнал окончания хода программы
- ▶ Таймер запуска 1–24 ч
- ▶ Панель управления: Внутренние стенки прибора из нержавеющей стали
- ▶ Электронные индикаторы наличия соли и ополаскивателя
- ▶ LED индикатор наличия соли
- ▶ Инновационные коробка VarioFlex Pro VarioDrawer Pro
- ▶ Цвет панели управления: серебристый
- ▶ Легко переставляемый по высоте верхний короб с системой Rackmatic-3, даже при полной загрузке!
- ▶ Сделано в Германии

Размеры прибора (В x Ш x Г): 815 x 598 x 550 мм
Размеры ниши для встраивания(В x Ш x Г): 815–875 x 600 x 550 мм
Ножки регулируются по высоте: на 60 мм



Серие | 4 Посудомоечная машина SMV46MX01R – полновстраиваемая



- ▶ Вместимость: 13 комплектов посуды
- ▶ **5 программ для мытья посуды:** Интенсивная 70 °С, Авто 65 °С, Эко 50 °С, Ночная 50 °С, 1-часовая 65°
- ▶ **2 специальные функции:** VarioSpeedPlus, HygienePlus
- ▶ 4 программы мытья
- ▶ Уровень шума: 46 ДБ
- ▶ Параметры потребления: 9.5 л/1 кВт/ч
- ▶ InfoLight- индикатор прогресса с проекцией на пол, чтобы вы знали, когда процесс будет завершен
- ▶ Теплообменник – самое бережное отношение к хрупкой посуде
- ▶ Система защиты от протечек Aquastop с гарантией от протечек на весь срок службы прибора!
- ▶ Благодаря замку ServoSchloss нет необходимости закрывать дверь машины «до упора»: если угол открытия двери менее 10 градусов, она закрывается самостоятельно!
- ▶ Гидравлическая система ActiveWater
- ▶ DosageAssist – удобный эргономичный отсек в верхнем коробе для более эффективного растворения и использования моющего средства на каждом из этапов программы
- ▶ EcoSilence Drive – тихий и долговечный инверторный мотор нового поколения
- ▶ Всеми режимами управляет мощный процессор с помощью системы чувствительных сенсоров: AquaSensor, Датчик загрузки
- ▶ Автоматика «3 в 1»
- ▶ Попеременная подача воды в верхнее и нижнее коромысло позволяет уменьшить расход воды, но, в то же время, эффективная гидравлическая система и устройство из трех фильтров прогоняют примерно 28 литров воды в минуту!
- ▶ Электроника регенерирования – оптимальный уровень жесткости воды
- ▶ Самоочищающийся фильтр
- ▶ Акустический сигнал окончания хода программы
- ▶ Таймер запуска 1–24 ч
- ▶ VarioDrawer
- ▶ Легко переставляемый по высоте верхний короб с системой Rackmatic-3, даже при полной загрузке!
- ▶ Сделано в Турции

Серие | 4 Посудомоечная машина SMV44KX00R – полновстраиваемая



- ▶ Вместимость: 13 комплектов посуды
- ▶ **4 программы для мытья посуды:** Интенсивная 70 °С, Авто 45-65 °С, 1-Часовая 50 °С, Быстрая
- ▶ **2 специальные функции:** VarioSpeed, Гигиена Плюс
- ▶ AquaStop: 100 % защита от протечек!
- ▶ Автоматика «3 в 1»
- ▶ InfoLight – индикатор прогресса с проекцией на пол, чтобы вы знали, когда процесс будет завершен
- ▶ Таймер запуска 1–24 ч
- ▶ Уровень шума: 48 дБ
- ▶ Параметры потребления: 11.7 л/1.07 кВт/ч
- ▶ EcoSilence Drive – тихий и долговечный инверторный мотор нового поколения
- ▶ DosageAssist – удобный эргономичный отсек в верхнем коробе для более эффективного растворения и использования моющего средства на каждом из этапов программы
- ▶ Гидравлическая система ActiveWater струй, подаваемых из вращающихся коромысел, и оптимальное давление позволяют добиваться максимального эффекта от каждой капли воды.
- ▶ Всеми режимами управляет мощный процессор с помощью системы чувствительных сенсоров: AquaSensor
- ▶ Датчик загрузки
- ▶ Технология попеременной подачи воды
- ▶ Электроника регенерирования – оптимальный уровень жесткости воды
- ▶ Технология бережного мытья посуды
- ▶ Акустический сигнал окончания хода программы
- ▶ Индикация времени до окончания хода программы
- ▶ Электронные индикаторы наличия соли и ополаскивателя
- ▶ Самоочищающийся фильтр
- ▶ VarioDrawer – третий уровень загрузки. Заменяет корзину для столовых приборов. Располагается над верхним коробом.
- ▶ Короба VarioFlex – больше возможностей для гибкого моделирования пространства коробов при загрузке разнообразной посуды
- ▶ Легко переставляемый по высоте верхний короб с системой Rackmatic-3, даже при полной загрузке!
- ▶ Сделано в Польше

Серие | 2 Посудомоечная машина SMV25FX01R – полновстраиваемая



- ▶ Вместимость - 13 комплектов посуды
- ▶ **5 программ для мытья посуды:** Интенсивная 70 °С, Авто 65 °С, Эко 50 °С, Ночная 50 °С, 1-часовая 65°
- ▶ **1 специальная функция:** VarioSpeed
- ▶ 4 программы мытья
- ▶ Уровень шума: 48 ДБ
- ▶ Параметры потребления: 9.5 л/1 кВт/ч
- ▶ InfoLight- индикатор прогресса с проекцией на пол, чтобы вы знали, когда процесс будет завершен
- ▶ Теплообменник – самое бережное отношение к хрупкой посуде
- ▶ Система защиты от протечек Aquastop с гарантией от протечек на весь срок службы прибора!
- ▶ Благодаря замку ServoSchloss нет необходимости закрывать дверь машины «до упора»: если угол открытия двери менее 10 градусов, она закрывается самостоятельно!
- ▶ Гидравлическая система ActiveWater
- ▶ DosageAssist – удобный эргономичный отсек в верхнем коробе для более эффективного растворения и использования моющего средства на каждом из этапов программы
- ▶ EcoSilence Drive – тихий и долговечный инверторный мотор нового поколения
- ▶ Всеми режимами управляет мощный процессор с помощью системы чувствительных сенсоров: AquaSensor, Датчик загрузки
- ▶ Автоматика «3 в 1»
- ▶ Попеременная подача воды в верхнее и нижнее коромысло позволяет уменьшить расход воды, но, в то же время, эффективная гидравлическая система и устройство из трех фильтров прогоняют примерно 28 литров воды в минуту!
- ▶ Электроника регенерирования – оптимальный уровень жесткости воды
- ▶ Самоочищающийся фильтр
- ▶ Акустический сигнал окончания хода программы
- ▶ Таймер запуска 3, 6 или 9 ч
- ▶ LED индикатор наличия соли
- ▶ VarioDrawer
- ▶ Легко переставляемый по высоте верхний короб с системой Rackmatic-3, даже при полной загрузке!
- ▶ Сделано в Турции

Размеры прибора (В x Ш x Г): 815 x 598 x 550 мм
Размеры ниши для встраивания(В x Ш x Г):
 815 - 875 x 600 x 573 мм
Ножки регулируются по высоте: на 60 мм

Размеры прибора (В x Ш x Г): 815 x 598 x 550 мм
Размеры ниши для встраивания(В x Ш x Г):
 815–875 x 600 x 550 мм
Ножки регулируются по высоте: на 60 мм

Размеры прибора (В x Ш x Г):
 815 x 598 x 550 мм
Размеры ниши для встраивания(В x Ш x Г):
 815–875 x 600 x 573 мм
Ножки регулируются по высоте: на 60 мм



Serie | 2
Посудомоечная машина
SMV25EX01R – полновстраиваемая



- ▶ Вместимость - 13 комплектов посуды
- ▶ **5 программ для мытья посуды:** Интенсивная 70°, Авто 45°, Эко 50°, Ночная 50°, 1-часовая 65°
- ▶ **1 специальная функция:**
VarioSpeed
- ▶ 4 программы мытья
- ▶ Уровень шума: 48 ДБ
- ▶ Параметры потребления: 9.5 л/1 кВт/ч
- ▶ InfoLight- индикатор прогресса с проекцией на пол, чтобы вы знали, когда процесс будет завершен
- ▶ Теплообменник – самое бережное отношение к хрупкой посуде
- ▶ Система защиты от протечек AquaStop с гарантией от протечек на весь срок службы прибора!
- ▶ Благодаря замку ServoSchloss нет необходимости закрывать дверь машины «до упора»: если угол открытия двери менее 10 градусов, она закрывается самостоятельно!
- ▶ Гидравлическая система ActiveWater
- ▶ DosageAssist – удобный эргономичный отсек в верхнем коробе для более эффективного растворения и использования моющего средства на каждом из этапов программы
- ▶ EcoSilence Drive – тихий и долговечный инверторный мотор нового поколения
- ▶ Всеми режимами управляет мощный процессор с помощью системы чувствительных сенсоров: AquaSensor, Датчик загрузки
- ▶ Автоматика «3 в 1»
- ▶ Попеременная подача воды в верхнее и нижнее коромысло позволяет уменьшить расход воды, но, в то же время, эффективная гидравлическая система и устройство из трех фильтров прогоняют примерно 28 литров воды в минуту!
- ▶ Электроника регенерирования – оптимальный уровень жесткости воды
- ▶ Самоочищающийся фильтр
- ▶ Акустический сигнал окончания хода программы
- ▶ Таймер запуска 3, 6 или 9 ч
- ▶ VarioDrawer
- ▶ Легко переставляемый по высоте верхний короб с системой Rackmatic-3, даже при полной загрузке!
- ▶ Сделано в Польше

Размеры прибора (В x Ш x Г):
815 x 598 x 550 мм
Размеры ниши для встраивания(В x Ш x Г):
815–875 x 600 x 550 мм
Ножки регулируемые по высоте: на 60 мм

Serie | 2
Посудомоечная машина
SMV25AX60R – полновстраиваемая



- ▶ Вместимость - 12 комплектов посуды
- ▶ **5 программ для мытья посуды:** Нормальная 65 °С, Эко 50 °С, Ночная 50 °С, 1-часовая 65 °С, Предварительное ополаскивание
- ▶ **1 специальная функция:**
Intensive Zone
- ▶ 2 программы мытья
- ▶ Уровень шума: 48 ДБ
- ▶ Параметры потребления: 9.5 л/0.98 кВт/ч
- ▶ Теплообменник – самое бережное отношение к хрупкой посуде
- ▶ AquaStop
- ▶ Благодаря замку ServoSchloss нет необходимости закрывать дверь машины «до упора»: если угол открытия двери менее 10 градусов, она закрывается самостоятельно!
- ▶ Гидравлическая система ActiveWater
- ▶ DosageAssist – удобный эргономичный отсек в верхнем коробе для более эффективного растворения и использования моющего средства на каждом из этапов программы
- ▶ EcoSilence Drive – тихий и долговечный инверторный мотор нового поколения
- ▶ Датчик загрузки
- ▶ Автоматика «3 в 1»
- ▶ Попеременная подача воды в верхнее и нижнее коромысло позволяет уменьшить расход воды, но, в то же время, эффективная гидравлическая система и устройство из трех фильтров прогоняют примерно 28 литров воды в минуту!
- ▶ Электроника регенерирования – оптимальный уровень жесткости воды
- ▶ Самоочищающийся фильтр
- ▶ Акустический сигнал окончания хода программы
- ▶ Таймер запуска 3, 6 или 9 ч
- ▶ Сделано в Польше

Размеры прибора (В x Ш x Г):
815 x 598 x 550 мм
Размеры ниши для встраивания(В x Ш x Г):
815–875 x 600 x 550 мм
Ножки регулируемые по высоте: на 60 мм

Serie | 2
Посудомоечная машина
SMV25AX01R – полновстраиваемая



- ▶ Вместимость - 12 комплектов посуды
- ▶ **5 программ для мытья посуды:** Нормальная 65 °С, Эко 50 °С, Ночная 50 °С, 1-часовая 65 °С, Предварительное ополаскивание
- ▶ **1 специальная функция:**
VarioSpeed
- ▶ 2 программы мытья
- ▶ Уровень шума: 48 ДБ
- ▶ Параметры потребления: 9.5 л/0.98 кВт/ч
- ▶ Теплообменник – самое бережное отношение к хрупкой посуде
- ▶ AquaStop
- ▶ Благодаря замку ServoSchloss нет необходимости закрывать дверь машины «до упора»: если угол открытия двери менее 10 градусов, она закрывается самостоятельно!
- ▶ Гидравлическая система ActiveWater
- ▶ DosageAssist – удобный эргономичный отсек в верхнем коробе для более эффективного растворения и использования моющего средства на каждом из этапов программы
- ▶ EcoSilence Drive – тихий и долговечный инверторный мотор нового поколения
- ▶ Датчик загрузки
- ▶ Автоматика «3 в 1»
- ▶ Попеременная подача воды в верхнее и нижнее коромысло позволяет уменьшить расход воды, но, в то же время, эффективная гидравлическая система и устройство из трех фильтров прогоняют примерно 28 литров воды в минуту!
- ▶ Электроника регенерирования – оптимальный уровень жесткости воды
- ▶ Самоочищающийся фильтр
- ▶ Акустический сигнал окончания хода программы
- ▶ Таймер запуска 3, 6 или 9 ч
- ▶ Сделано в Польше

Размеры прибора (В x Ш x Г):
815 x 598 x 550 мм
Размеры ниши для встраивания(В x Ш x Г):
815–875 x 600 x 573 мм
Ножки регулируемые по высоте: на 60 мм



Serie | 6 Отдельностоящая посудомоечная машина **SMS44GI00R** | **Serie | 2** Отдельностоящая посудомоечная машина **SMS24AW01R** | **Serie | 2** Отдельностоящая посудомоечная машина **SMS24AW00R**

Класс мытья **A** | Класс сушки **A** | Water 11,7 L | Vario Speed | 1/2 загрузки | 10 лет гарантии

Intensive 70° Program | AquaSensor | AquaStop | EcoSilence Drive

Класс мытья **A** | Класс сушки **A** | Water 11,7 L | 1/2 загрузки | 1 hour Program | 10 лет гарантии

AquaStop | EcoSilence Drive

Класс мытья **A** | Класс сушки **A** | Water 11,7 L | 1/2 загрузки | 1 hour Program | 10 лет гарантии

AquaStop | EcoSilence Drive

- ▶ Вместимость: 12 комплектов посуды
- ▶ **4 программы для мытья посуды:** Интенсивная 70 C°, Авто 65 C°, Эко 50 C°, 1- часовая 65 C°
- ▶ **2 специальных функции:** VarioSpeed, 1/2 загрузки
- ▶ Уровень шума: 48 ДБ
- ▶ Параметры потребления: 11.7 л/1.05 кВт/ч
- ▶ Система защиты от протечек AquaStop с гарантией от протечек на весь срок службы прибора!
- ▶ Гидравлическая система ActiveWater
- ▶ Короба VarioFlex – больше возможностей для гибкого моделирования пространства коробов при загрузке разнообразной посуды
- ▶ Благодаря замку ServoSchloss нет необходимости закрывать дверь машины «до упора»: если угол открытия двери менее 10 градусов, она закрывается самостоятельно!
- ▶ Всеми режимами управляет мощный процессор с помощью системы чувствительных сенсоров: AquaSensor, Датчик загрузки
- ▶ DosageAssist – удобный эргономичный отсек в верхнем коробе для более эффективного растворения и использования моющего средства на каждом из этапов программы
- ▶ Электроника регенерирования – оптимальный уровень жесткости воды
- ▶ Автоматика «3 в 1»
- ▶ EcoSilence Drive – тихий и долговечный инверторный мотор нового поколения
- ▶ Попеременная подача воды в верхнее и нижнее коромысло позволяет уменьшить расход воды, но, в то же время, эффективная гидравлическая система и устройство из трех фильтров прогоняют примерно 28 литров воды в минуту!
- ▶ Таймер запуска 1–24 ч
- ▶ Покрытие Anti-Fingerprint
- ▶ Электронные индикаторы наличия соли и ополаскивателя
- ▶ Индикация времени до окончания хода программы
- ▶ Самоочищающийся фильтр
- ▶ Сделано в Польше

- ▶ Цвет: белый
- ▶ Вместимость: 12 комплектов посуды
- ▶ **4 программы для мытья посуды:** Нормальная 65 C°, Эко 50 C°, 1-часовая 65 C°, Предварительное ополаскивание без нагрева воды
- ▶ **1 специальная функция:** Половинная загрузка
- ▶ Уровень шума: 52 ДБ
- ▶ Параметры потребления: 11.7 л/1.05 кВт/ч
- ▶ Система защиты от протечек AquaStop с гарантией от протечек на весь срок службы прибора!
- ▶ Гидравлическая система ActiveWater
- ▶ Благодаря замку ServoSchloss нет необходимости закрывать дверь машины «до упора»: если угол открытия двери менее 10 градусов, она закрывается самостоятельно!
- ▶ Датчик загрузки
- ▶ DosageAssist – удобный эргономичный отсек в верхнем коробе для более эффективного растворения и использования моющего средства на каждом из этапов программы
- ▶ Электроника регенерирования – оптимальный уровень жесткости воды
- ▶ Автоматика «3 в 1»
- ▶ EcoSilence Drive – тихий и долговечный инверторный мотор нового поколения
- ▶ Попеременная подача воды в верхнее и нижнее коромысло позволяет уменьшить расход воды, но, в то же время, эффективная гидравлическая система и устройство из трех фильтров прогоняют примерно 28 литров воды в минуту!
- ▶ Таймер запуска 1–24 ч
- ▶ Электронные индикаторы наличия соли и ополаскивателя
- ▶ Переставляемый по высоте верхний короб
- ▶ Индикация времени до окончания хода программы
- ▶ Самоочищающийся фильтр
- ▶ Сделано в Польше

- ▶ Цвет: белый
- ▶ Вместимость: 12 комплектов посуды
- ▶ **4 программы для мытья посуды:** Нормальная 65 C°, Эко 50 C°, 1-часовая 65 C°, Предварительное ополаскивание без нагрева воды
- ▶ **1 специальная функция:** Половинная загрузка
- ▶ Уровень шума: 52 ДБ
- ▶ Параметры потребления: 11.7 л/1.05 кВт/ч
- ▶ Уровень шума на ночной программе дБ
- ▶ Система защиты от протечек AquaStop с гарантией от протечек на весь срок службы прибора!
- ▶ Гидравлическая система ActiveWater
- ▶ Благодаря замку ServoSchloss нет необходимости закрывать дверь машины «до упора»: если угол открытия двери менее 10 градусов, она закрывается самостоятельно!
- ▶ Датчик загрузки
- ▶ DosageAssist – удобный эргономичный отсек в верхнем коробе для более эффективного растворения и использования моющего средства на каждом из этапов программы
- ▶ Электроника регенерирования – оптимальный уровень жесткости воды
- ▶ Автоматика «3 в 1»
- ▶ EcoSilence Drive – тихий и долговечный инверторный мотор нового поколения
- ▶ Попеременная подача воды в верхнее и нижнее коромысло позволяет уменьшить расход воды, но, в то же время, эффективная гидравлическая система и устройство из трех фильтров прогоняют примерно 28 литров воды в минуту!
- ▶ Таймер запуска 3, 6 или 9 ч
- ▶ Электронные индикаторы наличия соли и ополаскивателя
- ▶ Самоочищающийся фильтр
- ▶ Сделано в Польше

Размеры прибора (В x Ш x Г): 845 x 600 x 600 мм

Размеры прибора (В x Ш x Г): 845 x 600 x 600 мм

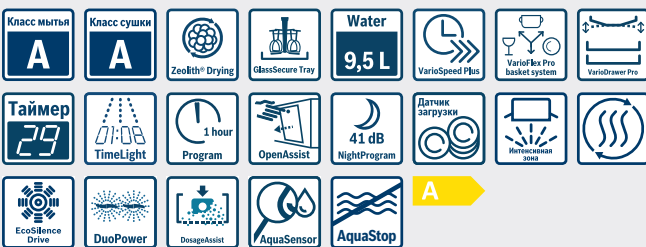
Размеры прибора (В x Ш x Г): 845 x 600 x 600 мм



Serie | 6

Посудомоечная машина

SPV66TD10R – полновстраиваемая

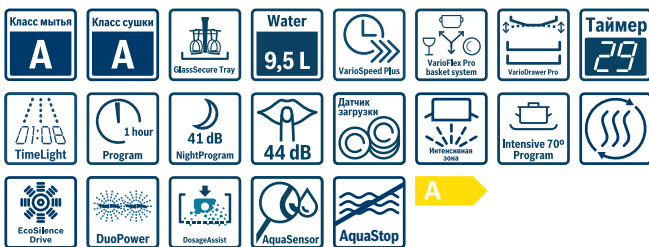


- ▶ Вместимость: 10 комплектов посуды
- ▶ **6 программ для мытья посуды:** Авто 35-45 C°, Авто 45-65 C°, Авто 65-75 C°, Экономичная 50 C°, Ночная программа 50 C°, Быстрая 65 C°
- ▶ **4 специальные функции:** VarioSpeed, IntensiveZone, ГигиенаПлюс, Экстра сушка
- ▶ Гидравлическая система ActiveWater
- ▶ **Технология сушки Zeolith**
- ▶ DosageAssist – удобный эргономичный отсек в верхнем коробе для более эффективного растворения и использования моющего средства на каждом из этапов программы
- ▶ EcoSilence Drive – тихий и долговечный инверторный мотор нового поколения
- ▶ DuoPower – двойное вращающееся коромысло в верхнем коробе. Превосходное качество мытья по всему пространству моечной камеры увеличенной глубины и объема даже в самых труднодоступных местах
- ▶ Всеми режимами управляет мощный процессор с помощью системы чувствительных сенсоров: AquaSensor, Датчик загрузки
- ▶ Автоматика «3 в 1»
- ▶ Теплообменник – самое бережное отношение к хрупкой посуде
- ▶ Попеременная подача воды в верхнее и нижнее коромысло позволяет уменьшить расход воды, но, в то же время, эффективная гидравлическая система и устройство из трех фильтров прогоняют примерно 28 литров воды в минуту!
- ▶ Электроника регенерирования – оптимальный уровень жесткости воды
- ▶ Самоочищающийся фильтр
- ▶ **EmotionLight**
- ▶ Панель управления сверху
- ▶ Индикатор остаточного времени (мин)
- ▶ Акустический сигнал окончания хода программы
- ▶ **TimeLight** – проецирование информационного дисплея на пол
- ▶ Индикация времени до окончания хода программы
- ▶ Таймер запуска 1–24 ч
- ▶ Электронные индикаторы наличия соли и ополаскивателя
- ▶ LED индикатор наличия соли
- ▶ Новый дизайн коробов премиальной серии VarioFlexPro с элементами «Touch-points» – все возможности регулировки коробов выделены цветом
- ▶ VarioDrawer – третий уровень загрузки. Заменяет корзину для столовых приборов. Располагается над верхним коробом.
- ▶ Легко переставляемый по высоте верхний короб с системой Rackmatic-3, даже при полной загрузке!
- ▶ Полочка для чашек в верхнем коробе
- ▶ Полочка для чашек в нижнем коробе
- ▶ Дополнительный фиксатор для мытья бокалов в нижнем коробе
- ▶ Система защиты от протечек AquaStop с гарантией от протечек на весь срок службы прибора!
- ▶ TouchAssist - посудомоечная машина, которая сама откроет дверцу, в ответ на Ваше легкое прикосновение.
- ▶ Технология «Бережного мытья стекла»
- ▶ Параметры потребления: 9.5 л/0.71 кВт/ч
- ▶ Уровень шума: 43 дБ
- ▶ Сделано в Германии

Serie | 6

Посудомоечная машина

SPV66TX10R – полновстраиваемая



- ▶ Вместимость: 10 комплектов посуды
- ▶ **6 программ для мытья посуды:** Интенсивная 70 C°, Авто 45-65 C°, Экономичная 50 C°, Ночная программа 50 C°, 1-часовая 65 C°, Быстрая 45 C°
- ▶ **3 специальные функции:** VarioSpeed, IntensiveZone, ГигиенаПлюс
- ▶ Гидравлическая система ActiveWater
- ▶ DosageAssist – удобный эргономичный отсек в верхнем коробе для более эффективного растворения и использования моющего средства на каждом из этапов программы
- ▶ EcoSilence Drive – тихий и долговечный инверторный мотор нового поколения
- ▶ DuoPower – двойное вращающееся коромысло в верхнем коробе. Превосходное качество мытья по всему пространству моечной камеры увеличенной глубины и объема даже в самых труднодоступных местах
- ▶ Всеми режимами управляет мощный процессор с помощью системы чувствительных сенсоров: AquaSensor, Датчик загрузки
- ▶ Автоматика «3 в 1»
- ▶ Теплообменник – самое бережное отношение к хрупкой посуде
- ▶ Попеременная подача воды в верхнее и нижнее коромысло позволяет уменьшить расход воды, но, в то же время, эффективная гидравлическая система и устройство из трех фильтров прогоняют примерно 28 литров воды в минуту!
- ▶ Электроника регенерирования – оптимальный уровень жесткости воды
- ▶ Самоочищающийся фильтр
- ▶ Индикатор остаточного времени (мин)
- ▶ Акустический сигнал окончания хода программы
- ▶ **EmotionLight**
- ▶ **TimeLight** – проецирование информационного дисплея на пол
- ▶ Индикация времени до окончания хода программы
- ▶ Таймер запуска 1–24 ч
- ▶ Электронные индикаторы наличия соли и ополаскивателя
- ▶ LED индикатор наличия соли
- ▶ **Новый дизайн коробов премиальной серии VarioFlexPro с элементами Touchpoints** – все возможности регулировки коробов выделены цветом
- ▶ VarioDrawer – третий уровень загрузки. Заменяет корзину для столовых приборов. Располагается над верхним коробом.
- ▶ Легко переставляемый по высоте верхний короб с системой Rackmatic-3, даже при полной загрузке!
- ▶ Полочка для чашек в верхнем коробе
- ▶ Система защиты от протечек AquaStop с гарантией от протечек на весь срок службы прибора!
- ▶ Блокировка от детей
- ▶ Благодаря замку ServoSchloss нет необходимости закрывать дверь машины «до упора»: если угол открытия двери менее 10 градусов, она закрывается самостоятельно!
- ▶ Технология «Бережного мытья стекла»
- ▶ Параметры потребления: 9.5 л/0.91 кВт/ч
- ▶ Уровень шума: 44 дБ
- ▶ Сделано в Германии

Размеры прибора (В x Ш x Г): 815 x 448 x 550 мм

Размеры ниши для встраивания (В x Ш x Г): 815–875 x 450 x 550 мм

Ножки регулируются по высоте: на 60 мм

Размеры прибора (В x Ш x Г): 815 x 448 x 550 мм

Размеры ниши для встраивания (В x Ш x Г): 815–875 x 450 x 550 мм

Ножки регулируются по высоте: на 60 мм



Serie | 6

**Посудомоечная машина
SPV66MX10R – полновстраиваемая**


- ▶ Вместимость: 10 комплектов посуды
- ▶ **6 программ для мытья посуды:** Интенсивная 70 C°, Авто 45-65 C°, Экономичная 50 C°, Ночная программа 50 C°, 1-часовая 65 C°, Быстрая 45 C°
- ▶ **1 специальная функция:** VarioSpeed
- ▶ Гидравлическая система ActiveWater
- ▶ DosageAssist – удобный эргономичный отсек в верхнем коробе для более эффективного растворения и использования моющего средства на каждом из этапов программы
- ▶ EcoSilence Drive – тихий и долговечный инверторный мотор нового поколения
- ▶ DuoPower двойное вращающееся коромысло в верхнем коробе. Превосходное качество мытья по всему пространству моечной камеры увеличенной глубины и объема даже в самых труднодоступных местах
- ▶ Всеми режимами управляет мощный процессор с помощью системы чувствительных сенсоров: AquaSensor, Датчик загрузки
- ▶ Автоматика «3 в 1»
- ▶ Теплообменник – самое бережное отношение к хрупкой посуде
- ▶ Попеременная подача воды в верхнее и нижнее коромысло позволяет уменьшить расход воды, но, в то же время, эффективная гидравлическая система и устройство из трех фильтров прогоняют примерно 28 литров воды в минуту!
- ▶ Электроника регенерирования – оптимальный уровень жесткости воды
- ▶ Самоочищающийся фильтр
- ▶ Панель управления сверху
- ▶ Индикатор остаточного времени (мин)
- ▶ Акустический сигнал окончания хода программы
- ▶ InfoLight – индикатор прогресса с проекцией на пол, чтобы вы знали, когда процесс будет завершен
- ▶ Индикация времени до окончания хода программы
- ▶ Таймер запуска 1–24 ч
- ▶ Электронные индикаторы наличия соли и ополаскивателя
- ▶ LED индикатор наличия соли
- ▶ Короба VarioFlex- больше возможностей для гибкого моделирования пространства коробов при загрузке разнообразной посуды
- ▶ Легко переставляемый по высоте верхний короб с системой Rackmatic-3, даже при полной загрузке!
- ▶ VarioDrawer – третий уровень загрузки. Заменяет корзину для столовых приборов. Располагается над верхним коробом.
- ▶ Полочка для чашек в верхнем коробе
- ▶ Система защиты от протечек Aquastop с гарантией от протечек на весь срок службы прибора!
- ▶ Блокировка от детей
- ▶ Благодаря замку ServoSchloss нет необходимости закрывать дверь машины «до упора»: если угол открытия двери менее 10 градусов, она закрывается самостоятельно!
- ▶ Технология «Бережного мытья стекла»
- ▶ Параметры потребления: 9.5 л/0.91 кВт/ч
- ▶ Уровень шума: 46 дБ
- ▶ Сделано в Германии

Размеры прибора (В x Ш x Г): 815 x 448 x 550 мм

Размеры ниши для встраивания (В x Ш x Г):

815–875 x 450 x 550 мм

Ножи регулируются по высоте: на 60 мм

Serie | 4

**Посудомоечная машина
SPV45DX10R – полновстраиваемая**


- ▶ Вместимость: 9 комплектов посуды
- ▶ **5 программ для мытья посуды:** Авто 45-65 C°, Эко 50 C°, Быстрая 65 C°, Ночная программа 50 C°, Быстрая 45 C°
- ▶ **2 специальные функции:** VarioSpeed, Гигиена Плюс
- ▶ Гидравлическая система ActiveWater
- ▶ DosageAssist – удобный эргономичный отсек в верхнем коробе для более эффективного растворения и использования моющего средства на каждом из этапов программы
- ▶ EcoSilence Drive – тихий и долговечный инверторный мотор нового поколения
- ▶ DuoPower – двойное вращающееся коромысло в верхнем коробе. Превосходное качество мытья по всему пространству моечной камеры увеличенной глубины и объема даже в самых труднодоступных местах
- ▶ Всеми режимами управляет мощный процессор с помощью системы чувствительных сенсоров: AquaSensor, Датчик загрузки
- ▶ Автоматика «3 в 1»
- ▶ Теплообменник – самое бережное отношение к хрупкой посуде
- ▶ Попеременная подача воды в верхнее и нижнее коромысло позволяет уменьшить расход воды, но, в то же время, эффективная гидравлическая система и устройство из трех фильтров прогоняют примерно 28 литров воды в минуту!
- ▶ Электроника регенерирования – оптимальный уровень жесткости воды
- ▶ Самоочищающийся фильтр
- ▶ Индикатор остаточного времени (мин)
- ▶ Акустический сигнал окончания хода программы
- ▶ InfoLight – индикатор прогресса с проекцией на пол, чтобы вы знали, когда процесс будет завершен
- ▶ Индикация времени до окончания хода программы
- ▶ Таймер запуска 1–24 ч
- ▶ Электронные индикаторы наличия соли и ополаскивателя
- ▶ LED индикатор наличия соли
- ▶ Короба Vario – гибкое моделирование пространства коробов при загрузке
- ▶ Переставляемый по высоте верхний короб
- ▶ Корзина для столовых приборов в нижнем коробе
- ▶ Система защиты от протечек Aquastop с гарантией от протечек на весь срок службы прибора!
- ▶ Блокировка от детей
- ▶ Благодаря замку ServoSchloss нет необходимости закрывать дверь машины «до упора»: если угол открытия двери менее 10 градусов, она закрывается самостоятельно!
- ▶ Технология «Бережного мытья стекла»
- ▶ Параметры потребления: 8.5 л/0.8 кВт/ч
- ▶ Уровень шума: 46 дБ
- ▶ Сделано в Германии

Размеры прибора (В x Ш x Г): 815 x 448 x 550 мм

Размеры ниши для встраивания (В x Ш x Г):

815–875 x 450 x 550 мм

Ножи регулируются по высоте: на 60 мм

Serie | 2

**Посудомоечная машина
SPV25FX10R – полновстраиваемая**


- ▶ Вместимость: 10 комплектов посуды
- ▶ **5 программ для мытья посуды:** Авто 65°, Эко 50°, Ночная программа 50°, Быстрая 45°, 1-часовая 65°
- ▶ **1 специальная функция:** VarioSpeedPlus
- ▶ Уровень шума: 46 ДБ
- ▶ Уровень шума на ночной программе 43дб
- ▶ Параметры потребления: 9.5 л/0.91 кВт/ч
- ▶ Всеми режимами управляет мощный процессор с помощью системы чувствительных сенсоров: AquaSensor, Датчик загрузки
- ▶ Теплообменник – самое бережное отношение к хрупкой посуде
- ▶ Гидравлическая система ActiveWater
- ▶ VarioDrawer
- ▶ DosageAssist – удобный эргономичный отсек в верхнем коробе для более эффективного растворения и использования моющего средства на каждом из этапов программы
- ▶ Электроника регенерирования – оптимальный уровень жесткости воды
- ▶ Автоматика «3 в 1»
- ▶ EcoSilence Drive – тихий и долговечный инверторный мотор нового поколения
- ▶ Попеременная подача воды в верхнее и нижнее коромысло позволяет уменьшить расход воды, но, в то же время, эффективная гидравлическая система и устройство из трех фильтров прогоняют примерно 28 литров воды в минуту!
- ▶ Таймер запуска 3, 6 или 9 ч
- ▶ Электронные индикаторы наличия соли и ополаскивателя
- ▶ Акустический сигнал окончания хода программы
- ▶ Легко переставляемый по высоте верхний короб с системой Rackmatic-3, даже при полной загрузке!
- ▶ Система защиты от протечек Aquastop с гарантией от протечек на весь срок службы прибора!
- ▶ Благодаря замку ServoSchloss нет необходимости закрывать дверь машины «до упора»: если угол открытия двери менее 10 градусов, она закрывается самостоятельно!
- ▶ Самоочищающийся фильтр
- ▶ Сделано в Германии

Размеры прибора (В x Ш x Г): 815 x 448 x 550 мм

Размеры ниши для встраивания (В x Ш x Г):

815–875 x 450 x 550 мм

Ножи регулируются по высоте: на 60 мм



Новинка

Serie | 2

Посудомоечная машина

SPV25DX10R – полновстраиваемая



- ▶ Вместимость: 9 комплектов посуды
- ▶ **5 программ для мытья посуды:** Интенсивная 70 °С, Эко 50 °С, Быстрая 65 °С, Ночная программа 50 °С, Быстрая 45 °С
- ▶ **1 специальная функция:** VarioSpeed
- ▶ Гидравлическая система ActiveWater
- ▶ DosageAssist – удобный эргономичный отсек в верхнем коробе для более эффективного растворения и использования моющего средства на каждом из этапов программы
- ▶ EcoSilence Drive – тихий и долговечный инверторный мотор нового поколения
- ▶ DuoPower – двойное вращающееся коромысло в верхнем коробе. Превосходное качество мытья по всему пространству моечной камеры увеличенной глубины и объема даже в самых труднодоступных местах
- ▶ Автоматика «3 в 1»
- ▶ Теплообменник – самое бережное отношение к хрупкой посуде
- ▶ Попеременная подача воды в верхнее и нижнее коромысло позволяет уменьшить расход воды, но, в то же время, эффективная гидравлическая система и устройство из трех фильтров прогоняют примерно 28 литров воды в минуту!
- ▶ Электроника регенерирования – поддержание уровня жесткости воды в заданном потребителем диапазоне значений, безопасном для посуды и стекла. Наличие автоматик позволяет сэкономить до 35 % соли для посудомоечных машин
- ▶ Самоочищающийся фильтр
- ▶ Акустический сигнал окончания хода программы
- ▶ LED-индикаторы (красная подсветка)
- ▶ Таймер запуска 3, 6 или 9 ч
- ▶ Электронные индикаторы наличия соли и ополаскивателя
- ▶ LED индикатор наличия соли
- ▶ Короба Vario – гибкое моделирование пространства коробов при загрузке
- ▶ Переставляемый по высоте верхний короб
- ▶ Складные направляющие для тарелок в нижнем коробе (2)
- ▶ Корзина для столовых приборов в нижнем коробе
- ▶ Система защиты от протечек AquaStop с гарантией от протечек на весь срок службы прибора!
- ▶ Блокировка от детей
- ▶ Благодаря замку ServoSchloss нет необходимости закрывать дверь машины «до упора»: если угол открытия двери менее 10 градусов, она закрывается самостоятельно!
- ▶ Технология «Бережного мытья стекла»
- ▶ Параметры потребления: 8.5 л/0.8 кВт/ч
- ▶ Уровень шума: 46 дБ
- ▶ Сделано в Германии

Размеры прибора (В x Ш x Г):

815 x 448 x 550 мм

Размеры ниши для встраивания (В x Ш x Г):

815–875 x 450 x 550 мм

Ножки регулируются по высоте: на 60 мм

Serie | 2

Посудомоечная машина

SPV25CX01R – полновстраиваемая



- ▶ Вместимость: 9 комплектов посуды
- ▶ **5 программ для мытья посуды:** Нормальная 65 °С, Эко 50 °С, Быстрая 45 °С, 1-часовая 65 °С, Предварительное ополаскивание без нагрева воды
- ▶ **1 специальная функция:** VarioSpeed
- ▶ Гидравлическая система ActiveWater
- ▶ DosageAssist – удобный эргономичный отсек в верхнем коробе для более эффективного растворения и использования моющего средства на каждом из этапов программы
- ▶ EcoSilence Drive – тихий и долговечный инверторный мотор нового поколения
- ▶ DuoPower – двойное вращающееся коромысло в верхнем коробе. Превосходное качество мытья по всему пространству моечной камеры увеличенной глубины и объема даже в самых труднодоступных местах
- ▶ Автоматика «3 в 1»
- ▶ Попеременная подача воды в верхнее и нижнее коромысло позволяет уменьшить расход воды, но, в то же время, эффективная гидравлическая система и устройство из трех фильтров прогоняют примерно 28 литров воды в минуту!
- ▶ Электроника регенерирования – поддержание уровня жесткости воды в заданном потребителем диапазоне значений, безопасном для посуды и стекла. Наличие автоматик позволяет сэкономить до 35 % соли для посудомоечных машин
- ▶ Самоочищающийся фильтр
- ▶ Акустический сигнал окончания хода программы
- ▶ LED-индикаторы (красная подсветка)
- ▶ Электронные индикаторы наличия соли и ополаскивателя
- ▶ LED индикатор наличия соли
- ▶ Короба Vario – гибкое моделирование пространства коробов при загрузке
- ▶ Корзина для столовых приборов в нижнем коробе
- ▶ Одноступенчатая защита от протечек воды: Шланги повышенной прочности и датчик протечки в посудомоечной машине.
- ▶ Блокировка от детей
- ▶ Благодаря замку ServoSchloss нет необходимости закрывать дверь машины «до упора»: если угол открытия двери менее 10 градусов, она закрывается самостоятельно!
- ▶ Технология «Бережного мытья стекла»
- ▶ Параметры потребления: 8.5 л/0.8 кВт/ч
- ▶ Уровень шума: 46 дБ
- ▶ Сделано в Германии

Размеры прибора (В x Ш x Г):

815 x 448 x 550 мм

Размеры ниши для встраивания (В x Ш x Г):

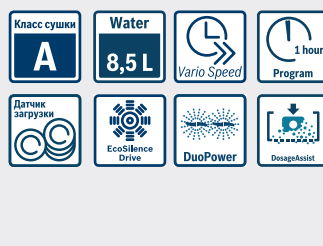
815–875 x 450 x 550 мм

Ножки регулируются по высоте: на 60 мм

Serie | 2

Посудомоечная машина

SPV25CX10R – полновстраиваемая



- ▶ Вместимость: 10 комплектов посуды
- ▶ **5 программ для мытья посуды:** Нормальная 65, Эко 50, 1 часовая 65, Быстрая 45, Предварительное ополаскивание
- ▶ **1 специальная функция:** VarioSpeed
- ▶ Гидравлическая система ActiveWater – инновационная технология использования воды для максимальной эффективности мытья посуды. Точный расчет направления водяных струй, подаваемых из вращающихся коромысел, и оптимальное давление позволяют добиваться максимального эффекта от каждой капли воды.
- ▶ DosageAssist – удобный эргономичный отсек в верхнем коробе для более эффективного растворения и использования моющего средства на каждом из этапов программы
- ▶ Электроника Регенерирования - поддержание уровня жесткости воды в заданном потребителем диапазоне значений, безопасном для посуды и стекла. Наличие автоматик позволяет сэкономить до 35% «Соли для посудомоечных машин»
- ▶ Автоматика «3 в 1» - (Автоматическое распознавание типа моющего средства) – результат мытья не зависит от типа моющего средства
- ▶ EcoSilence Drive – тихий и долговечный инверторный мотор нового поколения
- ▶ Попеременная подача воды в верхнее и нижнее коромысло позволяет уменьшить расход воды, но, в то же время, эффективная гидравлическая система и устройство из трех фильтров прогоняют примерно 28 литров воды в минуту!
- ▶ Электронные индикаторы наличия соли и ополаскивателя
- ▶ Акустический сигнал окончания хода программы
- ▶ Благодаря замку ServoSchloss нет необходимости закрывать дверь машины «до упора»: если угол открытия двери менее 10 градусов, она закрывается самостоятельно!
- ▶ Металлическая пластина на столешницу для защиты от пара
- ▶ LED-индикаторы (красная подсветка)
- ▶ Самоочищающийся фильтр
- ▶ Параметры потребления: 8.5 л/0.8 кВт/ч
- ▶ Сделано в Германии

Размеры прибора (В x Ш x Г):

815 x 448 x 550 мм

Размеры ниши для встраивания (В x Ш x Г):

815–875 x 450 x 550 мм

Ножки регулируются по высоте: на 60 мм



Новинка

Serie | 6 Отдельностоящая посудомоечная машина **SPS66TW11R** | **Serie | 4** Отдельностоящая посудомоечная машина **SPS46NW03R** | **Serie | 2** Отдельностоящая посудомоечная машина **SPS25FW11R**



- ▶ Вместимость: 10 комплектов посуды
- ▶ **6 программ для мытья посуды:** Авто 75 C°, Авто 65 C°, Авто 45 C°, Эко 50 C°, 1-часовая 65 C°
- ▶ **4 специальные функции:** VarioSpeedPlus, Intensive Zone, Гигиена Плюс, Shine & Dry
- ▶ Уровень шума: 43 ДБ
- ▶ Параметры потребления: 9.5 л/0.71 кВт/ч
- ▶ Система защиты от протечек Aquastop с гарантией от протечек на весь срок службы прибора!
- ▶ Гидравлическая система ActiveWater
- ▶ Благодаря замку ServoSchloss нет необходимости закрывать дверь машины «до упора»: если угол открытия двери менее 10 градусов, она закрывается самостоятельно!
- ▶ VarioDrawer
- ▶ Всеми режимами управляет мощный процессор с помощью системы чувствительных сенсоров: AquaSensor, Датчик загрузки
- ▶ DosageAssist – удобный эргономичный отсек в верхнем коробе для более эффективного растворения и использования моющего средства на каждом из этапов программы
- ▶ Электроника регенерирования – оптимальный уровень жесткости воды
- ▶ Автоматика «3 в 1»
- ▶ EcoSilence Drive – тихий и долговечный инверторный мотор нового поколения
- ▶ Попеременная подача воды в верхнее и нижнее коромысло позволяет уменьшить расход воды, но, в то же время, эффективная гидравлическая система и устройство из трех фильтров прогоняют примерно 28 литров воды в минуту!
- ▶ Таймер запуска 1–24 ч
- ▶ Электронные индикаторы наличия соли и ополаскивателя
- ▶ Легко переставляемый по высоте верхний короб с системой Rackmatic-3, даже при полной загрузке!
- ▶ Полочка для чашек в верхнем коробе
- ▶ Индикация времени до окончания хода программы
- ▶ Самоочищающийся фильтр
- ▶ Сделано в Германии



- ▶ Вместимость: 10 комплектов посуды
- ▶ **6 программ для мытья посуды:** Интенсивная 70 C°, Авто 45-65 C°, Эко 50 C°, Ночная программа 50 C°, Glass 40 C°, Быстрая 65 C°
- ▶ **3 специальные функции:** Половинная загрузка, HygienePlus, Дополнительная Сушка
- ▶ Класс энергоэффективности: A
- ▶ Класс мытья: A
- ▶ Класс сушки: A
- ▶ Параметры потребления: 9.5 л/0.91 кВт/ч
- ▶ Уровень шума: 48 ДБ
- ▶ Гидравлическая система ActiveWater
- ▶ DosageAssist – удобный эргономичный отсек в верхнем коробе для более эффективного растворения и использования моющего средства на каждом из этапов программы
- ▶ EcoSilence Drive – тихий и долговечный инверторный мотор нового поколения
- ▶ DuoPower - двойное вращающееся коромысло в верхнем коробе. Превосходное качество мытья по всему пространству моечной камеры увеличенной глубины и объема даже в самых труднодоступных местах
- ▶ Всеми режимами управляет мощный процессор с помощью системы чувствительных сенсоров: AquaSensor, Датчик загрузки
- ▶ Автоматика «3 в 1»
- ▶ Попеременная подача воды в верхнее и нижнее коромысло позволяет уменьшить расход воды, но, в то же время, эффективная гидравлическая система и устройство из трех фильтров прогоняют примерно 28 литров воды в минуту!
- ▶ Электроника регенерирования – оптимальный уровень жесткости воды
- ▶ Самоочищающийся фильтр
- ▶ Индикация времени до окончания хода программы
- ▶ Электронные индикаторы наличия соли и ополаскивателя
- ▶ Система защиты от протечек Aquastop с гарантией от протечек на весь срок службы прибора!
- ▶ Технология бережного мытья стекла
- ▶ Сделано в Германии



- ▶ Вместимость: 10 комплектов посуды
- ▶ **5 программ для мытья посуды:** Интенсивная 70° C°, Нормальная 65° C°, Эко 50° C°, Ночная 50° C°, 1-часовая 65° C°
- ▶ **2 специальные функции:** VarioSpeed, 1/2 загрузка
- ▶ Уровень шума: 48 ДБ
- ▶ Параметры потребления: 9.5 л/0.91 кВт/ч
- ▶ Система защиты от протечек Aquastop с гарантией от протечек на весь срок службы прибора!
- ▶ Гидравлическая система ActiveWater
- ▶ VarioDrawer
- ▶ Благодаря замку ServoSchloss нет необходимости закрывать дверь машины «до упора»: если угол открытия двери менее 10 градусов, она закрывается самостоятельно!
- ▶ Всеми режимами управляет мощный процессор с помощью системы чувствительных сенсоров: AquaSensor, Датчик загрузки
- ▶ DosageAssist – удобный эргономичный отсек в верхнем коробе для более эффективного растворения и использования моющего средства на каждом из этапов программы
- ▶ Электроника регенерирования – оптимальный уровень жесткости воды
- ▶ Автоматика «3 в 1»
- ▶ EcoSilence Drive – тихий и долговечный инверторный мотор нового поколения
- ▶ Попеременная подача воды в верхнее и нижнее коромысло позволяет уменьшить расход воды, но, в то же время, эффективная гидравлическая система и устройство из трех фильтров прогоняют примерно 28 литров воды в минуту!
- ▶ Таймер запуска 3, 6 или 9 ч
- ▶ Электронные индикаторы наличия соли и ополаскивателя
- ▶ Легко переставляемый по высоте верхний короб с системой Rackmatic-3, даже при полной загрузке!
- ▶ Полочка для чашек в верхнем коробе
- ▶ Самоочищающийся фильтр
- ▶ Сделано в Германии

Размеры прибора (В x Ш x Г):
845 x 450 x 600 мм

Размеры прибора (В x Ш x Г):
845 x 450 x 600 мм

Размеры прибора (В x Ш x Г):
845 x 450 x 600 мм



Новинка

Новинка

Новинка

Serie 2 Отдельностоящая посудомоечная машина SPS25FW03R	Serie 2 Отдельностоящая посудомоечная машина SPS25CW01R	Serie 2 Отдельностоящая посудомоечная машина SPS25DW04R	Serie 2 Отдельностоящая посудомоечная машина SPS25DW03R
<ul style="list-style-type: none"> ▶ Вместимость: 10 комплектов посуды ▶ 5 программ для мытья посуды: Интенсивная 70 °С, Нормальная 65 °С, Эко 50 °С, Ночная 50° 50 °С, Быстрая 65 °С ▶ 2 специальные функции: VarioSpeed, 1/2 загрузка ▶ Класс энергоэффективности: А ▶ Класс мытья: А ▶ Класс сушки: А ▶ Параметры потребления: 9.5 л/0.91 кВт/ч ▶ Уровень шума: 48 ДБ ▶ Гидравлическая система ActiveWater ▶ DosageAssist – удобный эргономичный отсек в верхнем коробе для более эффективного растворения и использования моющего средства на каждом из этапов программы ▶ EcoSilence Drive – тихий и долговечный инверторный мотор нового поколения ▶ DuoPower – двойное вращающееся коромысло в верхнем коробе. Превосходное качество мытья по всему пространству моечной камеры увеличенной глубины и объема даже в самых труднодоступных местах ▶ Датчик загрузки ▶ Автоматика «3 в 1» ▶ Теплообменник – самое бережное отношение к хрупкой посуде ▶ Попеременная подача воды в верхнее и нижнее коромысло позволяет уменьшить расход воды, но, в то же время, эффективная гидравлическая система и устройство из трех фильтров прогоняют примерно 28 литров воды в минуту! ▶ Электроника регенерирования – оптимальный уровень жесткости воды ▶ Самоочищающийся фильтр ▶ LED-индикаторы (красная подсветка) ▶ Таймер запуска 3, 6 или 9 ч ▶ Электронные индикаторы наличия соли и ополаскивателя ▶ Короба Vario- гибкое моделирование пространства коробов при загрузке ▶ VarioDrawer ▶ Полочка для чашек в верхнем коробе ▶ Одноступенчатая защита от протечек – шланги повышенной прочности и датчик протечки в посудомоечной машине ▶ Блокировка от детей ▶ Технология бережного мытья стекла 	<ul style="list-style-type: none"> ▶ Вместимость: 9 комплектов посуды ▶ 5 программ для мытья посуды: Интенсивная 70 °С, Эко 50° С, 1-часовая 65 °С, Быстрая 45° С, Предварительное ополаскивание ▶ 1 специальная функция: VarioSpeed ▶ Уровень шума: 48 ДБ ▶ Параметры потребления: 9.5 л/0.85 кВт/ч ▶ Гидравлическая система ActiveWater ▶ DosageAssist – удобный эргономичный отсек в верхнем коробе для более эффективного растворения и использования моющего средства на каждом из этапов программы ▶ EcoSilence Drive – тихий и долговечный инверторный мотор нового поколения ▶ DuoPower – двойное вращающееся коромысло в верхнем коробе. Превосходное качество мытья по всему пространству моечной камеры увеличенной глубины и объема даже в самых труднодоступных местах ▶ Всеми режимами управляет мощный процессор с помощью системы чувствительных сенсоров: AquaSensor, Датчик загрузки ▶ Автоматика «3 в 1» ▶ Теплообменник – самое бережное отношение к хрупкой посуде ▶ Попеременная подача воды в верхнее и нижнее коромысло позволяет уменьшить расход воды, но, в то же время, эффективная гидравлическая система и устройство из трех фильтров прогоняют примерно 28 литров воды в минуту! ▶ Электроника регенерирования – оптимальный уровень жесткости воды ▶ Самоочищающийся фильтр ▶ Электронные индикаторы наличия соли и ополаскивателя ▶ AquaStop ▶ Блокировка от детей ▶ Сделано в Германии 	<ul style="list-style-type: none"> ▶ Вместимость: 9 комплектов посуды ▶ 5 программ для мытья посуды: Интенсивная 70 °С, Эко 50 °С, Быстрая 65 °С, Быстрая 45 °С, Предварительное ополаскивание ▶ 1 специальная функция: ГигиенаПлюс ▶ Класс энергоэффективности: В ▶ Класс мытья: А ▶ Класс сушки: А ▶ Параметры потребления: 11.5 л/0.95 кВт/ч ▶ Уровень шума: 50 ДБ ▶ Гидравлическая система ActiveWater ▶ DosageAssist – удобный эргономичный отсек в верхнем коробе для более эффективного растворения и использования моющего средства на каждом из этапов программы ▶ EcoSilence Drive – тихий и долговечный инверторный мотор нового поколения ▶ DuoPower – двойное вращающееся коромысло в верхнем коробе. Превосходное качество мытья по всему пространству моечной камеры увеличенной глубины и объема даже в самых труднодоступных местах ▶ Датчик загрузки ▶ Автоматика «3 в 1» ▶ Попеременная подача воды в верхнее и нижнее коромысло позволяет уменьшить расход воды, но, в то же время, эффективная гидравлическая система и устройство из трех фильтров прогоняют примерно 28 литров воды в минуту! ▶ Электроника регенерирования – оптимальный уровень жесткости воды ▶ Самоочищающийся фильтр ▶ Индикация времени до окончания хода программы ▶ Электронные индикаторы наличия соли и ополаскивателя ▶ Система защиты от протечек AquaStop с гарантией от протечек на весь срок службы прибора! ▶ Технология бережного мытья стекла ▶ Сделано в Германии 	<ul style="list-style-type: none"> ▶ Вместимость: 9 комплектов посуды ▶ 5 программ для мытья посуды: Интенсивная 70 °С, Эко 50 °С, Быстрая 65 °С, 1- часовая 65° 45 °С, Предварительное ополаскивание 0 °С ▶ 1 специальная функция: Половинная загрузка ▶ Класс энергоэффективности: В ▶ Класс мытья: А ▶ Класс сушки: А ▶ Параметры потребления: 11.5 л/0.95 кВт/ч ▶ Уровень шума: 50 ДБ ▶ Гидравлическая система ActiveWater ▶ DosageAssist – удобный эргономичный отсек в верхнем коробе для более эффективного растворения и использования моющего средства на каждом из этапов программы ▶ EcoSilence Drive – тихий и долговечный инверторный мотор нового поколения ▶ DuoPower – двойное вращающееся коромысло в верхнем коробе. Превосходное качество мытья по всему пространству моечной камеры увеличенной глубины и объема даже в самых труднодоступных местах ▶ Датчик загрузки ▶ Автоматика «3 в 1» ▶ Попеременная подача воды в верхнее и нижнее коромысло позволяет уменьшить расход воды, но, в то же время, эффективная гидравлическая система и устройство из трех фильтров прогоняют примерно 28 литров воды в минуту! ▶ Электроника регенерирования – оптимальный уровень жесткости воды ▶ Самоочищающийся фильтр ▶ LED-индикаторы (красная подсветка) ▶ Электронные индикаторы наличия соли и ополаскивателя ▶ Одноступенчатая защита от протечек – шланги повышенной прочности и датчик протечки в посудомоечной машине ▶ Технология бережного мытья стекла ▶ Сделано в Германии
<p>Размеры прибора (В x Ш x Г): 845 x 450 x 600 мм</p>	<p>Размеры прибора (В x Ш x Г): 845 x 450 x 600 мм</p>	<p>Размеры прибора (В x Ш x Г): 845 x 450 x 600 мм</p>	<p>Размеры прибора (В x Ш x Г): 845 x 450 x 600 мм</p>

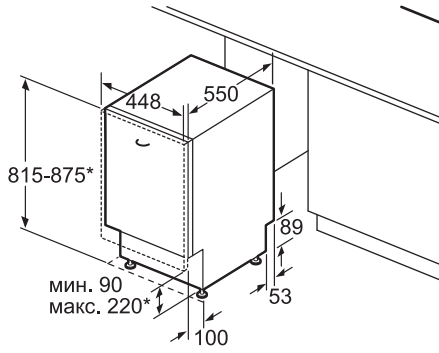
Функция	Польза	Технические особенности
AquaSensor Распознавание загрязнений для идеального чистого результата 	Посуда всегда будет идеально чистой. А потребление воды и, соответственно, электроэнергии при мытье легко загрязненной посуды заметно ниже.	AquaSensor постоянно контролирует степень прозрачности воды в моечной камере. При обнаружении частичек пищи, жира или моющего средства может сменить воду и удлинить цикл программы мытья. В результате всегда достигается наилучший результат мытья с минимальным в каждом конкретном случае потреблением воды и электроэнергии. Применяется в машинах с автоматическими программами.
DossageAssist Использование всего потенциала моющего средства	Удобство при использовании таблеток комбинированного моющего средства «3 в 1», «5 в 1» и т.д. Предотвращает попадание таблетки в труднодоступные для воды места и неполное ее растворение.	Моющее средство (порошкообразное, гелеобразное или таблетки «3 в 1»), как обычно, загружается в дозатор на дверце посудомоечной машины. В процессе мытья средство попадет в специальный отсек DossageAssist на ручке верхнего короба и полностью растворяется там под контролем направленных струй воды.
Автоматика «3 в 1» Оптимальные результаты мытья с любым видом моющего средства	Какой бы вид моющего средства Вы не выбрали: порошок, гель или таблетки комбинированных моющих средств – посудомоечная машина всегда достигнет оптимального результата мытья и сушки.	Автоматика «3 в 1» приспособит процесс мытья к используемому виду моющего средства автоматически.
Автоматические программы Всегда автоматически лучший результат мытья	Лучший результат мытья при экономии воды и электроэнергии.	Количество расходуемой воды и ее температура, а также время мытья будут рассчитываться индивидуально в зависимости от степени загрязнения посуды.
Волнообразные коромысла, пять уровней подачи воды Система разбрызгивания для идеального результата мытья	Превосходно вымытая и блестяще чистая посуда. Упорядоченные в коромыслах специальными образом отверстия для разбрызгивания распределяют струи воды под оптимальным углом. Вода проникает даже в самые отдаленные уголки и омывает все поверхности моечной камеры.	Подача воды осуществляется на пяти уровнях. Первый уровень: верхний разбрызгиватель (душ) омывает сверху посуду, размещенную в верхнем коробе. Второй и третий уровни: отверстия верхнего коромысла расположены сверху и снизу. Четвертый и пятый уровни: отверстия нижнего коромысла расположены сверху и снизу. Пятый (нижний) уровень подачи воды очищает время от времени фильтр.
VarioSpeedPlus 	Новая программа, ускоряющая мытье и сушку посуды в 3 раза с сохранением класса «А». Обычные быстрые программы используются для несильно или свежезагрязненной посуды и, как правило, не включают в себя процесс сушки. При активации этой функции время выполнения выбранной программы сокращается до 60%.	Несмотря на укороченное время хода программы, результаты мытья и сушки сохраняются на уровне класса «А» даже при полной загрузке! (Кроме предварительного ополаскивания и быстрого мытья.)
Hygiene Обеспечение дезинфекции	Для тех, кто предъявляет высочайшие требования к гигиеничности, особенно для семей с маленькими детьми.	Во время процесса последнего ополаскивания на посуду оказывается более длительное воздействие водой повышенной температуры.
HygienePlus 	Функция адаптирует цикл мытья к передовым гигиеническим требованиям. Идеально для семей с маленькими детьми и людей с аллергией.	В процессе выполнения программы, во время финального ополаскивания температура 70° C поддерживается около 10 минут, что соответствует новым стандартам Евросоюза для профессиональных моющих и дезинфицирующих приборов ISO EN15883-1
Super 60	Программа «Супер 60 °C» позволяет одновременно блестяще вымыть сковороды и бокалы. При этом деликатное стекло не пострадает.	Помпа нового поколения позволяет увеличить напор воды на 15% с сохранением температуры мытья 60 °C. Сковороды и бокалы можно мыть одновременно, разместив сковороды в нижнем коробе, а бокалы в верхнем.
Управление Touch Control	Выбор функций одним касанием.	Современные технологии управления уже интегрированы в посудомоечную машину.
Цветной TFT-дисплей	TFT-дисплей обеспечивает четкий обзор и быстрое понятное управление. А красочные рисунки приятно освежают меню посудомоечной машины.	Цветной TFT-дисплей высокого разрешения. Есть возможность менять увеличивать и уменьшать шрифт.
Короба VarioFlexPro с элементами Touchpoints	Новый дизайн премиальных коробов VarioFlexPro с элементами Touchpoints яркого красного цвета помогает легко распознать складные элементы и дает все возможности для гибкого моделирования пространства коробов.	Все преимущества VarioFlexPlus с элементами Touchpoints и FlipTines.

Функция	Польза	Технические особенности
Насадка для мытья противней Эксклюзив от Bosch	Противни, жиропоглощающие фильтры вытяжек и другие крупные предметы будут вымыты без проблем.	Нужно вынуть верхний короб из посудомоечной машины и установить насадку.
Низкий уровень шума Многоступенчатая система шумоизоляции	Лучшие посудомоечные машины так тихо работают, что их почти не слышно.	Практически бесшумно: 40 - 44 дБ Супертихо: 45 - 47 дБ Очень тихо: 48 - 49 дБ
Гарантия 10 лет от сквозной коррозии	Гарантия 10 лет от сквозной коррозии.	Если при соблюдении условий эксплуатации прибора возникает сквозная коррозия в моечной камере посудомоечной машины Bosch, потребитель получает право на безвозмездное устранение данного недостатка.
Проточный водонагреватель Деликатное мытье	Безопасное мытье пластиковой и хрупкой посуды. Увеличенный полезный объем моечной камеры.	Современные машины Bosch оснащены проточным водонагревателем, который скрыт под дном моечной камеры. У посуды не возникает даже случайного прямого контакта с нагревателем, который мог бы повредить пластиковую посуду или посуду из тонкого стекла.
1/2 загрузка 	Снизит потребление воды и электроэнергии, а также сократит время мытья при неполной загрузке посудомоечной машины.	Идеальная функция при неполной загрузке посудомоечной машины. Посуду можно размещать и в верхнем, и в нижнем коробах. Потребление электроэнергии сокращается на 15%, а потребление воды – до 25%.
Таймер запуска Выбор времени начала программы	Мыть тогда, когда хочется. Например, днем, когда вы на работе, чтобы к вашему приходу посуда была чистой. Или ночью, когда начинает действовать сниженный тариф на электроэнергию.	Начало работы программы можно отложить в зависимости от модели от 1 до 24 часов. Специальный цифровой индикатор информирует о времени до окончания работы программы.
Теплообменник Самое бережное отношение к хрупкой посуде 	Чувствительные к перепадам температуры бокалы и хрупкий фарфор будут вымыты со всей осторожностью и без всякого риска. Преимущества на стадии сушки: • отсутствие температурного шока (последнее ополаскивание производится менее горячей водой, не используется сушка горячими потоками воздуха, что позволяет мыть бокалы и стаканы одновременно с обычной посудой); • экономия электроэнергии; • более низкий уровень шума.	Теплообменник – это плоский резервуар, расположенный за левой стенкой моечной камеры. На стадии мытья в теплообменник подается холодная вода, которая прогревается за счет теплообмена с горячей водой через стенку моечной камеры, а потом эта предварительно подогретая вода подается на промежуточное ополаскивание. Если после горячего мытья проводить холодное промежуточное ополаскивание, то у посуды, особенно хрупкой, может произойти температурный шок. Заливая на предварительное ополаскивание подогретую за счет теплообмена воду, мы не только экономим электроэнергию, но и избегаем температурного шока у посуды.
Технология бережного мытья стекла Деликатное мытье	Дорогие бокалы и хрупкий фарфор будут вымыты со всей деликатностью.	Слишком мягкая вода может стать причиной коррозии стекла. В посудомоечных машинах с технологией бережного мытья стекла автоматически регулируется степень жесткости воды в моечной камере, чтобы она не опускалась ниже 5 °dH, примешивается при необходимости водопроводная вода.
Электроника регенерирования Оптимальный уровень жесткости воды	Позволяет избежать неоправданного расхода регенерационной соли.	В соответствии с установленным уровнем жесткости воды и с учетом выбранной программы электроника следит за работой ионообменника (устройства, обеспечивающего смягчение воды) и добавляет соль только в случае необходимости.
Электронные индикаторы наличия соли и ополаскивателя	Текст на дисплее или световой сигнал информируют о том, что пора засыпать соль или залить ополаскиватель, чтобы обеспечить оптимальный результат мытья.	Электроника распознает и сигнализирует, когда кончается соль или ополаскиватель.
EmotionLight 	Иновация, отвечающая самым изысканным эстетическим запросам.	EmotionLight заставляет вашу посуду мерцать особым светом. При загрузке и выгрузке машины исходящий свет заполняет все помещение. EmotionLight мягко подчеркнет достоинства интерьера вашей кухни.
InfoLight Дополнительный индикатор хода программы 	Дополнительный индикатор хода программы в полновстраиваемых посудомоечных машинах виден снаружи.	Светящаяся точка на полу под посудомоечной машиной будет гореть в течение хода программы и автоматически погаснет после ее завершения. Посудомоечную машину больше не надо открывать, чтобы удостовериться в том, что программа мытья окончена.
TimeLight 	Дополнительный индикатор хода программы в полновстраиваемых посудомоечных машинах виден снаружи.	Полностью заменяет скрытый на время работы дисплей прибора, проецируя всю необходимую информацию прямо на пол кухни!

Функция	Польза	Технические особенности
Rackmatic/ Rackmatic-3 Варьируемое использование пространства моечной камеры при помощи переставляемого по высоте верхнего короба	Может легко обеспечить пространство для размещения высоких бокалов в верхнем коробе или для больших тарелок в нижнем, легко переставляя по высоте даже полностью загруженный верхний короб.	Лишь одним нажатием на фиксаторы, расположенные на боковых сторонах верхнего короба, верхний короб можно переставить по высоте. Система Rackmatic позволяет фиксировать положение короба на 2 уровнях с шагом 5 см, а Rackmatic-3 — на 3 уровнях с шагом 2,5 см.
VarioDrawer Расширение пространства 	Устойчивое расположение столовых приборов, чашечек Espresso и мелких предметов кухонной утвари. Больше места в верхнем и нижнем коробах. Повышает вместимость до 14 комплектов посуды в машинах шириной 60 см и до 10 комплектов в машинах шириной 45 см.	Третий уровень загрузки. Заменяет корзину для столовых приборов. Располагается над верхним коробом. Полностью вынимается для облегчения загрузки и выгрузки столовых приборов. Помещается в стандартный выдвижной ящик для столовых приборов.
Классы эффективности 	Отличный инструмент принятия решения при выборе посудомоечной машины.	С первого взгляда легко определить, насколько прибор энергоэкономичен, насколько эффективно он моет и сушит посуду. Большинство посудомоечных машин Bosch обладает классами энергопотребления/мытья/сушки A/A/A!
Конденсационная сушка Высокий уровень гигиеничности	Воздух извне во время сушки в моечную камеру не попадает, что обеспечивает высочайший уровень гигиеничности, а также исключает необходимость чистки или замены воздушных фильтров.	Во всех наших посудомоечных машинах используется конденсационная сушка. Во время фазы последнего ополаскивания вода в машине нагревается, посуда также нагревается. После отдачи воды влага испаряется с поверхности горячей посуды, конденсируется на быстро остывающих внутренних стенках моечной камеры и стекает в дренаж.
Короба Vario Практичное решение	Гибкое моделирование пространства коробов при загрузке.	Составные складные полочки для чашек и полочка для ножей в верхнем коробе, а также 2 складывающиеся направляющие для тарелок в нижнем коробе для практического использования пространства при загрузке.
Короба VarioFlex Комфортное решение	Больше возможностей для гибкого моделирования пространства коробов при загрузке разнообразной посуды.	Большое количество складных элементов для обеспечения гибкости и стабильности при загрузке: 2 складывающиеся направляющие в верхнем и 4 в нижнем коробах, составные складные полочки для чашек и полочка для ножей. Мобильная корзина для столовых приборов занимает минимум места и перемещается в любое место в коробе по направляющим для тарелок (в приборах без VarioDrawer).
Короба VarioFlexPlus Премиум-решение	Максимально гибкие возможности для различных вариантов загрузок кастрюль, сковород, обычной посуды, высоких бокалов и столовых приборов.	Максимальное количество складных элементов для обеспечения гибкости и стабильности при загрузке: по 6 складывающихся направляющих в верхнем и нижнем коробах, составные складные упоры для высоких бокалов, составные складные полочки для чашек и съемная полочка для ножей. Шарообразные наконечники на направляющих для тарелок обеспечат дополнительную устойчивость, а также защитят посуду от непреднамеренных повреждений.
Блокировка от детей Защита от любопытных детских ручек	Защита от нежелательного открытия прибора и/или изменения установок программы.	При механической блокировке невозможно открыть прибор во время хода программы. При электронной блокировке нельзя случайно поменять установки программы.
Датчик загрузки Всегда оптимальное количество воды 	Датчик загрузки распознает количество загруженной в посудомоечную машину посуды и всегда обеспечивает оптимальное количество воды.	Определение количества загруженной посуды происходит с помощью сенсора ротации помпы, который распознает количество используемой воды. Если в машину загружено много посуды, то после увлажнения на ней остается больше воды и через помпу пройдет меньшее количество воды. В этом случае будет обеспечен дополнительный подвод водопроводной воды. Если в машину загружено мало посуды, то для ее мытья потребуются меньшее количество воды.
Замок ServoSchloss Минимум усилий	Нет необходимости закрывать дверь до упора.	При небольшом угле открытия дверь закрывается автоматически и без ваших усилий благодаря автоматическому доводчику.
AquaStop Гарантированная защита от протечек на весь срок службы прибора 	Гарантированная защита от протечек на весь срок службы прибора с застрахованной ответственностью от протечек. Если из-за затопления, возникшего в результате неисправности нашей системы AquaStop, имуществу пользователя был нанесен ущерб, то мы обязуемся возместить его.	AquaStop состоит из: <ul style="list-style-type: none"> • двойного шланга для подачи воды; • защитного клапана; • поддона с поплавковым выключателем; В процессе работы прибора клапаны открываются. При возникновении протечек в наливном шланге или приборе вода скапливается в поддоне, срабатывает поплавковый выключатель и подвод воды автоматически блокируется.

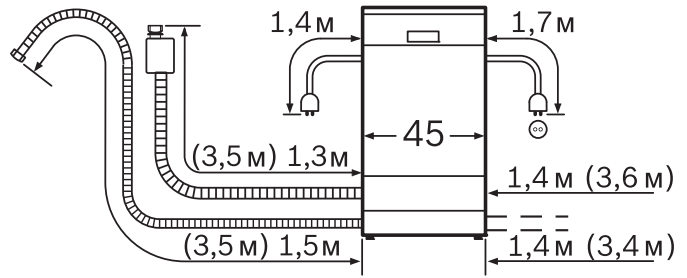
Наименование/ Фото	Номер модели/ Описание	Наименование/ Фото	Номер модели/ Описание
<p>Комплект дополнительных принадлежностей</p>    	<p>SMZ5000 Подходит для всех посудомоечных машин серии ActiveWater, за исключением компактных.</p> <p>SGZ1051 Подходит для всех посудомоечных машин, за исключением посудомоечных машин серии ActiveWater и компактных.</p> <p>Комплект состоит из: насадки для мытья противней Для использования данной насадки необходимо вынуть верхний короб из посудомоечной машины. Противни, жиропоглощающие фильтры вытяжек и другие крупные предметы будут без проблем вымыты</p> <p>дополнительной корзины для столовых приборов Эту небольшую дополнительную корзину можно разместить в любом месте верхнего или нижнего короба</p> <p>держателя для высокой узкой посуды С помощью этого держателя, который может быть закреплен в нижнем коробе посудомоечной машины, графины и вазы больше не будут переворачиваться</p> <p>дополнительных фиксаторов В комплект также входят три специальных фиксатора для легкой посуды. Благодаря им легкая посуда из пластика не будет смываться струями воды</p>	<p>Кассета для мытья столового серебра</p>  <p>Декоративный комплект из нержавеющей стали (дверной фронт + цокольная панель)</p>  <p>Держатель для мытья бокалов</p> 	<p>SMZ5002 Подходит для всех посудомоечных машин серии ActiveWater.</p> <p>SGZ3003 Подходит для всех посудомоечных машин, за исключением посудомоечных машин серии ActiveWater.</p> <p>Алюминий, из которого изготовлена кассета, защитит ваши драгоценные вилки, ложки и ножи от потемнения.</p> <p>SMZ5025 (для серии ActiveWater) Подходит для всех встраиваемых посудомоечных машин серии ActiveWater с открытой панелью управления.</p> <p>Если вы не меняете кухонную мебель, но уже сейчас собираетесь купить встраиваемую посудомоечную машину, воспользуйтесь декоративным комплектом из нержавеющей стали, который станет идеальным промежуточным вариантом.</p> <p>SMZ5300 Держатель для безопасного мытья четырех бокалов, в нижний короб. Подходит для всех посудомоечных машин, за исключением компактных.</p>
<p>Специальный короб для бокалов и фужеров</p> 	<p>SMZ2014 Подходит для всех посудомоечных машин шириной 60 см со складными направляющими для тарелок в нижнем коробе</p> <p>С помощью этого специального короба можно легко и бережно вымыть бокалы и кофейные чашки</p>	<p>Откидной шарнир</p> 	<p>SMZ5003 (для серии ActiveWater) Подходит для всех встраиваемых и полновстраиваемых посудомоечных машин серии ActiveWater. Даже при высоте ниши до 92 см дверь полновстраиваемой посудомоечной машины будет без проблем открываться: шарнир крепится на нижней планке прибора; на фронтальной стороне монтируется нижняя часть мебельного фронта.</p>
<p>Удлинение AquaStop</p>	<p>SGZ1010 Подходит для всех посудомоечных машин, за исключением компактных.</p> <p>Если посудомоечная машина удалена от места подключения к водопроводной сети более чем на 2 м, целесообразно использовать удлинение AquaStop, увеличив таким образом длину шланга до 3,6 м.</p>	<p>Крепежная планка</p> 	<p>SMZ5005 (для серии ActiveWater) Подходит для всех встраиваемых и полновстраиваемых посудомоечных машин серии ActiveWater.</p> <p>При помощи этой дополнительной принадлежности можно замаскировать расстояние между прибором и мебелью.</p>

Полновстраиваемая посудомоечная машина шириной 45 см



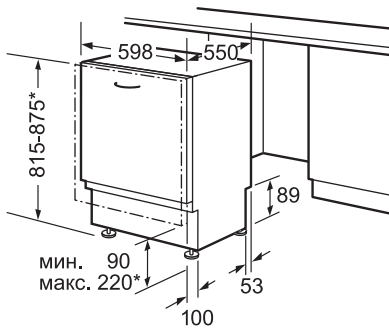
* регулируется резьбовыми ножками
 Высота цоколя при высоте прибора 815: 90-160 мм
 Высота цоколя при высоте прибора 875: 150-220 мм
 Размеры в мм

Схема подключения посудомоечной машины шириной 45 см



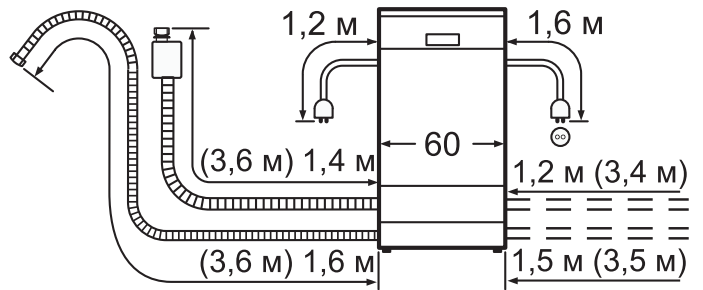
Значения в скобках – с применением удлинителя для AquaStop SGZ1010

Полновстраиваемая посудомоечная машина шириной 60 см



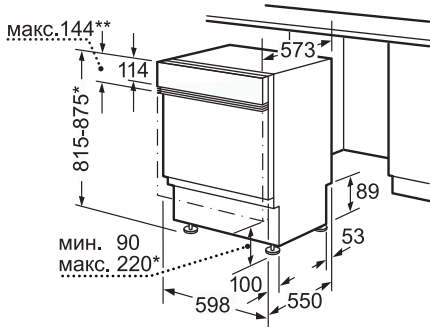
* Регулируется резьбовыми ножками
 При высоте прибора 815 высота цоколя 90–160 мм
 При высоте прибора 875 высота цоколя 150–220 мм

Схема подключения посудомоечной машины шириной 60 см



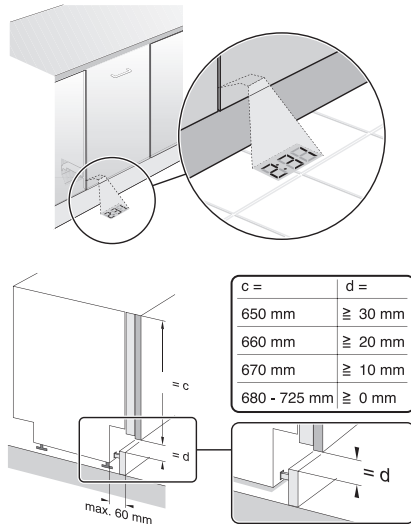
Значения в скобках – с применением удлинителя для AquaStop SGZ1010

Встраиваемая посудомоечная машина шириной 60 см

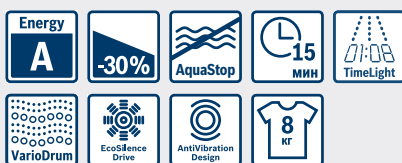


** Панель из нержавеющей стали макс. 143 мм
 * Регулируется резьбовыми ножками
 При высоте прибора 815 высота цоколя 90–160 мм
 При высоте прибора 875 высота цоколя 150–220 мм

Особенности встраивания посудомоечных машин с функцией TimeLight






Serie | 8
**Полновстраиваемая стиральная машина
WIW28540OE**


- ▶ Максимальная загрузка: 8 кг
- ▶ Максимальная скорость отжима: 1400 об/мин.
- ▶ Класс энергоэффективности: А – 30 %
- ▶ Класс эффективности отжима: «В»
- ▶ Полновстраиваемая
- ▶ VarioPerfect: оптимизация параметров программы по расходу электроэнергии или по времени при неизменно высоком качестве стирки
- ▶ Клавиши специальных функций с технологией TouchControl: Старт / Пауза с возможностью дозагрузки, Легко гладить, Выбор скорости отжима/Режим без отжима
- ▶ Барабан WaveDrum с внутренней подсветкой, объемом 53 л
- ▶ TimeLight - оптическая индикация на полу
- ▶ Электромагнитный замок – возможность дозагрузки белья
- ▶ Большой многофункциональный дисплей: индикация хода программы, максимальной загрузки для выбранной программы, температуры, скорости отжима, таймер (времени до окончания 24 ч)
- ▶ EcoSilenceDrive - бесщёточный мотор нового поколения с инверторным управлением, гарантия 10 лет
- ▶ AquaStop – защита от протечек с гарантией
- ▶ ActiveWater – интеллектуальная система управления водой
- ▶ Программа «Очистка барабана» с функцией напоминания
- ▶ Непрерывная система дозирования воды по степени загрузки и типу ткани
- ▶ Контроль пенообразования
- ▶ Подавление дисбаланса при отжиге – автоматика с 3D сенсором
- ▶ Акустический сигнал окончания программы
- ▶ Диаметр люка 30 см, угол открывания 130°
- ▶ Возможность перенавешивания мебельной дверцы
- ▶ Уровень шума во время фазы стирки при стандартной программе Хлопок 60 ° при полной загрузке: dB (A): 41
- ▶ Уровень шума при отжиге при стандартной программе Хлопок 60 °C при полной загрузке, dB (A): 67
- ▶ **Сделано в Германии**

Serie | 6
**Полновстраиваемая стиральная машина
WIW24340OE**


- ▶ Максимальная загрузка: 7 кг
- ▶ Максимальная скорость отжима: 1200 об/мин.
- ▶ Класс энергоэффективности: А – 30 %
- ▶ Класс эффективности отжима: «В»
- ▶ Полновстраиваемая
- ▶ VarioPerfect: оптимизация параметров программы по расходу электроэнергии или по времени при неизменно высоком качестве стирки
- ▶ Клавиши специальных функций с технологией TouchControl: Старт / Пауза с возможностью дозагрузки, Выбор скорости отжима/Режим без отжима
- ▶ Барабан WaveDrum с внутренней подсветкой, объемом 53 л
- ▶ Электромагнитный замок – возможность дозагрузки белья
- ▶ EcoSilenceDrive - бесщёточный мотор нового поколения с инверторным управлением, гарантия 10 лет
- ▶ AquaStop – защита от протечек с гарантией
- ▶ Непрерывная система дозирования воды по степени загрузки и типу ткани
- ▶ Контроль пенообразования
- ▶ Подавление дисбаланса при отжиге – автоматика с 3D сенсором
- ▶ Акустический сигнал окончания программы
- ▶ Диаметр люка 30 см, угол открывания 130°
- ▶ Возможность перенавешивания мебельной дверцы
- ▶ Уровень шума во время фазы стирки при стандартной программе Хлопок 60 ° при полной загрузке: dB (A): 42
- ▶ Уровень шума при отжиге при стандартной программе Хлопок 60 °C при полной загрузке, dB (A): 66
- ▶ **Сделано в Германии**

Serie | 6
**Стирально-сушильная машина
WKD28541OE**


- ▶ Максимальная загрузка для стирки 7 кг, для сушки 4 кг
- ▶ Максимальная скорость отжима: 1400 об/мин.
- ▶ Класс стирки «А»
- ▶ Класс отжима «В»
- ▶ Класс энергопотребления «В»
- ▶ AquaStop – защита от протечек с гарантией
- ▶ **Большой многофункциональный дисплей:** Индикация хода программы
- ▶ **Клавиши управления:** Выбор температуры Таймер (отложенный старт 24 ч) Сушка по времени / Автосушка Выбор скорости отжима Меню Выбор
- ▶ Блокировка от детей
- ▶ **Программы:** Хлопок, Хлопок Эко, Синтетика, Шерсть, Тонкое белье/Шелк, Быстрая/Смешанное белье, Супербыстрая 15 мин, Спортивная, Детская одежда, Ночная программа, Интенсивная сушка, Бережная сушка, Чистка, Полоскание/Отжим, Слив/Отжим
- ▶ Объем барабана 52 л
- ▶ Акустический сигнал окончания программы
- ▶ ActiveWater – контроль дозирования воды по степени загрузки и типу ткани
- ▶ Контроль пенообразования
- ▶ Подавление дисбаланса при отжиге
- ▶ Диаметр люка 30 см, угол открывания 95°
- ▶ Электромагнитный замок – возможность дозагрузки белья
- ▶ Возможность перенавешивания мебельной дверцы
- ▶ **Сделано в Италии**

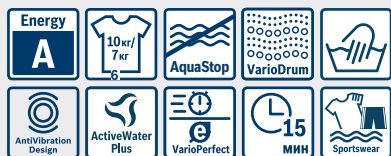
Параметры потребления: 55 л /1,04 кВтч
Размеры (ВхШхГ): 818 x 596 x 574 мм

Параметры потребления: 50 л /0,93 кВтч
Размеры (ВхШхГ): 818 x 596 x 574 мм

Параметры потребления, стирка: 52 л / 1,27 кВтч
Размеры (В x Ш x Г): 820 x 595 x 584 мм



Serie | 6

Стиральная-сушильная машина
WDU28590OE


- ▶ Максимальная загрузка-стирка: 10 кг
- ▶ Максимальная загрузка-сушка 6 кг
- ▶ Скорость отжима: 1400 об/мин
- ▶ Класс стирки «А»
- ▶ Класс энергоэффективности: «А»
- ▶ Последовательная программа стирки и сушки 6 кг
- ▶ Специальные программы стирки: Детское бельё, Пуховики, Гигиенический уход: Программа очистки барабана с функцией напоминания, Супер быстро 15 мин стирка & 60 мин сушка, Рубашки, Смешанное бельё, MyTime, Спортивная, Шерсть полоскание/отжим/слив
- ▶ Специальные программы сушки: Освежение паром, My Time, Супер быстро 15 мин стирка & 60 мин сушка
- ▶ VarioPerfect: оптимизация параметров программы по расходу электроэнергии или по времени при неизменно высоком качестве стирки
- ▶ Выбор режима сушки (Авто/по времени), Сушка по времени
- ▶ **AquaStop** - защита от протечек с гарантией
- ▶ **EcoSilenceDrive** – энергоэффективный и долговечный бесконтактный мотор с инверторным управлением, гарантия 10 лет
- ▶ Большой сенсорный LED-дисплей с индикацией статуса программы, выбора температуры, макс. скорости отжима, оставшегося времени до окончания и 24 ч время до отложенного старта, рекомендация нагрузки и индикация потребления
- ▶ Барабан VarioDrum, обеспечивающий интенсивную или бережную стирку в зависимости от программы
- ▶ Внутренняя подсветка барабана: LED
- ▶ Объем барабана 70 л
- ▶ ActiveWater - интеллектуальная система управления водой
- ▶ AntiVibration - дизайн боковых поверхностей для уменьшения вибраций
- ▶ Контроль пенообразования
- ▶ Подавление дисбаланса при отжиме
- ▶ Акустический сигнал окончания программы
- ▶ Самоочищающийся конденсатор
- ▶ Блокировка от детей
- ▶ Стеклопанель люка
- ▶ Электромагнитный замок
- ▶ Возможность дозагрузки белья во время стирки
- ▶ Дверца навешивается слева
- ▶ Уровень шума при стирке (дБ): 47 ДБ
- ▶ Уровень шума при отжиме (дБ): 71 ДБ
- ▶ Возможность встраивания под столешницу

Параметры потребления: 125 л/6.82 кВтч
Размеры (ВхШхГ): 84.5 x 59.8 x 64.5 см

Serie | 6

Стиральная-сушильная машина
WVG30463OE


- ▶ Максимальная загрузка-стирка: 8 кг
- ▶ Максимальная загрузка-сушка 5 кг
- ▶ Скорость отжима: **1500 об/мин**
- ▶ Класс стирки «А»
- ▶ Класс энергоэффективности: «В»
- ▶ Последовательная программа стирки и сушки 5 кг
- ▶ Специальные программы: Смешанное бельё, Супер 15', Детская, Антимикробная, Пуховики, Тонкое бельё/Шелк
- ▶ **Программы сушки: функция освежения, Интенсивная сушка, HygieneCare, Сушка 60'**
- ▶ Клавиши специальных функций с технологией Touch Control: Старт / Пауза с возможностью дозагрузки, Дополнительное полоскание, Отложенный старт, Выбор скорости отжима, Выбор температуры, Сушка
- ▶ Многоступенчатая система защиты от протечек
- ▶ Большой LED-дисплей для индикации хода программы, выбора температуры, скорости отжима, рекомендации по загрузке
- ▶ EcoSilenceDrive с инверторным управлением, гарантия 10 лет
- ▶ Проточный датчик количества заливаемой воды
- ▶ VarioSoft барабан с каплевидной структурой и ассиметричными захватами. Уникальная форма поверхности стекла загрузочного люка, обеспечивающее трехмерное перемещение белья в барабане во время стирки.
- ▶ Объем барабана 56 л
- ▶ ActiveWater - интеллектуальная система управления водой
- ▶ Контроль пенообразования
- ▶ Подавление дисбаланса при отжиме
- ▶ Акустический сигнал окончания программы
- ▶ Индикация передозировки моющего средства
- ▶ Блокировка от детей
- ▶ Диаметр люка 32 см, угол открывания 180°
- ▶ Стеклопанель люка
- ▶ Дверца навешивается слева
- ▶ Электромагнитный замок
- ▶ Уровень шума при стирке (дБ): 51
- ▶ Уровень шума при отжиме (дБ): 75
- ▶ Возможность встраивания под столешницу

Параметры потребления: 118л/6.48 кВтч
Размеры (ВхШхГ): 84.8 x 59.8 x 59 см
 (Глубина с выступающими элементами 63 см)



Home Professional
Стиральная машина
WAY327420E

Serie | 8
Стиральная машина
WAW285400E

Serie | 8
Стиральная машина с Home Connect
WAW326H10E



- ▶ Максимальная загрузка 9 кг
- ▶ Максимальная скорость отжима: 1600 об/мин.
- ▶ Класс стирки «А»
- ▶ Класс отжима «В»
- ▶ Класс энергоэффективности A-30%*
- ▶ **AntiStain** – автоматическое выведение пятен для 16 типов загрязнений
- ▶ **EcoSilenceDrive** – бесщёточный мотор с инверторным управлением, гарантия 10 лет
- ▶ AquaStop – защита от протечек с гарантией
- ▶ Барабан VarioDrum – интенсивная или бережная стирка в зависимости от программы
- ▶ Внутренняя подсветка барабана: LED
- ▶ XXL Объем барабана: 65 л
- ▶ VarioPerfect – оптимизация параметров программы по расходу электроэнергии или по времени при неизменно высоком качестве стирки
- ▶ Хромированные элементы дизайна, хромированный люк
- ▶ **Дисплей DirectSelect** с высоким разрешением для удобной индикации хода программы стирки, выбора температуры, макс. скорость отжима, оставшегося времени до окончания, 24 ч время до отсрочки старта, опции стирки, рекомендации по загрузке, демо-программа, выбор пятен и индикации параметров потребления воды и электроэнергии
- ▶ **Основные программы:** Авто хлопок, Авто синтетика, Детское белье, Спортивная, Темное белье, Супербыстрая 15/30, Хлопок, Синтетика, Смешанное белье, Тонкое белье / Шелк, Шерсть, Моя программа, Дополнительные программы
- ▶ Полифонический акустический сигнал окончания программы
- ▶ Программа «Очистка барабана» с функцией напоминания
- ▶ Электромагнитный замок – возможность дозагрузки белья
- ▶ AntiVibration – дизайн боковых поверхностей для уменьшения вибраций
- ▶ AquaSensor для оптимального результата полоскания
- ▶ ActiveWater – интеллектуальная система управления водой
- ▶ Непрерывная система дозирования воды по степени загрузки и типу ткани ▶ **Контроль пенообразования**
- ▶ Подавление дисбаланса при отжиме - автоматика с 3D-сенсором
- ▶ Блокировка от детей
- ▶ Самоочищающаяся ювета для моющего средства
- ▶ **Сделано в Германии**

- ▶ Максимальная загрузка 9 кг
- ▶ Максимальная скорость отжима: 1400 об/мин.
- ▶ Класс стирки «А»
- ▶ Класс отжима «А»
- ▶ Класс энергоэффективности A-30%*
- ▶ Барабан VarioDrum – интенсивная или бережная стирка в зависимости от программы, объем барабана 65 л
- ▶ Внутренняя подсветка барабана: LED
- ▶ **AntiStain** – автоматическое удаление 4 самых распространенных видов пятен
- ▶ **EcoSilenceDrive** – бесщёточный мотор с инверторным управлением, гарантия 10 лет
- ▶ **AquaStop** - защита от протечек с гарантией
- ▶ VarioPerfect: оптимизация параметров программы по расходу электроэнергии или по времени при неизменно высоком качестве стирки
- ▶ Большой LED дисплей для индикации хода программы, выбора температуры, макс. скорости отжима, таймер (время до окончания 24 ч), выбор опции для выведения пятен, индикация эффективности использования воды и электроэнергии
- ▶ Акустический сигнал окончания программы
- ▶ Основные программы: Рубашки/Блузы, Пуховики, Детское белье, Спортивная, Темное белье, Супербыстрая 15', Очистка барабана, Хлопок, Синтетика, Смешанное белье, Тонкое белье/Шелк, Шерсть, Полоскание/Отжим, Слив
- ▶ Электромагнитный замок
- ▶ Функция дозагрузки
- ▶ AntiVibration – дизайн боковых поверхностей для уменьшения вибраций
- ▶ Проточный датчик
- ▶ ActiveWaterPlus – интеллектуальная система управления водой
- ▶ Контроль пенообразования
- ▶ Блокировка от детей
- ▶ Непрерывная система дозирования воды по степени загрузки и типу ткани
- ▶ Самоочищающаяся ювета для моющего средства
- ▶ **Сделано в Германии**

- ▶ Максимальная загрузка: 9 кг
- ▶ Максимальная скорость отжима: 1600 об/мин.
- ▶ Класс стирки «А»
- ▶ Класс отжима «А»
- ▶ Класс энергоэффективности A-30%*
- ▶ **Home Connect** - функция удаленного управления
- ▶ **i-DOS:** автоматическая система дозирования моющих средств
- ▶ Барабан VarioDrum: интенсивная или бережная стирка в зависимости от программы
- ▶ XXL Объем барабана: 65 л
- ▶ AquaStop – защита от протечек с гарантией
- ▶ 3D-AquaSpray - быстрое и равномерное смачивание белья
- ▶ VarioPerfect: оптимизация параметров программы по расходу электроэнергии или по времени при неизменно высоком качестве стирки
- ▶ Основные программы: Авто хлопок, Синтетика, Микрофибра, Одежда Пух, Детское белье, Супер 15, Ночная стирка, Смешанное белье, Тонкое белье/Шёлк, Шерсть
- ▶ **EcoSilenceDrive** – бесщёточный мотор с инверторным управлением, гарантия 10 лет
- ▶ AquaSensor для оптимального результата полоскания
- ▶ ActiveWater – интеллектуальная система управления водой
- ▶ Подавление дисбаланса при отжиме
- ▶ Большой LED-дисплей с индикацией хода программы, выбора температуры, скорости отжима, отсрочки старта и времени до окончания программы, активизация функции i-Dos и эффективность использования воды и электроэнергии
- ▶ AntiVibration - дизайн боковых поверхностей для уменьшения вибраций
- ▶ Функция дозагрузки
- ▶ Непрерывная система дозирования воды по степени загрузки и типу ткани
- ▶ Контроль пенообразования
- ▶ Акустический сигнал окончания программы
- ▶ Самоочищающаяся ювета для моющего средства
- ▶ Проточный датчик
- ▶ Программа «Очистка барабана» с функцией напоминания
- ▶ Внутренняя подсветка барабана: LED
- ▶ Блокировка от детей
- ▶ Акустический сигнал окончания программы
- ▶ Диаметр люка 32 см, угол открывания 171°
- ▶ Возможность встраивания под столешницу
- ▶ **Сделано в Германии**

Параметры потребления: 57 л/1,17 кВтч
Размеры (ВхШхГ): 85 x 60 x 59 см

Параметры потребления: 62л/1,19 кВтч
Размеры (ВхШхГ): 84.5 x 60 x 59 см
(Глубина с выступающими элементами 63 см)

Параметры потребления: 1.19 кВт/ч, 62 л
Размеры (В х Ш х Г): 84.8 x 59.8 x 59 см
(Глубина с выступающими элементами 63 см)

* На 30% экономичнее (0,13 кВтч/кг), чем стандартное значение (0,19 кВтч/кг), соответствующее классу энергопотребления «А».

ActiveOxygen

идеально чисто даже при очень низких температурах.

Технология ActiveOxygen™ удаляет до 99.99%* бактерий



ActiveOxygen - это смесь пара и активного кислорода, молекулы которого производятся внутри стиральной машины. Функцию ActiveOxygen™ можно активировать практически со всеми программами стирки. Белье предварительно обрабатывается активным кислородом в самом начале цикла стирки без каких-либо мощных средств. В конце цикла стирки активным кислородом белье обрабатывается еще раз. В целом, в течение дополнительных 45 минут с одежды будут удалены до 99.99%* всех известных вирусов, бактерий и аллергенов.

Освежение без стирки

Одежда может быть чистой, но при этом иметь неприятный запах, если, например, вы только что пришли из ресторана. Всего за 45 минут программа ActiveOxygen™ Освежение придаст одежде запах свежести.

Высокие стандарты гигиены прибора

Специальная программа «Очистка Барабана» для обеспечения гигиеничной чистоты стиральных машин Bosch с технологией ActiveOxygen: использование озона позволяет сохранять чистоту в барабане и кювете для моющего средства, а также предотвращает появление неприятных запахов. Через определенное количество циклов стирки срабатывает напоминание о необходимости проведения новой очистки. Программа позволяет владельцам стиральных машин Bosch с технологией ActiveOxygen всегда быть уверенными в безопасности стирки для своего здоровья и здоровья своих близких.

EcoSilence Drive™



Зapatентованное решение Bosch: в отличие от обычных бесщеточных моторов в EcoSilence Drive™ применены постоянные магниты в комбинации с новейшим электронным управлением. Подобная технология применяется также в промышленных силовых машинах. Благодаря инвенторному мотору EcoSilence Drive™ стиральные машины Bosch потребляют на 30% меньше электроэнергии. Благодаря отсутствию трения EcoSilence Drive™ долговечнее и надежнее обычных моторов.

EcoSilence Drive с дополнительной гарантией 10 лет

10 лет дополнительной гарантии на мотор стиральных машин Bosch

Бережная стирка

Бесщеточный мотор нового поколения Eco-Silence Drive мягко и без рывков вращает барабан, смягчая воздействие на ткань для бережного отстиривания.

Тишина

Вы едва услышите, как крутится барабан. Благодаря барабану VarioDrum™ и мотору EcoSilence новые стиральные машины Bosch берегут не только ваши вещи, но и ваш слух. Вы можете стирать даже ночью и при этом не бояться потревожить своих близких.

VarioPerfect™

При загрузке до 9 кг стиральные машины с ActiveOxygen потребляют всего 0,13 кВтч электроэнергии на килограмм белья – это на 30% меньше значения, соответствующего наиболее энергоэкономичному классу «А». Функции EcoPerfect и Speed Perfect применимы для всех программ, кроме «Супербыстрая 15 мин» и «Шерсть». Таким образом, Вы можете экономить электроэнергию или время, результат стирки при этом соответствует наивысшему классу «А».



Serie | 8

Стиральная машина с ActiveOxygen
WAW28740OE



- ▶ Максимальная загрузка: 9 кг
- ▶ Максимальная скорость отжима: 1400 об/мин.
- ▶ Класс стирки «А»
- ▶ Класс отжима «В»
- ▶ Класс энергоэффективности A-30%*
- ▶ AquaStop - защита от протечек с гарантией
- ▶ EcoSilenceDrive – бесщеточный мотор с инвенторным управлением, гарантия 10 лет
- ▶ Барабан VarioDrum: интенсивная или бережная стирка в зависимости от программы.
- ▶ VarioPerfect: оптимизация параметров программы по расходу электроэнергии или по времени при неизменно высоком качестве стирки
- ▶ Внутренняя подсветка барабана: LED
- ▶ Основные программы: Хлопок, Хлопок Эко, Синтетика, Смешанное бельё, Тонкое бельё/Шёлк, Шерсть, ActiveOxygen Освежение, Рубашки/Блузы, Спортивная, Супербыстрая 15', Джинсы, Детское бельё, Очистка барабана, Полоскание Отжим/Слив.
- ▶ Клавиши специальных функций с технологией Touch Control: Старт / Пауза с возможностью дозагрузки, Легко гладить, Вода +, EcoPerfect, SpeedPerfect, Выбор скорости отжима/Режим «Без отжима»
- ▶ Большой сенсорный LED-дисплей для индикации состояния программы, выбора температуры, макс. скорости отжима, оставшегося времени до окончания и 24 ч время до отложенного старта, рекомендация нагрузки и индикация потребления
- ▶ AntiVibration – дизайн боковых поверхностей для уменьшения вибраций
- ▶ ActiveWater – интеллектуальная система управления водой
- ▶ 3D-AquaSpray – быстрое и равномерное смачивание белья
- ▶ Функция дозагрузки
- ▶ Дозирование воды по степени загрузки и типу ткани
- ▶ Контроль пенообразования
- ▶ Блокировка от детей
- ▶ Акустический сигнал окончания программы
- ▶ Самоочищающаяся кювета для моющего средства
- ▶ Электромагнитный замок
- ▶ Подавление дисбаланса при отжиме - автоматика с 3D-сенсором
- ▶ Проточный датчик
- ▶ Программа «Очистка барабана» с функцией напоминания
- ▶ Диаметр люка 32 см, угол открывания 171°
- ▶ Сделано в Германии

Параметры потребления: 1.19 кВтч/4, 62 л
Размеры (В x Ш x Г): 84.8 x 59.8 x 59 см

* На 30% экономичнее (0,13 кВтч/кг), чем стандартное значение (0,19 кВтч/кг), соответствующее классу энергопотребления «А».



Serie | 6
Стиральная машина с Home Connect
WAT286H2OE



- ▶ Максимальная загрузка: 9 кг
- ▶ Максимальная скорость отжима: 1400 об/мин
- ▶ Класс стирки «А»
- ▶ Класс отжима «В»
- ▶ Класс энергоэффективности А-30%*
- ▶ **Home Connect** – функция удалённого управления
- ▶ **i-DOS**: автоматическая система дозирования моющих средств
- ▶ Программы стирки: Пропитка, Рубашки, Смешанное бельё, Авто хлопок, Детская одежда, Супер 15/Супер 30, шерсть, Деликатное бельё
- ▶ Дисплей DirectSelect с опциями: Старт / Пауза с возможностью дозагрузки, i-DOS, Дополн. полоскание, Speed, Легко гладить, Предв. стирка, Замачивание, Программа из памяти, Home Connect, Выбор температуры и скорости отжима, Отложенный старт, Индикация: хода программы, максимальной загрузки для выбранной программы, времени до окончания, скорости отжима, температуры, блокировки дверцы, случаев перепадов и отключения напряжения, расхода электроэнергии и воды
- ▶ Дополнительные программы: **AntiStain** – для удаления 4 типов пятен (кровь, кофе, красное вино, пот). Активируется через приложение **Home Connect**
- ▶ **EcoSilenceDrive** – бесщёточный мотор с инверторным управлением, гарантия 10 лет
- ▶ **VarioDrum** – бережная стирка благодаря уникальной форме захватов и поверхности барабана, объём барабана 63 л
- ▶ **AquaSensog** для оптимального результата полоскания
- ▶ **AquaStop** – защита от протечек с гарантией
- ▶ **waterPerfect** – интеллектуальная система управления водой
- ▶ Программа «Очистка барабана» с функцией напоминания
- ▶ Электромагнитный замок
- ▶ Функция дозагрузки
- ▶ **AntiVibration** – дизайн боковых поверхностей для уменьшения вибраций
- ▶ Проточный датчик
- ▶ Непрерывная система дозирования воды по степени загрузки и типу ткани
- ▶ Внутренняя подсветка барабана: LED
- ▶ Контроль пенообразования
- ▶ Блокировка от детей
- ▶ Диаметр люка 32 см, угол открывания 171°
- ▶ Возможность встраивания под столешницу

Serie | 6
Стиральная машина
WAT28461OE



- ▶ Максимальная загрузка: 9 кг
- ▶ Максимальная скорость отжима: 1400 об/мин
- ▶ Класс стирки «А»
- ▶ Класс отжима «В»
- ▶ Класс энергоэффективности А-30%*
- ▶ **Программы стирки**: Полоскание, Пуховики, Интенсивная 60', Рубашки, Спортивная, Смешанное бельё, Пуховики, Чувствительная, Супер 15/Супер 30, Синтетика, шерсть, Ночная программа, Тонкое бельё/Шелк
- ▶ **EcoSilenceDrive** – бесщёточный мотор с инверторным управлением, гарантия 10 лет
- ▶ **VarioDrum** – бережная стирка благодаря уникальной форме захватов и поверхности барабана.
- ▶ **VarioPerfect**: оптимизация параметров программы по расходу электроэнергии или по времени при неизменно высоком качестве стирки
- ▶ Многоступенчатая система защиты от протечек
- ▶ Большой LED дисплей с клавишами специальных функций с технологией Touch Control: Выбор температуры, Выбор скорости отжима, Предварительная стирка, 24 ч Отложенный старт
- ▶ 3D-AquaSpar - быстрое и равномерное смачивание бельё
- ▶ Smart EcoControl - индикация режима энергоэффективности (показывает, насколько эффективно используется прибор в зависимости от загрузки и выбранных опций).
- ▶ Диаметр люка 32 см, угол открывания 165°
- ▶ Возможность встраивания под столешницу
- ▶ Электромагнитный замок
- ▶ Функция дозагрузки
- ▶ **AntiVibration** - дизайн боковых поверхностей для уменьшения вибраций
- ▶ Проточный датчик
- ▶ Непрерывная система дозирования воды по степени загрузки и типу ткани
- ▶ Контроль пенообразования
- ▶ Блокировка от детей

Параметры потребления: 1.19 кВт/ч, 62 л
Размеры (В х Ш х Г): 84.8 х 59.8 х 59 см

Serie | 6
Стиральная машина
WAT24442OE



- ▶ Максимальная загрузка: 9 кг
- ▶ Максимальная скорость отжима: 1200 об/мин
- ▶ Класс стирки «А»
- ▶ Класс отжима «В»
- ▶ Класс энергоэффективности А-30%*
- ▶ **AquaStop** – защита от протечек с гарантией
- ▶ **EcoSilenceDrive** – бесщёточный мотор с инверторным управлением, гарантия 10 лет
- ▶ Барабан **VarioDrum**: интенсивная или бережная стирка в зависимости от программы.
- ▶ **VarioPerfect**: оптимизация параметров программы по расходу электроэнергии или по времени при неизменно высоком качестве стирки
- ▶ Основные программы: Хлопок, Синтетика, Шерсть, Супер быстрая 30'/15', Смешанное бельё, Детское бельё, Рубашки/Блузы, Джинсы, Спортивная, Пуховики, Тонкое бельё/Шёлк, Хлопок быстрая 60', Ночная программа, Полоскание, Отжим/Слив.
- ▶ Клавиши специальных функций с технологией Touch Control: Старт / Пауза с возможностью дозагрузки, Выбор скорости отжима/Режим „Без отжима“
- ▶ Контрольная панель с увеличенным многофункциональным LED-дисплеем: индикация хода программы, максимальной загрузки для выбранной программы, времени до окончания, скорости отжима, температуры, выбора дополнительных функций, блокировки дверцы, случаев перепадов и отключения напряжения
- ▶ **AntiVibration** - дизайн боковых поверхностей для уменьшения вибраций
- ▶ **ActiveWater** - интеллектуальная система управления водой
- ▶ 3D-AquaSpar - быстрое и равномерное смачивание бельё
- ▶ Функция дозагрузки
- ▶ Дозирование воды по степени загрузки и типу ткани
- ▶ Отсрочка старта программы до 24 ч с функцией „Отложенный старт“
- ▶ Контроль пенообразования
- ▶ Блокировка от детей
- ▶ Индикация передозировки моющего средства
- ▶ Самоочищающаяся ювета для моющего средства
- ▶ Электромагнитный замок - возможность дозагрузки бельё
- ▶ Подавление дисбаланса при отжиме - автоматика с 3D-сенсором
- ▶ Проточный датчик
- ▶ Диаметр люка 32 см, угол открывания 165°
- ▶ Возможность встраивания под столешницу
- ▶ **Сделано в Германии**

Параметры потребления: 1.19 кВт/ч, 62 л
Размеры (В х Ш х Г): 84.8 х 59.8 х 59 см

* На 30% экономичнее (0,13 кВтч/кг), чем стандартное значение (0,19 кВтч/кг), соответствующее классу энергопотребления «А».

**Новинка****Новинка****Новинка**

Serie 6 Стиральная машина WAT20441OE	Serie 4 Стиральная машина WGA242X50E	Serie 4 Стиральная машина WGA242X40E	Serie 4 Стиральная машина WGA242XV0E
---	---	---	---



- ▶ Максимальная загрузка: 9 кг
- ▶ Максимальная скорость отжима: 1000 об/мин
- ▶ Класс стирки «А»
- ▶ Класс отжима «С»
- ▶ Класс энергоэффективности A-30%*
- ▶ **AquaStop** – защита от протечек с гарантией
- ▶ **EcoSilenceDrive** – бесщёточный мотор с инверторным управлением, гарантия 10 лет
- ▶ Барабан VarioDrum: интенсивная или бережная стирка в зависимости от программы
- ▶ VarioPerfect: оптимизация параметров программы по расходу электроэнергии или по времени при неизменно высоком качестве стирки
- ▶ Основные программы: Хлопок, Синтетика, Шерсть, Супер быстрая 30'/15', Смешанное бельё, Детское бельё, Рубашки/Блузы, Джинсы, Спортивная, Пуховики, Тонкое бельё/Шёлк, Хлопок быстрая 60', Ночная программа, Полоскание, Отжим/Слив.
- ▶ Клавиши специальных функций с технологией Touch Control: Старт / Пауза с возможностью многофункциональным дисплеем: индикация хода программы, максимальной загрузки для выбранной программы, времени до окончания, скорости отжима, температуры, выбора дополнительных функций, блокировки дверцы
- ▶ AntiVibration - дизайн боковых поверхностей для уменьшения вибраций
- ▶ ActiveWater - интеллектуальная система управления водой
- ▶ 3D-AquaSpray - быстрое и равномерное смачивание белья
- ▶ Функция дозагрузки
- ▶ Дозирование воды по степени загрузки и типу ткани
- ▶ Отсрочка старта программы до 24 ч с функцией «Отложенный старт»
- ▶ Контроль пенообразования
- ▶ Блокировка от детей
- ▶ Индикация передозировки моющего средства
- ▶ Акустический сигнал окончания программы
- ▶ Самоочищающаяся кювета для моющего средства
- ▶ Электромагнитный замок - возможность дозагрузки белья
- ▶ Подавление дисбаланса при отжиме - автоматика с 3D-сенсором
- ▶ Проточный датчик
- ▶ Диаметр люка 32 см, угол открывания 165°
- ▶ Возможность встраивания под столешницу
- ▶ **Сделано в Германии**

Параметры потребления: 1.19 кВт/ч, 62 л
Размеры (В x Ш x Г): 84,8 x 59,8 x 59 см

- ▶ Максимальная загрузка: 9 кг
- ▶ Максимальная скорость отжима: 1200 об/мин
- ▶ Класс стирки «А»
- ▶ Класс отжима «В»
- ▶ Класс энергоэффективности A-30%*
- ▶ **AquaStop** – защита от протечек с гарантией
- ▶ **EcoSilenceDrive** – бесщёточный мотор с инверторным управлением, гарантия 10 лет
- ▶ Барабан VarioDrum: интенсивная или бережная стирка в зависимости от программы, объем 63 л
- ▶ **Основные программы:** Хлопок, Синтетика, Шерсть, Супер быстрая 30'/15', Смешанное бельё, Тонкое бельё/Шёлк, Одежда Пух, Чувствительная, Тёмное бельё, Рубашки/Блузы, Полоскание, Отжим/Слив, Очистка барабана
- ▶ Доп. программы: **AntiStain** – для удаления 4 типов пятен (чай, жир, кровь, косметика), **Предварительная стирка, Замачивание**, доп. полоскание, **Антисмин** – позволяет предотвратить сильное сминание белья
- ▶ Большой LED-дисплей: индикация хода программы, максимальной загрузки для выбранной программы, времени до окончания, скорости отжима, температуры, выбора дополнительных функций, блокировки дверцы
- ▶ Voltcheck – защита от перепадов напряжения
- ▶ ActiveWaterPlus - определяет вес белья с помощью специального сенсора и оптимизирует количество воды, что позволяет снизить расход электроэнергии и сократить продолжительность программы
- ▶ SpeedPerfect: оптимизация параметров программы по времени при неизменно высоком качестве стирки
- ▶ AntiVibration - дизайн боковых поверхностей для уменьшения вибраций
- ▶ Электромагнитный замок с возможностью дозагрузки белья
- ▶ Отсрочка старта программы до 24 ч
- ▶ Контроль пенообразования
- ▶ Блокировка от детей
- ▶ Акустический сигнал окончания программы
- ▶ Самоочищающаяся кювета для моющего средства
- ▶ Подавление дисбаланса при отжиме - автоматика с 3D-сенсором
- ▶ Проточный датчик

Параметры потребления: 1.19 кВт/ч, 57 л
Размеры (ВxШxГ): 84,5 x 59,7 x 58,8 см

- ▶ Максимальная загрузка: 9 кг
- ▶ Максимальная скорость отжима: 1200 об/мин
- ▶ Класс стирки «А»
- ▶ Класс отжима «В»
- ▶ Класс энергоэффективности A-30%*
- ▶ **AquaStop** – защита от протечек с гарантией
- ▶ **EcoSilenceDrive** – бесщёточный мотор с инверторным управлением, гарантия 10 лет
- ▶ Барабан VarioDrum: интенсивная или бережная стирка в зависимости от программы, объем 63 л
- ▶ **Основные программы:** Хлопок, Синтетика, Шерсть, Супер быстрая 30'/15', Смешанное бельё, Тонкое бельё/Шёлк, Одежда Пух, Чувствительная, Тёмное бельё, Рубашки/Блузы, Полоскание, Отжим/Слив, Очистка барабана
- ▶ Доп. программы: **AntiStain** – для удаления 4 типов пятен (чай, жир, кровь, косметика), **Предварительная стирка, Замачивание**, доп. полоскание, **Антисмин** – позволяет предотвратить сильное сминание белья
- ▶ Большой LED-дисплей: индикация хода программы, максимальной загрузки для выбранной программы, времени до окончания, скорости отжима, температуры, выбора дополнительных функций, блокировки дверцы
- ▶ Voltcheck – защита от перепадов напряжения
- ▶ ActiveWaterPlus - определяет вес белья с помощью специального сенсора и оптимизирует количество воды, что позволяет снизить расход электроэнергии и сократить продолжительность программы
- ▶ SpeedPerfect: оптимизация параметров программы по времени при неизменно высоком качестве стирки
- ▶ AntiVibration - дизайн боковых поверхностей для уменьшения вибраций
- ▶ Электромагнитный замок с возможностью дозагрузки белья
- ▶ Отсрочка старта программы до 24 ч
- ▶ Контроль пенообразования
- ▶ Блокировка от детей
- ▶ Акустический сигнал окончания программы
- ▶ Самоочищающаяся кювета для моющего средства
- ▶ Подавление дисбаланса при отжиме - автоматика с 3D-сенсором
- ▶ Проточный датчик

Параметры потребления: 1.19 кВт/ч, 57 л
Размеры (ВxШxГ): 84,5 x 59,7 x 58,8 см

- ▶ Максимальная загрузка: 9 кг
- ▶ Максимальная скорость отжима: 1200 об/мин
- ▶ Класс стирки «А»
- ▶ Класс отжима «В»
- ▶ Класс энергоэффективности A-30%*
- ▶ **AquaStop** – защита от протечек с гарантией
- ▶ **EcoSilenceDrive** – бесщёточный мотор с инверторным управлением, гарантия 10 лет
- ▶ Барабан VarioDrum: интенсивная или бережная стирка в зависимости от программы, объем 63 л
- ▶ **Основные программы:** Хлопок, Синтетика, Шерсть, Супер быстрая 30'/15', Смешанное бельё, Тонкое бельё/Шёлк, Одежда Пух, Чувствительная, Тёмное бельё, Рубашки/Блузы, Полоскание, Отжим/Слив, Очистка барабана
- ▶ Доп. программы: **AntiStain** – для удаления 4 типов пятен (чай, жир, кровь, косметика), **Предварительная стирка, Замачивание**, доп. полоскание, **Антисмин** – позволяет предотвратить сильное сминание белья
- ▶ Большой LED-дисплей: индикация хода программы, максимальной загрузки для выбранной программы, времени до окончания, скорости отжима, температуры, выбора дополнительных функций, блокировки дверцы
- ▶ Voltcheck – защита от перепадов напряжения
- ▶ ActiveWaterPlus - определяет вес белья с помощью специального сенсора и оптимизирует количество воды, что позволяет снизить расход электроэнергии и сократить продолжительность программы
- ▶ SpeedPerfect: оптимизация параметров программы по времени при неизменно высоком качестве стирки
- ▶ AntiVibration - дизайн боковых поверхностей для уменьшения вибраций
- ▶ Электромагнитный замок с возможностью дозагрузки белья
- ▶ Отсрочка старта программы до 24 ч
- ▶ Контроль пенообразования
- ▶ Блокировка от детей
- ▶ Акустический сигнал окончания программы
- ▶ Самоочищающаяся кювета для моющего средства
- ▶ Подавление дисбаланса при отжиме - автоматика с 3D-сенсором
- ▶ Проточный датчик

Параметры потребления: 1.19 кВт/ч, 57 л
Размеры (ВxШxГ): 84,5 x 59,7 x 58,8 см



Новинка

Новинка

Serie | 4

Serie | 4

Serie | 4

Serie | 4

**Стиральная машина
WGA242X60E**

**Стиральная машина
WGA142X60E**

**Стиральная машина
WAN282900E**

**Стиральная машина
WAN242900E**



- ▶ Максимальная загрузка: 9 кг
- ▶ Максимальная скорость отжима: 1200 об/мин
- ▶ Класс стирки «А»
- ▶ Класс отжима «В»
- ▶ Класс энергоэффективности A-30%*
- ▶ **EcoSilenceDrive** – бесщёточный мотор с инверторным управлением, гарантия 10 лет
- ▶ Барабан VarioDrum: интенсивная или бережная стирка в зависимости от программы, объем 63 л
- ▶ **Основные программы:** Хлопок, Синтетика, Шерсть, Супер быстрая 30'/15', Смешанное бельё, Тонкое бельё/Шёлк, Одежда Пух, Чувствительная, Тёмное бельё, Рубашки/Блузы, Полоскание, Отжим/Слив, Очистка барабана
- ▶ Доп. программы: **AntiStain** – для удаления 4 типов пятен (чай, жир, кровь, косметика), **Предварительная стирка, Замачивание**, доп. полоскание, **Антисмин** – позволяет предотвратить сильное сминание белья
- ▶ Многоступенчатая защита от протечек
- ▶ Большой LED-дисплей: индикация хода программы, максимальной загрузки для выбранной программы, времени до окончания, скорости отжима, температуры, выбора дополнительных функций, блокировки дверцы
- ▶ Voltcheck – защита от перепадов напряжения
- ▶ ActiveWaterPlus - определяет вес белья с помощью специального сенсора и оптимизирует количество воды, что позволяет снизить расход электроэнергии и сократить продолжительность программы
- ▶ SpeedPerfect: оптимизация параметров программы по времени при неизменно высоком качестве стирки
- ▶ AntiVibration - дизайн боковых поверхностей для уменьшения вибраций
- ▶ Электромагнитный замок с возможностью дозагрузки белья
- ▶ Отсрочка старта программы до 24 ч
- ▶ Контроль пенообразования
- ▶ Блокировка от детей
- ▶ Акустический сигнал окончания программы
- ▶ Самоочищающаяся кювета для моющего средства
- ▶ Подавление дисбаланса при отжиме - автоматика с 3D-сенсором
- ▶ Проточный датчик

- ▶ Максимальная загрузка: 9 кг
- ▶ Максимальная скорость отжима: 1200 об/мин
- ▶ Класс стирки «А»
- ▶ Класс отжима «В»
- ▶ Класс энергоэффективности A-30%*
- ▶ **EcoSilenceDrive** – бесщёточный мотор с инверторным управлением, гарантия 10 лет
- ▶ Барабан VarioDrum: интенсивная или бережная стирка в зависимости от программы, объем 63 л
- ▶ **Основные программы:** Хлопок, Синтетика, Шерсть, Супер быстрая 30'/15', Смешанное бельё, Тонкое бельё/Шёлк, Одежда Пух, Чувствительная, Тёмное бельё, Рубашки/Блузы, Полоскание, Отжим/Слив, Очистка барабана
- ▶ Доп. программы: **AntiStain** – для удаления 4 типов пятен (чай, жир, кровь, косметика), **Предварительная стирка, Замачивание**, доп. полоскание
- ▶ Многоступенчатая защита от протечек
- ▶ Большой LED-дисплей: индикация хода программы, максимальной загрузки для выбранной программы, времени до окончания, скорости отжима, температуры, выбора дополнительных функций, блокировки дверцы
- ▶ Voltcheck – защита от перепадов напряжения
- ▶ ActiveWaterPlus - определяет вес белья с помощью специального сенсора и оптимизирует количество воды, что позволяет снизить расход электроэнергии и сократить продолжительность программы
- ▶ SpeedPerfect: оптимизация параметров программы по времени при неизменно высоком качестве стирки
- ▶ AntiVibration - дизайн боковых поверхностей для уменьшения вибраций
- ▶ Электромагнитный замок с возможностью дозагрузки белья
- ▶ Отсрочка старта программы до 24 ч
- ▶ Контроль пенообразования
- ▶ Блокировка от детей
- ▶ Акустический сигнал окончания программы
- ▶ Самоочищающаяся кювета для моющего средства
- ▶ Подавление дисбаланса при отжиме - автоматика с 3D-сенсором
- ▶ Проточный датчик

- ▶ Максимальная загрузка: 8 кг
- ▶ Максимальная скорость отжима: 1400 об/мин
- ▶ Класс стирки «А»
- ▶ Класс отжима «В»
- ▶ Класс энергоэффективности A-30%*
- ▶ **AquaStop** – защита от протечек с гарантией
- ▶ **EcoSilenceDrive** – бесщёточный мотор с инверторным управлением, гарантия 10 лет
- ▶ VarioDrum - бережная стирка благодаря уникальной форме захватов и поверхности барабана, объем барабана 55 л
- ▶ VarioPerfect: оптимизация параметров программы по расходу электроэнергии или по времени при неизменно высоком качестве стирки
- ▶ Основные программы: Хлопок, Синтетика, Шерсть, Супер быстрая 30'/15', Смешанное бельё, Детское бельё, Рубашки/Блузы, Джинсы, Спортивная, Пуховики, Тонкое бельё/Шёлк, Хлопок быстрая 60', Ночная программа, Полоскание, Отжим/Слив.
- ▶ Клавиши специальных функций с технологией Touch Control: Старт / Пауза с возможностью дозагрузки, Выбор скорости отжима/Режим „Без отжима“
- ▶ Большой многофункциональный дисплей: индикация хода программы, максимальной загрузки для выбранной программы, температуры, скорости отжима, таймер (времени до окончания программы)
- ▶ AntiVibration - дизайн боковых поверхностей для уменьшения вибраций
- ▶ 3D-AquaSpray - быстрое и равномерное смачивание белья
- ▶ Функция дозагрузки
- ▶ Дозирование воды по степени загрузки и типу ткани
- ▶ Отсрочка старта программы до 24 ч с функцией „Отложенный старт“
- ▶ Контроль пенообразования
- ▶ Блокировка от детей
- ▶ Индикация передозировки моющего средства
- ▶ Акустический сигнал окончания программы
- ▶ Самоочищающаяся кювета для моющего средства
- ▶ Электромагнитный замок
- ▶ Подавление дисбаланса при отжиме - автоматика с 3D-сенсором
- ▶ Диаметр люка 30 см, угол открывания 180°
- ▶ Возможность встраивания под столешницу

- ▶ Максимальная загрузка: 8 кг
- ▶ Максимальная скорость отжима: 1200 об/мин
- ▶ Класс стирки «А»
- ▶ Класс отжима «В»
- ▶ Класс энергоэффективности A-30%*
- ▶ **AquaStop** – защита от протечек с гарантией
- ▶ **EcoSilenceDrive** – бесщёточный мотор с инверторным управлением, гарантия 10 лет
- ▶ VarioDrum - бережная стирка благодаря уникальной форме захватов и поверхности барабана, объем барабана 55 л
- ▶ VarioPerfect: оптимизация параметров программы по расходу электроэнергии или по времени при неизменно высоком качестве стирки
- ▶ Основные программы: Хлопок, Синтетика, Шерсть, Супер быстрая 30'/15', Смешанное бельё, Детское бельё, Рубашки/Блузы, Джинсы, Спортивная, Пуховики, Тонкое бельё/Шёлк, Хлопок быстрая 60', Ночная программа, Полоскание, Отжим/Слив.
- ▶ Клавиши специальных функций с технологией Touch Control: Старт / Пауза с возможностью дозагрузки, Выбор скорости отжима/Режим „Без отжима“
- ▶ Большой многофункциональный дисплей: индикация хода программы, максимальной загрузки для выбранной программы, температуры, скорости отжима, таймер (времени до окончания программы)
- ▶ AntiVibration - дизайн боковых поверхностей для уменьшения вибраций
- ▶ 3D-AquaSpray - быстрое и равномерное смачивание белья
- ▶ Функция дозагрузки
- ▶ Дозирование воды по степени загрузки и типу ткани
- ▶ Отсрочка старта программы до 24 ч с функцией „Отложенный старт“
- ▶ Контроль пенообразования
- ▶ Блокировка от детей
- ▶ Индикация передозировки моющего средства
- ▶ Акустический сигнал окончания программы
- ▶ Самоочищающаяся кювета для моющего средства
- ▶ Электромагнитный замок
- ▶ Подавление дисбаланса при отжиме - автоматика с 3D-сенсором
- ▶ Диаметр люка 30 см, угол открывания 180°
- ▶ Возможность встраивания под столешницу

Параметры потребления: 1.19 кВт/ч, 57 л
Размеры (ВхШхГ): 84.5 x 59.7 x 58,8 см

Параметры потребления: 1.19 кВт/ч, 57 л
Размеры (ВхШхГ): 84.5 x 59.7 x 58,8 см

Параметры потребления: 1.04 кВт/ч, 55 л
Размеры (В х Ш х Г): 84.8 x 59.8 x 55 см

Параметры потребления: 1.04 кВт/ч, 55 л
Размеры (В х Ш х Г): 84.8 x 59.8 x 55 см

**Новинка**

Serie | 8
Стиральная машина
WLW24L400E



- ▶ Максимальная загрузка: 8 кг
- ▶ Максимальная скорость отжима: 1200 об/мин
- ▶ Класс стирки «А»
- ▶ Класс отжима «В»
- ▶ Класс энергоэффективности А-30%*
- ▶ **AquaStop** - защита от протечек с гарантией
- ▶ **EcoSilenceDrive** – энергоэффективный и долговечный бесконтактный мотор с инверторным управлением, гарантия 10 лет
- ▶ **VarioDrum** – бережная стирка благодаря уникальной форме захватов и поверхности барабана, объем барабана 55 л
- ▶ **SpeedPerfect** - ускорение любой программы за счет увеличения подачи воды с сохранением качества стирки
- ▶ **Volt Check** - система защиты от перепадов и временного отключения напряжения
- ▶ Основные программы: **ActiveOxygen**, Хлопок, Синтетика, Смешанное бельё, Шерсть, Супер 15/30, Пуховики, Рубашки, Тонкое бельё, Тёмное бельё, Полоскание, Отжим/Слив
- ▶ Дисплей **DirectSelect** с опциями: Старт / Пауза с возможностью дозагрузки, Легко гладить, Дополн. Полоскание, Предв. стирка, Замачивание, **SpeedPerfect**, Выбор температуры и скорости отжима, Отложенный старт.
- ▶ Индикация: хода программы, максимальной загрузки для выбранной программы, времени до окончания, скорости отжима, температуры, блокировки дверцы, случаев перепадов и отключения напряжения
- ▶ Технология **3D Washing**
- ▶ **AntiVibration** – дизайн боковых поверхностей для уменьшения вибраций
- ▶ **3D-AquaSpray** - быстрое и равномерное смачивание белья
- ▶ Функция дозагрузки
- ▶ **ActiveWater** - Дозирование воды по степени загрузки и типу ткани
- ▶ Отсрочка старта программы до 24 ч с функцией «Отложенный старт»
- ▶ Контроль пенообразования
- ▶ Блокировка от детей
- ▶ Индикация передозировки моющего средства
- ▶ Акустический сигнал окончания программы
- ▶ Самоочищающаяся кювета для моющего средства
- ▶ Электромагнитный замок
- ▶ Подавление дисбаланса при отжиме
- ▶ Проточный датчик
- ▶ Программа «Очистка барабана» с функцией напоминания
- ▶ Диаметр люка 32 см, угол открывания 165°

Новинка

Serie | 8
Стиральная машина
WLW24M400E



- ▶ Максимальная загрузка: 8 кг
- ▶ Максимальная скорость отжима: 1200 об/мин
- ▶ Класс стирки «А»
- ▶ Класс отжима «В»
- ▶ Класс энергоэффективности А-30%*
- ▶ **AquaStop** - защита от протечек с гарантией
- ▶ **EcoSilenceDrive** – энергоэффективный и долговечный бесконтактный мотор с инверторным управлением, гарантия 10 лет
- ▶ **VarioDrum** – бережная стирка благодаря уникальной форме захватов и поверхности барабана, объем барабана 55 л
- ▶ **SpeedPerfect** - ускорение любой программы за счет увеличения подачи воды с сохранением качества стирки
- ▶ **Volt Check** - система защиты от перепадов и временного отключения напряжения
- ▶ Технология удаления пятен **AntiStain** автоматически удаляет трудновыводимые пятна, адаптируя выбранную программу стирки под конкретный тип пятен
- ▶ Основные программы: Супер 15/30, Пуховики, Чувствительная, Хлопок, Синтетика, Смешанное бельё, Шерсть, Рубашки, Тонкое бельё, Тёмное бельё, Полоскание, Отжим/Слив
- ▶ Дисплей **DirectSelect** с опциями: Старт / Пауза с возможностью дозагрузки, Легко гладить, Дополн. Полоскание, Предв. стирка, Замачивание, **SpeedPerfect**, Выбор температуры и скорости отжима, Отложенный старт.
- ▶ Индикация: хода программы, максимальной загрузки для выбранной программы, времени до окончания, скорости отжима, температуры, блокировки дверцы, случаев перепадов и отключения напряжения
- ▶ Технология **3D Washing**
- ▶ **AntiVibration** – дизайн боковых поверхностей для уменьшения вибраций
- ▶ **3D-AquaSpray** - быстрое и равномерное смачивание белья
- ▶ Функция дозагрузки
- ▶ **ActiveWater** - Дозирование воды по степени загрузки и типу ткани
- ▶ Отсрочка старта программы до 24 ч с функцией «Отложенный старт»
- ▶ Контроль пенообразования
- ▶ Блокировка от детей
- ▶ Индикация передозировки моющего средства
- ▶ Акустический сигнал окончания программы
- ▶ Самоочищающаяся кювета для моющего средства
- ▶ Электромагнитный замок
- ▶ Подавление дисбаланса при отжиме
- ▶ Проточный датчик
- ▶ Программа «Очистка барабана» с функцией напоминания
- ▶ Диаметр люка 32 см, угол открывания 165°

Serie | 6
Стиральная машина
WLT245400E



- ▶ Максимальная загрузка: 7 кг
- ▶ Максимальная скорость отжима: 1200 об/мин
- ▶ Класс стирки «А»
- ▶ Класс отжима «В»
- ▶ Класс энергоэффективности А-30%*
- ▶ **AquaStop** - защита от протечек с гарантией
- ▶ **EcoSilenceDrive** – энергоэффективный и долговечный бесконтактный мотор с инверторным управлением, гарантия 10 лет
- ▶ **VarioSoft** барабан - каплевидная структура поверхности и захваты ассиметричной формы для бережной или интенсивной стирки, объем 46 л.
- ▶ **VarioPerfect**: оптимизация параметров программы по расходу электроэнергии или по времени при неизменно высоком качестве стирки
- ▶ **Volt Check** - система защиты от перепадов и временного отключения напряжения
- ▶ Технология удаления пятен **AntiStain** автоматически удаляет трудновыводимые пятна, адаптируя выбранную программу стирки под конкретный тип пятен
- ▶ Основные программы: Хлопок, Хлопок Есо, Синтетика, Деликатное бельё/Шёлк, Шерсть, Смешанное бельё, Джинсы, Пуховики, Детская, Спортивная, Рубашки/Блузы, Супер быстрая 30'/15', Очистка барабана, Полоскание Отжим/Слив
- ▶ Дисплей **DirectSelect** с опциями: Старт / Пауза с возможностью дозагрузки, Легко гладить, **EcoPerfect**, **SpeedPerfect**, Выбор скорости отжима/Режим «Без отжима» и индикация хода программы, максимальной загрузки для выбранной программы, времени до окончания, скорости отжима, температуры, выбора дополнительных функций, блокировки дверцы, случаев перепадов и отключения напряжения
- ▶ Технология **3D Washing**
- ▶ **AntiVibration** – дизайн боковых поверхностей для уменьшения вибраций
- ▶ **3D-AquaSpray** - быстрое и равномерное смачивание белья
- ▶ Функция дозагрузки
- ▶ Дозирование воды по степени загрузки и типу ткани
- ▶ Отсрочка старта программы до 24 ч с функцией «Отложенный старт»
- ▶ Контроль пенообразования
- ▶ Блокировка от детей
- ▶ Индикация передозировки моющего средства
- ▶ Акустический сигнал окончания программы
- ▶ Самоочищающаяся кювета для моющего средства
- ▶ Электромагнитный замок
- ▶ Подавление дисбаланса при отжиме
- ▶ Проточный датчик
- ▶ Программа «Очистка барабана» с функцией напоминания
- ▶ Диаметр люка 32 см, угол открывания 165°

Serie | 6
Стиральная машина
WLT245600E



- ▶ Максимальная загрузка: 7 кг
- ▶ Максимальная скорость отжима: 1200 об/мин
- ▶ Класс стирки «А»
- ▶ Класс отжима «В»
- ▶ Класс энергоэффективности А-30%*
- ▶ Многоступенчатая система защиты от протечек
- ▶ **EcoSilenceDrive** – энергоэффективный и долговечный бесконтактный мотор с инверторным управлением, гарантия 10 лет
- ▶ **VarioSoft** барабан - каплевидная структура поверхности и захваты ассиметричной формы для бережной или интенсивной стирки, объем 46 л.
- ▶ **VarioPerfect**: оптимизация параметров программы по расходу электроэнергии или по времени при неизменно высоком качестве стирки
- ▶ **Volt Check** - система защиты от перепадов и временного отключения напряжения
- ▶ Технология удаления пятен **AntiStain** автоматически удаляет трудновыводимые пятна, адаптируя выбранную программу стирки под конкретный тип пятен
- ▶ Основные программы: Хлопок, Хлопок Есо, Синтетика, Деликатное бельё/Шёлк, Шерсть, Смешанное бельё, Джинсы, Пуховики, Детская, Спортивная, Рубашки/Блузы, Супер быстрая 30'/15', Очистка барабана, Полоскание Отжим/Слив
- ▶ Дисплей **DirectSelect** с опциями: Старт / Пауза с возможностью дозагрузки, Легко гладить, **EcoPerfect**, **SpeedPerfect**, Выбор скорости отжима/Режим «Без отжима» и индикация хода программы, максимальной загрузки для выбранной программы, времени до окончания, скорости отжима, температуры, выбора дополнительных функций, блокировки дверцы, случаев перепадов и отключения напряжения
- ▶ Технология **3D Washing**
- ▶ **AntiVibration** – дизайн боковых поверхностей для уменьшения вибраций
- ▶ **3D-AquaSpray** - быстрое и равномерное смачивание белья
- ▶ Функция дозагрузки
- ▶ Дозирование воды по степени загрузки и типу ткани
- ▶ Отсрочка старта программы до 24 ч с функцией «Отложенный старт»
- ▶ Контроль пенообразования
- ▶ Блокировка от детей
- ▶ Индикация передозировки моющего средства
- ▶ Акустический сигнал окончания программы
- ▶ Самоочищающаяся кювета для моющего средства
- ▶ Электромагнитный замок
- ▶ Подавление дисбаланса при отжиме
- ▶ Проточный датчик
- ▶ Программа «Очистка барабана» с функцией напоминания
- ▶ Диаметр люка 32 см, угол открывания 165°

Параметры потребления: 1,04 кВт/ч, 50 л
Размеры (В x Ш x Г): 84,8 x 59,8 x 49,6 см

Параметры потребления: 1,04 кВт/ч, 50 л
Размеры (В x Ш x Г): 84,8 x 59,8 x 49,6 см

Параметры потребления: 0,91 кВт/ч, 38 л
Размеры (В x Ш x Г): 84,8 x 59,8 x 44,6 см

Параметры потребления: 0,91 кВт/ч, 38 л
Размеры (В x Ш x Г): 84,8 x 59,8 x 44,6 см

* На 30% экономичнее (0,13 кВтч/кг), чем стандартное значение (0,19 кВтч/кг), соответствующее классу энергопотребления «А»



Серие | 6
Стиральная машина
WLT24440OE



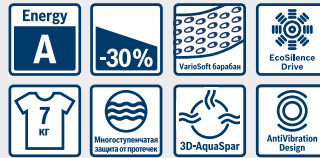
- ▶ Максимальная загрузка 7 кг
- ▶ Максимальная скорость отжима: 1200 об/мин
- ▶ Класс стирки «А»
- ▶ Класс отжима «В»
- ▶ Класс энергоэффективности А-30%*
- ▶ **AquaStop** – защита от протечек на весь срок службы прибора
- ▶ Основные программы: Детское белье, Рубашки/Блузы, Джинсы, Спортивная, Пуховики, Тонкое белье/Шелк, Хлопок быстрая 60', Хлопок, Синтетика, Шерсть, Супер быстрая 30'/15', Смешанное белье, Ночная программа, Полоскание, Отжим/Слив
- ▶ **Большой LED дисплей:** индикация хода программы, максимальной загрузки для выбранной программы, времени до окончания, скорости отжима, температуры, выбора дополнительных функций, блокировки дверцы, случаев перепадов и отключения напряжения
- ▶ Блокировка от детей
- ▶ Функция дозагрузки
- ▶ Volt Check - система защиты от перепадов и временного отключения напряжения
- ▶ **EcoSilenceDrive** – энергоэффективный и долговечный бесконтактный мотор с инверторным управлением, гарантия 10 лет
- ▶ Антивибрация - специальная конструкция корпуса для снижения шума и вибраций 3D-AquaSpray
- ▶ VarioSoft барабан – каплевидная структура поверхности и захваты ассиметричной формы для бережной или интенсивной стирки, объем 46л.
- ▶ Технология 3D Washing
- ▶ Акустический сигнал окончания программы
- ▶ Непрерывная система дозирования воды по степени загрузки и типу ткани
- ▶ Подавление дисбаланса при отжиме
- ▶ Контроль пенообразования
- ▶ Индикация передозировки моющего средства
- ▶ Самоочищающаяся кювета для порошка

Серие | 6
Стиральная машина
WLT24460OE



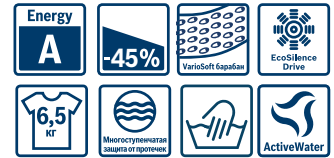
- ▶ Максимальная загрузка 7 кг
- ▶ Максимальная скорость отжима: 1200 об/мин
- ▶ Класс стирки «А»
- ▶ Класс отжима «В»
- ▶ Класс энергоэффективности А-30%*
- ▶ Основные программы: Детское белье, Рубашки/Блузы, Джинсы, Спортивная, Пуховики, Тонкое белье/Шелк, Хлопок быстрая 60', Хлопок, Синтетика, Шерсть, Супер быстрая 30'/15', Смешанное белье, Ночная программа, Полоскание, Отжим/Слив
- ▶ **Большой LED дисплей:** индикация хода программы, максимальной загрузки для выбранной программы, времени до окончания, скорости отжима, температуры, выбора дополнительных функций, блокировки дверцы, случаев перепадов и отключения напряжения
- ▶ Блокировка от детей
- ▶ Функция дозагрузки
- ▶ Volt Check - система защиты от перепадов и временного отключения напряжения
- ▶ **EcoSilenceDrive** – энергоэффективный и долговечный бесконтактный мотор с инверторным управлением, гарантия 10 лет
- ▶ Многоступенчатая система защиты от протечек
- ▶ AntiVibration - специальная конструкция корпуса для снижения шума и вибраций 3D-AquaSpray
- ▶ VarioSoft барабан – каплевидная структура поверхности и захваты ассиметричной формы для бережной или интенсивной стирки, объем 46л.
- ▶ Технология 3D Washing
- ▶ Акустический сигнал окончания программы
- ▶ Непрерывная система дозирования воды по степени загрузки и типу ткани
- ▶ Подавление дисбаланса при отжиме
- ▶ Контроль пенообразования
- ▶ Индикация передозировки моющего средства
- ▶ Самоочищающаяся кювета для порошка

Серие | 6
Стиральная машина
WLT2446SOE – серебристая



- ▶ Максимальная загрузка 7 кг
- ▶ Максимальная скорость отжима: 1200 об/мин
- ▶ Класс стирки «А»
- ▶ Класс отжима «В»
- ▶ Класс энергоэффективности А-30%*
- ▶ Основные программы: Детское белье, Рубашки/Блузы, Джинсы, Спортивная, Пуховики, Тонкое белье/Шелк, Хлопок быстрая 60', Хлопок, Синтетика, Шерсть, Супер быстрая 30'/15', Смешанное белье, Ночная программа, Полоскание, Отжим/Слив
- ▶ **Большой LED дисплей:** индикация хода программы, максимальной загрузки для выбранной программы, времени до окончания, скорости отжима, температуры, выбора дополнительных функций, блокировки дверцы, случаев перепадов и отключения напряжения
- ▶ Блокировка от детей
- ▶ Функция дозагрузки
- ▶ Volt Check - система защиты от перепадов и временного отключения напряжения
- ▶ **EcoSilenceDrive** – энергоэффективный и долговечный бесконтактный мотор с инверторным управлением, гарантия 10 лет
- ▶ Многоступенчатая система защиты от протечек
- ▶ AntiVibration - специальная конструкция корпуса для снижения шума и вибраций 3D-AquaSpray
- ▶ VarioSoft барабан – каплевидная структура поверхности и захваты ассиметричной формы для бережной или интенсивной стирки, объем 46л.
- ▶ Технология 3D Washing
- ▶ Акустический сигнал окончания программы
- ▶ Непрерывная система дозирования воды по степени загрузки и типу ткани
- ▶ Подавление дисбаланса при отжиме
- ▶ Контроль пенообразования
- ▶ Индикация передозировки моющего средства
- ▶ Самоочищающаяся кювета для порошка

Серие | 6
Стиральная машина
WLT24465OE



- ▶ Максимальная загрузка: 6.5 кг
- ▶ Максимальная скорость отжима: 1200 об/мин
- ▶ Класс стирки «А»
- ▶ Класс отжима «В»
- ▶ Класс энергоэффективности **А-45%***
- ▶ Основные программы: Супер 15/ Супер 30, Чувствительная, Спортивная, Рубашки, Шерсть, Шерсть, Тонкое белье/Шелк, Пуховики, Ночная программ
- ▶ Клавиши специальных функций с технологией Touch Control: Старт / Пауза с возможностью дозагрузки, Вода +, Выбор скорости отжима/ Режим «Без отжима»
- ▶ Большой многофункциональный дисплей: индикация хода программы, максимальной загрузки для выбранной программы, температуры, скорости отжима, таймер (времена до окончания 24 ч)
- ▶ **EcoSilenceDrive** – энергоэффективный и долговечный бесконтактный мотор с инверторным управлением, гарантия 10 лет
- ▶ Многоступенчатая система защиты от протечек
- ▶ AntiVibration - специальная конструкция корпуса для снижения шума и вибраций
- ▶ Контроль пенообразования
- ▶ Подавление дисбаланса при отжиме
- ▶ Акустический сигнал окончания программы
- ▶ VarioSoft барабан – каплевидная структура поверхности и захваты ассиметричной формы для бережной или интенсивной стирки, объем 46л.
- ▶ Дозирование воды по степени загрузки и типу ткани
- ▶ Подавление дисбаланса при отжиме - автоматика с 3D-сенсором
- ▶ waterPerfect – интеллектуальная система управления водой
- ▶ Диаметр люка 30 см, угол открывания 165°

Параметры потребления: 0.91 кВт/ч, 38 л
Размеры: (В х Ш х Г): 84.8 х 59.8 х 44.6 см

Параметры потребления: 0.91 кВт/ч, 38 л
Размеры: (В х Ш х Г): 84.8 х 59.8 х 44.6 см

Параметры потребления: 0.91 кВт/ч, 38 л
Размеры: (В х Ш х Г): 84.8 х 59.8 х 44.6 см

Параметры потребления: 0.67 кВт/ч, 51 л
Размеры: (В х Ш х Г): 84.8 х 59.8 х 44.6 см

* На 45% экономичнее (0,1 кВтч/кг), чем стандартное значение (0,19 кВтч/кг), соответствующее классу энергопотребления «А»



Серие | 6
Стиральная машина
WLL24241OE

Серие | 6
Стиральная машина
WLL24347OE

Серие | 6
Стиральная машина
WLL24240OE

Серие | 6
Стиральная машина
WLL2426SOE – серебристая



- ▶ Максимальная загрузка: 7 кг
- ▶ Максимальная скорость отжима: 1200 об/мин
- ▶ Класс стирки «А»
- ▶ Класс отжима «В»
- ▶ Класс энергоэффективности А–30%*
- ▶ **AquaStop** – защита от протечек с гарантией
- ▶ Основные программы: Супер 15/Супер 30, Детское бельё, Пуховики, Джинсы, Смешанное бельё, Ночная программа, Синтетика, Спортивная, Рубашки, Тонкое бельё/Шелк.
- ▶ Контрольная панель нового поколения с увеличенным многофункциональным дисплеем: индикация хода программы, максимальной загрузки для выбранной программы, времени до окончания, скорости отжима, температуры, выбора дополнительных функций, блокировки дверцы, случаев перепадов и отключения напряжения
- ▶ **VarioPerfect**: оптимизация параметров программы по расходу электроэнергии или по времени при неизменно высоком качестве стирки
- ▶ **EcoSilenceDrive** – энергоэффективный и долговечный бесконтактный мотор с инверторным управлением, гарантия 10 лет
- ▶ **VarioSoft** барабан, каплевидная структура поверхности, захваты ассиметричной формы. Уникальная форма поверхности стекла загрузочного люка, обеспечивающее трехмерное перемещение белья в барабане во время стирки. Проточный датчик количества заливаемой воды.
- ▶ Дозирование воды по степени загрузки и типу ткани
- ▶ Контроль пенообразования
- ▶ Подавление дисбаланса при отжиме
- ▶ Блокировка от детей
- ▶ Акустический сигнал окончания программы
- ▶ Электромагнитный замок
- ▶ Самоочищающаяся кювета для моющего средства
- ▶ 24 ч отсрочка старта / время до окончания программы
- ▶ 3D-AquaSpray - быстрое и равномерное смачивание белья
- ▶ Диаметр люка 32 см, угол открывания 165°
- ▶ Функция дозагрузки



- ▶ Максимальная загрузка: 7 кг
- ▶ Максимальная скорость отжима: 1200 об/мин
- ▶ Класс стирки «А»
- ▶ Класс отжима «В»
- ▶ Класс энергоэффективности А–30%*
- ▶ **AquaStop** – защита от протечек с гарантией
- ▶ Основные программы: Супер 15/Супер 30, Детское бельё, Пуховики, Джинсы, Смешанное бельё, Ночная программа, Синтетика, Спортивная, Рубашки, Тонкое бельё/Шелк.
- ▶ Контрольная панель нового поколения с увеличенным многофункциональным дисплеем: индикация хода программы, максимальной загрузки для выбранной программы, времени до окончания, скорости отжима, температуры, выбора дополнительных функций, блокировки дверцы, случаев перепадов и отключения напряжения
- ▶ **VarioPerfect**: оптимизация параметров программы по расходу электроэнергии или по времени при неизменно высоком качестве стирки
- ▶ **EcoSilenceDrive** – энергоэффективный и долговечный бесконтактный мотор с инверторным управлением, гарантия 10 лет
- ▶ **VarioSoft** барабан, каплевидная структура поверхности, захваты ассиметричной формы. Уникальная форма поверхности стекла загрузочного люка, обеспечивающее трехмерное перемещение белья в барабане во время стирки. Проточный датчик количества заливаемой воды.
- ▶ Дозирование воды по степени загрузки и типу ткани
- ▶ Контроль пенообразования
- ▶ Подавление дисбаланса при отжиме
- ▶ Блокировка от детей
- ▶ Акустический сигнал окончания программы
- ▶ Электромагнитный замок
- ▶ Самоочищающаяся кювета для моющего средства
- ▶ 24 ч отсрочка старта / время до окончания программы
- ▶ 3D-AquaSpray - быстрое и равномерное смачивание белья
- ▶ Диаметр люка 32 см, угол открывания 165°
- ▶ Функция дозагрузки



- ▶ Максимальная загрузка: 7 кг
- ▶ Максимальная скорость отжима: 1200 об/мин
- ▶ Класс стирки «А»
- ▶ Класс отжима «В»
- ▶ Класс энергоэффективности А–30%*
- ▶ **AquaStop** – защита от протечек с гарантией
- ▶ Основные программы: Супер 15/Супер 30, Детское бельё, Пуховики, Джинсы, Смешанное бельё, Ночная программа, Синтетика, Спортивная, Рубашки, Тонкое бельё/Шелк.
- ▶ Контрольная панель нового поколения с увеличенным многофункциональным дисплеем: индикация хода программы, максимальной загрузки для выбранной программы, времени до окончания, скорости отжима, температуры, выбора дополнительных функций, блокировки дверцы, случаев перепадов и отключения напряжения
- ▶ **VarioPerfect**: оптимизация параметров программы по расходу электроэнергии или по времени при неизменно высоком качестве стирки
- ▶ **EcoSilenceDrive** – энергоэффективный и долговечный бесконтактный мотор с инверторным управлением, гарантия 10 лет
- ▶ **VarioSoft** барабан, каплевидная структура поверхности, захваты ассиметричной формы. Уникальная форма поверхности стекла загрузочного люка, обеспечивающее трехмерное перемещение белья в барабане во время стирки. Проточный датчик количества заливаемой воды.
- ▶ Дозирование воды по степени загрузки и типу ткани
- ▶ Контроль пенообразования
- ▶ Подавление дисбаланса при отжиме
- ▶ Блокировка от детей
- ▶ Акустический сигнал окончания программы
- ▶ Электромагнитный замок
- ▶ Самоочищающаяся кювета для моющего средства
- ▶ 24 ч отсрочка старта / время до окончания программы
- ▶ 3D-AquaSpray - быстрое и равномерное смачивание белья
- ▶ Диаметр люка 32 см, угол открывания 165°
- ▶ Функция дозагрузки



- ▶ Максимальная загрузка: 7 кг
- ▶ Максимальная скорость отжима: 1200 об/мин
- ▶ Класс стирки «А»
- ▶ Класс отжима «В»
- ▶ Класс энергоэффективности А–30%*
- ▶ Многоступенчатая система защиты от протечек
- ▶ **VarioPerfect**: оптимизация параметров программы по расходу электроэнергии или по времени при неизменно высоком качестве стирки
- ▶ **EcoSilenceDrive** – энергоэффективный и долговечный бесконтактный мотор с инверторным управлением, гарантия 10 лет
- ▶ Основные программы: Супер 15/Супер 30, Детское бельё, Пуховики, Джинсы, Смешанное бельё, Ночная программа, Синтетика, Спортивная, Рубашки, Тонкое бельё/Шелк.
- ▶ **VarioSoft** барабан, каплевидная структура поверхности, захваты ассиметричной формы. Уникальная форма поверхности стекла загрузочного люка, обеспечивающее трехмерное перемещение белья в барабане во время стирки. Проточный датчик количества заливаемой воды.
- ▶ Контрольная панель нового поколения с увеличенным многофункциональным дисплеем: индикация хода программы, максимальной загрузки для выбранной программы, времени до окончания, скорости отжима, температуры, выбора дополнительных функций, блокировки дверцы, случаев перепадов и отключения напряжения
- ▶ Дозирование воды по степени загрузки и типу ткани
- ▶ Контроль пенообразования
- ▶ Подавление дисбаланса при отжиме
- ▶ Блокировка от детей
- ▶ Акустический сигнал окончания программы
- ▶ Электромагнитный замок
- ▶ Самоочищающаяся кювета для моющего средства
- ▶ 24 ч отсрочка старта / время до окончания программы
- ▶ 3D-AquaSpray - быстрое и равномерное смачивание белья
- ▶ Диаметр люка 32 см, угол открывания 165°
- ▶ Функция дозагрузки

Параметры потребления: 0,93 кВт/ч, 42 л
Размеры (В x Ш x Г): 84,8 x 59,8 x 44,6 см

Параметры потребления: 0,93 кВт/ч, 42 л
Размеры (В x Ш x Г): 84,8 x 59,8 x 44,6 см

Параметры потребления: 0,93 кВт/ч, 42 л
Размеры (В x Ш x Г): 84,8 x 59,8 x 44,6 см

Параметры потребления: 0,93 кВт/ч, 42 л
Размеры (В x Ш x Г): 84,8 x 59,8 x 44,6 см

* На 30% экономичнее (0,13 кВтч/кг), чем стандартное значение (0,19 кВтч/кг), соответствующее классу энергопотребления «А»

** Глубина с учетом выступающего загрузочного люка 44 см.



Серие | 6
Стиральная машина
WLL2426EOE

Серие | 6
Стиральная машина
WLL24262OE
WLL24266OE

Серие | 6
Стиральная машина
WLL2426MOE
WLL24267OE

Серие | 6
Стиральная машина
WLL24265OE



- ▶ Максимальная загрузка: 7 кг
- ▶ Максимальная скорость отжима: 1200 об/мин
- ▶ Класс стирки «А»
- ▶ Класс отжима «В»
- ▶ Класс энергоэффективности А-30%*
- ▶ Многоступенчатая система защиты от протечек
- ▶ VarioPerfect: оптимизация параметров программы по расходу электроэнергии или по времени при неизменно высоком качестве стирки
- ▶ **EcoSilenceDrive** – энергоэффективный и долговечный бесконтактный мотор с инверторным управлением, гарантия 10 лет
- ▶ Основные программы: Супер 15/Супер 30, Детское бельё, Пуховики, Джинсы, Смешанное бельё, Ночная программа, Синтетика, Спортивная, Рубашки, Тонкое бельё/Шелк.
- ▶ VarioSoft барабан, каплевидная структура поверхности, захваты ассиметричной формы. Уникальная форма поверхности стекла загрузочного люка, обеспечивающее трехмерное перемещение белья в барабане во время стирки. Проточный датчик количества заливаемой воды.
- ▶ Контрольная панель нового поколения с увеличенным многофункциональным дисплеем: индикация хода программы, максимальной загрузки для выбранной программы, времени до окончания, скорости отжима, температуры, выбора дополнительных функций, блокировки дверцы, случаев перепадов и отключения напряжения
- ▶ Дозирование воды по степени загрузки и типу ткани
- ▶ Контроль пенообразования
- ▶ Подавление дисбаланса при отжиме
- ▶ Блокировка от детей
- ▶ Акустический сигнал окончания программы
- ▶ Электромагнитный замок
- ▶ Самоочищающаяся кювета для моющего средства
- ▶ 24 ч отсрочка старта / время до окончания программы
- ▶ 3D-AquaSpray - быстрое и равномерное смачивание белья
- ▶ Диаметр люка 32 см, угол открывания 165°
- ▶ Функция дозагрузки



- ▶ Максимальная загрузка: 7 кг
- ▶ Максимальная скорость отжима: 1200 об/мин
- ▶ Класс стирки «А»
- ▶ Класс отжима «В»
- ▶ Класс энергоэффективности А-30%*
- ▶ Многоступенчатая система защиты от протечек
- ▶ VarioPerfect: оптимизация параметров программы по расходу электроэнергии или по времени при неизменно высоком качестве стирки
- ▶ **EcoSilenceDrive** – энергоэффективный и долговечный бесконтактный мотор с инверторным управлением, гарантия 10 лет
- ▶ Основные программы: Супер 15/Супер 30, Детское бельё, Пуховики, Джинсы, Смешанное бельё, Ночная программа, Синтетика, Спортивная, Рубашки, Тонкое бельё/Шелк.
- ▶ VarioSoft барабан, каплевидная структура поверхности, захваты ассиметричной формы. Уникальная форма поверхности стекла загрузочного люка, обеспечивающее трехмерное перемещение белья в барабане во время стирки. Проточный датчик количества заливаемой воды.
- ▶ Контрольная панель нового поколения с увеличенным многофункциональным дисплеем: индикация хода программы, максимальной загрузки для выбранной программы, времени до окончания, скорости отжима, температуры, выбора дополнительных функций, блокировки дверцы, случаев перепадов и отключения напряжения
- ▶ Дозирование воды по степени загрузки и типу ткани
- ▶ Контроль пенообразования
- ▶ Подавление дисбаланса при отжиме
- ▶ Блокировка от детей
- ▶ Акустический сигнал окончания программы
- ▶ Электромагнитный замок
- ▶ Самоочищающаяся кювета для моющего средства
- ▶ 24 ч отсрочка старта / время до окончания программы
- ▶ 3D-AquaSpray - быстрое и равномерное смачивание белья
- ▶ Диаметр люка 32 см, угол открывания 165°
- ▶ Функция дозагрузки



- ▶ Максимальная загрузка: 7 кг
- ▶ Максимальная скорость отжима: 1200 об/мин
- ▶ Класс стирки «А»
- ▶ Класс отжима «В»
- ▶ Класс энергоэффективности А-30%*
- ▶ Многоступенчатая система защиты от протечек
- ▶ VarioPerfect: оптимизация параметров программы по расходу электроэнергии или по времени при неизменно высоком качестве стирки
- ▶ **EcoSilenceDrive** – энергоэффективный и долговечный бесконтактный мотор с инверторным управлением, гарантия 10 лет
- ▶ Основные программы: Супер 15/Супер 30, Детское бельё, Пуховики, Джинсы, Смешанное бельё, Ночная программа, Синтетика, Спортивная, Рубашки, Тонкое бельё/Шелк.
- ▶ VarioSoft барабан, каплевидная структура поверхности, захваты ассиметричной формы. Уникальная форма поверхности стекла загрузочного люка, обеспечивающее трехмерное перемещение белья в барабане во время стирки. Проточный датчик количества заливаемой воды.
- ▶ Контрольная панель нового поколения с увеличенным многофункциональным дисплеем: индикация хода программы, максимальной загрузки для выбранной программы, времени до окончания, скорости отжима, температуры, выбора дополнительных функций, блокировки дверцы, случаев перепадов и отключения напряжения
- ▶ Дозирование воды по степени загрузки и типу ткани
- ▶ Контроль пенообразования
- ▶ Подавление дисбаланса при отжиме
- ▶ Блокировка от детей
- ▶ Акустический сигнал окончания программы
- ▶ Электромагнитный замок
- ▶ Самоочищающаяся кювета для моющего средства
- ▶ 24 ч отсрочка старта / время до окончания программы
- ▶ 3D-AquaSpray - быстрое и равномерное смачивание белья
- ▶ Диаметр люка 32 см, угол открывания 165°
- ▶ Функция дозагрузки



- ▶ Максимальная загрузка: 6.5 кг
- ▶ Максимальная скорость отжима: 1200 об/мин
- ▶ Класс стирки «А»
- ▶ Класс отжима «В»
- ▶ Класс энергоэффективности А-45%*
- ▶ Многоступенчатая система защиты от протечек
- ▶ VarioPerfect: оптимизация параметров программы по расходу электроэнергии или по времени при неизменно высоком качестве стирки
- ▶ **EcoSilenceDrive** – энергоэффективный и долговечный бесконтактный мотор с инверторным управлением, гарантия 10 лет
- ▶ Основные программы: Супер 15/Супер 30, Чувствительная, Пуховики, Синтетика, Тёмное бельё, Спортивная, Рубашки, Шерсть, Тонкое бельё/Шелк.
- ▶ Клавиши специальных функций с технологией Touch Control: Старт / Пауза с возможностью дозагрузки, Выбор скорости отжима/Режим «Без отжима»
- ▶ VarioSoft барабан, каплевидная структура поверхности, захваты ассиметричной формы. Уникальная форма поверхности стекла загрузочного люка, обеспечивающее трехмерное перемещение белья в барабане во время стирки.
- ▶ Контрольная панель нового поколения с увеличенным многофункциональным дисплеем: индикация хода программы, максимальной загрузки для выбранной программы, времени до окончания, скорости отжима, температуры, выбора дополнительных функций, блокировки дверцы, случаев перепадов и отключения напряжения
- ▶ Дозирование воды по степени загрузки и типу ткани
- ▶ Контроль пенообразования
- ▶ Подавление дисбаланса при отжиме
- ▶ Блокировка от детей
- ▶ Акустический сигнал окончания программы
- ▶ Электромагнитный замок
- ▶ Самоочищающаяся кювета для моющего средства
- ▶ 24 ч отсрочка старта / время до окончания программы
- ▶ Диаметр люка 32 см, угол открывания 165°
- ▶ Функция дозагрузки

Параметры потребления: 0.93 кВт/ч, 42 л
Размеры (В x Ш x Г): 84.8 x 59.8 x 44.6 см

Параметры потребления: 0.93 кВт/ч, 42 л
Размеры (В x Ш x Г): 84.8 x 59.8 x 44.6 см

Параметры потребления: 0.93 кВт/ч, 42 л
Размеры (В x Ш x Г): 84.8 x 59.8 x 44.6 см

Параметры потребления: 0.67 кВт/ч, 51 л
Размеры (В x Ш x Г): 84.8 x 59.8 x 44.6 см



Serie | 4
Стиральная машина
WLL24146OE



- ▶ Максимальная загрузка: 6 кг
- ▶ Максимальная скорость отжима: 1200 об/мин
- ▶ Класс стирки «А»
- ▶ Класс отжима «В»
- ▶ Класс энергоэффективности А-20%*
- ▶ **AquaStop** - защита от протечек с гарантией
- ▶ VarioPerfect: оптимизация параметров программы по расходу электроэнергии или по времени при неизменно высоком качестве стирки
- ▶ **EcoSilenceDrive** – энергоэффективный и долговечный бесконтактный мотор с инверторным управлением, гарантия 10 лет
- ▶ **Основные программы:** Супер 15/Супер 30, Детское бельё, Пуховики, Смешанное бельё, Синтетика, Предв. стирка, Спортивная, Рубашки, Тонкое бельё/Шелк.
- ▶ 3D-AquaSpray - быстрое и равномерное смачивание белья
- ▶ VarioSoft барабан, каплевидная структура поверхности, захваты ассиметричной формы. Уникальная форма поверхности стекла загрузочного люка, обеспечивающее трехмерное перемещение белья в барабане во время стирки. Проточный датчик количества заливаемой воды
- ▶ Контрольная панель с увеличенным многофункциональным дисплеем: индикация хода программы, максимальной загрузки для выбранной программы, времени до окончания, скорости отжима, температуры, выбора дополнительных функций, блокировки дверцы, случаев перепадов и отключения напряжения
- ▶ Клавиши специальных функций с технологией Touch Control: Старт / Пауза с возможностью дозагрузки, Вода +, Выбор скорости отжима/Режим «Без отжима»
- ▶ Дозирование воды по степени загрузки и типу ткани
- ▶ Контроль пенообразования
- ▶ Подавление дисбаланса при отжиме
- ▶ Блокировка от детей
- ▶ Акустический сигнал окончания программы
- ▶ Электромагнитный замок
- ▶ Самоочищающаяся кювета для моющего средства
- ▶ 24 ч отсрочка старта / время до окончания программы
- ▶ Диаметр люка 32 см, угол открывания 165°

Параметры потребления: 0,92 кВт/ч, 41 л
Размеры (В x Ш x Г): 84,8 x 59,8 x 44,6 см

Serie | 4
Стиральная машина
WLL24163OE



- ▶ Максимальная загрузка: 6 кг
- ▶ Максимальная скорость отжима: 1200 об/мин
- ▶ Класс стирки «А»
- ▶ Класс отжима «В»
- ▶ Класс энергоэффективности А-20%*
- ▶ Многоступенчатая система защиты от протечек
- ▶ VarioPerfect: оптимизация параметров программы по расходу электроэнергии или по времени при неизменно высоком качестве стирки
- ▶ **EcoSilenceDrive** – энергоэффективный и долговечный бесконтактный мотор с инверторным управлением, гарантия 10 лет
- ▶ **Основные программы:** Супер 15/Супер 30, Детское бельё, Пуховики, Смешанное бельё, Синтетика, Предв. стирка, Спортивная, Рубашки, Тонкое бельё/Шелк.
- ▶ 3D-AquaSpray - быстрое и равномерное смачивание белья
- ▶ VarioSoft барабан, каплевидная структура поверхности, захваты ассиметричной формы. Уникальная форма поверхности стекла загрузочного люка, обеспечивающее трехмерное перемещение белья в барабане во время стирки. Проточный датчик количества заливаемой воды
- ▶ Контрольная панель с увеличенным многофункциональным дисплеем: индикация хода программы, максимальной загрузки для выбранной программы, времени до окончания, скорости отжима, температуры, выбора дополнительных функций, блокировки дверцы, случаев перепадов и отключения напряжения
- ▶ Клавиши специальных функций с технологией Touch Control: Старт / Пауза с возможностью дозагрузки, Вода +, Выбор скорости отжима/Режим «Без отжима»
- ▶ Дозирование воды по степени загрузки и типу ткани
- ▶ Контроль пенообразования
- ▶ Подавление дисбаланса при отжиме
- ▶ Блокировка от детей
- ▶ Акустический сигнал окончания программы
- ▶ Электромагнитный замок
- ▶ Самоочищающаяся кювета для моющего средства
- ▶ 24 ч отсрочка старта / время до окончания программы
- ▶ Диаметр люка 32 см, угол открывания 165°

Параметры потребления: 0,92 кВт/ч, 41 л
Размеры (В x Ш x Г): 84,8 x 59,8 x 44,6 см

Serie | 4
Стиральная машина
WLL2416MOE
WLL2416EOE



- ▶ Максимальная загрузка: 6 кг
- ▶ Максимальная скорость отжима: 1200 об/мин
- ▶ Класс стирки «А»
- ▶ Класс отжима «В»
- ▶ Класс энергоэффективности А-20%*
- ▶ Многоступенчатая система защиты от протечек
- ▶ VarioPerfect: оптимизация параметров программы по расходу электроэнергии или по времени при неизменно высоком качестве стирки
- ▶ **EcoSilenceDrive** – энергоэффективный и долговечный бесконтактный мотор с инверторным управлением, гарантия 10 лет
- ▶ **Основные программы:** Супер 15/Супер 30, Детское бельё, Пуховики, Смешанное бельё, Синтетика, Предв. стирка, Спортивная, Рубашки, Тонкое бельё/Шелк.
- ▶ 3D-AquaSpray - быстрое и равномерное смачивание белья
- ▶ VarioSoft барабан, каплевидная структура поверхности, захваты ассиметричной формы. Уникальная форма поверхности стекла загрузочного люка, обеспечивающее трехмерное перемещение белья в барабане во время стирки. Проточный датчик количества заливаемой воды
- ▶ Контрольная панель с увеличенным многофункциональным дисплеем: индикация хода программы, максимальной загрузки для выбранной программы, времени до окончания, скорости отжима, температуры, выбора дополнительных функций, блокировки дверцы, случаев перепадов и отключения напряжения
- ▶ Клавиши специальных функций с технологией Touch Control: Старт / Пауза с возможностью дозагрузки, Вода +, Выбор скорости отжима/Режим «Без отжима»
- ▶ Дозирование воды по степени загрузки и типу ткани
- ▶ Контроль пенообразования
- ▶ Подавление дисбаланса при отжиме
- ▶ Блокировка от детей
- ▶ Акустический сигнал окончания программы
- ▶ Электромагнитный замок
- ▶ Самоочищающаяся кювета для моющего средства
- ▶ 24 ч отсрочка старта / время до окончания программы
- ▶ Диаметр люка 32 см, угол открывания 165°

Параметры потребления: 0,92 кВт/ч, 41 л
Размеры (В x Ш x Г): 84,8 x 59,8 x 44,6 см

Serie | 4
Стиральная машина
WLL20166OE



- ▶ Максимальная загрузка: 6 кг
- ▶ Максимальная скорость отжима: 1000 об/мин
- ▶ Класс стирки «А»
- ▶ Класс отжима «С»
- ▶ Класс энергоэффективности А-20%*
- ▶ Многоступенчатая система защиты от протечек
- ▶ VarioPerfect: оптимизация параметров программы по расходу электроэнергии или по времени при неизменно высоком качестве стирки
- ▶ **EcoSilenceDrive** – энергоэффективный и долговечный бесконтактный мотор с инверторным управлением, гарантия 10 лет
- ▶ **Основные программы:** Супер 15/Супер 30, Детское бельё, Пуховики, Смешанное бельё, Синтетика, Предв. стирка, Спортивная, Рубашки, Тонкое бельё/Шелк.
- ▶ 3D-AquaSpray - быстрое и равномерное смачивание белья
- ▶ VarioSoft барабан, каплевидная структура поверхности, захваты ассиметричной формы. Уникальная форма поверхности стекла загрузочного люка, обеспечивающее трехмерное перемещение белья в барабане во время стирки. Проточный датчик количества заливаемой воды.
- ▶ Контрольная панель с увеличенным многофункциональным дисплеем: индикация хода программы, максимальной загрузки для выбранной программы, времени до окончания, скорости отжима, температуры, выбора дополнительных функций, блокировки дверцы, случаев перепадов и отключения напряжения
- ▶ Клавиши специальных функций с технологией Touch Control: Старт / Пауза с возможностью дозагрузки, Вода +, Выбор скорости отжима/Режим «Без отжима»
- ▶ Дозирование воды по степени загрузки и типу ткани
- ▶ Контроль пенообразования
- ▶ Подавление дисбаланса при отжиме
- ▶ Блокировка от детей
- ▶ Акустический сигнал окончания программы
- ▶ Электромагнитный замок
- ▶ Самоочищающаяся кювета для моющего средства
- ▶ 24 ч отсрочка старта / время до окончания программы
- ▶ Диаметр люка 32 см, угол открывания 165°

Параметры потребления: 0,92 кВт/ч, 41 л
Размеры (В x Ш x Г): 84,8 x 59,8 x 44,6 см

* На 30% экономичнее (0,13 кВтч/кг), чем стандартное значение (0,19 кВтч/кг), соответствующее классу энергопотребления «А»

** Глубина с учетом выступающего загрузочного люка 44 см.



Serie | 4
Стиральная машина
WLG20240OE



- ▶ Максимальная загрузка 5 кг
- ▶ Максимальная скорость отжима: 1000 об/мин
- ▶ Класс стирки «А»
- ▶ Класс отжима «С»
- ▶ Класс энергопотребления «А»
- ▶ **AquaStop** – защита от протечек с гарантией
- ▶ **Volt Check** – система защиты от перепадов и временного отключения напряжения
- ▶ 3D-AquaSpray
- ▶ Большой многофункциональный дисплей: индикация хода программы, максимальной загрузки для выбранной программы, времени до окончания, скорости отжима, температуры, выбора дополнительных функций, блокировки дверцы, случаев перепадов и отключения напряжения
- ▶ Блокировка от детей
- ▶ Функция дозагрузки
- ▶ **Кнопки специальных функций:** SpeedPerfect, EcoPerfect, Вода Плюс, Выбор температуры, Выбор скорости отжима, Без отжима, Таймер (время до окончания программы) 24 ч
- ▶ **Программы:** Хлопок, Хлопок+Предв. стирка, Хлопок Интенсивная, Синтетика, Смешанное белье, Тонкое белье/Шелк, Шерсть (Ручная стирка шерсти), Супербыстрая 30/15, Джинсы, Рубашки бизнес, Верхняя одежда, Ночная программа, Чувствительная, Полоскание, Отжим/слив
- ▶ Акустический сигнал окончания программы
- ▶ Непрерывная система дозирования воды по степени загрузки и типу ткани
- ▶ Подавление дисбаланса при отжиме
- ▶ Контроль пенообразования
- ▶ Индикация передозировки моющего средства
- ▶ Самоочищающаяся кювета для порошка
- ▶ Диаметр люка 30 см, угол открывания 180°

Параметры потребления: 0,90 кВт/ч, 40 л
Размеры: (В x Ш x Г): 84,8 x 59,8 x 40 см

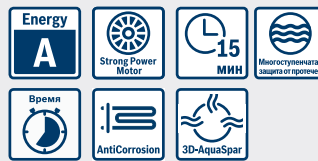
Serie | 4
Стиральная машина
WLG2426FOE



- ▶ Максимальная загрузка 5 кг
- ▶ Максимальная скорость отжима: 1200 об/мин
- ▶ Класс стирки «А»
- ▶ Класс отжима «С»
- ▶ Класс энергопотребления «А»
- ▶ Многоступенчатая система защиты от протечек
- ▶ **Volt Check** – система защиты от перепадов и временного отключения напряжения
- ▶ 3D-AquaSpray
- ▶ Большой многофункциональный дисплей: индикация хода программы, максимальной загрузки для выбранной программы, времени до окончания, скорости отжима, температуры, выбора дополнительных функций, блокировки дверцы, случаев перепадов и отключения напряжения
- ▶ Блокировка от детей
- ▶ Функция дозагрузки
- ▶ **Кнопки специальных функций:** SpeedPerfect, EcoPerfect, Вода Плюс, Выбор температуры, Выбор скорости отжима, Без отжима, Таймер (время до окончания программы) 24 ч
- ▶ **Программы:** Хлопок, Хлопок+Предв. стирка, **Детская одежда пятна**, Синтетика, Смешанное белье, Тонкое белье/Шелк, Шерсть (Ручная стирка шерсти), Супербыстрая 30/15, Джинсы, Рубашки/Блузы, Верхняя одежда, **Ночная программа**, Чувствительная, Полоскание, Отжим/слив
- ▶ Акустический сигнал окончания программы
- ▶ Непрерывная система дозирования воды по степени загрузки и типу ткани
- ▶ Подавление дисбаланса при отжиме
- ▶ Контроль пенообразования
- ▶ Индикация передозировки моющего средства
- ▶ Самоочищающаяся кювета для порошка
- ▶ Диаметр люка 30 см, угол открывания 180°

Параметры потребления: 0,90 кВт/ч, 40 л
Размеры: (В x Ш x Г): 84,8 x 59,8 x 40 см

Serie | 4
Стиральная машина
WLG2426WOE



- ▶ Максимальная загрузка: 5 кг
- ▶ Максимальная скорость отжима: 1200 об/мин
- ▶ Класс стирки: А
- ▶ Класс отжима: В
- ▶ Класс энергоэффективности А-30%*
- ▶ Многоступенчатая система защиты от протечек
- ▶ **VarioPerfect:** оптимизация параметров программы по расходу электроэнергии или по времени при неизменно высоком качестве стирки
- ▶ Защита от перепадов напряжения и перебоев с электричеством: с системой VoltCheck: программа стирки продолжится автоматически после восстановления электричества
- ▶ Основные программы: Хлопок: + Предв. Стирка, Интенсивная. Смешанное белье, Тонкое белье/Шёлк, Шерсть, Синтетика, Джинсы, Рубашки/Блузы, Верхняя одежда, **Спортивная**, Чувствительная, Супер быстрая 30', 15', Полоскание, Отжим/Слив.
- ▶ Кнопки: Старт/Пауза, Вода +, EcoPerfect, SpeedPerfect, Отложенный старт, Выбор температуры, Выбор скорости отжима/Режим „Без отжима“
- ▶ Большой многофункциональный дисплей: время до окончания, индикация хода программы, выбор температуры, выбор скорости отжима, таймер (время до окончания 24 ч)
- ▶ Электронный выбор программ стирки и специальных функций
- ▶ 3D-AquaSpray - быстрое и равномерное смачивание белья
- ▶ Функция дозагрузки
- ▶ Дозирование воды по степени загрузки и типу ткани
- ▶ Отсрочка старта программы до 24 ч с функцией „Отложенный старт“
- ▶ Контроль пенообразования
- ▶ Блокировка от детей
- ▶ Акустический сигнал окончания программы
- ▶ Самоочищающаяся кювета для моющего средства
- ▶ Подавление дисбаланса при отжиме
- ▶ Диаметр люка 30 см, угол открывания 180°

Параметры потребления: 0,90 кВт/ч, 40 л
Размеры: (В x Ш x Г): 84,8 x 59,8 x 40 см

Serie | 2
Стиральная машина
WLG20060OE



- ▶ Максимальная загрузка 5 кг
- ▶ Максимальная скорость отжима: 1000 об/мин
- ▶ Класс стирки «А»
- ▶ Класс отжима «С»
- ▶ Класс энергопотребления «А»
- ▶ Многоступенчатая система защиты от протечек
- ▶ 3D-AquaSpray
- ▶ Светодиодная индикация хода программы и выбора дополнительных функций
- ▶ **Кнопки специальных функций:** Вода Плюс, Без отжима
- ▶ **Программы:** Хлопок 40, 60, 90, Хлопок 60 + Предв. стирка, Хлопок 60 Интенсивная, Смешанное белье 40, Синтетика 30, 40, Джинсы 30, Тонкое белье 30, Шерсть 20 (Ручная стирка шерсти), **Детское белье 45**, Супербыстрая 30, Полоскание/Отжим, Слив
- ▶ Непрерывная система дозирования воды по степени загрузки и типу ткани
- ▶ Подавление дисбаланса при отжиме
- ▶ Контроль пенообразования
- ▶ Самоочищающаяся кювета для порошка
- ▶ Диаметр люка 30 см, угол открывания 180°

Параметры потребления: 0,90 кВт/ч, 45 л
Размеры: (В x Ш x Г): 84,8 x 59,8 x 40 см

Сушильные машины Bosch. Быстрая, удобная и бережная сушка белья.



Современные полноформатные стиральные машины способны выстирать за один цикл до 9 кг сухого белья из хлопка, а это от 30 до 40 предметов постельного и нательного белья. Но как и, самое главное, где это все потом сушить? Если просто развешивать, то вам понадобится более 20 метров бельевой веревки! Вы потратите много времени и усилий, сначала развешивая белье, а потом снимая его с веревок. А в сырую погоду естественный процесс сушки может занять более суток! Все эти бытовые неудобства помогут блестяще преодолеть современные сушильные машины.

Сушильная машина рассчитана на загрузку того же количества белья, что и стиральная машина! Вы просто перекладываете все чистое белье после стирки в сушильную машину и запускаете программу.

Белье после сушильной машины становится мягче и его значительно легче гладить. Вы сами можете задать 3 степени остаточной влажности: «Очень сухое», «Сушка в шкаф» и «Сушка под утюг». Специальные сенсоры контролируют степень остаточной влажности, и Вы можете быть уверены, что на выходе получите ту степень влажности, которая Вам требуется для выбранного белья.

Вы экономите время на сушке, и Вам не придется долго ждать, когда высохнет ваше любимое платье, которое Вы забыли постирать заблаговременно.

Сушильная машина не требует дополнительного места, так как его можно установить сверху на полноформатную стиральную машину в колонну с помощью соединительного элемента. Его не нужно подключать к водопроводу – все, что потребуется – это стандартная электрическая розетка.

В сушильных машинах белье не только сушится, но с него также деликатно удаляется бельевая пыль. Так, владельцы сушильных машин замечали, что после того, как в их доме появился этот любимый помощник, им гораздо реже приходится производить уборку пыли.

**Home Professional**

Сушильная машина с тепловым насосом
WTU877810E

Serie | 6

Сушильная машина Home Connect
WTW876H00E

Serie | 6

Сушильная машина с тепловым насосом
WTW855610E



- ▶ blueTherm – суперэнергоэффективная технология с применением теплового насоса
- ▶ Максимальная загрузка: 9 кг
- ▶ Самоочищающийся конденсатор – очистка конденсатора уходит в прошлое, и потребление энергии остается стабильно низким благодаря системе самоочистки.
- ▶ Класс энергоэффективности: A-20%
- ▶ Класс эффективности конденсации на шкале от G (наименее эффективный) до A (наиболее эффективный): A
- ▶ Возможность вывода конденсата в канализацию
- ▶ Система SensitiveDrying: бережная сушка благодаря уникальной структуре барабана
- ▶ Барабан из нержавеющей стали
- ▶ Светодиодная индикация заполнения ворсового фильтра и контейнера для конденсата
- ▶ Специальная корзина для сушки шерсти
- ▶ Внутренняя подсветка барабана: LED
- ▶ Основные программы: Хлопок, Синтетика, Смешанное бельё, Деликатное бельё, Шерсть в корзине, Рубашки/Бизнес, Одежда Пух., Пуховики, Спортивная, Полотенца, Супер 40 мин., Детское бельё, По времени: холод, По времени: тепло.
- ▶ Клавиши специальных функций с технологией Touch Control: Моя программа 1, Моя программа 2, Легко гладить, Выбор, Бережная сушка, Моя программа 1, Моя программа 2, 24 ч отсрочка старта
- ▶ Большой многофункциональный TFT – дисплей: текстовая информация с отображением параметров выбранной программы и дополнительных функций
- ▶ Управление: электронное
- ▶ AntiVibration - дизайн боковых поверхностей для уменьшения вибраций
- ▶ ActiveAir Technology
- ▶ Блокировка от детей
- ▶ Акустический сигнал окончания программы
- ▶ Электромагнитный замок
- ▶ Контейнер для конденсата
- ▶ Дверца люка перенавешиваемая – удобство установки как рядом со стиральной машиной, так и в колонну

- ▶ blueTherm – суперэнергоэффективная технология с применением теплового насоса
- ▶ Максимальная загрузка: 9 кг
- ▶ Функция **Home Connect**
- ▶ Класс энергоэффективности: A++
- ▶ Класс эффективности конденсации на шкале от G (наименее эффективный) до A (наиболее эффективный): A
- ▶ Специальные программы: Смешанное бельё, Сушка шерсти в корзине, Полотенца, Сушка по времени, Деликатная сушка, Спортивная, Пуховики, Супер 40, Рубашки
- ▶ Светодиодная индикация заполнения ворсового фильтра и контейнера для конденсата
- ▶ Клавиши специальных функций с технологией Touch Control: Меньше нагрев, Сигнал, Бережная сушка, 24 ч отсрочка старта
- ▶ Управление: электронное
- ▶ Электромагнитный замок
- ▶ Контейнер для конденсата
- ▶ Большой многофункциональный LED-дисплей: текстовая информация с отображением параметров выбранной программы и дополнительных функций
- ▶ Система SensitiveDrying: бережная сушка благодаря уникальной структуре барабана
- ▶ Подсветка барабана
- ▶ Специальная корзина для сушки шерсти
- ▶ AntiVibration дизайн боковой панели
- ▶ Внутренняя подсветка барабана: LED
- ▶ Блокировка от детей
- ▶ Сигнал окончания хода программы

- ▶ blueTherm – суперэнергоэффективная технология с применением теплового насоса
- ▶ Максимальная загрузка: 9 кг
- ▶ Самоочищающийся конденсатор – очистка конденсатора уходит в прошлое, и потребление энергии остается стабильно низким благодаря системе самоочистки.
- ▶ Класс энергоэффективности: A-20%
- ▶ Класс эффективности конденсации на шкале от G (наименее эффективный) до A (наиболее эффективный): B
- ▶ Возможность вывода конденсата в канализацию
- ▶ Система SensitiveDrying: бережная сушка благодаря уникальной структуре барабана
- ▶ Барабан из нержавеющей стали
- ▶ Светодиодная индикация заполнения ворсового фильтра и контейнера для конденсата
- ▶ Специальная корзина для сушки шерсти
- ▶ Внутренняя подсветка барабана: LED
- ▶ Основные программы: Хлопок, Синтетика, Смешанное бельё, Тонкое бельё, Шерсть в корзине, Пуховики, Спортивная, Ежедневная refresh, Деловая refresh, Синтетика non iron, Хлопок non iron, Рубашки/Бизнес, Супер 40', Сушка по времени: тепло.
- ▶ Клавиши специальных функций с технологией Touch Control: Меньше нагрев, Сигнал, Бережная сушка, 24 ч отсрочка старта
- ▶ Большой многофункциональный LED-дисплей: текстовая информация с отображением параметров выбранной программы и дополнительных функций
- ▶ Управление: электронное
- ▶ Специальная программа сушки паром для освежения белья и легкого глажения
- ▶ AntiVibration - дизайн боковых поверхностей для уменьшения вибраций
- ▶ Блокировка от детей
- ▶ Акустический сигнал окончания программы
- ▶ Электромагнитный замок
- ▶ Контейнер для конденсата

Мощность подключения: 1000 Вт
Размеры (В x Ш x Г): 842 x 598 x 599 мм

Мощность подключения: 1000 Вт
Размеры (ВxШxГ): 84.2 x 59.8 x 59.9 см

Мощность подключения: 1000 Вт
Размеры (В x Ш x Г): 842 x 598 x 599 мм



Новинка

Serie | 6

Сушильная машина с тепловым насосом
WTW854690E

- ▶ Максимальная загрузка: 9 кг
- ▶ Класс энергоэффективности: A++
- ▶ Класс эффективности конденсации на шкале от G (наименее эффективный) до A (наиболее эффективный): B
- ▶ Специальные программы: Смешанное белье, Сушка шерсти в корзине, Полотенца, Сушка по времени, Спортивная, Пуховики, Супер 40, Рубашки
- ▶ Светодиодная индикация заполнения ворсового фильтра и контейнера для конденсата
- ▶ Клавиши специальных функций с технологией Touch Control: Меньше нагрев, Сигнал, Легко гладить, 24 ч отсрочка старта
- ▶ Управление: электронное
- ▶ Электромагнитный замок
- ▶ Контейнер для конденсата
- ▶ Большой многофункциональный LED-дисплей: текстовая информация с отображением параметров выбранной программы и дополнительных функций
- ▶ Система SensitiveDrying: бережная сушка благодаря уникальной структуре барабана
- ▶ Подсветка барабана
- ▶ Специальная корзина для сушки шерсти
- ▶ AntiVibration дизайн боковой панели
- ▶ Внутренняя подсветка барабана: LED
- ▶ Блокировка от детей
- ▶ Сигнал окончания хода программы

Мощность подключения: 1000 Вт
Размеры (В x Ш x Г): 84,2 x 59,8 x 59,9 см

Serie | 4

Сушильная машина с тепловым насосом
WTR85V200E

- ▶ Максимальная загрузка: 8 кг
- ▶ Класс энергоэффективности: A++
- ▶ Класс эффективности конденсации на шкале от G (наименее эффективный) до A (наиболее эффективный): B
- ▶ Система SensitiveDrying: бережная сушка благодаря уникальной структуре барабана
- ▶ AntiVibration дизайн боковой панели
- ▶ Специальные программы: Шерсть, Смешанное белье, Полотенца, Сушка по времени, Деликатная сушка, Спортивная, Супер 40, Рубашки
- ▶ Длительность стандартной программы Хлопок: 157 мин.
- ▶ Управление: электронное
- ▶ Подсветка барабана
- ▶ Большой многофункциональный TFT – дисплей: Текстовая информация с отображением параметров выбранной программы и дополнительных функций
- ▶ Блокировка от детей
- ▶ Сигнал окончания хода программы
- ▶ Электромагнитный замок
- ▶ Светодиодная индикация заполнения ворсового фильтра и контейнера для конденсата
- ▶ Клавиши специальных функций с технологией Touch Control: Меньше нагрев, Легко гладить, 24 ч отсрочка старта
- ▶ Акустический сигнал окончания программы

Мощность подключения: 600 Вт
Размеры (В x Ш x Г): 84,2 x 59,8 x 59,9 см

Serie | 4

Сушильная машина с тепловым насосом
WTH830010E

- ▶ Максимальная загрузка: 8 кг
- ▶ Класс энергоэффективности: A+
- ▶ Специальные программы: Смешанное белье, Полотенца, Сушка по времени: холод 30 минут, Сушка по времени: тепло 30 минут, Спортивная, Супер 40, Рубашки
- ▶ LED-дисплей для индикации остаточного времени и 24 ч окончания отсрочки старта, индикация хода программы, специальные функции
- ▶ Система SensitiveDrying: бережная сушка благодаря уникальной структуре барабана
- ▶ Клавиши специальных функций с технологией Touch Control: Легко гладить, тонкая настройка для превосходного качества сушки, 24 ч отсрочка старта
- ▶ Светодиодная индикация заполнения ворсового фильтра и контейнера для конденсата
- ▶ Защитный фильтр для конденсатора
- ▶ Управление: электронное
- ▶ DUO-Tronic - сенсорный контроль сушки
- ▶ AntiVibration дизайн боковой панели
- ▶ Индикация наполнения резервуара для конденсата и ворсового фильтра
- ▶ Блокировка от детей
- ▶ Сигнал окончания хода программы
- ▶ Электромагнитный замок

Мощность подключения: 600 Вт
Размеры (В x Ш x Г): 84,2 x 59,8 x 59,9 см

**Новинка**

Serie | 6

Сушильная машина
WTG86401OE

- ▶ Максимальная загрузка: 9 кг
- ▶ Сушка по типу воздушной конденсации
- ▶ Класс энергопотребления: B
- ▶ AntiVibration дизайн боковой панели
- ▶ Специальные программы: Смешанное белье, Сушка шерсти в корзине, Сушка по времени, Спортивная, Пуховики, Супер 40, Супербыстрая 15
- ▶ Система SensitiveDrying: бережная сушка благодаря уникальной структуре барабана
- ▶ Внутренняя подсветка барабана: LED
- ▶ Специальная корзина для сушки шерсти
- ▶ Светодиодная индикация заполнения ворсового фильтра и контейнера для конденсата
- ▶ Блокировка от детей
- ▶ Клавиши специальных функций с технологией Touch Control: Меньше нагрев, Сигнал, Легко гладить, 24 ч отсрочка старта
- ▶ Сигнал окончания хода программы
- ▶ Электромагнитный замок

**Новинка**

Serie | 4

Сушильная машина
WTM83261OE

- ▶ Максимальная загрузка: 8 кг
- ▶ Сушка по типу воздушной конденсации
- ▶ Класс энергоэффективности: B
- ▶ Специальные программы: Смешанное белье, Сушка шерсти в корзине, Сушка по времени, Спортивная, Пуховики, Супер 40, Супербыстрая 15
- ▶ AntiVibration дизайн боковой панели
- ▶ Светодиодная индикация заполнения ворсового фильтра и контейнера для конденсата
- ▶ Клавиши специальных функций с технологией Touch Control: Меньше нагрев, Легко гладить, 24 ч отсрочка старта
- ▶ Управление: электронное
- ▶ LED-дисплей для индикации остаточного времени и 24 ч окончания отсрочки старта, индикация хода программы, специальные функции
- ▶ Система SensitiveDrying: бережная сушка благодаря уникальной структуре барабана
- ▶ Специальная корзина для сушки шерсти
- ▶ Внутренняя подсветка барабана: LED
- ▶ Блокировка от детей
- ▶ Сигнал окончания хода программы
- ▶ Электромагнитный замок

**Новинка**

Serie | 4

Сушильная машина
WTM83201OE

- ▶ Максимальная загрузка: 8 кг
- ▶ Сушка по типу воздушной конденсации
- ▶ Класс энергоэффективности: B
- ▶ Специальные программы: Смешанное белье, Сушка шерсти в корзине, Сушка по времени, Спортивная, Пуховики, Супер 40, Супербыстрая 15
- ▶ AntiVibration дизайн боковой панели
- ▶ Светодиодная индикация заполнения ворсового фильтра и контейнера для конденсата
- ▶ Клавиши специальных функций с технологией Touch Control: Меньше нагрев, Легко гладить, 24 ч отсрочка старта
- ▶ Управление: электронное
- ▶ LED-дисплей для индикации остаточного времени и 24 ч окончания отсрочки старта, индикация хода программы, специальные функции
- ▶ Система SensitiveDrying: бережная сушка благодаря уникальной структуре барабана
- ▶ Специальная корзина для сушки шерсти
- ▶ Внутренняя подсветка барабана: LED
- ▶ Блокировка от детей
- ▶ Сигнал окончания хода программы
- ▶ Электромагнитный замок

Мощность подключения: 2600 Вт
Размеры (В x Ш x Г): 84.2 x 59.8 x 59.9 см

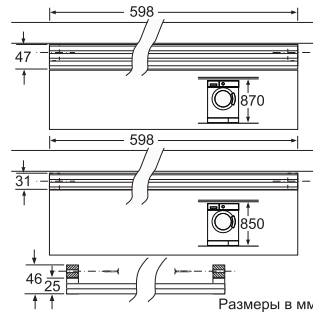
Мощность подключения: 2600 Вт
Размеры (В x Ш x Г): 84.2 x 59.8 x 59.9 см

Мощность подключения: 2600 Вт
Размеры (В x Ш x Г): 84.2 x 59.8 x 59.9 см

Функция	Польза	Технические особенности
Класс энергопотребления 	 Предельное значение энергопотребления для класса «А» составляет 0,19 кВт•ч/на 1 кг белья. Приборы, которые на 10/20/30% экономичнее, потребляют, соответственно, всего лишь 0,17/0,15/0,13 кВт•ч/кг.	Наиболее важной информацией, указанной на наклейке энергоэкономичности, является класс энергопотребления прибора. Наиболее энергоэкономичные приборы относятся к классу «А», а наименее энергоэкономичные – к классу «G». Большинство стиральных машин Bosch потребляет значительно меньше электроэнергии, чем предписано значением, соответствующим классу энергопотребления «А».
Класс эффективности стирки 		В зависимости от эффективности стирки стиральные машины подразделяются на классы. Все стиральные машины Bosch обеспечивают наивысший класс стирки «А», это означает максимальную чистоту белья при бережном обращении с ним.
Класс эффективности отжима 		В зависимости от эффективности отжима стиральные машины подразделяются на классы от «А» и «В» (наибольшая эффективность) до «G» (наименьшая эффективность).
Системы AquaSpray и 3D-AquaSpray Уменьшение расхода воды и электроэнергии при стирке 	Экономия воды, электроэнергии, моющих средств и времени благодаря более эффективному и быстрому увлажнению белья.	Мы многократно оптимизировали стирку: <ul style="list-style-type: none"> • специальная конструкция барабана с перфорированными захватами. В результате белье не только «купается», но и «принимает душ»; • система 3D-AquaSpray способствует еще более интенсивному увлажнению, обеспечивая дополнительное впрыскивание воды со стороны манжеты люка.
VarioPerfect – функция экономии электроэнергии 	Все стиральные машины Home Professional, Logixx 8, Avantixx 7, Maxx 7 оснащены функцией VarioPerfect, позволяющей сократить либо расход электроэнергии (EcoPerfect), либо время выполнения программы (SpeedPerfect), сохраняя при этом неизменно высокое качество стирки.	По выбору потребителя, возможно, устанавливать настройки алгоритма программ с оптимизацией либо параметров влияющих на расход электроэнергии, либо на скорость выполнения программ.
EcoPerfect – функция экономии электроэнергии	Экономия электроэнергии до 30% от значения соответствующего наиболее энергоэкономичному классу «А» в зависимости от модели стиральной машины и программы.	Функция EcoPerfect применима для всех программ, кроме «Супербыстрая 15 мин.» и «Шерсть». Таким образом, Вы можете экономить электроэнергию, результат стирки при этом соответствует наивысшему классу «А».
SpeedPerfect – функция экономии времени	В зависимости от выбранной программы Вы можете сократить время стирки до 60%.	Функция применима для всех программ кроме «Супербыстрая 15 мин.» и «Шерсть». Например, 5 кг белья можно отстирать вдвое быстрее – всего за 60 мин., превосходное качество стирки при этом сохраняется.
Все стиральные машины Bosch оснащены тремя описанными ниже функциями, которые часто объединяют одним термином Fuzzy Logic		
Дозирование воды по степени загрузки и типу ткани	Белье станет чище, а время стирки – меньше. Вы сэкономите много моющих средств, электроэнергии и личного времени.	Больше загрузка – больше воды. Электронный контроль обеспечит ровно столько воды, сколько необходимо для наилучшего результата стирки и полоскания.
Контроль пенообразования		Электроника наблюдает за процессом пенообразования и при слишком обильной пене автоматически включит еще один, дополнительный, цикл полоскания.
Подавление дисбаланса при отжиме	Отжим происходит при максимально возможных оборотах. Обеспечиваются минимальные вибрация и уровень шума, увеличивается срок службы прибора.	При наличии дисбаланса машина делает несколько реверсивных движений барабана, стараясь распределить белье равномерно. Подавление дисбаланса при отжиме – автоматика с 3D-сенсором , применяемая в стиральных машинах Home Professional, Logixx 8 и Logixx 6. Сенсор непосредственно определяет отклонение барабана вследствие дисбаланса. Данный метод более быстрый и совершенный, чем обычный контроль дисбаланса, который основывается на измерении разностей скоростей вращения барабана.



WMZ20440 – регулируемые по высоте ножки для встраивания под столешницу 87 см



WMZ20470 – соединительная планка для встраивания под столешницу 87 см



WMZ2380 – удлинение системы AquaStop



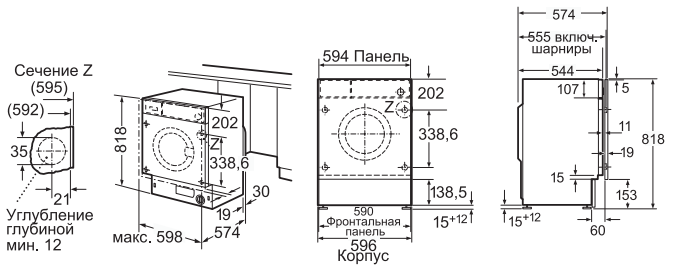
WMZ2200 – комплект для крепления стиральной машины к полу



Соединительные элементы для установки на стиральную машину сушильного автомата. В комплект поставки входят саморезы для крепления к крышке стиральной машины и сверло с ограничителем глубины сверления. WTZ 11300, WTZ 11310 – только для сушильных автоматов WTE..., WTZ 11311 – только для сушильного автомата WTC..., WTZ 11300 – с выдвигной полкой для белья, WTZ 11310, WTZ 11311 – без выдвигной полки для белья

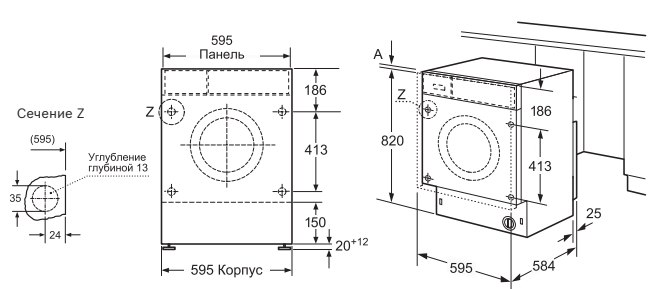


WTZ1110 – шланг слива конденсата для сушильного автомата



WIS28440OE, WIS24140OE

Размеры в мм



WKD28540OE

Размеры в мм

Высота прибора 818 мм, прибор выровняется по горизонтали при помощи резьбовых ножек, диапазон регулировки 12 мм
Глубина прибора по корпусу 544 мм
Ориентировочная глубина прибора с мебельной дверцей 574 мм

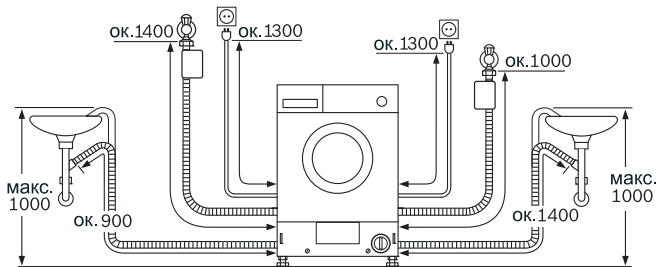
Дополнительные принадлежности:

WMZ2380 - удлинение системы подачи воды AquaStop (2,5 м)
WMZ2200 - комплект для крепления стиральной машины к полу
WMZ20440 - регулируемые по высоте ножки для встраивания под столешницу 87 см
WMZ20470 - соединительная планка для встраивания под столешницу 87 см

Высота прибора 820 мм, прибор выровняется по горизонтали при помощи резьбовых ножек, диапазон регулировки 12 мм
Ориентировочная глубина прибора с мебельной дверцей 584 мм

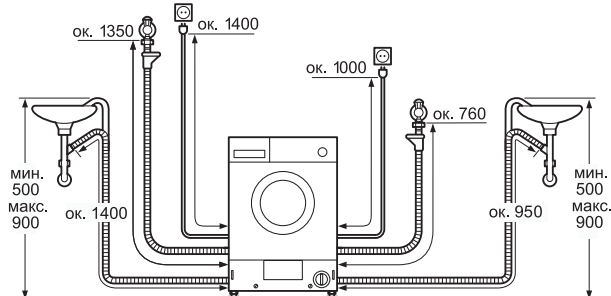
Дополнительные принадлежности:

WMZ2380- удлинение системы подачи воды AquaStop (2,5 м)
WMZ2200 - комплект для крепления стиральной машины к полу
WMZ20470 - соединительная планка для встраивания под столешницу 87 см



WIS28440OE, WIS24140OE

Мощность подключения 2300 Вт
Диаметр для подключения воды 3/4" ³/₄"
Длины указаны приблизительно



WKD28540OE

Размеры в мм

Мощность подключения 2300 Вт
Диаметр для подключения воды 3/4" ³/₄"
Длины указаны приблизительно

Считайте, что вопрос уже решен

Профессиональная поддержка всегда рядом, что бы вам ни потребовалось.

Бытовая техника Bosch олицетворяет передовые технологии, неизменно высокое качество, практичность и надежность. Более чем за 75 лет мы заслужили доверие миллионов клиентов во всем мире. Следуя принципам основателя компании Роберта Боша, специалисты Bosch разрабатывают приборы, которые улучшают качество жизни, делают ее проще и комфортнее. А добавить вам уверенности и спокойствия поможет наш сервис: что бы вам ни потребовалось, вы всегда можете рассчитывать на быструю квалифицированную помощь и поддержку.



Рядом с вами

Наша национальная сеть насчитывает более 200 авторизованных сервисных центров. Мы регулярно проводим мониторинг качества каждого сервисного центра, чтобы обеспечить высокий уровень сервисного обслуживания.

Информация по продуктам

Наши консультанты ответят на любые вопросы по бытовой технике Bosch: помогут выбрать новый прибор, проконсультируют по многообразию функций и особенностям эксплуатации. Bosch Info-Line: **8 (800) 200-29-61**

Всегда online

Мы предлагаем сервисные услуги online:

- ▶ инструкции по эксплуатации и установке;
- ▶ оформление заказа на ремонт;
- ▶ интернет-магазин аксессуаров и комплектующих;
- ▶ полезные советы и F.A.Q.;

Наш адрес в Интернете: **www.bosch-home.ru**

Лучшее для вашей техники

В нашем фирменном интернет-магазине вы можете приобрести полный ассортимент оригинальных аксессуаров для вашего прибора Bosch и средств по уходу за ним. Все они проверены и рекомендованы производителем.

Адрес в Интернете:

<http://www.bosch-home.ru/shop>

Информационная служба:

8 (800) 200-29-61

**Регистрация в MyBosch**

Зарегистрируйте вашу бытовую технику Bosch на сайте производителя и наслаждайтесь эксклюзивными преимуществами.

До и после покупки

Мы поможем вам на любом этапе: проконсультируем при выборе нового прибора, предложим подходящие аксессуары, качественно произведем ремонт вашей техники, ответим на все ваши вопросы.

Сервис от производителя

Мы предоставляем услуги сервиса от производителя в Москве и Санкт-Петербурге. На произведенный нами ремонт и установленные при этом запчасти действует гарантия 2 года.*

Круглосуточно для вас

Для приема заказов на ремонт мы персонально отвечаем на ваши звонки круглосуточно: 24 часа в сутки, 7 дней в неделю: Bosch Info-Line: **8 (800) 200-29-61**

Когда вам удобнее

Мы организуем визит наших специалистов в кратчайшие сроки и предлагаем дату и время ремонта, удобные для вас.

Расширенный сервис

Получите дополнительную защиту вашей техники в течение одного или двух лет после окончания заводской гарантии.

Адрес в Интернете:

www.bosch-home.ru

Информационная служба:

8 (800) 200-29-61

Добро пожаловать в официальные интернет-сообщества бытовой техники торговой марки Bosch.

Здесь вы можете задать любой интересующий вас вопрос, связаться с сервисным центром,

а также узнать о новинках бытовой техники Bosch.

www.vk.com/boschhomerussia

www.facebook.com/BoschHomeRussia

www.odnoklassniki.ru/group/BoschHomeRussia

www.youtube.com/boschhomerussia

www.instagram.com/boschhomeru/

Приборы, перечисленные в данном каталоге, реализует в России ООО «БСХ Бытовые Приборы».

Фирма-производитель оставляет за собой право на внесение изменений в конструкцию, комплектацию и дизайн приборов.

Во избежание недоразумений при покупке приборов руководствуйтесь инструкцией по эксплуатации и информацией продавцов.

В тексте и цифровых обозначениях каталога могут быть допущены технические ошибки и опечатки.